

AGRUSAFE dubbelwandige leidingen werden ontwikkeld voor het verlagen van de risico's bij het transport van agressieve en toxische chemicaliën. De belangrijkste voordelen van het Agrusafe systeem zijn :

- gebruik van chemisch bestendige materialen (HDPE, PP, PVDF, ECTFE)
- verschillende combinatiemogelijkheden mediumbuis/beschermbuis
- onmiddellijke en duidelijke localisering van lekken door een elektronisch detectiesysteem, waardoor reparatiekosten en bijkomende schade beperkt wordt.
- eenvoudige installatie en onderhoud.

Toepassing :

transport van chemicaliën en afvalwater in de nucleaire-, gas-, petrochemische- en chemische sector.

Leveringsprogramma :

binnenbuis (fluidumtransport)	buitenbuis (beschermbuis)
HDPE	HDPE
PP	PP
PP	HDPE
PVDF	PP
PVDF	PVDF

verbindingmethode : stomplas.

Prijzen op aanvraag. Diameters tot 1000 mm op aanvraag.

Les conduites AGRUSAFE à double paroi ont été développées pour réduire les risques lors du transport des produits chimiques corrosifs et toxiques. Les avantages principaux du système Agrusafe sont :

- utilisation des matériaux résistants aux agents chimiques (PEHD, PP, PVDF, ECTFE)
- différentes possibilités de combinaisons tuyau transporteur/tuyau de protection
- localisation précise et immédiate des fuites par un système de détection électronique, ce qui limite les dégâts et les coûts de réparation.
- installation et entretien aisés.

Application :

transport de produits chimiques et d'eaux usées dans le secteur nucléaire, gazier, pétrochimique et chimique.

Programme de livraison :

tuyau intérieur (transport de fluide)	tuyau extérieur (tuyau de protection)
HDPE	HDPE
PP	PP
PP	HDPE
PVDF	PP
PVDF	PVDF

Méthode de raccordement : soudage bout à bout.

Prix sur demande. Diamètres jusqu'à 1000 mm sur demande.

AGRUSAFE double containment piping system has been developed in order to minimise the risks, caused during transport of aggressive and toxic chemicals. The most important advantages of Agrusafe are :

- use of materials with exceptional chemical resistance (HDPE, PP, PVDF, ECTFE)
- different combinations product line/containment line are possible
- immediate detection and location of leaks by means of an electronical device, reducing repair costs and additional damage.
- easy installation and maintenance

Application :

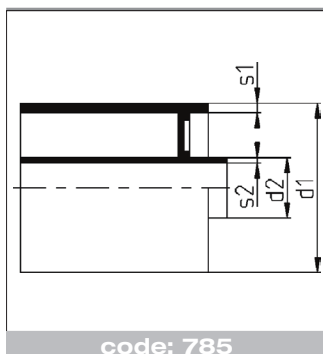
transport of chemicals and waste water in the nuclear, chemical and petrochemical industries.

Supply program :

Inner pipe (product line)	Outer pipe (containment pipe)
HDPE	HDPE
PP	PP
PP	HDPE
PVDF	PP
PVDF	PVDF

Joining method : butt welding

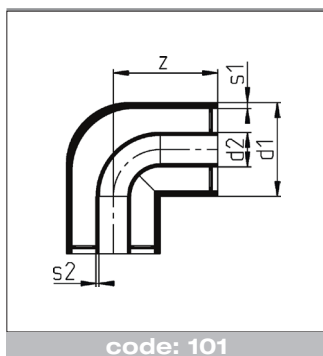
Price on request. Diameters up to 1000 mm on request.



BUIS
 TUYAU
 PIPE

PE/PP PP/PP

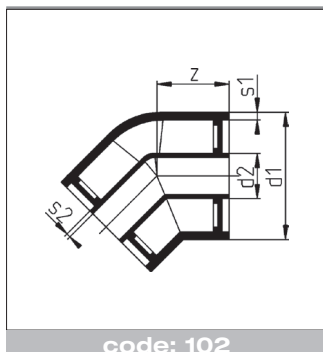
d1	SDR1	s1	d2	SDR2	s2	KG/M	€/M
160	33.0	4,9	90	17,6	5,1	4,40	60.78
160	33.0	4,9	90	11.0	8,2	4,59	64.90
280	33.0	8,6	160	11.0	14,6	13,9	173.36
315	33.0	9,7	200	11.0	18,2	19,9	211.94
355	33.0	10,9	250	11.0	22,8	28,3	283.91



BOCHTEN 90°
 COUDES 90°
 BENDS 90°

PE/PP PP/PP

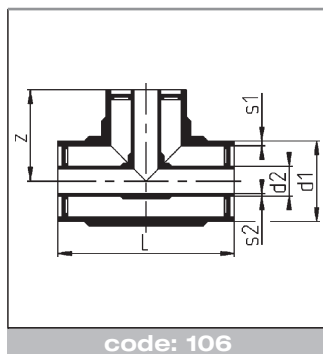
d1	SDR1	s1	d2	SDR2	s2	z	KG/ST/PC	€/ST/PC
160	33	4,9	90	17	5,4	180	1,200	227.75
160	33	4,9	90	11	8,2	180	1,430	230.57
280	33	8,6	160	11	14,6	290	5,290	676.02
315	33	9,7	200	11	18,2	335	11,100	794.39
355	33	10,9	250	11	22,8	340	15,400	1594.78



BOCHTEN 45°
 COUDES 45°
 BENDS 45°

PE/PP PP/PP

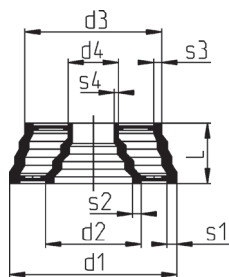
d1	SDR1	s1	d2	SDR2	s2	z	TYPE	KG/ST/PC	€/ST/PC
160	33	4,9	90	17	5,4	73	2	0,740	273.12
160	33	4,9	90	11	8,2	73	2	0,760	276.73
280	33	8,6	160	11	14,6	140	2	3,750	793.01
315	33	9,7	200	11	18,2	155	2	5,940	889.58
355	33	10,9	250	11	22,8	165	2	9,170	1913.72



T-STUKKEN
 TES
 TEES

PE/PP PP/PP

d1	SDR1	s1	d2	SDR2	s2	L	z	KG/ST/PC	€/ST/PC
160	33	4,9	90	17	5,4	270	140	1,800	337.14
160	33	4,9	90	11	8,2	270	140	1,960	347.31
280	33	8,6	160	11	14,6	500	243	10,20	1042.32
315	33	9,7	200	11	18,2	536	270	16,60	1488.22
355	33	10,9	250	11	22,8	674	347	37,60	2505.16

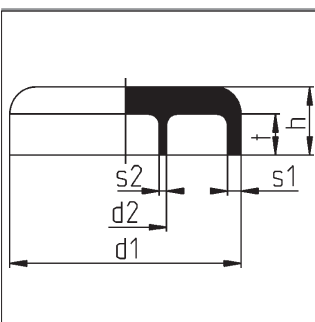


code: 107

CONCENTRISCHE VERLOOPSTUKKEN
 REDUCTIONS CONCENTRIQUES
 CONCENTRIC REDUCERS

PE/PP PP/PP

d2	s2	SDR1	d4	s4	SDR2	d1	s1	d3	s3	L	KG/ST/PC	€/ST/PC
160	14,6	33	110	10,0	11	280	8,6	200	6,2	100	1,42	803.99
160	14,6	33	90	8,2	11	280	8,6	160	4,9	100	1,62	803.61
200	18,2	33	160	14,6	11	315	9,7	280	8,6	107	2,31	1039.33
250	22,7	33	200	18,2	11	355	10,9	315	9,7	97	2,45	1956.30
250	22,7	33	160	14,6	11	355	10,9	280	8,6	97	2,64	2219.08

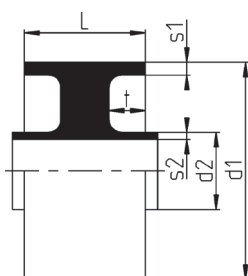


code: 154

EINDKAPPEN
 BOUCHONS
 END CAPS

PE/PP PP/PP

d1	SDR1	s1	d2	SDR2	s2	h	t	KG/ST/PC	€/ST/PC
160	33	4,9	90	17	5,4	50	15	0,71	203.58
160	33	4,9	90	11	8,2	50	15	0,73	203.58
280	33	8,6	160	11	14,6	50	15	2,00	337.94
315	33	9,7	200	11	18,2	60	15	3,60	420.90
355	33	10,9	250	11	22,8	60	15	4,62	478.90

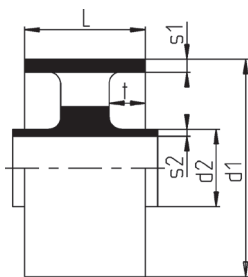


code: 137

VERANKERINGSPUNTEN TYPE I
 POINTS D'ANCRAGE TYPE I
 DOG BONES TYPE I

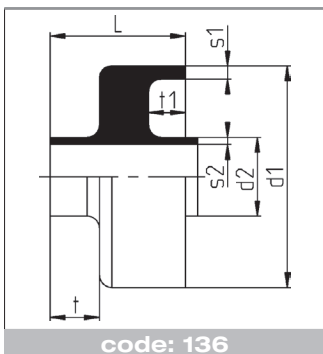
PE/PP PP/PP

d1	SDR1	s1	d2	SDR2	s2	L	t	KG/ST/PC	€/ST/PC	*€/ST/PC
160	33	4,9	90	17	5,4	50	15	0,63	205.56	245.94
160	33	4,9	90	11	8,2	50	15	0,65	205.56	245.94
280	33	8,6	160	11	14,6	50	15	1,98	341.29	408.06
315	33	9,7	200	11	18,2	50	15	2,51	424.93	508.28
355	33	10,9	250	11	22,8	50	15	3,19	483.55	578.46



* code: 147

- * Met uitsparing voor lekdetectie.
- * Avec trou pour detection de fuites.
- * With cut out for leak detection.

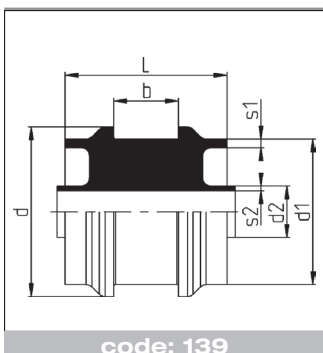


VERANKERINGSPOINTEN TYPE I-A
 POINTS D'ANCRAGE TYPE I-A
 DOG BONES TYPE I-A

PE/PP PP/PP

Overgang naar enkelwandige buis, voor simultaanlassen
 Passage vers tuyau à 1 paroi, pour soudage simultané
 Connection to single pipe, for simultaneous welding

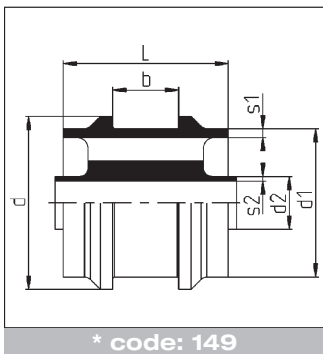
d1	SDR1	s1	d2	SDR2	s2	L	t	t1	KG/ST/PC	€/ST/PC
160	33	4,9	90	17	5,4	55	20	15	0,58	213.78
160	33	4,9	90	11	8,2	55	20	15	0,60	213.78
280	33	8,6	160	11	14,6	55	20	15	1,93	354.94
315	33	9,7	200	11	18,2	55	20	15	2,46	441.93
355	33	10,9	250	11	22,8	55	20	15	3,14	502.89



VERANKERINGSPOINTEN TYPE II
 POINTS D'ANCRAGE TYPE II
 DOG BONES TYPE II

PE/PP PP/PP

d1	SDR1	s1	d2	SDR2	s2	d	L	b	KG/ST/PC	€/ST/PC	*€/ST/PC
160	33	4,9	90	17	5,4	180	130	60	1,20	290.69	347.54
160	33	4,9	90	11	8,2	180	130	60	1,40	290.69	347.54
280	33	8,6	160	11	14,6	305	145	65	4,37	593.90	710.22
315	33	9,7	200	11	18,2	340	110	65	5,43	605.02	723.64
355	33	10,9	250	11	22,8	380	110	65	6,78	700.59	838.01

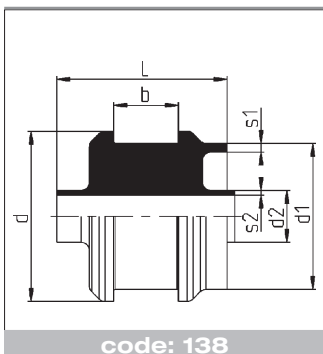


*Met uitsparing voor lekdetectie.
 *Avec trou pour detection de fuites.
 *with cut out for leak detection

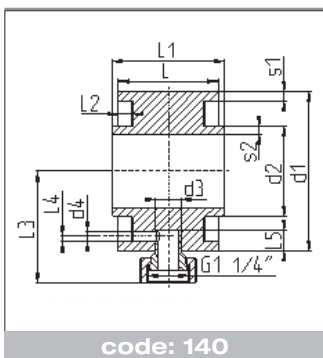
VERANKERINGSPOINTEN TYPE II-A
 POINTS D'ANCRAGE TYPE II-A
 DOG BONES TYPE II-A

PE/PP PP/PP

Met kraag, overgang naar enkelwandige buis.
 Avec collet, passage au tuyau uni-paroi.
 With stub, connection to single wall pipe.



d1	SDR1	s1	d2	SDR2	s2	d	L	b	KG/ST/PC	€/ST/PC
160	33	4,9	90	17	5,4	180	130	60	1,20	302.32
160	33	4,9	90	11	8,2	180	130	60	1,37	302.32
280	33	8,6	160	11	14,6	305	145	65	4,27	617.66
315	33	9,7	200	11	18,2	340	110	65	5,30	629.22
355	33	10,9	250	11	22,8	380	110	65	6,61	728.61

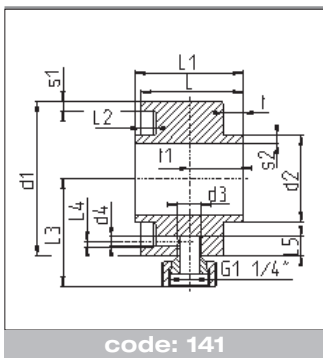


VERANKERINGSPUNTEN
 POINTS D'ANCRAGE
 DOG BONES POINTS

PE/PP PP/PP

Met aansluiting voor lekkage-bewaking.
 Avec connection pour surveillance de fuites.
 With connection for leakage surveillance.

d1	SDR1	s1	d2	SDR2	s2	d3	L1	L2	L3	L4	L5	d4	KG ST/PC	€ ST/PC
160	33	4,9	90	17	5,4	24	100	200	112	5,5	16	10	1.82	367.14
160	33	4,9	90	11	8,2	24	100	200	112	5,5	16	10	1.90	367.14
280	33	8,6	160	11	14,6	24	100	315	172	5,5	20	10	4.80	519.16
315	33	9,7	200	11	18,2	24	100	355	190	5,5	21	10	5.02	589.22
355	33	10,9	250	11	22,8	24	100	400	210	5,5	22	10	6.00	670.02

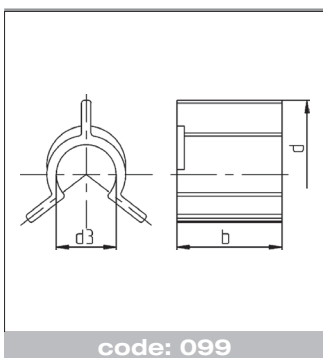


VERANKERINGSPUNTEN
 POINTS D'ANCRAGE
 DOG BONES POINTS

PE/PP PP/PP

Met aansluiting voor lekkage-bewaking / overgang enkelwandige buis.
 Avec connection pour surveillance de fuites / connection sur tuyau simple.
 With connection for leakage surveillance / connection to single pipe.

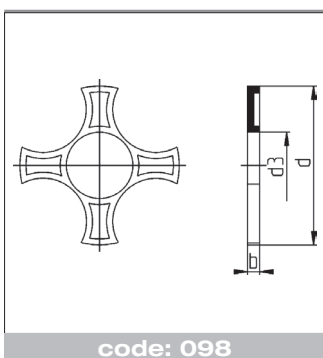
d1	SDR1	s1	d2	SDR2	s2	d3	L1	L2	L3	L4	L5	d4	t1	KG ST/PC	€ ST/PC
160	33	4,9	90	17	5,4	24	106	15	112	5,5	16	10	55.5	1.82	367.14
160	33	4,9	90	11	8,2	24	106	15	112	5,5	16	10	55.5	1.90	367.14
280	33	8,6	160	11	14,6	24	106	15	172	5,5	20	10	55.5	4.80	519.16
315	33	9,7	200	11	18,2	24	106	15	190	5,5	21	10	55.5	5.02	589.22
355	33	10,9	250	11	22,8	24	106	15	210	5,5	22	10	55.5	6.00	670.02



AFSTANDSRINGEN
 BAGUES DE SEPARATION
 SPIDER CLIPS

PE/PP PP/PP

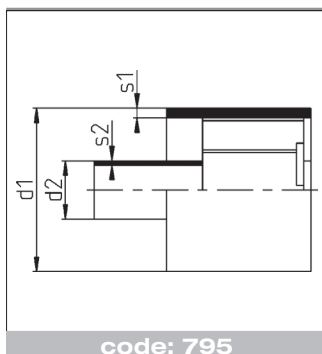
d1	SDR1	d2	b	d	d3	KG/ST/PC	€/ST/PC
160	33	90	56	148.0	90.0	0,08	11.78
280	33	160	54	259.0	161,5	0,12	21.31
315	33	200	54	292.0	202.0	0,19	24.01
355	33	250	54	329.0	252,5	0,25	28.41



AFSTANDHOUDERS
 BAGUES DE SEPARATION
 DISTANCE CLIPS

PE/PP PP/PP

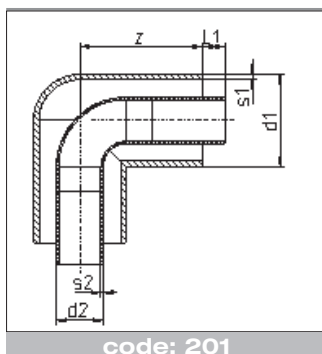
d1	SDR1	d2	b	d	d3	KG/ST/PC	€/ST/PC
160	33.0	90	8	147.0	92.0	0,03	11.78
280	33.0	160	12	259.0	163.0	0,06	21.31
315	33.0	200	12	291.0	203.0	0,19	24.01
355	33.0	250	12	329.0	253.0	0,20	25.26



BUIS
 TUYAU
 PIPE

PE / PP

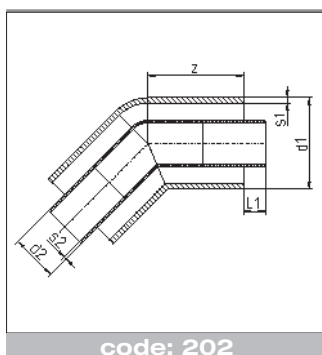
d1	SDR1	s1	d2	SDR2	s2	KG/M	€/M
90	17,6	5,1	32	11	2,9	1,67	30.52
125	17,6	7,1	63	11	5,8	3,70	52.60
160	17,6	9,1	90	11	8,2	6,40	80.64
200	17,6	11,4	110	11	10,0	9,80	113.06
280	17,6	15,9	160	11	14,6	19,6	218.99



BOCHTEN 90°
 COUDES 90°
 BENDS 90°

PE / PP

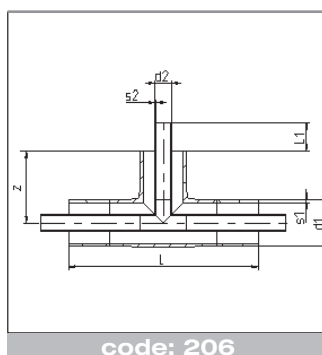
d1	SDR1	s1	d2	SDR2	s2	L1	z	KG/ST/PC	€/ST/PC
90	17	5,4	32	11	2,9	50	100	0,282	75.00
125	17	7,4	63	11	5,8	50	140	0,727	109.63
160	17	9,5	90	11	8,2	50	180	1,450	195.18
200	17	11,9	110	11	10	50	220	2,640	279.14
280	17	16,6	160	11	14,6	50	290	7,910	672.24



BOCHTEN 45°
 COUDES 45°
 BENDS 45°

PE / PP

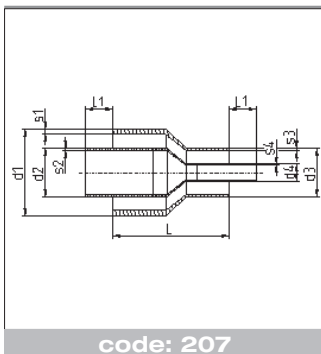
d1	SDR1	s1	d2	SDR2	s2	L1	z	KG/ST/PC	€/ST/PC
90	17	5,4	32	11	2,9	50	51	0,22	81.76
125	17	7,4	63	11	5,8	50	66	0,59	134.26
160	17	9,5	90	11	8,2	50	78	1,23	211.75
200	17	11,9	110	11	10	50	85	2,04	333.93
280	17	16,6	160	11	14,6	50	122	5,77	899.20



T-STUKKEN
 TES
 TEES

PE / PP

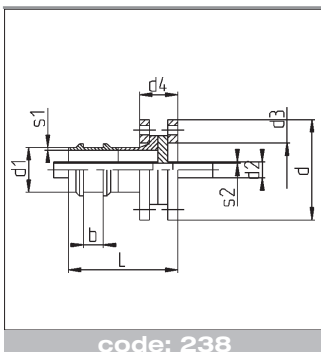
d1	SDR1	s1	d2	SDR2	s2	L	L'	z	KG/ST/PC	€/ST/PC
90	17	5,4	32	11	2,9	198	50	102	0,60	127.41
125	17	7,4	63	11	5,8	270	50	137	1,92	193.24
160	17	9,5	90	11	8,2	318	50	160	3,84	285.53
200	17	11,9	110	11	10	388	50	190	6,70	435.70
280	17	16,6	160	11	14,6	494	50	248	16,9	969.76



code: 207

CONCENTRISCHE VERLOOPSTUKKEN
 REDUCTIONS CONCENTRIQUES PE / PP
 CONCENTRIC REDUCERS

d1	SDR1	s1	d2	SDR2	s2	d3	s3	d4	s4	L	L1	KG/ ST/PC	€/ ST/PC
125	17	7,4	63	21	3,0	90	5,1	32	2,4	50	50	0,20	108.62
160	17	9,5	90	21	4,3	90	5,1	32	2,4	85	50	0,30	159.24
160	17	9,5	90	21	4,3	125	7,1	63	3,0	57	50	0,24	198.14
200	17	11,9	110	33	3,4	160	9,1	90	2,8	61	50	0,81	316.51
200	17	11,9	110	21	5,3	125	7,1	63	3,0	61	50	0,84	410.29
280	17	16,6	160	33	4,9	200	11,4	110	3,4	100	50	1,44	241.16
280	17	16,6	160	33	4,9	160	9,1	90	2,8	100	50	1,64	238.98

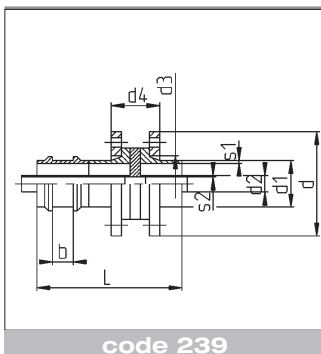


code: 238

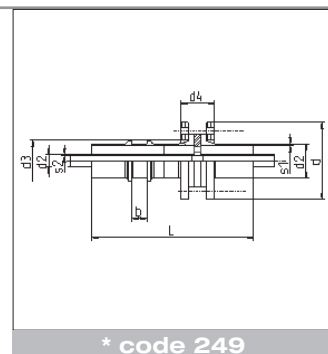
VERANKERINGSPUNTEN TYPE III-A
 POINT D'ANCRAGE TYPE III-A PE / PP
 DOG BONES TYPE III-A

Met overgang naar enkelwandige buis.
 Avec passage au tuyau uni-paroi.
 With connection to single-wall pipe.

d1	SDR1	s1	d2	SDR2	s2	L	d3	b	d	d4	BOUTEN BOULONS SCREWS	KG/ST/PC	€/ST/PC
90	17	5,4	32	11	2,9	280	108	40	202	77	8 x M16	3,46	319.40
125	17	7,4	63	11	5,8	280	135	60	220	78	8 x M16	4,69	490.84
160	17	9,5	90	11	8,2	280	178	60	287	86	8 x M20	8,89	763.73
200	17	11,9	110	11	10,0	320	235	60	341	92	8 x M20	13,8	917.48
280	17	16,6	160	11	14,6	320	294	65	409	105	12 x M20	24,0	1335.11



code 239

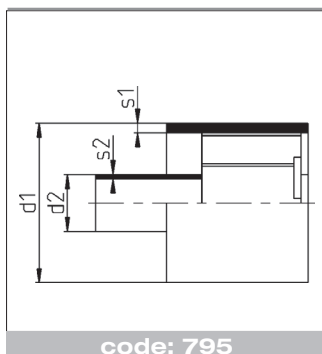


* code 249

VERANKERINGSPUNTEN TYPE III
 POINT D'ANCRAGE TYPE III PE / PP
 DOG BONES III

d1	SDR1	s1	d2	SDR2	s2	L	d3	b	d	d4	BOUTEN BOULONQ SCREWS	KG/ST/PC	€/ST/PC	*€/ST/PC
90	17	5,4	32	11	2,9	280	108	40	202	94	8 x M16	3,56	332.18	422.28
125	17	7,4	63	11	5,8	280	135	60	220	96	8 x M16	4,79	511.21	601.05
160	17	9,5	90	11	8,2	280	178	60	287	104	8 x M20	8,99	794.26	898.89
200	17	11,9	110	11	10,0	320	235	60	341	116	8 x M20	13,90	969.21	1078.20
280	17	16,6	160	11	14,6	320	294	65	409	130	12 x M20	24,10	1431.85	1565.57

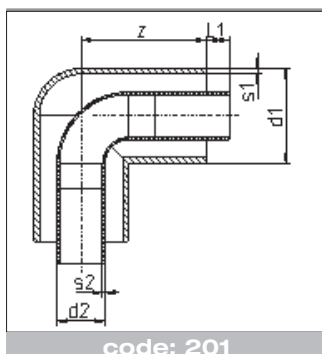
* Met uitsparing voor lekdetectie / Avec trou pour detection de fuites.
 With cut out for leak detection (code 249)



BUIS
 TUYAU
 PIPE

PE/PVDF PP/PVDF

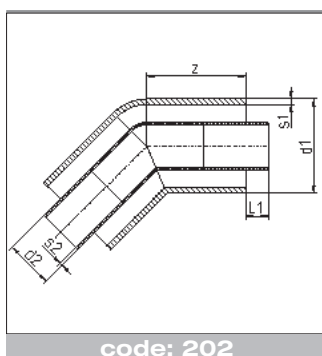
d1	SDR1	s1	d2	SDR2	s2	KG/M	€/M
90	17,6	5,1	32	21	2,4	1,84	75.82
125	17,6	7,1	63	21	3,0	3,79	165.57
160	17,6	9,1	90	33	2,8	5,88	221.12
200	17,6	11,4	110	33	3,4	9,00	321.59
280	17,6	15,9	160	33	4,9	17,7	646.66



BOCHTEN 90°
 COUDES 90°
 BENDS 90°

PE/PVDF PP/PVDF

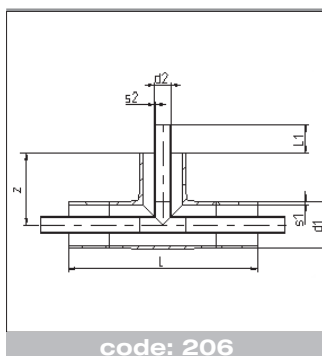
d1	SDR2	s1	d2	SDR2	s2	z	L1	KG/ST/PC	€/ST/PC
90	17	5,4	32	21	2,4	100	50	0,286	146.46
125	17	7,4	63	21	3,0	140	50	0,737	372.63
160	17	9,5	90	33	2,8	180	50	1,360	715.93
200	17	11,9	110	33	3,4	220	50	2,520	1064.41
280	17	16,6	160	33	4,9	290	50	7,770	2803.92



BOCHTEN 45°
 COUDES 45°
 BENDS 45°

PE/PVDF PP/PVDF

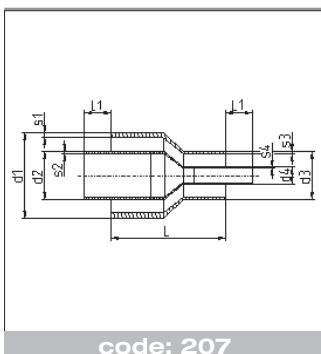
d1	SDR1	s1	d2	SDR2	s2	L1	z	KG/ST/PC	€/ST/PC
90	17	5,4	32	21	2,4	50	51	0,227	127.90
125	17	7,4	63	21	3,0	50	66	0,592	336.97
160	17	9,5	90	33	2,8	50	78	1,210	698.91
200	17	11,9	110	33	3,4	50	85	2,030	1026.00
280	17	16,6	160	33	4,9	50	122	5,410	3007.68



T-STUKKEN
 TES
 TEES

PE/PVDF PP/PVDF

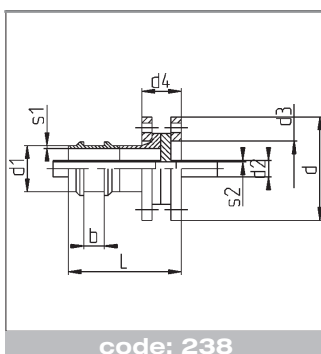
d1	SDR1	s1	d2	SDR2	s2	L	L1	z	KG/ST/PC	€/ST/PC
90	17	5,4	32	21	2,4	198	50	102	0,646	197.00
125	17	7,4	63	21	3,0	270	50	137	1,960	449.22
160	17	9,5	90	33	2,8	318	50	160	3,260	921.84
200	17	11,9	110	33	3,4	388	50	190	5,930	1162.81
280	17	16,6	160	33	4,9	494	50	248	13,90	2947.84



CONCENTRISCHE VERLOOPSTUKKEN
 REDUCTIONS CONCENTRIQUES
 CONCENTRIC REDUCERS

PE/PVDF PP/PVDF

d1	SDR1	s1	d2	SDR2	s2	d3	s3	d4	s4	L	L1	KG/ST/PC	€/ST/PC
125	17	7,4	63	21	3,0	90	5,1	32	2,4	50	50	0,20	211.27
160	17	9,5	90	21	4,3	90	5,1	32	2,4	85	50	0,30	405.13
160	17	9,5	90	21	4,3	125	7,1	63	3	57	50	0,24	465.10
200	17	11,9	110	33	3,4	160	9,1	90	2,8	61	50	0,81	716.99
200	17	11,9	110	21	5,3	125	7,1	63	3	61	50	0,84	859.85
280	17	16,6	160	33	4,9	200	11,4	110	3,4	100	50	1,44	1146.58
280	17	16,6	160	33	4,9	160	9,1	90	2,8	100	50	1,64	1484.56

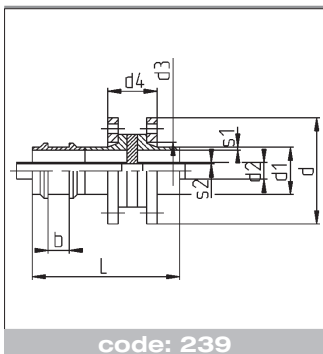


VERANKERINGSPUNTEN TYPE III-A
 POINT D'ANCRAGE TYPE III-A
 DOG BONES TYPE III-A

PE/PVDF PP/PVDF

Met overgang naar enkelwandige buis.
 Avec passage au tuyau uni-paroi.
 With connection to single-wall pipe.

d1	SDR1	s1	d2	SDR2	s2	L	d3	b	d	d4	BOUTEN BOULONS SCREWS	KG/ST/PC	€/ST/PC
90	17	5,4	32	21	2,4	280	108	40	202	77	8 x M16	3,46	598.31
125	17	7,4	63	21	3,0	280	135	60	220	78	8 x M16	4,69	785.03
160	17	9,5	90	33	2,8	280	178	60	287	86	8 x M20	8,89	1206.94
200	17	11,9	110	33	3,4	320	235	60	341	92	8 x M20	13,80	1409.32
280	17	16,6	160	33	4,9	320	294	65	409	105	12 x M20	24,00	2657.81

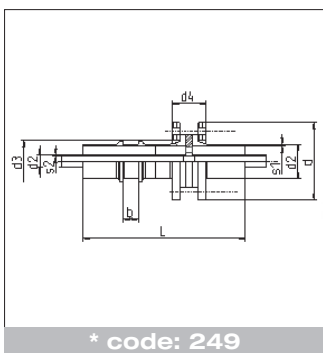


VERANKERINGSPOINTEN TYPE III
 POINT D'ANCRAGE TYPE III
 ANCHORS TYPE III

PE/PVDF PP/PVDF

code: 239

d1	SDR1	s1	d2	SDR2	s2	L	d3	b	d	d4	BOUTEN BOULONS SCREWS	KG/ST/PC	€/ST/PC	*€/ST/PC
90	17	5,4	32	21	2,4	280	108	40	202	94	8 x M16	3,56	617.34	706.44
125	17	7,4	63	21	3,0	280	135	60	220	96	8 x M16	4,79	820.66	912.77
160	17	9,5	90	33	2,8	280	178	60	287	104	8 x M20	8,99	1257.26	1363.74
200	17	11,9	110	33	3,4	320	235	60	341	116	8 x M20	13,90	1490.67	1598.56
280	17	16,6	160	33	4,9	320	294	65	409	130	12 x M20	24,10	2815.24	2947.68



* code: 249

- * Met uitsparing voor lekdetectie.
- * Avec trou pour detection de fuites.
- * With cut out for leak detection