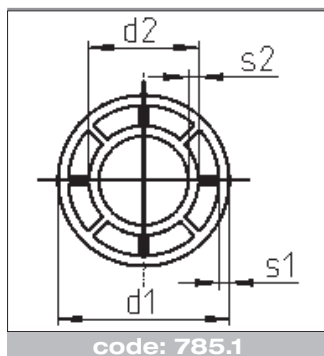


Polyflo dubbelwandige leidingen uit PE 100 en PP werden ontwikkeld voor het verlagen van de risico's bij het transport van agressieve en toxische chemicaliën. Polyflo is een dubbelwandig leidingsysteem waarbij de buizen in één maal worden geproduceerd en de fittingen via spuitgiet technieken werden verkregen. Polyflo biedt daarom het voordeel dat kleinere diameters kunnen worden aangeboden in vergelijking met het Agrusafe systeem. Polyflo wordt eveneens simultaan gelast via stomplas + IR.

Les conduites Polyflo à double paroi en PE 100 et PP ont été développées pour réduire les risques lors du transport de produits chimiques agressifs et toxiques. Polyflo est un système à double paroi de conduites dans lequel les tuyaux sont fabriqués en une seule fois et les raccords obtenus via les techniques d'injection. Le système Polyflo offre dès lors l'avantage de pouvoir offrir de plus petits diamètres en comparaison avec le système Agrusafe. Les conduites Polyflo se laissent souder simultanément via le soudage bout à bout + IR.

Polyflo double wall PE 100 and PP pipes were developed to reduce the risks involved in transporting aggressive and toxic chemicals. Polyflo is a double containment piping system of unitary construction, with the fittings being manufactured through extrusion techniques. This gives Polyflo the advantage of providing smaller diameters than the Agrusafe system. Polyflo is also simultaneously welded using flash butt weld + IR.

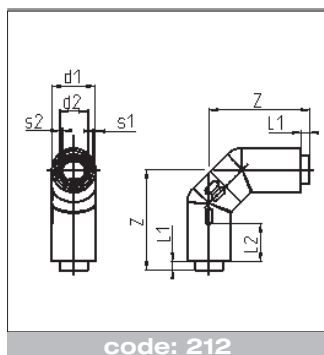


BUIS  
 TUYAU  
 PIPE

PE 100-RC ZWART OF PPR GRIJS  
 PE 100-RC NOIR OU PPR GRIS  
 PE 100-RC BLACK OR PPR GREY

L = 5 m

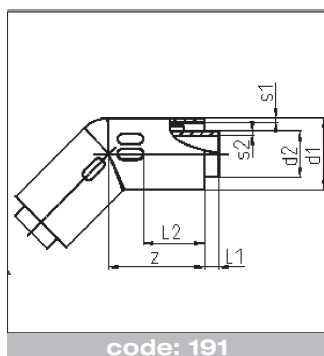
d1	d2	SDR	s1	s2	KG/M	€/M
50	32	17/11	3.0	3.0	0.828	<b>16.81</b>
90	63	17/11	5.4	5.8	2.653	<b>53.86</b>
160	110	17/11	9.5	10.0	7.930	<b>161.01</b>



BOCHTEN 90°  
 COUDES 90°  
 BENDS 90°

PE 100-RC ZWART OF PPR GRIJS  
 PE 100-RC NOIR OU PPR GRIS  
 PE 100-RC BLACK OR PPR GREY

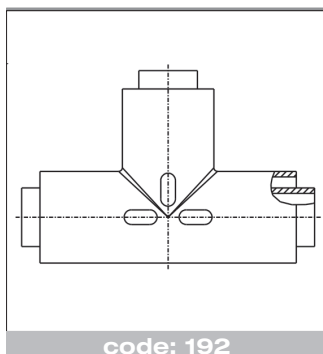
d1	d2	SDR	s1	s2	z	L2	KG/ST/PC	€/ST/PC
50	32	17/11	3.0	3.0	115	43	0.240	<b>153.69</b>
90	63	17/11	5.4	5.8	140	53	0.469	<b>211.44</b>
160	110	17/11	9.5	10.0	246	73	3.540	<b>627.96</b>



BOCHTEN 45°  
 COUDES 45°  
 BENDS 45°

PE 100-RC ZWART OF PPR  
 PE 100-RC NOIR OU PPR  
 PE 100-RC BLACK OR PPR

d1	d2	SDR	s1	s2	z	L1	KG/ST/PC	€/ST/PC
50	32	17/11	3.0	3.0	70	7	0.120	<b>54.29</b>
90	63	17/11	5.4	5.8	77	10	0.469	<b>77.52</b>
160	110	17/11	9.5	10.0	107	10	1.880	<b>257.57</b>

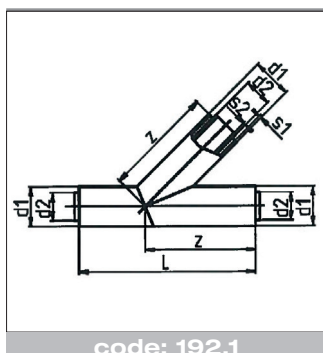


T-STUKKEN  
 TÉS  
 TEES

PE 100-RC ZWART OF PPR  
 PE 100-RC NOIR OU PPR  
 PE 100-RC BLACK OR PPR

d1	d2	SDR	s1	s2	z	L	KG/ST/PC	€/ST/PC
50	32	17/11	3.0	3.0	73	146	0.171	86.84
90	63	17/11	5.4	5.8	100	200	0.747	124.03
160	110	17/11	9.5	10.0	155	310	3.340	412.13

code: 192



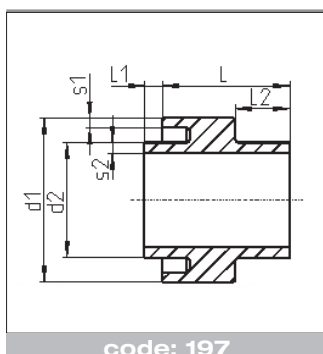
T-STUKKEN 45°  
 TÉS A 45°  
 TEES 45°

PE 100-RC ZWART OF PPR  
 PE 100-RC NOIR OU PPR  
 PE 100-RC BLACK OR PPR

Veiligheidsfactor x 0,5 / Facteur de sécurité x 0,5 / Security factor x 0,5

d1	d2	SDR	s1	d1	d2	L	L1	KG/ST/PC	€/ST/PC
50	32	17/11	3.0	50	32	300	10	0.37	239.60
90	63	17/11	5.4	90	63	400	10	1.49	324.17
160	110	17/11	9.5	160	110	550	10	6.02	749.00

code: 192.1

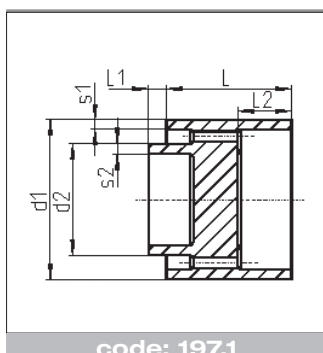


VERANKERINGSPOINT  
 POINT D'ANCRAGE  
 DOG BONE

PE 100-RC ZWART OF PPR  
 PE 100-RC NOIR OU PPR  
 PE 100-RC BLACK OR PPR

d1	d2	SDR	s1	s2	L	L1	L2	KG/ST/PC	€/ST/PC
50	32	17/11	3.0	3.0	55	10	25	0.045	185.57
90	63	17/11	5.4	5.8	70	10	30	0.195	201.38
160	110	17/11	9.5	10.0	105	10	55	0.823	344.95

code: 197

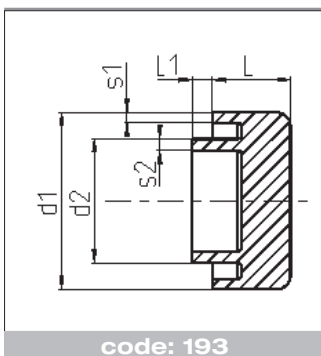


ADAPTER BUITENBUIS  
 ADAPTATEUR TUBE EXTERIEUR  
 OUTER WALL ADAPTOR

PE 100-RC ZWART OF PPR  
 PE 100-RC NOIR OU PPR  
 PE 100-RC BLACK OR PPR

d1	d2	SDR	s1	s2	L	L1	L2	KG/ST/PC	€/ST/PC
50	32	17/11	3.0	3.0	60	10	30	0.06	213.40
90	63	17/11	5.4	5.8	70	10	30	0.25	231.59
160	110	17/11	9.5	10.0	80	10	30	0.95	396.67

code: 197.1

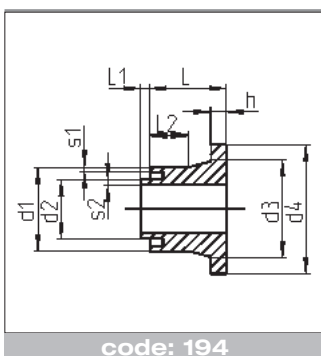


code: 193

EINDKAPPEN  
 BOUCHONS  
 END CAPS

PE 100-RC ZWART OF PPR  
 PE 100-RC NOIR OU PPR  
 PE 100-RC BLACK OR PPR

d1	d2	SDR	s1	s2	L	L1	KG/ST/PC	€/ST/PC
50	32	17/11	3.0	3.0	30	10	0.063	123.72
90	63	17/11	5.4	5.8	40	10	0.264	134.25
160	110	17/11	9.5	10.0	50	10	0.853	229.96

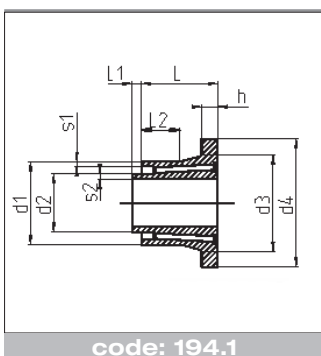


code: 194

VOORLASKRAAG  
 COLLET  
 STUBS

PE 100-RC ZWART OF PPR  
 PE 100-RC NOIR OU PPR  
 PE 100-RC BLACK OR PPR

d1	d2	SDR	s1	s2	d3	d4	L	L1	L2	KG/ST/PC	€/ST/PC
50	32	17/11	3.0	3.0	61	88	30	10	23	0.327	157.28
90	63	17/11	5.4	5.8	105	138	40	10	41	0.480	181.36
160	110	17/11	9.5	10.0	175	212	50	10	39	1.580	414.03

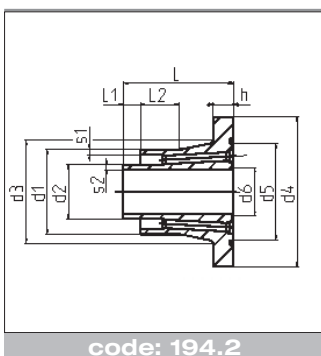


code: 194.1

VOORLASKRAAG  
 COLLET  
 STUBS

PE 100-RC ZWART OF PPR  
 PE 100-RC NOIR OU PPR  
 PE 100-RC BLACK OR PPR

d1	d2	SDR	s1	s2	d3	h	KG/ST/PC	€/ST/PC
50	32	17/11	3.0	3.0	61	12	0.118	180.88
90	63	17/11	5.4	5.8	105	17	0.387	208.57
160	110	17/11	9.5	10.0	175	25	1.600	476.12



code: 194.2

VOORLASKRAAG  
 COLLET  
 STUBS

PE 100-RC ZWART OF PPR  
 PE 100-RC NOIR OU PPR  
 PE 100-RC BLACK OR PPR

Met geïntegreerde O-ring.  
 Avec joints toriques inclus.  
 With including O-rings.

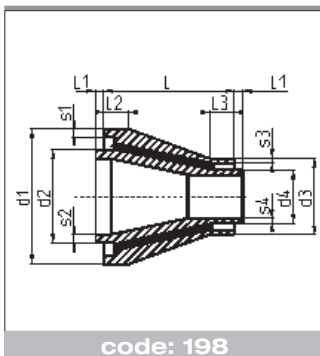
d1	d2	SDR	s1	s2	d3	h	KG/ST/PC	€/ST/PC
50	32	17/11	3.0	3.0	61	12	0.125	180.88
90	63	17/11	5.4	5.8	105	17	0.385	208.57
160	110	17/11	9.5	10.0	175	25	1.600	476.12

**Opmerking / remarque / remark :**

Te gebruiken in combinatie met voorlaskraag code 194 of 194.1.

Utilisation en combinaison avec collet code 194 ou 194.1.

Use in combination with stubs code 194 or 194.1

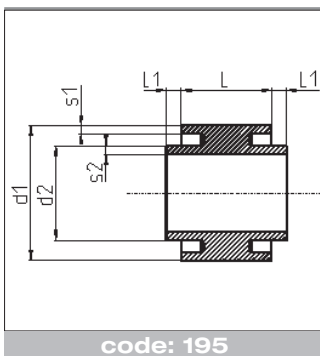


CONCENTRISCHE VERLOOPSTUKKEN  
 REDUCTIONS CONCENTRIQUES  
 CONCENTRIC REDUCERS

PE 100-RC ZWART OF PPR  
 PE 100-RC NOIR OU PPR  
 PE 100-RC BLACK OR PPR

d1	d2	SDR	s1	s2	s3	s4	d3	d4	L	L1	L2	L3	KG ST/PC	€ ST/PC
90	63	17/11	5.4	5.8	3.0	3.0	50	32	110	10	30	28	0.29	190.43
160	110	17/11	9.5	10.0	5.4	5.8	90	63	155	10	30	29	1.33	434.71

code: 198

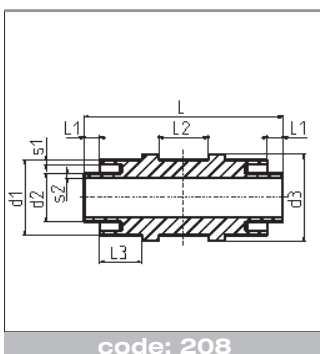


VASTE PUNT  
 POINT FIXE  
 FIXED POINT

PE 100-RC ZWART OF PPR  
 PE 100-RC NOIR OU PPR  
 PE 100-RC BLACK OR PPR

d1	d2	SDR	s1	s2	L	L1	KG/ST/PC	€/ST/PC
50	32	17/11	3.0	3.0	50	10	0.06	43.28
90	63	17/11	5.4	5.8	60	10	0.24	100.35
160	110	17/11	9.5	10.0	80	10	1.00	201.80

code: 195

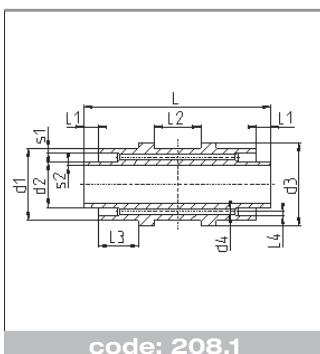


VASTE PUNT  
 POINT FIXE  
 FIXED POINT

PE 100-RC ZWART OF PPR  
 PE 100-RC NOIR OU PPR  
 PE 100-RC BLACK OR PPR

d1	d2	SDR	s1	s2	d3	L	L1	L2	L3	KG/ST/PC	€/ST/PC
50	32	17/11	3.0	3.0	58	130	10	32.5	28	0.155	86.56
90	63	17/11	5.4	5.8	105	136	10	40.0	28	0.515	200.73
160	110	17/11	9.5	10.0	180	140	10	40.0	30	1.660	403.61

code: 208

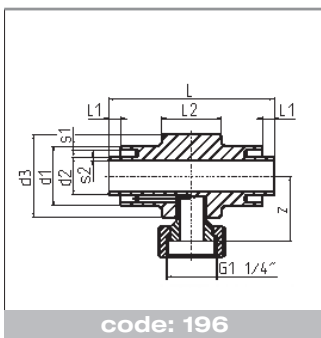


VASTE PUNT  
 POINT FIXE  
 FIXED POINT

PE 100-RC ZWART OF PPR  
 PE 100-RC NOIR OU PPR  
 PE 100-RC BLACK OR PPR

d1	d2	SDR	s1	s2	d3	L	L1	L2	L3	KG/ST/PC	€/ST/PC
50	32	17/11	3.0	3.0	58	130	10	32.5	28	0.150	99.54
90	63	17/11	5.4	5.8	105	136	10	40.0	28	0.505	230.84
160	110	17/11	9.5	10.0	180	140	10	40.0	30	1.600	464.15

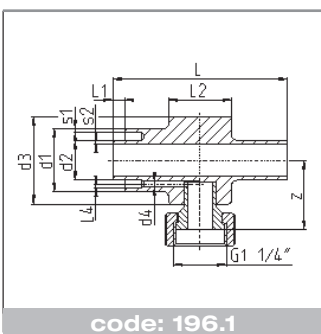
code: 208.1



MEETFITTING PE 100-RC ZWART OF PPR  
 RACCORD DE MESURE PE 100-RC NOIR OU PPR  
 MEASURING FITTING PE 100-RC BLACK OR PPR

Met éézijdige aansluiting voor lekkage-bewaking.  
 Avec unilatéral connection pour surveillance de fuites.  
 With single connection for leakage surveillance.

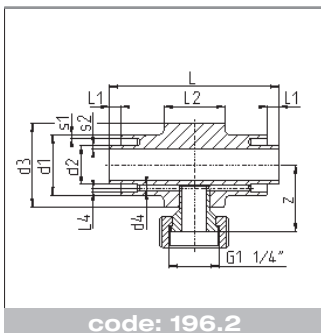
d1	d2	SDR	s1	s2	d3	L	L1	L2	z	KG/ST/PC	€/ST/PC
50	32	17/11	3.0	3.0	70	140	10	50	55	0.287	119.46
90	63	17/11	5.4	5.8	102	140	10	50	71	0.612	277.01
160	110	17/11	9.5	10.0	160	140	10	50	100	1.495	556.98



MEETFITTING PE 100-RC ZWART OF PPR  
 RACCORD DE MESURE PE 100-RC NOIR OU PPR  
 MEASURING FITTING PE 100-RC BLACK OR PPR

Met éézijdige aansluiting voor lekkage-bewaking / overgang enkelwandige buis.  
 Avec unilatéral connection pour surveillance de fuites / connection sur tuyau simple.  
 With single connection for leakage surveillance / connection to single pipe.

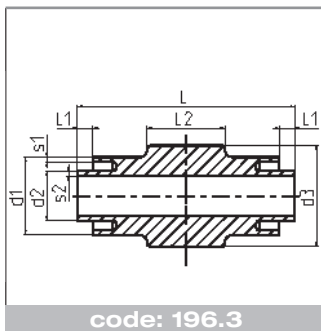
d1	d2	SDR	s1	s2	d3	L	L1	L2	z	KG/ST/PC	€/ST/PC
50	32	17/11	3.0	3.0	70	140	10	50	55	0.260	119.46
90	63	17/11	5.4	5.8	102	140	10	50	71	0.527	277.01
160	110	17/11	9.5	10.0	160	140	10	50	100	1.500	556.98



MEETFITTING PE 100-RC ZWART OF PPR  
 RACCORD DE MESURE PE 100-RC NOIR OU PPR  
 MEASURING FITTING PE 100-RC BLACK OR PPR

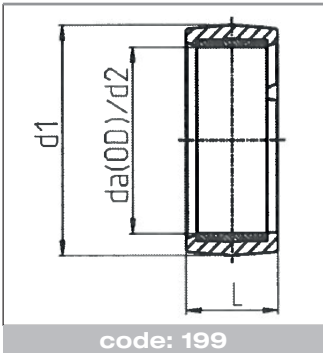
Met tweezijdige aansluiting voor lekkage-bewaking / overgang enkelwandige buis.  
 Avec double connection pour surveillance de fuites / connection sur tuyau simple.  
 With double connection for leakage surveillance / connection to single pipe.

d1	d2	SDR	s1	s2	d3	L	L1	L2	z	KG/ST/PC	€/ST/PC
50	32	17/11	3.0	3.0	70	140	10	50	55	0.290	119.46
90	63	17/11	5.4	5.8	102	140	10	50	71	0.613	277.01
160	110	17/11	9.5	10.0	160	140	10	50	100	1.600	556.98



INSTUMENTATIE FITTING PE 100-RC ZWART OF PPR  
 RACCORD DE MESURE PE 100-RC NOIR OU PPR  
 INSTRUMENTATION FITTING PE 100-RC BLACK OR PPR

d1	d2	SDR	s1	s2	d3	L	L1	L2	KG/ST/PC	€/ST/PC
50	32	17/11	3.0	3.0	65	140	10	50	0.23	99.54
90	63	17/11	5.4	5.8	90	140	10	0	0.49	230.84
160	110	17/11	9.5	10.0	160	140	10	0	1.46	464.15



INDUCTIE E-MOF PE 100-RC ZWART OF PPR  
E-MANCHON INDUCTION PE 100-RC NOIR OU PPR  
INDUCTION E-COUPLER PE 100-RC BLACK OR PPR

da	L	d1	KG/ST/PC	€/ST/PC
50	25	62.5	0.033	35.32
90	30	106.5	0.080	76.25
160	50	185.0	0.350	176.15

**Opmerking / remarque / remark :**  
Lasmachine op aanvraag  
Machine à souder sur demande  
Welding machine on request