

DRUKBUIS
TUYAU DE PRESSION
PRESSURE PIPE

$$S = 1/2 (D - 1) / s$$

$$\text{Standard Dimension Ratio: } SDR = 2 S + 1 = \frac{D}{s}$$

L = 5 m

Volgens DIN 8077/78

PP-S buizen worden geklasseerd als moeilijk ontvlambare bouwstof in klasse B1 volgens DIN 4102 deel 1.

Een keuringsrapport van het "Institut für Bautechnik" te Berlijn is verkrijgbaar op aanvraag.

Selon DIN 8077/78

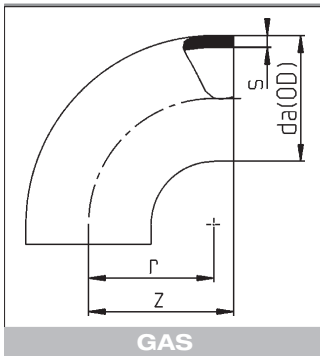
Les tuyaux en PP-S sont classés comme matériau de construction difficilement inflammable classe B1 suivant DIN 4102 part 1.

Un rapport de contrôle de l'Institut für Bautechnik" à Berlin est disponible sur demande.

According to DIN 8077/78

PP-S pipes are classified as a fire-resistant material in class B1 according to DIN 4102, part 1. An approval report from the "Institut für Bautechnik" in Berlin is available on request.

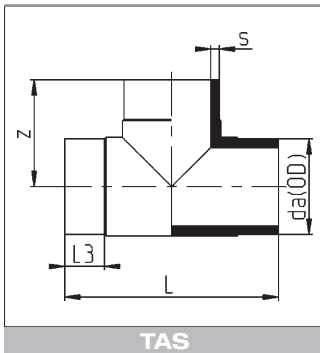
REEKS SERIE SERIES	1 2.5 BAR			2 3.2 BAR			5 10 BAR			
	SDR 41/ISO S-20			SDR 33/ISO S-16			SDR 11/ISO S-5			
	D	s	KG/M	€/M	s	KG/M	€/M	S	KG/M	€/M
20								1.9	0.120	2.18
25								2.7	0.191	2.97
32								2.9	0.267	4.22
40								3.7	0.423	4.44
50								4.6	0.654	6.87
63					2.0	0.392	4.13	5.8	1.030	10.88
75	1.9	0.449	4.74					6.8	1.440	15.24
90	2.2	0.617	6.52							
110	2.7	0.927	9.70							
125	3.1	1.200	12.78							



BOCHTEN 90°
COURBES A 90°
BENDS 90°

Gespoten / Injectés / Moulded.

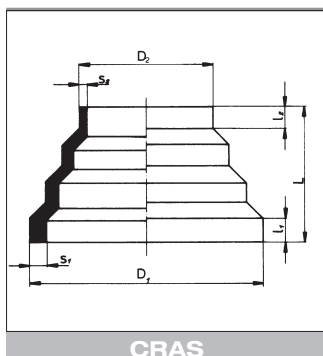
da	SDR 33/ISO S-16					SDR 11/ISO S-5				
	r	Z	S	KG/ST/PC	€/ST/PC	r	Z	S	KG/ST/PC	€/ST/PC
20						23	32 ^{±3}	2,5	0,008	5.31
32						32	43 ^{±3}	2,9	0,018	5.74
40						40	46 ^{±3}	3,7	0,028	7.43
50						50	58 ^{±3}	4,6	0,054	9.33
63						60	70 ^{±3}	5,8	0,120	13.33
75						72	85 ^{±3}	6,8	0,188	18.35
90										
110	110	120 ^{±3.0}	3,4	0,231	33.82					
140	-	-	-	-	-					
160	155	177 ^{±4.0}	4,9	0,712	64.36					
180	175	200 ^{±4.0}	5,5	1,060	78.45					
200	197	220 ^{±4.0}	6,2	1,390	97.27					
225	230	250 ^{±4.0}	6,9	1,900	119.72					
250	260	290 ^{±5.5}	7,7	2,350	163.26					
280	260	290 ^{±5.5}	8,6	3,390	200.12					
315	300	340 ^{±5.5}	9,7	4,740	283.85					
355	300	340 ^{±5.5}	10,9	7,220	689.70					
400	300	345 ^{±5.5}	12,3	9,260	967.19					



T-STUKKEN 90°
TES A 90°
TEES 90°

Gespoten / Injectés / Moulded.

da	SDR 33/ISO S-16						SDR11 / ISO S-5					
	L ^{±5.5}	L3 ^{±3}	Z ^{±5.5}	s	KG/ST/PC	€/ST/PC	L	L3 ^{±3}	z	s	KG/ST/PC	€/ST/PC
20							70 ^{±3}	14 ^{±1.5}	35 ^{±3}	2,5	0,019	4.43
25							78 ^{±3}	14 ^{±1.5}	40 ^{±3}	2,7	0,030	4.43
32							88 ^{±3}	16 ^{±1.5}	46 ^{±3}	2,9	0,042	5.56
40							90 ^{±3}	15 ^{±1.5}	50 ^{±3}	3,7	0,068	8.83
50							100 ^{±4}	13,5 ^{±2}	52 ^{±4}	4,6	0,107	11.87
63							125 ^{±4}	15 ^{±2}	65 ^{±4}	5,8	0,230	18.43
75							147 ^{±4}	15 ^{±2}	75 ^{±4}	6,8	0,347	37.21
110	215	32	109	3,4	0,440	46.18						
140	-	-	-	-	-	-						
160	278	45	140	4,9	0,980	105.20						
180	310	45	150	5,5	1,410	140.87						
200	340	49	170	6,2	1,880	153.87						
225	440	58	220	6,9	3,640	288.40						
250	438	62	220	7,7	3,830	445.99						
280	500	72	243	8,6	5,730	567.88						
315	550	80	275	9,7	8,550	718.38						



CONCENTRISCHE VERLOOPSTUKKEN
REDUCTIONS CONCENTRIQUES
CONCENTRIC REDUCERS

Gespoten.

Opmerkingen :

- Deze verloopstukken zijn voor elke gewenste vermindering tussen de diameters 630 en 16 mm door afzagen, resp. aan elkaar te lassen, te gebruiken.

Injectées.

Remarques :

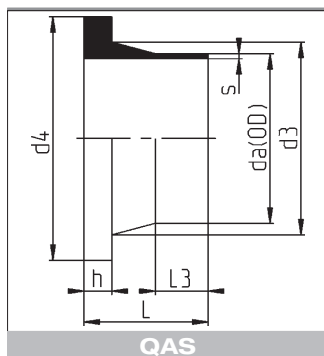
- Ces réductions sont utilisables dans tous les diamètres, entre 630 et 16 mm, par le sciage et le soudage bout à bout.

Moulded.

Remarks :

- These reductions can be sawn off (or be welded together) at the desired diameter between 630 and 16 mm.

D ₁	D ₂	ISO S-16 / SDR 33							ISO S-5 / SDR 11						
		l	l ₁	l ₂	s ₁	s ₂	KG/ST/PC	€/ST/PC	l	l ₁	l ₂	s ₁	s ₂	KG/ST/PC	€/ST/PC
63	16								54 ^{±3.0}	8	4	5.8	1.8	0.030	10.08
75	32								71 ^{±3.0}	10	9	6.8	2.9	0.060	16.79
110	63	62 ^{±3.0}	9	6	3.4	2.0	0.062	19.27	63 ^{±3.0}	10	7	10.0	5.8	0.140	22.22
125	75	74 ^{±3.0}	13	8	3.9	2.3	0.085	22.00	72 ^{±3.0}	13	8	11.4	6.8	0.199	25.13
160	110	83 ^{±3.0}	13	13	4.9	3.4	0.160	69.69							
225	160	94 ^{±4.0}	18	14	6.9	4.9	0.390	176.76							
315	225	135 ^{±5.5}	25	20	9.7	6.9	1.040	203.40							



VOORLASKRAGEN
COLLETS
STUBS

Gespoten volgens DIN 16.962/16.963.
Injectés suivant DIN 16.962/16.963.
Moulded according to DIN 16.962/16.963.

SDR 33/ISO S-16

da	d3	d4 ^{-1,5}	h	L3	L	s	KG/ST/PC	€/ST/PC
110	125 ⁻⁴	158	18 ⁺¹	34 ^{+1,5}	80 ^{+3,5}	3,4	0,300	20.55
160	175 ⁻⁴	212	18 ⁺¹	26 ^{+1,5}	80 ^{+3,5}	4,9	0,516	36.15
180	183 ⁻⁴	212	18 ⁺¹	31 ^{+1,5}	80 ^{+3,5}	5,5	0,424	52.87
200	232 ^{-5,5}	268	18 ⁺¹	34 ^{+1,5}	100 ⁺⁴	6,2	0,998	62.43
225	235 ^{-5,5}	268	18 ⁺¹	46 ^{+1,5}	100 ⁺⁴	6,9	0,860	71.13
250	285 ^{-5,5}	320	20 ⁺¹	71 ⁺³	132 ^{+5,5}	7,7	1,540	91.26
280	291 ^{-5,5}	320	20 ⁺¹	62 ⁺³	128 ^{+5,5}	8,6	1,200	108.22
315	335 ^{-5,5}	370	20 ⁺¹	71 ⁺³	136 ^{+5,5}	9,7	1,720	129.65
355	373 ^{-6,5}	430	23 ⁺¹	30 ⁺³	120 ^{+5,5}	10,9	4,930	256.42
400	427 ^{-6,5}	482	26 ⁺¹	49 ⁺³	120 ^{+5,5}	12,3	3,550	461.86
500	530 ^{-6,5}	585	33 ^{+1,5}	37 ⁺³	120 ^{+5,5}	15,3	5,260	656.87

SDR11 / ISO S-5

da	d3	d4 ^{-1,5}	h ⁺¹	L3 ^{+1,5}	L ^{+3,5}	s	KG/ST/PC	€/ST/PC
20	27 ⁻³	45	7	30	50	2,5	0,016	4.85
25	33 ⁻³	58	9	25	50	2,7	0,031	4.85
32	40 ⁻³	68	10	18	50	2,9	0,040	5.68
40	50 ⁻³	78	11	20	50	3,7	0,061	6.81
50	61 ⁻³	88	12	20	50	4,6	0,084	8.29
63	75 ⁻³	102	14	18	50	5,8	0,120	10.40
75	89 ⁻⁴	122	16	18	50	6,8	0,188	12.18

PP-GFK flenzen zie hoofdstuk I
PP-GFK brides: voir chapitre I
PP-GFK backing rings: see chapter I