



XL 432 EL / DN 15-50

MONOBLOK KOGELKRANEN - ATEX VERSIE  
ROBINET A TOURNANT SPHERIQUE - MONOBLOC - VERSION ATEX  
MONOBLOC - BALL VALVES - ATEX VERSION

Kogelkranen voor chemische toepassingen. Uniek monoblok design zorgt voor verhoogde zekerheid tegen lekkage. Kogelzittingen en spindelpakking in PTFE. Geflensde uitvoering, manuele bediening met hendel. ATEX II 2 GD T6  
Electrische weerstand materiaal  $10^5 - 10^8$  Ohm

Robinets à tournant sphérique pour des applications chimiques. En monobloc unique offre une sécurité accrue contre les fuites. Sièges de boule et le joint de tige en PTFE. Exécution à bride, commande manuelle à levier. ATEX II 2 GD T6  
Résistance électrique de la matière  $10^5 - 10^8$  Ohm

Ball valves for chemical applications. Unique monobloc design provides increased security against leakage. Ball seats and spindle gasket in PTFE. Flanged execution, manual control with lever. ATEX II 2 GD T6  
Electrical resistance material  $10^5 - 10^8$  Ohm

**Opties / Option :**

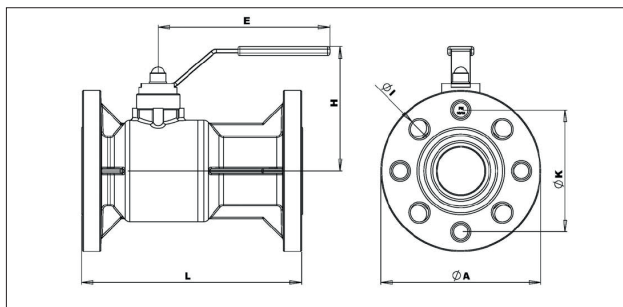
- Pneumatische en elektrische aandrijvingen (+ toebehoren)
- spindelverlengingen voor isolatie
- kunststof hendel

- Actionneurs pneumatiques et électriques (+ accessoires)
- rehausse pour calorifugeage
- levier en plastique

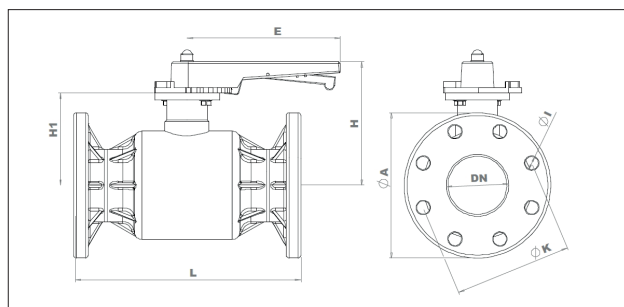
- Pneumatic and electric actuators
- spindle extensions for insulation
- plastic lever



XL 432 EL / DN 65-100



XL 432 EL / DN 15-50



XL 432 EL / DN 65-100

DN	d	G	PN	Kv	Torque Nm	A	H	E	L	I	K	Bouten Boulon Bolts	Torque* Nm	PPH-EL €/ST/PC		
														EPDM	FKM	FEP
15	20	1/2"	10	185	3	95	95.0	154	130	14x4	65	4xM12	7	150.83	168.67	234.90
20	25	3/4"	10	350	7	105	95.0	154	150	14x4	75	4xM12	9	157.36	184.96	287.47
25	32	1"	10	700	7	117	100.0	154	160	14x4	85	4xM12	10	225.46	238.50	315.60
32	40	1 1/4"	10	1000	15	140	131.0	182	180	18x4	100	4xM16	20	306.60	319.50	406.73
40	50	1 1/2"	10	1600	15	150	131.0	182	200	18x4	110	4xM16	25	313.06	322.87	440.26
50	63	2"	10	3100	16	165	137.0	182	230	18x4	125	4xM16	30	363.30	387.60	572.40
65	75	2 1/2"	10	5000	18	185	203.0	215	290	18x4	145	4xM16	35	723.07	785.56	978.23
80	90	3"	10	7000	18	200	203.0	215	310	18x8	160	8xM16	40	942.53	1043.03	1150.13
100	110	4"	10	7000	18	225	203.0	215	350	18x8	180	8xM16	45	1054.27	1172.86	1392.60

Torque = draaimoment / couple de manoeuvre / torque operation

Torque\* = aandraaimoment flensbouten / couple de serrage boulons / tightening torque flange bolts