

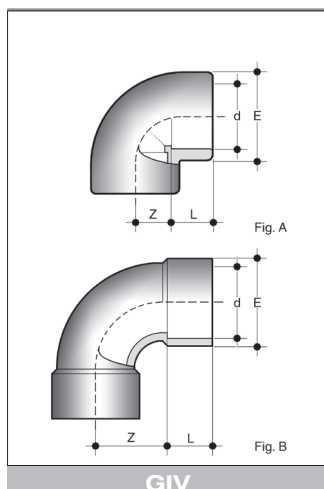
SIV

BOCHTEN 90°  
COURBES A 90°  
BENDS 90°

Beide zijden lijmmof. Andere diameters op aanvraag.  
Deux côtés femelles à coller. Autres diamètres sur demande.  
Sockets for solvent welding. Other diameters on request.

d	L	Z	E	€/ST/PC
20	16	40.5	27	5.09
25	19	50.0	33	5.58
32	22	65.5	41	7.63
40	26	80.5	50	10.29
50	31	100.5	61	14.48
63	38	127.0	76	17.04
75	44	150.0	94	37.78
90	51	180.0	113	42.87
110	61	220.0	137	76.77
*160	86	207.0	189	189.26

\* PN10



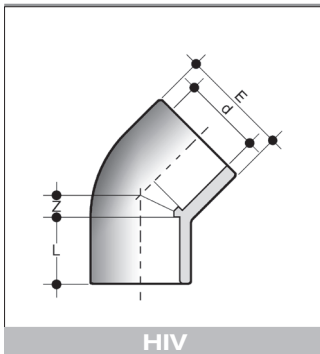
GIV

KNIEËN 90°  
COUDES A 90°  
ELBOWS 90°

Beide zijden lijmmof  
Deux côtés femelles à coller  
Sockets for solvent welding

d	L	Z	E	TYPE	€/ST/PC
6	12	4.0	10	A	2.24
8	12	5.0	12	A	2.24
10	12	6.0	16	A	2.24
12	12	7.5	16	A	1.10
16	14	9.0	22	A	1.23
20	16	12.0	26	A	1.20
25	19	15.0	32	A	1.37
32	22	19.0	40	A	1.70
40	26	22.0	50	A	2.67
50	31	27.5	61	A	3.51
63	38	33.5	76	A	5.48
75	44	41.5	91	A	10.70
90	51	47.5	108	A	15.86
110	61	61.0	130	A	24.13
125	69	64.0	148	A	52.58
140	76	77.0	163	A	69.54
160	87	82.0	183	A	100.81
* 180	96	94.0	215	A	200.89
* 200	106	100.0	229	A	145.98
* 225	119	171.5	258	B	177.08
* 250	131	188.0	287	B	376.40
* 280	147	210.0	325	B	528.13
* 315	164	236.0	359	B	657.41
** 355	184	-	386	B	995.18
** 400	206	202.0	439	B	961.52

\* PN10 \*\* PN 5

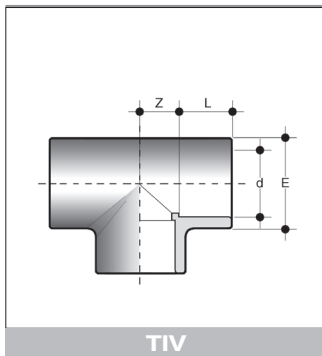


KNIEEN 45°  
COUDES A 45°  
ELBOWS 45°

Beide zijden lijmmof.  
Deux côtés femelles à coller.  
Sockets for solvent welding.

d	L	Z	E	€/ST/PC
12	12	4.0	17	1.99
16	14	5.0	21	1.99
20	16	5.5	28	1.99
25	19	6.0	33	1.99
32	22	7.5	41	2.47
40	26	10.5	50	3.12
50	31	11.5	61	4.01
63	38	14.0	76	6.25
75	44	17.0	90	10.57
90	51	21.5	107	14.62
110	61	26.0	130	32.62
125	69	31.0	147	51.77
140	76	34.0	163	56.45
160	86	38.0	192	66.12
* 180	96	38.0	208	144.28
* 200	106	48.0	230	104.03
* 225	119	55.0	260	222.04
* 250	131	58.0	286	306.12
* 280	147	62.0	320	418.99
* 315	164	66.0	359	578.36
** 355	184	-	386	751.87
** 400	206	83.0	439	806.96

\* PN 10      \*\*PN 5

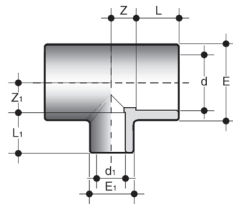


T-STUKKEN 90°  
TES A 90°  
TEES 90°

Beide zijden lijmmof. Andere diameters op aanvraag.  
Deux côtés femelles à coller. Autres diamètres sur demande.  
Sockets for solvent welding. Other diameters on request.

d	L	Z	E	€/ST/PC
6	12	4.0	11	2.98
8	12	5.0	13	2.98
10	12	6.0	16	2.98
12	12	8.0	16	1.18
16	14	9.0	22	1.27
20	16	11.0	27	1.37
25	19	14.0	33	1.52
32	22	18.0	40	2.07
40	26	22.0	50	3.18
50	31	27.0	61	4.56
63	38	34.0	76	7.14
75	44	39.0	88	12.21
90	52	46.0	104	19.49
110	61	61.0	133	31.59
125	69	64.0	151	69.29
140	76	77.0	174	92.33
160	87	82.0	183	105.25
* 180	96	94.0	215	227.99
* 200	106	101.0	228	180.96
* 225	119	114.0	258	192.05
* 250	131	128.0	286	416.58
* 280	147	144.0	319	624.86
* 315	164	162.0	360	769.13
** 355	184	294.0	386	1393.50
** 400	206	280.0	432	1393.50

\* PN10 \*\* PN 5

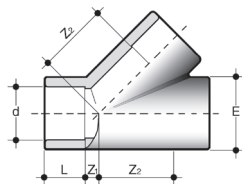


TRIV

VERLOOP T-STUKKEN 90°  
TES REDUITS A 90°  
TEES 90° REDUCING

Alle zijden lijmmof, spruit gereduceerd. Andere diameters op aanvraag.  
Trois côtés femelles à coller, tubulure réduite. Autres diamètres sur demande.  
Sockets for solvent welding, offtake socket reduced. Other diameters on request.

d x d'	L	L'	Z	Z'	E	E'	€/ST/PC
25-20	19	16.0	14.0	14.0	33	27.5	3.04
32-20	22	16.0	17.5	17.5	41	28.0	3.12
32-25	22	19.0	17.5	17.5	41	34.0	3.12
40-20	26	16.0	22.0	22.0	50	29.0	4.40
40-25	26	19.0	22.0	22.0	50	34.5	4.40
40-32	26	22.0	22.0	22.0	50	42.0	4.40
50-20	31	16.0	27.0	27.0	61	29.5	6.11
50-25	31	19.0	27.0	27.0	61	35.0	6.11
50-32	31	22.0	27.0	27.0	61	42.5	6.11
50-40	31	26.0	27.0	27.0	61	51.0	6.11
63-25	38	19.0	33.5	33.5	76	36.0	8.89
63-32	38	22.0	33.5	33.5	76	43.5	8.89
63-40	38	26.0	33.5	33.5	76	52.0	8.89
63-50	38	31.0	33.5	33.5	76	62.5	8.89
75-32	44	22.0	40.0	40.0	91	50.0	17.95
75-40	44	26.0	40.0	40.0	91	61.0	17.95
75-50	44	38.0	40.0	40.0	91	76.0	17.95
75-63	44	38.0	40.0	40.0	91	76.0	17.95
90-40	51	26.0	48.0	48.0	109	50.0	26.03
90-50	51	31.0	48.0	48.0	109	61.0	26.03
90-63	51	38.0	48.0	48.0	109	76.0	26.03
90-75	51	44.0	48.0	48.0	109	91.0	26.03
110-50	61	31.0	61.0	61.0	133	61.0	39.32
110-63	61	38.0	61.0	61.0	133	76.0	39.32
110-75	61	44.0	61.0	61.0	133	91.0	39.32
110-90	61	51.0	61.0	61.0	133	109.0	39.32



YIV

T-STUKKEN 45°

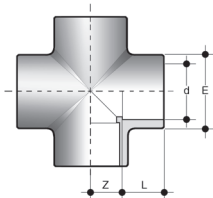
TES A 45°

TEES 45°

Alle zijden lijmmof.  
Trois côtés femelles à coller.  
Sockets for solvent welding.

	d	L	Z <sub>1</sub>	Z <sub>2</sub>	E	€/ST/PC
* 10	12.0	12.0	4	18	-	5.29
* 12	12.0	12.0	4	21	-	5.29
* 16	14.0	14.0	5	25	-	4.93
20	16.0	16.0	7	29	28	5.22
25	19.0	19.0	7	36	34	5.58
32	22.0	22.0	9	44	41	6.25
40	26.0	26.0	11	54	50	10.00
50	31.0	31.0	12	65	60	10.99
63	38.0	38.0	14	80	73	17.40
* 75	43.5	43.5	16	91	91	34.51
* 90	51.0	51.0	19	109	107	78.34
* 110	61.0	61.0	23	133	136	115.57
* 125	69.0	69.0	30	167	-	128.03
* 140	76.0	76.0	34	190	-	202.39
* 160	86.0	86.0	35	200	189	165.82

\* PN10



XIV

KRUISSTUKKEN

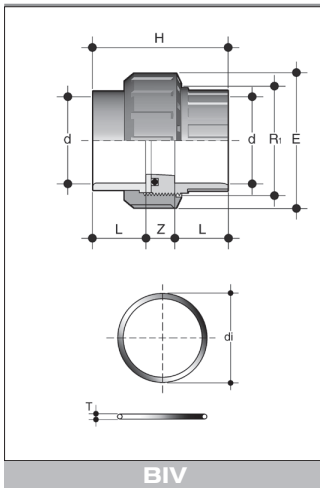
CROIX

CROSSES

Alle zijden lijmmof.  
Quatres côtés femelles à coller.  
Sockets for solvent welding.

	d	L	Z	E	€/ST/PC
20	16.0	16.0	11.0	28	--
25	19.0	19.0	14.0	35	4.70
32	22.0	22.0	18.0	43	5.74
40	26.0	26.0	23.0	52	8.74
50	31.0	31.0	27.0	64	10.69
63	38.0	38.0	33.5	79	15.51
* 75	41.4	41.4	38.5	92	34.51
* 90	52.5	52.5	46.0	106	65.81
* 110	61.0	61.0	56.0	133	101.91

\* PN 10



BIV

DRIEDELIGE KOPPELINGEN  
RACCORDS -UNION 3 PIECES  
SOCKET UNIONS

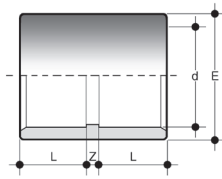
Beide zijden lijmmof. Afdichting : O-ring EPDM. Ook leverbaar met FPM O-ring.

Deux côtés femelles à coller. Etanchéité : joint torique EPDM. Egalement livrable avec joint torique FPM.

Sockets for solvent welding. Seal : EPDM O-ring. Also available with FPM O-ring.

d	R <sup>1</sup>	L	H	Z	E	€/ST/PC
<b>12</b>	1/2"	10	32	12	31	<b>4.44</b>
<b>16</b>	3/4"	14	41	13	33	<b>4.44</b>
<b>20</b>	1"	16	45	13	41	<b>5.15</b>
<b>25</b>	1 1/4"	19	51	13	50	<b>5.43</b>
<b>32</b>	1 1/2"	22	57	13	58	<b>7.23</b>
<b>40</b>	2"	26	67	15	72	<b>8.84</b>
<b>50</b>	2 1/4"	31	79	17	79	<b>12.54</b>
<b>63</b>	2 3/4"	38	98	22	98	<b>16.63</b>
* <b>75</b>	3 1/2"	44	110	22	123	<b>72.93</b>
* <b>90</b>	4"	51	125	23	140	<b>85.73</b>
* <b>110</b>	5"	61	140	18	165	<b>99.02</b>

\* PN 10



MIV

SOKKEN, NIET VERLOPEND  
MANCHONS, NON REDUITS  
DOUBLE SOCKETS

Beide zijden lijmmof. Andere diameters op aanvraag.  
Deux côtés femelles à coller. Autres diamètres sur demande.  
Sockets for solvent welding. Other diameters on request.

d	L	Z	E	€/ST/PC
6	12	3	14	1.92
8	12	3	15	1.92
10	12	3	16	1.92
12	12	3	16	0.88
16	14	3	21	0.88
20	16	3	26	0.99
25	19	3	32	0.95
32	22	3	40	1.11
40	26	3	50	1.52
50	31	3	61	2.16
63	38	3	76	3.29
75	44	3	90	6.77
90	51	4	108	9.81
110	61	8	131	15.01
125	69	7	148	27.53
140	76	8	164	35.84
160	86	9	186	49.85
**180	96	8	209	134.61
200	106	11	232	73.86
225	119	11	260	127.44
*250	131	10	286	201.17
*280	146	12	355	244.58
*315	164	12	355	284.75
**355	185	11	386	352.61
**400	206	12	432	365.00

\* PN10 \*\* PN 5

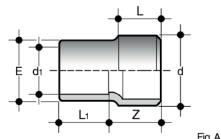


Fig. A

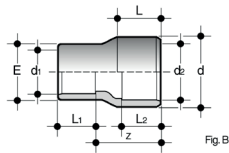


Fig. B

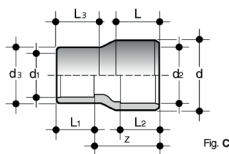


Fig. C

RIV

VERMINDERINGSSTUKKEN, LANG MODEL  
REDUCTIONS, MODELE LONGUE  
REDUCERS, LONG MODEL

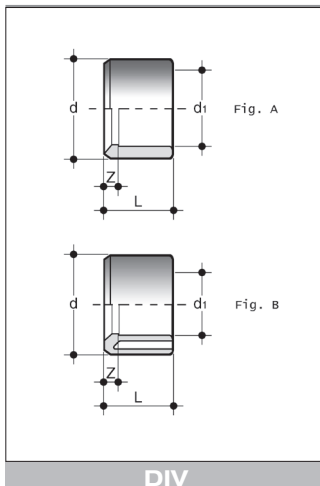
In- en uitwendige lijmaansluiting.  
Côté mâle et femelle à coller.  
Spigot and socket for solvent welding.

d x d <sup>2</sup> x d <sup>1</sup> x d <sup>3</sup>	L	L <sup>1</sup>	L <sup>2</sup>	L <sup>3</sup>	Z	E	FIG.	€/ST/PC
<b>8 x 6</b>							A	<b>3.80</b>
<b>10 x 6</b>							A	<b>3.80</b>
<b>10 x 8</b>	12	12			15	16	A	<b>3.80</b>
<b>12 x 10</b>	12	12			15	16	A	<b>3.80</b>
<b>16 x 10</b>							A	<b>3.80</b>
<b>16 x 12</b>	14	12			18	19	A	<b>0.75</b>
<b>20 x 12</b>							A	<b>3.80</b>
<b>20 x 16</b>	16	14			21	22	A	<b>0.75</b>
<b>25 x 12</b>							A	<b>1.96</b>
<b>25 x 20 x 16</b>	19	14	16		24.5	22	B	<b>1.05</b>
<b>25 x 20 x 20</b>	19	16	16		24.5	26	B	<b>1.05</b>
<b>32 x 25 x 16</b>	22	14	19		30	22	B	<b>1.39</b>
<b>32 x 25 x 20</b>	22	16	19		30	27	B	<b>1.39</b>
<b>32 x 25 x 25</b>	22	19	19		30	32	B	<b>1.39</b>
<b>40 x 32 x 20</b>	26	16	22		36	27	B	<b>1.63</b>
<b>40 x 32 x 25</b>	26	19	22		36	32	B	<b>1.63</b>
<b>40 x 32 x 32</b>	26	22	22		36	41	B	<b>1.63</b>
<b>50 x 40 x 20</b>	31	16	26		44	27	B	<b>2.02</b>
<b>50 x 40 x 25</b>	31	19	26		44	32	B	<b>2.02</b>
<b>50 x 40 x 32</b>	31	22	26		44	40	B	<b>2.02</b>
<b>50 x 40 x 40</b>	31	26	26		44	48	B	<b>2.02</b>
<b>63 x 50 x 25</b>	38	19	31		54	32	B	<b>3.32</b>
<b>63 x 50 x 32</b>	38	22	31		54	40	B	<b>3.32</b>
<b>63 x 50 x 40</b>	38	26	31		54	49	B	<b>3.32</b>
<b>63 x 50 x 50</b>	38	31	31		54	60	B	<b>3.32</b>
<b>75 x 63 x 50</b>	44	31	38		62	61	B	<b>10.31</b>
<b>75 x 63 x 63</b>	44	38	38		62	76	B	<b>10.31</b>
<b>90 x 75 x 40 x 50</b>	51	26	44	31	74	-	C	<b>13.81</b>
<b>90 x 75 x 50 x 63</b>	51	31	44	38	74	-	C	<b>13.81</b>
<b>90 x 75 x 63 x 75</b>	51	38	44	44	74	-	C	<b>13.81</b>
<b>90 x 75 x 75 x 90</b>	51	44	44	51	74	-	C	<b>13.81</b>
<b>110 x 90 x 50</b>	61	31	51		88	61	B	<b>14.54</b>
<b>110 x 90 x 63</b>	61	38	51		88	76	B	<b>14.54</b>
<b>110 x 90 x 75</b>	61	44	51		88	89	B	<b>14.54</b>
<b>110 x 90 x 90</b>	61	51	51		88	104	B	<b>14.54</b>
<b>160 x 110</b>	86	61	-		125	137	A	<b>64.59</b>
<b>*200 x 160</b>	106	86	-		156	182	A	<b>90.70</b>

\* PN 10

MRIV: op aanvraag / sur demande / on request





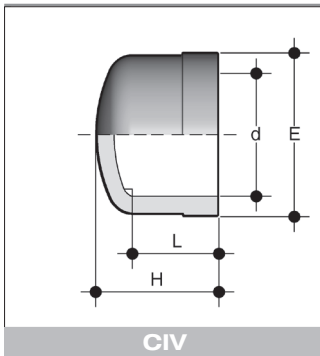
VERMINDERINGSRINGEN, KORT MODEL  
DOUILLES DE REDUCTIONS , MODELE COURT  
REDUCING BUSHES

In-en uitwendige lijmaansluiting. Andere afmetingen op aanvraag.  
A coller à l'extérieur et à l'intérieur. Autres dimensions sur demande.  
Spigot and socket for solvent welding. Other dimensions on request.

d x d <sup>1</sup>	L	Z	TYPE	€/ST/PC
12 x 8	14	2.0	A	1.34
16 x 12	14	2.0	A	0.94
20 x 16	16	2.0	A	0.56
25 x 20	16	3.0	A	0.56
32 x 20	22	6.0	A	0.93
32 x 25	22	3.5	A	0.75
40 x 20	26	9.0	B	0.85
40 x 25	26	7.0	B	0.85
40 x 32	26	4.0	A	0.85
50 x 32	31	8.5	B	1.35
50 x 40	31	5.0	A	1.35
63 x 32	38	16.0	B	1.68
63 x 40	38	11.5	B	1.89
63 x 50	38	7.0	A	1.89
75 x 50	44	13.0	B	3.05
75 x 63	44	6.0	A	3.05
90 x 50	51	20.0	B	7.10
90 x 63	51	13.0	B	7.10
90 x 75	51	7.0	A	6.37
110 x 63	61	23.0	B	7.58
110 x 75	61	17.0	B	9.83
110 x 90	61	9.0	A	10.22
125 x 110	69	8.0	A	11.11
140 x 90	76	25.0	B	17.16
140 x 110	76	17.0	B	22.62
140 x 125	76	9.5	A	22.62
160 x 90	86	35.0	B	26.67
160 x 110	86	24.0	B	25.95
* 160 x 125	86	17.0	B	40.36
160 x 140	86	10.0	A	25.95
* 180 x 110	95	34.0	B	46.27
* 180 x 125	95	36.0	B	46.27
* 180 x 140	95	18.0	B	46.27
* 180 x 160	95	11.0	B	46.27
* 200 x 110	106	45.0	B	47.48
* 200 x 125	106	37.0	B	47.48
* 200 x 140	106	29.0	B	47.48
* 200 x 160	106	30.0	B	47.48
* 200 x 180	106	10.0	A	47.48
* 225 x 110	118	57.0	B	74.51
* 225 x 125	118	49.0	B	66.90
* 225 x 140	118	41.0	B	70.99
* 225 x 160	119	33.0	B	42.06
* 225 x 180	118	22.0	B	70.99
* 225 x 200	119	13.0	A	44.41

d x d <sup>1</sup>	L	Z	TYPE	€/ST/PC
* 250 x 160	132	45.0	B	154.24
* 250 x 180	132	36.0	B	154.24
* 250 x 200	132	25.0	A	154.24
* 250 x 225	132	12.0	A	154.24
** 280 x 200	146	40.0	B	157.80
** 280 x 225	147	27.0	B	157.80
** 280 x 250	147	15.0	A	157.80
* 315 x 200	165	85.0	B	189.46
* 315 x 225	165	45.0	B	194.82
* 315 x 250	165	33.0	B	194.73
* 315 x 280	165	18.0	A	194.73
** 355 x 315	184	21.0	B	188.01
** 400 x 315	206	42.0	B	236.80
** 400 x 355	206	21.0	B	236.80

\* PN 10 \*\* PN 5

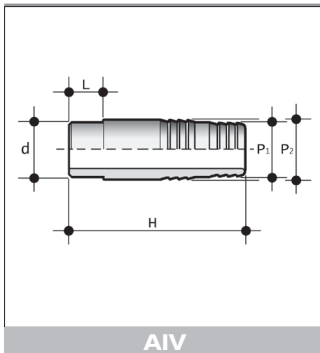


AFSLUITKAPPEN  
BOUCHONS  
END CAPS

Lijmmof.  
Côté femelle à coller.  
Socket for solvent welding.

d	L	H	E	€/ST/PC
12	12	14	16	1.34
16	14	16	20	1.05
20	16	23	28	1.09
25	19	27	34	1.34
32	22	31	41	1.38
40	26	36	51	1.89
50	31	43	62	3.12
63	38	51	77	3.85
75	44	59	91	10.30
90	51	69	110	13.12
110	61	85	133	19.59
125	69	99	147	55.00
140	76	108	164	56.85
160	86	128	192	73.51
* 200	106	168	229	107.46
* 225	119	163	260	182.63

\* PN 10



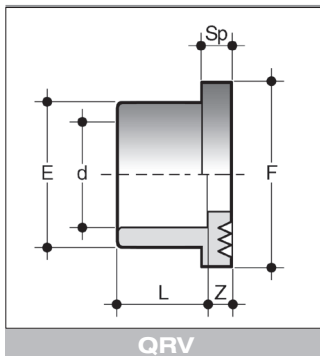
SLANGPILAREN  
EMBOUTS CANNELES  
HOSE ADAPTORS

PN 16

Uitwendige lijmaansluiting.  
Bout mâle à coller.  
Spigot for solvent welding.

d x P <sub>2</sub> x P <sub>1</sub>	L	H	€/ST/PC
*10 x 6	-	51	2.24
*10 x 8	-	51	2.24
*12 x 6	-	51	2.47
*16 x 8	-	57	2.99
12 x 14 x 12	12	56	1.05
16 x 18 x 16	14	60	1.38
20 x 22 x 20	16	67	1.55
25 x 27 x 25	19	81	1.89
32 x 32 x 30	22	97	2.12
40 x 42 x 40	26	104	2.95
50 x 52 x 50	31	111	4.31
63 x 64 x 60	38	123	6.35

\* niet conform tekening / pas selon dessin / not according to drawing



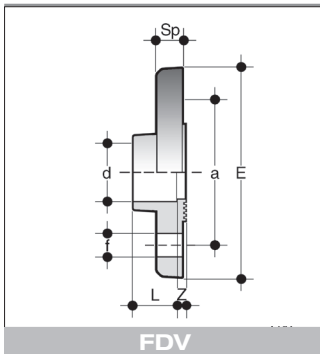
KRAAGBUSSEN GERILD  
COLLETS A FACE STRIEE  
STUBS WITH SERRATED FACES

Met lijmmof.  
Un côté femelle à coller.  
Socket for solvent welding.

d	L	Z	Sp	E	F	€/ST/PC
<sup>(1)</sup> 20	16	3.5	7	27	34	<b>1.28</b>
<sup>(1)</sup> 25	19	3.0	7	33	41	<b>1.63</b>
<sup>(1)</sup> 32	22	3.0	7	41	50	<b>1.63</b>
40	26	3.0	8	50	61	<b>2.37</b>
50	31	3.0	8	61	73	<b>3.33</b>
63	38	3.0	9	76	90	<b>5.86</b>
75	44	3.0	10	90	105	<b>8.55</b>
90	51	5.0	10	108	125	<b>10.21</b>
110	61	4.0	12	131	150	<b>13.44</b>
125	69	5.0	13	147	168	<b>29.62</b>
140	76	5.0	14	165	188	<b>30.07</b>
160	86	4.5	16	188	212	<b>32.39</b>
180	93	8.0	15	201	247	<b>73.70</b>
200	106	5.5	18	230	254	<b>56.43</b>
225	119	5.5	25	245	273	<b>74.96</b>
250	131	8.5	20	270	306	<b>118.20</b>
*280	147	14.5	32	307	327	<b>141.85</b>
*315	165	16.0	32	346	377	<b>159.58</b>
**355	184	8.0	30	386	413	<b>246.36</b>
**400	206	12.0	30	430	483	<b>298.24</b>
**450	155	8.0	30	487	540	<b>308.62</b>
**500	153	8.0	31	532	574	<b>320.54</b>

<sup>(1)</sup> vlakke kraagbus / collet à face plat / flat stub - QPV

\* PN 10    \*\* PN 4



LIJMFLENZEN  
BRIDES A COLLER  
SOCKET WELDING FLANGES

**Boring : PN 10-16, DIN 8063**

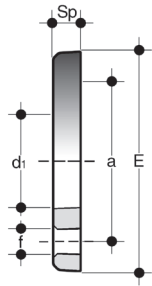
Max. toegelaten druk / Max. pression permise / Max. permitted pressure : 10 bar

Dichtingen : zie hoofdstuk 7.

Joints : voir chapitre 7.

Seals : see chapter 7.

d	E	a	L	Z	f	Sp	€/ST/PC
<b>25</b>	105	75	19	4.5	14	12	<b>6.35</b>
<b>32</b>	115	85	22	4.5	14	14	<b>9.24</b>
<b>40</b>	140	100	26	4.5	18	15	<b>10.43</b>
<b>50</b>	150	110	31	4.5	18	16	<b>12.73</b>
<b>63</b>	163	125	38	4.5	18	18	<b>13.97</b>
<b>75</b>	185	145	44	5.0	18	19	<b>22.70</b>
<b>90</b>	200	160	51	7.0	18	20	<b>26.31</b>
<b>110</b>	220	180	61	8.0	18	22	<b>29.88</b>



ODV

OVERSCHUIFFLENZEN  
BRIDES LIBRES  
BACKING FLANGES

**Boring : PN 10, DIN 8063**

Max. toegelaten druk / Max. pression permise / Max. permitted pressure : 10 bar

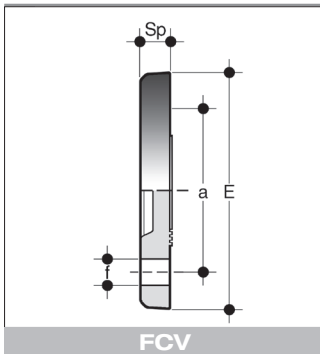
Voor kraag QGV, QRV.  
Pour collets QGV, QRV.  
For collar QGV, QRV.

PP-GFK overschuijflenzen in glasvezelversterkt PP met stalen kern : zie hoofdstuk flenzen.  
Brides libres en PP renforcé de fibres de verre avec noyau en acier : voir chapitre brides.  
Backing flanges made out of fibreglass reinforced PP, with steel insert : see chapter flanges.

d	E	d1	a	Sp	f	n	€/ST/PC
20	96	28	65	11	14	4	3.51
25	107	34	75	12	14	4	4.24
32	117	42	85	14	14	4	4.71
40	143	51	100	15	18	4	5.45
50	153	62	110	16	18	4	6.29
63	168	78	125	18	18	4	7.31
75	188	92	145	19	18	4	9.36
90	203	109	160	20	18	8	11.08
110	222	132	180	22	18	8	13.21
125	250	149	210	26	18	8	18.37
140	251	166	210	26	18	8	19.37
160	290	189	240	29	22	8	22.91
180	318	203	270	32	22	8	62.35
200	340	235	295	30	22	8	53.00
225	340	252	295	30	22	8	76.72
250	396	278	350	34	22	12	93.43
280	396	309	350	35	22	12	110.65
315	465	349	400	40	22	12	122.99
*355	511	388	460	34	22	16	182.15
*400	572	438	515	34	25	16	200.21

\* PN 4

n : aantal gaten / nombre de trous / number of holes.



BLINDFLENZEN  
BRIDES PLEINES  
BLIND FLANGES

**Boring : PN 10, DIN 8063**

Max. toegelaten druk / Max. pression permise / Max. permitted pressure : 10 bar

D	E	a	Sp	f	n	€/ST/PC
25	105	75	12	14	4	7.58
32	115	85	14	14	4	10.82
40	141	100	15	18	4	12.89
50	150	110	16	18	4	14.43
63	165	125	18	18	4	17.41
75	186	145	19	18	4	22.09
90	201	160	20	18	8	25.50
110	221	180	22	18	8	32.40
140	258	210	28	18	8	51.09
160	285	240	28	22	8	74.65
*180	318	270	30	22	8	95.29
*200/225	345	295	30	22	8	96.14

n : aantal gaten / nombre de trous / number of holes.

\* PN 4