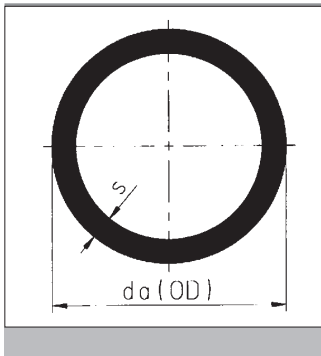


DRUKBUIS  
TUYAU DE PRESSION  
PRESSURE PIPE

ZWART  
NOIR  
BLACK

L = 5 m

da	s	KG/ST/PC	€/M
32	2.4	0.42	83
40	2.4	0.54	104
50	3.0	0.83	160
63	3.0	1.06	206
90	3.0	1.58	298
110	3.0	1.94	366
160	3.0	2.85	540
200	3.0	3.58	676
250	3.0	4.49	846



DRUKBUIS - HV LINER MET OPPERVLAKTEBEHANDELING - ZWART  
TUYAU DE PRESSION - HV LINER AVEC TRAITEMENT SUR LA SURFACE - NOIR  
PRESSURE PIPE - HV LINER WITH SURFACE TREATED - BLACK

L = 5 m

da	s	KG/ST/PC	€/M
32	2.4	0.46	106
40	2.4	0.57	132
50	3.0	0.89	206
63	3.0	1.11	255
90	3.0	1.65	381
110	3.0	2.03	468
160	3.0	2.98	687
200	3.0	3.73	860
250	3.0	4.68	1079