

ZACHT PVC SLANG MET SCHOKVASTE PVC SPIRAAL
TUYAU EN PVC SOUPLE AVEC SPIRALE EN PVC ANTICHOC
SOFT PVC HOSE WITH RIGID ANTI-SOCK PVC HELICAL WIRE

Gladde binnenwand.

Temperatuurbereik : -15°C tot +60°C

Toepassing: ventilatie, afzuiging van rook, stof textielvezels, dampen, spanen en zaagsels

Kleur : lichtgrijs

Anti-statische uitvoering op aanvraag (met koperdraad).

Surface intérieure lisse.

Résistance thermique : -15°C à +60°C

Applications: ventilation, aspiration de fumées, vapeurs, fibres textiles, sciures, copeaux.

Coloris : gris clair

Version anti-statique sur demande (avec spirale en cuivre).

Smooth interior.

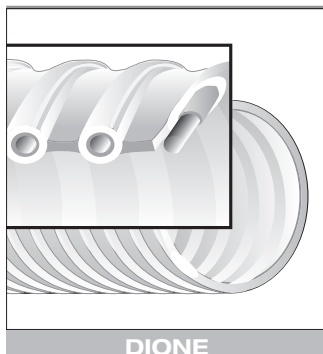
Temperature range : -15°C to +60°C

Applications: ventilation, suction of smoke, dust, textile fibres, wood chips, saw dust, ...

Colour : light grey

Anti-static version on request (with copper wire).

ID	OD	KG/M	RAD.	VAC MWS	L/M
20	25.0	0.115	20	6.0	30
25	30.6	0.155	25	5.5	30-50
30	35.8	0.210	30	5.5	30-50
32	38.0	0.230	32	5.5	30-50
35	42.0	0.260	35	5.5	30-50
38	45.6	0.300	38	5.5	30-50
40	48.0	0.320	40	5.5	30-50
45	52.0	0.395	45	5.0	30-50
50	58.0	0.485	50	5.0	30-50
55	63.0	0.530	55	5.0	30-50
60	69.0	0.580	60	5.0	30-50
63	72.0	0.605	63	5.0	30-50
70	79.0	0.680	70	5.0	30-50
75	85.0	0.755	75	5.0	30-50
80	90.0	0.870	80	5.0	30-50
90	101.0	1.020	90	5.0	30-50
100	111.6	1.210	100	5.0	30-50
110	122.0	1.360	110	4.5	30-50
120	132.0	1.455	120	4.5	30-50
125	137.0	1.550	125	4.5	30-50
130	142.0	1.745	130	4.5	20-30
140	152.0	1.940	140	4.5	20-30
150	162.4	1.965	150	4.0	20-30
160	173.0	2.280	160	4.0	20-30
170	184.0	2.425	170	4.0	20
180	194.0	2.620	180	4.0	20
200	214	0.900	200	4.0	20
250	268	0.765	250	3.0	10
300	317	0.945	300	3.0	10



ZEER FLEXIBELE ZACHT PVC SLANG, VERSTERKT
TUYAU EN PVC SOUPLE TRÈS FLEXIBLE, AVEC SPIRALE
VERY FLEXIBLE SOFT PVC HOSE, REINFORCED

Versterkt met een PVC gecoate metalen spiraal. Antistatisch op spiraal

Temperatuurbereik : -15°C tot +60°C

Toepassing: afzuiging van rook, damp en stof

Kleur : grijs

Avec spirale de renforcement en acier revêtu de PVC. Grâce à la spirale en acier, ce tuyau est antistatique.

Résistance thermique : -15°C à +60°C

Applications: aspiration de poussières, émanations et fumées.

Coloris : gris

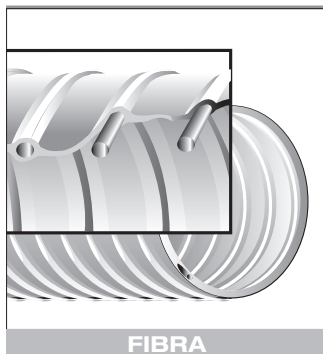
Reinforced with a steel wire helix. This hose is anti-static.

Temperature range : -15°C to +60°C

Applications: suction of smoke, vapour and dust.

Colour : grey

ID	OD	KG/M	RAD.	VAC MWS	L/M
30	36.5	0.29	15.0	3.0	30
35	40.5	0.32	17.5	3.0	30
40	46.0	0.44	20.0	3.0	30
45	51.0	0.49	22.5	3.0	30
50	56.5	0.54	25.0	3.0	30
60	66.5	0.63	30.0	3.0	30
70	76.5	0.68	35.0	3.0	30
75	81.5	0.72	37.5	2.5	30
80	86.5	0.75	40.0	2.5	30
90	96.5	0.98	45.0	2.5	30
100	107.0	1.15	50.0	2.5	30
110	117.0	1.25	55.0	2.5	30
120	127.0	1.35	60.0	2.5	30
125	132.0	1.40	62.5	2.5	30
130	137.0	1.45	65.0	2.0	30
140	147.0	1.55	70.0	2.0	30
150	158.0	1.70	75.0	1.2	30
160	168.0	1.80	80.0	1.2	30
180	188.0	2.00	90.0	1.2	30
200	208.0	2.20	100.0	1.0	30
250	259.0	3.30	125.0	0.5	20
300	309.0	4.20	150.0	-	20



SLANG IN GLASWEEFSELDOEK, BEKLEED MET PVC
TUYAU SOUPLE EN TISSU DE VERRE REVÊTU DE PVC IGNIFUGE
HOSE IN GLASSFIBRE FABRIC, COATED WITH PVC

Versterkt met een geplastificeerde stalen spiraal tussen twee lagen glasweefsel. Zeer flexibel, goede chemische bestendigheid. Grotere diameters op aanvraag.

Brandweerstand: M1.CSTB
Temperatuurbereik : -15°C tot +130°C
Toepassing: afzuiging van koude en warme lucht, lasgassen, rook

Avec spirale de renforcement en acier plastifié entre deux couches de tissu de verre. Le tuyau est très léger et a une bonne résistance aux agents chimiques. Diamètres supérieurs sur demande.

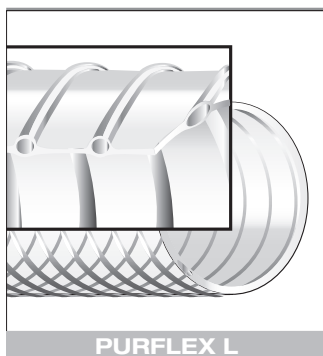
Résistance au feu: M1.CSTB
Résistance thermique : -15°C à +130°C
Applications: aspiration d'air chaud et froid, fumées de soudures ou autres

Reinforced by a plasticized steel wire helix. Very flexible, good chemical resistance.

Fire retardant: M1.CSTB
Temperature range : -15°C to +130°C
Applications: ventilation, cold and hot air, welding fumes, smoke, ..

ID	KG/M	RAD.	VAC. MWS
50	0.14	35	2.0
60	0.17	42	1.0
75	0.21	53	1.4
80	0.22	56	1.0
90	0.25	63	0.9
100	0.28	70	0.9
115	0.34	80	0.8
125	0.35	88	0.8
140	0.40	97	0.8
150	0.42	105	0.6
160	0.45	120	0.6
180	0.58	130	0.5
200	0.66	140	0.5
250	0.82	175	0.4
300	0.99	210	0.3

Rollengte / longueur du rouleau / length per roll : 10 m.



LICHTE AFZUIGSLANG IN PUR
TUYAU D'ASPIRATION LEGER EN PUR
LIGH SUCTION HOSE IN PUR

Zeer flexibel, voor transport van vb. houtspaanders, granulaten, papier, vezels, glas, e.d.

Temperatuurbereik : -40°C tot +125°C

Constructie: 100% zuiver polyurethaan met ingegoten stalen spiraal.
De wanddikte tussen de spiralen is 0.7 mm.

Très flexible, pour le transport de copeaux de bois, granulats, papier, fibres, verre, etc.

Résistance thermique : -40°C à +125°C

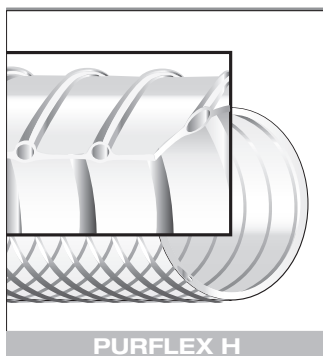
Construction: polyuréthane à 100% PUR, avec spirale noyée en acier.
Epaisseur de paroi entre spirales: 0.7 mm.

Very flexible, for transport of wood chips, granulates, paper, fibres, glass, ...

Temperature range : -40°C to +125°C

Construction: 100% PUR with immovable cast steel wire helix. Wall thickness
between spiral: 0.7 mm

ID	WP	BP	RAD.	KG/M	VAC. MWS
25	2.3	6.9	30	0.31	7.0
32	1.8	5.4	37	0.36	5.5
38	1.5	4.5	44	0.38	4.5
40	1.5	4.5	46	0.39	4.5
45	1.3	3.9	51	0.41	4.0
50	1.2	3.6	56	0.43	3.5
55	1.1	3.3	61	0.45	3.0
60	1.0	3.0	66	0.48	3.0
65	0.9	2.7	73	0.51	2.5
70	0.8	2.4	78	0.56	2.5
75	0.8	2.4	83	0.61	2.5
80	0.7	2.1	88	0.67	2.0
90	0.6	1.8	98	0.76	2.0
100	0.6	1.8	108	0.81	1.5
110	0.5	1.5	118	0.87	1.5
115	0.5	1.5	123	0.90	1.5
120	0.5	1.5	128	0.94	1.5
125	0.5	1.5	133	0.99	1.5
130	0.4	1.2	138	1.03	1.5
140	0.4	1.2	148	1.08	1.0
150	0.4	1.2	158	1.16	1.0
160	0.4	1.2	168	1.22	1.0
170	0.3	0.9	178	1.29	1.0
175	0.3	0.9	183	1.35	1.0
180	0.3	0.9	188	1.40	1.0
200	0.3	0.9	208	1.54	1.0
225	0.2	0.6	233	1.72	0.5
250	0.2	0.6	258	1.93	0.5
275	0.2	0.6	283	2.12	0.5
300	0.2	0.6	308	2.31	0.5
315	0.2	0.6	232	2.42	0.5
325	0.2	0.6	333	2.56	0.5
350	0.2	0.6	358	2.79	0.5
400	0.1	0.3	408	3.13	0.4
450	0.1	0.3	458	3.52	0.4
500	0.1	0.3	508	4.01	0.3



MIDDELBARE ZUIGSLANG IN ZEER ABRASIEBESTENDIG PUR
TUYAU D'ASPIRATION ET DE COMPRESSION MI-LOURD EN PUR RÉSISTANT
À L'ABRASION
SEMI HEAVY DUTY SUCTION HOSE IN VERY ABRASION RESISTANT PUR

Zeer geschikt voor granulaten transport, ook geschikt voor glas, spaanders, etc.

Temperatuurbereik : -40°C tot +125°C
Constructie: 100% zuiver polyurethaan met ingegoten stalen spiraal.
De wanddikte tussen de spiralen is 1.4 mm.

Convient pour le transport des granulats, du verre, de copeaux, etc.

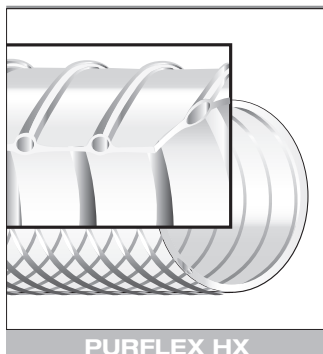
Résistance thermique : -40°C à +125°C
Construction: polyuréthane à 100% PUR, avec spirale noyée en acier.
Épaisseur de paroi entre spirales: 1.4 mm.

Suitable for granules, glass, wood chips.

Temperature range : -40°C to +125°C
Construction: 100% PUR with immovable cast steel wire helix. Wall thickness
between spiral: 1.4 mm

ID	WP	BP	RAD.	KG/M	VAC. MWS
25	4.1	12.3	48	0.31	9.0
32	3.2	9.6	59	0.40	9.0
38	2.7	8.1	69	0.47	8.0
40	2.6	7.8	72	0.50	7.5
45	2.3	6.9	80	0.56	6.5
50	2.0	6.0	87	0.62	6.0
55	1.9	5.7	95	0.70	5.5
60	1.7	5.1	102	0.75	5.0
65	1.6	4.8	113	0.81	4.5
70	1.5	4.5	120	0.87	4.5
75	1.3	3.9	128	0.94	4.0
80	1.3	3.9	135	1.00	4.0
90	1.1	3.3	150	1.13	3.5
100	1.0	3.0	165	1.21	3.0
110	0.9	2.7	180	1.33	3.0
115	0.9	2.7	188	1.39	2.5
120	0.8	2.4	195	1.45	2.5
125	0.8	2.4	203	1.51	2.5
130	0.8	2.4	210	1.58	2.5
140	0.7	2.1	225	1.71	2.0
150	0.7	2.1	240	1.80	2.0
160	0.6	1.8	255	2.11	2.0
170	0.6	1.8	270	2.32	1.5
175	0.6	1.8	278	2.45	1.5
180	0.5	1.5	285	2.53	1.5
200	0.5	1.5	315	2.89	1.5
225	0.4	1.2	353	3.20	1.0
250	0.4	1.2	390	3.49	1.0
275	0.3	0.9	428	3.86	1.0
300	0.3	0.9	465	4.22	1.0
315	0.3	0.9	488	4.43	1.0
325	0.3	0.9	503	4.59	1.0
350	0.3	0.9	540	4.95	1.0
400	0.2	0.6	615	5.67	0.5
450	0.2	0.6	690	6.38	0.5
500	0.2	0.6	765	7.04	0.5

Rollengte / longueur du rouleau / length par roll : 10 - 15 m



ZWARE ZUIG- EN PERSSLANG
TUYAU D'ASPIRATION ET DE COMPRESSION LOURD
HEAVY DUTY SUCTION AND DISCHARGE HOSE

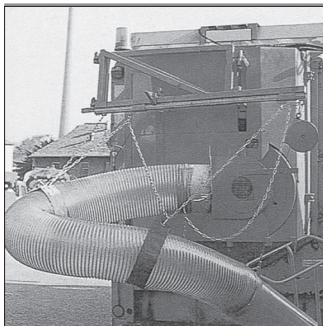
Temperatuurbereik : -40°C tot +125°C
Constructie: 100% zuiver polyurethaan met ingegoten stalen spiraal.
De wanddikte tussen de spiralen is 1.9 mm.

Résistance thermique : -40°C à +125°C
Construction: polyuréthane à 100% PUR, avec spirale noyée en acier.
Épaisseur de paroi entre spirales: 1.9 mm.

Temperature range : -40°C to +125°C
Construction: 100% PUR with immovable cast steel wire helix. Wall thickness
between spiral: 1.9 mm

ID	WP	BP	RAD.	KG/M	VAC. MWS
38	3.8	11.4	95	0.80	8.0
40	3.7	11.1	100	0.85	8.0
45	3.2	9.6	115	0.94	8.0
50	2.9	8.7	125	1.08	8.0
55	2.7	8.1	140	1.20	8.0
60	2.4	7.2	150	1.29	8.0
65	2.2	6.6	165	1.38	8.0
70	2.1	6.3	175	1.49	8.0
75	1.9	5.7	190	1.59	8.0
80	1.8	5.4	200	1.70	8.0
90	1.6	4.8	225	1.91	8.0
100	1.4	4.2	250	2.10	8.0
110	1.3	3.9	275	2.29	8.0
115	1.2	3.6	290	2.38	8.0
120	1.1	3.3	300	2.49	8.0
125	1.1	3.3	315	2.59	8.0
130	1.1	3.3	325	2.69	8.0
140	1.0	3.0	350	2.90	8.0
150	1.0	3.0	375	3.10	8.0
160	0.9	2.7	400	3.69	8.0
170	0.8	2.4	425	4.08	8.0
175	0.8	2.4	440	4.23	8.0
180	0.8	2.4	450	4.34	8.0
200	0.7	2.1	500	4.98	8.0
225	0.6	1.8	565	5.58	7.0
250	0.6	1.8	625	6.01	6.5
275	0.5	1.5	690	6.66	5.0
300	0.4	1.2	750	7.27	4.0

Rollengte / longueur du rouleau / length par roll : 10 - 15 m



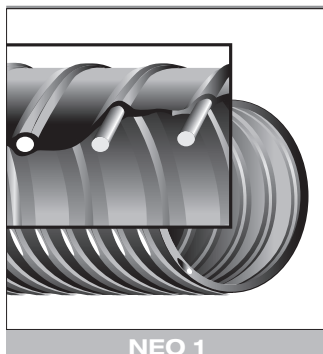
STREETMASTER

STREETMASTER

Hoog abrasiebestendige zuigslangen PUR, speciaal ontworpen voor beerwagens, kolkenzuigers van bekende merken zoals Schörling; Faun, Kuke, Schmidt, Kroll, Fumskar, Johnston, Broddway, Trilety, etc. en voor grasmaaiers van bekende merken zoals Mulay-Schmidt, Backen & Gilbers, Hasa - Dücke, Hako, Krede Mam, Skolle, Kalinke, Kugelmann, Novel, ...
Afmetingen en leveringsprogramma op aanvraag.

Tuyaux d'aspiration en PUR à résistance élevée à l'abrasion, spécialement conçu pour les vidangeurs de fosses septiques, aspirateurs aux écluses, de marques connues comme: Schörling; Faun, Kuke, Schmidt, Kroll, Fumskar, Johnston, Broddway, Trilety, etc. et pour les tondeuses à gazon de marques renommées comme Mulay-Schmidt, Backen & Gilbers, Hasa - Dücke, Hako, Krede Mam, Skolle, Kalinke, Kugelmann, Novel, ...
Dimensions et programme de livraison sur demande

Highly abrasion resistant suction hoses in PUR, specially designed for industrial sweeping machines, street cleaning, lawn mowers, ... e.g. Schörling, Faun, Schmidt, Kroll, Fumskar, Johnston, Broddway, Trilety, Mulay-Schmidt, Backen & Gilbers, Hasa-Dücke, Hako, Krede Mam, Skolle, Kalinke, Kugelmann, Novel.
Dimensions and specification on request.



NEO 1

SOEPELE ZELFDOVENDE AFZUIGSLANG
TUYAU D'ASPIRATION SOUPLE ET AUTOEXTINGUIBLE
FLEXIBLE, SELF-EXTINGUISHING SUCTION HOSE

Toepasbaar voor transport van vb. warme tot hete lucht, chemische dampen, ...

Temperatuurbereik : -55°C tot +150°C

Wand: 1 laag glavezeldoek, zwart neopreen gecoat met langs binnenzijde een corrosiebeschermde stalen spiraal, langs de buitenzijde zit een glaskoord.

Pour le transport notamment de l'air chaud, des vapeurs chimiques, etc.

Résistance thermique : -55°C à +150°C

Paroi: 1 couche de tissu de verre revêtue de néoprène noir et ayant côté intérieur une spirale en acier résistant à la corrosion et côté extérieur, une corde en fibres de verre

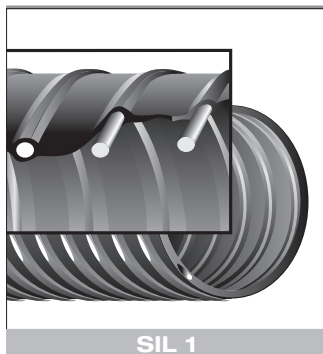
For hot air, chemical fumes, ...

Temperature range : -55°C to +150°C

Wall: 1 layer black neoprene coated glass fibre fabric. On the inside a corrosion protected steel wire helix. On the outside a glass fibre cord.

ID	OD	WP	BP	KG/M	RAD.	VAC. MWS
19	21.0	1.80	5.40	0.080	10	5.8
22	24.0	1.80	5.40	0.085	10	5.8
25	29.0	1.50	4.50	0.120	20	5.8
32	35.0	1.50	4.50	0.130	24	5.8
38	41.5	1.50	4.50	0.165	27	5.8
44	48.0	1.50	4.50	0.190	27	5.6
51	55.0	1.50	4.50	0.250	27	5.0
57	61.0	1.30	3.90	0.280	30	5.0
63	67.0	1.30	3.90	0.300	32	5.0
70	74.0	1.20	3.60	0.395	32	5.0
76	80.0	1.10	3.30	0.410	32	3.9
83	87.0	1.10	3.30	0.470	38	3.9
89	93.0	1.10	3.30	0.495	38	3.8
95	99.0	1.10	3.30	0.540	38	3.8
102	106.0	1.10	3.30	0.570	44	3.0
108	112.5	1.00	3.00	0.680	44	3.0
114	119.0	1.00	3.00	0.730	44	3.0
121	126.0	0.90	2.70	0.760	44	2.9
127	132.0	0.90	2.70	0.805	51	2.1
140	145.0	0.90	2.70	0.885	51	2.0
152	157.0	0.80	2.40	1.050	51	1.8
178	183.0	0.65	1.95	1.210	63	1.4
203	208.0	0.65	1.95	1.380	70	1.0
254	259.0	0.40	1.20	1.650	100	1.0
305	310.0	0.10	0.30	2.000	100	0.7

Rollengte / longueur du rouleau / length par roll : 4 m



SOEPELE ZELFDOVENDE AFZUIGSLANG
TUYAU D'ASPIRATION SOUPLE ET AUTOEXTINGUIBLE
FLEXIBLE, SELF-EXTINGUISHING SUCTION HOSE

Toepasbaar voor transport van vb. warme tot hete lucht,
chemische dampen, ...

Temperatuurbereik : -55°C tot +250°C

Wand: 1 laag glavezeldoek, rood silicone gecoat met langs binnenzijde
een corrosiebeschermde stalen spiraal, langs de buitenzijde zit
een glaskoord.

Pour le transport notamment de l'air chaud , des vapeurs chimiques, etc.

Résistance thermique : -55°C à +250°C

Paroi: 1 couche de tissu de verre revêtue de silicone rouge et ayant
côté intérieur une spirale en acier résistant à la corrosion et côté
extérieur, une corde en fibres de verre

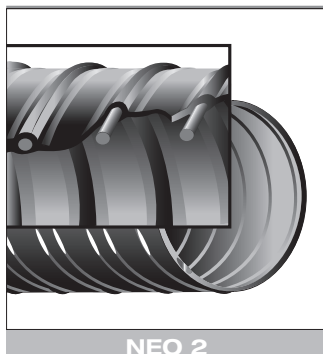
For hot air, chemical fumes, ...

Temperature range : -55°C to +250°C

Wall: 1 layer red silicone coated glass fibre fabric. On the inside a
corrosion protected steel wire helix. On the outside a glass fibre
cord.

ID	OD	WP	BP	KG/M	RAD.	VAC. MWS
13	15.0	1.8	5.4	0.070	20	5.8
19	22.0	1.8	5.4	0.080	20	5.8
22	25.0	1.8	5.4	0.112	20	5.8
25	29.0	1.5	4.5	0.120	20	5.8
32	35.0	1.5	4.5	0.146	24	5.8
38	41.5	1.5	4.5	0.167	27	5.8
44	48.0	1.5	4.5	0.228	27	5.6
51	55.0	1.5	4.5	0.250	27	5.0
57	61.0	1.3	3.9	0.276	30	5.0
63	67.0	1.3	3.9	0.290	32	5.0
70	74.0	1.2	3.6	0.358	32	5.0
76	80.0	1.1	3.3	0.420	32	3.9
83	87.0	1.1	3.3	0.486	35	3.9
89	93.0	1.1	3.3	0.525	35	3.8
95	99.0	1.1	3.3	0.570	35	3.8
102	106.0	1.0	3.0	0.650	40	3.0
114	119.0	0.9	2.7	0.720	40	2.2
127	132.0	0.8	2.4	0.800	46	1.7
152	157.0	0.7	2.1	0.980	50	1.4
178	183.0	0.6	1.8	1.190	60	1.1
203	208.0	0.5	1.5	1.330	68	0.7
254	259.0	0.4	1.2	1.650	100	0.4
305	310.0	0.1	0.3	2.000	102	0.3

Rollengte / longueur du rouleau / length par roll : 4 m



NEO 2

SOEPELE ZELFDOVENDE AFZUIGSLANG
TUYAU D'ASPIRATION SOUPLE ET AUTOEXTINGUIBLE
FLEXIBLE, SELF-EXTINGUISHING SUCTION HOSE

Toepasbaar voor transport van vb. warme tot hete lucht,
chemische dampen, ...

Temperatuurbereik : -55°C tot +150°C
Binnenwand: zwart neopreen gecoat glasvezeldoek, glad.
Versterking: ingebedde corrosiebeschermd stalen spiraal
Buitenwand: zwart gegolfd neopreen gecoat glasvezeldoek, voorzien van
2 glaskoorden.

Pour le transport notamment de l'air chaud , des vapeurs chimiques, etc.

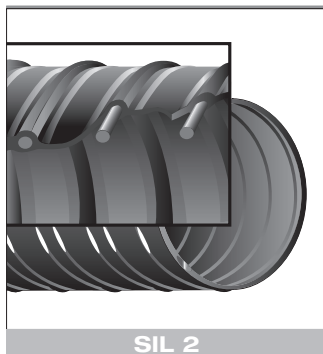
Résistance thermique : -55°C à +150°C
Paroi intérieure: tissu de verre revêtu de néoprène noir et lisse
Renforcement: spirale noyée en acier résistant à la corrosion
Paroi extérieure: tissu de verre revêtu de néoprène noir ondulé et pourvu de
2 cordes en fibres de verre.

For hot air, chemical fumes, ...

Temperature range : -55°C to +150°C
Inner wall: black neoprene coated glass fibre fabric, smooth.
Reinforcement: embedded spring steel wire
Cover: black neoprene coated glass fibre fabric, with 2 glass fibre cords

ID	OD	WP	BP	KG/M	RAD.	VAC. MWS
19	22	3.0	9.0	0.11	10	7.3
22	25	3.0	9.0	0.17	15	7.2
25	30	2.8	8.4	0.18	25	7.1
32	36	2.7	8.1	0.28	29	6.5
38	43	2.6	7.8	0.30	32	6.0
44	49	2.6	7.8	0.32	32	5.8
51	56	2.6	7.8	0.36	32	5.2
57	62	2.5	7.5	0.43	35	4.8
63	68	2.4	7.2	0.48	37	4.6
70	75	2.1	6.3	0.54	37	4.4
76	81	2.1	6.3	0.58	37	4.3
83	88	2.1	6.3	0.63	43	4.1
89	94	2.0	6.0	0.69	43	4.0
95	100	1.9	5.7	0.73	43	3.7
102	107	1.9	5.7	0.77	49	3.5
108	114	1.8	5.4	0.80	49	3.3
114	120	1.5	4.5	0.84	49	3.0
121	127	1.5	4.5	0.88	49	2.3
127	133	1.4	4.2	0.92	56	2.4
140	146	1.3	3.9	1.00	56	2.0
152	158	1.2	3.6	1.20	56	1.7
178	184	1.0	3.0	1.43	68	1.2
203	209	0.7	2.1	1.65	75	0.9
254	260	0.5	1.5	2.09	100	0.7
305	311	0.5	1.5	2.61	150	0.7

Rollengte / longueur du rouleau / length par roll : 4 m



SOEPELE ZELFDOVENDE AFZUIGSLANG
TUYAU D'ASPIRATION SOUPLE ET AUTOEXTINGUIBLE
FLEXIBLE, SELF-EXTINGUISHING SUCTION HOSE

Toepasbaar voor transport van vb. warme tot hete lucht,
chemische dampen, ...

Temperatuurbereik : -85°C tot +250°C
Binnenwand: rood silicone
Versterking: ingebedde corrosiebeschermde stalen spiraal
Buitenwand: rood gegolfd silicone

Pour le transport notamment de l'air chaud , des vapeurs chimiques, etc.

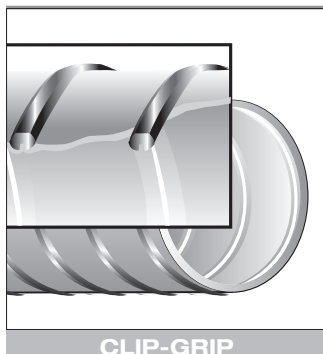
Résistance thermique : -55°C à +250°C
Paroi intérieure: silicone rouge
Renforcement: spirale noyée en acier résistant à la corrosion
Paroi extérieure: silicone rouge ondulé

For hot air, chemical fumes, ...

Temperature range : -85°C to +250°C
Inner wall: red silicone coated glass fibre fabric, smooth.
Reinforcement: embedded spring steel wire
Cover: red silicone coated glass fibre fabric, with 2 glass fibre cords

ID	OD	WP	BP	KG/M	RAD.	VAC. MWS
13	16	2.5	7.5	0.10	15	5.85
19	22	2.5	7.5	0.13	15	5.85
22	25	2.5	7.5	0.15	15	5.85
25	30	2.3	6.9	0.18	25	5.85
32	36	2.3	6.9	0.21	29	5.85
38	43	2.3	6.9	0.25	32	5.85
44	49	2.1	6.3	0.30	32	5.65
51	56	2.1	6.3	0.33	32	5.50
57	62	1.9	5.7	0.38	35	5.50
63	68	1.9	5.7	0.41	37	5.50
70	75	1.9	5.7	0.50	37	5.50
76	81	1.7	5.1	0.53	37	4.00
83	88	1.5	4.5	0.59	43	4.00
89	94	1.5	4.5	0.61	43	3.95
95	100	1.4	4.2	0.65	43	3.95
102	107	1.4	4.2	0.71	49	3.50
114	119	1.4	4.2	0.84	60	3.00
127	132	1.4	4.2	0.92	69	2.40
152	158	1.2	3.6	1.20	75	1.70
178	184	1.0	3.0	1.43	90	1.20
203	209	0.7	2.1	1.65	101	0.90
250	262	0.5	1.5	2.09	150	0.70
300	313	0.3	0.9	2.55	162	0.50

Rollengte / longueur du rouleau / length par roll : 4 m



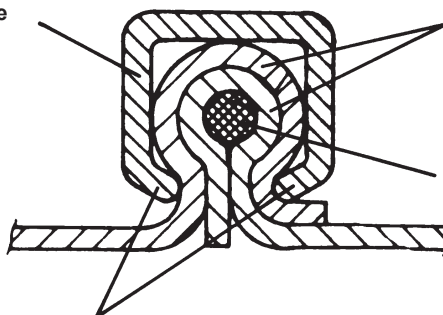
CLIP-GRIP

Clip-Grip slangen worden volgens een gepatenteerd systeem opgebouwd en bestaan uit een gegalvaniseerde spiraal en een bekleed weefseldoek. Het doek kan bekleed worden met de meest uiteenlopende materialen: PVC, neopreen, Viton, silicone, Teflon, Hypalon, ... Daardoor kunnen deze slangen voor de meest uiteenlopende toepassingen worden gebruikt (agressieve dampen, extreem hoge temperaturen). Ook verkrijgbaar in elektrisch geleidende uitvoeringen of met inox spiraal. Diameters van 50 mm tot 900 mm. Standaardlengtes 3 of 6 meter (andere lengtes mogelijk, max. 12 meter).

Les tuyaux flexibles Clip Grip sont fabriqués selon un système patenté et consistent d'une spirale en acier galvanisé et une tissu revêtu. Le tissu peut être revêtu de différents produits: PVC, néoprène, Viton, silicone, Teflon, Hypalon, .. Ainsi les flexibles peuvent être utilisés pour des différents applications (fumées agressives, températures très élevés). Aussi livrable en exécution anti-statique ou avec spire en inox. Diamètres de 50 mm à 900 mm. Longueurs standards de 3 et 6 m (autres longueurs possible, max. 12 m).

Clip-Grip hoses are made according to a patented system and consist of a galvanised steel wire helix and a coated fabric. The coating can be done with many materials: PVC, neoprene, Viton, silicone, Teflon, Hypalon, ... Therefore these hoses can be used for many applications (agressive chemical fumes, very high temperatures). They can also be made anti-static or with stainless steel wire helix. Diameters from 50 mm tot 900 mm. Standard lengths from 3 to 6 m (Custom lengths on request, max. 12 m).

Metalen clip
Clip métallique
Metal clip



Overlappende weefsels
Tissus chevauchés
Overlapping fabric

Dichtingssnoer
Joint
Filling and packing cord

Mechanische verklemming
Ancrage mécanique
Mechanical clamping

CLIP GRIP

Gepatenteerd opbouwsysteem / construction brevetée / patented system
Kleefstof- en naadvrije constructie / sans collage ni couture / adhesive and seam-free