
PP-GFK

OVERSCHUIFFLENZEN ZWART MET STALEN KERN
BRIDES LIBRES NOIR AVEC NOYAU EN ACIER
BACKING RINGS BLACK WITH STEEL INSERT

Volgens DIN 16.962/16.963, geboord PN10/16 da 20-180, geboord PN10 da 200-630.
Materiaal: PP-R + 30% glasvezel.

Selon DIN 16.962/16.963; forrage PN10/16 da 20-180, forrage PN10 da 200-630.
Matériau: PP-R + 30% de fibres de verre.

According to: DIN 16.962/16.963, drilled PN10/16 da 20-180, drilled PN10 da 200-630.
Material: PP-R +30% glassfibre.

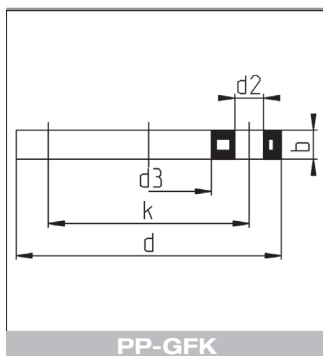
BUIS TUYAU PIPE	BOUTEN BOULONS BOLTS						KG/ST/PC	€/ST/PC
	da	d	d2	d3	b	k		
20	95	14.0	28	12	65	4 x M12	0.24	8.62
25	108	14.0	34	14	75	4 x M12	0.31	9.87
32	115	14.0	42	16	85	4 x M12	0.42	12.81
40	140	18.0	51	18	100	4 x M16	0.64	16.18
50	151	18.0	62	18	110	4 x M16	0.68	18.88
63	165	18.0	78	18	125	4 x M16	0.79	19.27
75	186	18.0	92	18	145	4 x M16	1.17	21.32
⁽¹⁾ 90	202	18.0	108	20	160	8 x M16	1.18	24.47
⁽²⁾ 90	202	18.0	110	20	160	8 x M16	1.14	24.47
⁽¹⁾ 110	222	18.0	128	20	180	8 x M16	1.58	29.10
⁽²⁾ 110	220	18.0	133	20	180	8 x M16	1.41	29.10
⁽¹⁾ 125	220	18.0	135	20	180	8 x M16	1.40	29.10
⁽²⁾ 125	220	18.0	149	20	180	8 x M16	1.20	29.10
⁽¹⁾ 140	250	18.0	158	24	210	8 x M16	1.95	44.77
⁽²⁾ 140	250	18.0	167	24	210	8 x M16	1.79	44.77
⁽¹⁾ 160	285	22.0	178	23	240	8 x M20	2.36	51.34
⁽²⁾ 160	285	22.0	190	23	240	8 x M20	2.29	51.34
180	286	22.0	190	24	240	8 x M20	2.36	51.35
200	340	22.0	235	25	295	8 x M20	3.14	73.24
⁽¹⁾ 225	340	22.0	238	25	295	8 x M20	3.07	73.24
⁽²⁾ 225	340	22.0	250	25	295	8 x M20	2.78	73.24
250	409	22.0	288	30	350	12 x M20	6.53	116.83
280	409	22.0	294	30	350	12 x M20	6.16	116.83
315	463	23.0	338	34	400	12 x M20	9.76	146.85
355	515	22.5	376	42	460	16 x M20	14.80	309.48
400	574	26.0	430	46	515	16 x M24	17.74	350.10
450	678	26.0	517	45	620	20 x M24	24.96	489.92
500	678	26.0	533	45	620	20 x M24	24.38	489.92
560	789	30.0	618	50	725	20 x M27	33.40	664.51
630	789	30.0	645	50	725	20 x M27	32.62	664.51

da 20 - 400 = 16 bar
da 450 - 630 = 10 bar

da 20 - 180 PN10/16 geboord / foré / drilled
da 200 - 630 PN10 geboord / foré / drilled

⁽¹⁾ voor PEHD, PP en PVDF voorlaskragen
pour collets en PEHD, PP et PVDF
for PP, PE-HD and PVDF stub ends

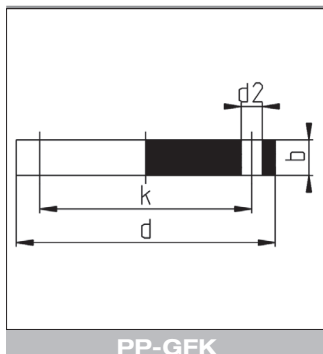
⁽²⁾ voor PVC / PVC-C / ABS kraagbussen en voor PP (-RCT) moflas-kraagbussen
pour collets en PVC / PVC-C / ABS à coller et collets en PP (-RCT) pour le soudage
dans l'emboîture
for PVC / PVC-C / ABS stub ends for solvent welding and stub ends of PP (-RCT) for
socket welding



OVERSCHUIFFLENZEN ZWART MET STALEN KERN
BRIDES LIBRES NOIR AVEC NOYAU EN ACIER
BACKING RINGS BLACK WITH STEEL INSERT

Volgens DIN 16.962/16.963, geboord PN16
Selon DIN 16.962/16.963; forrage PN16
According to: DIN 16.962/16.963, drilled PN16

BUIS TUYAU PIPE							BOUTEN BOULONS BOLTS	KG/ST/PC	€/ST/PC
	da	d	d2	d3	b	k			
200	340	22	235	24	295	12 x M20	3.86	120.67	
225	340	22	238	24	295	12 x M20	3.85	120.67	
250	418	26	288	30	355	12 x M24	7.00	176.80	
280	419	26	294	30	355	12 x M24	6.92	176.80	
315	478	26	338	34	410	12 x M24	10.52	224.13	
355	530	26	376	42	470	16 x M24	16.70	407.93	
400	599	30	430	46	525	16 x M27	20.85	450.84	



BLINDFLENZEN GESPOTEN MET STALEN KERN
BRIDES PLEINES INJECTEES AVEC NOYAU EN ACIER
BLIND FLANGES MOULDED WITH STEEL INSERT

Volgens ISO/DIN norm, geboord PN10/16 da 20-180, geboord PN10 da 200-400.
Materiaal: PP-R + 30% glasvezel

Selon ISO/DIN norm, forrage PN10/16 da 20-180, forrage PN10 da 200-400.
Matériau: PP-R + 30% de fibres de verre

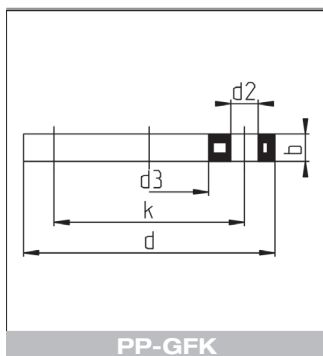
According to: ISO/DIN norm, drilled PN10-16 da 20-180, drilled PN10 da 200-400
Material: PP-R + 30% glassfibre

BUIS TUYAU PIPE						BOUTEN BOULONS BOLTS				
da	d	k	b	d2		Nm	KG/ST/PC	€/ST/PC		
20	95.0	65	12.0	14	4 x M12	15	0.29	44.50		
25	108.0	75	14.0	14	4 x M12	15	0.39	45.20		
32	115.0	85	16.0	14	4 x M12	15	0.55	46.32		
40	140.0	100	17.0	18	4 x M16	25	0.80	49.59		
50	150.0	110	16.0	18	4 x M16	35	0.94	56.21		
63	165.0	125	17.0	18	4 x M16	35	1.15	61.21		
75	185.5	145	19.0	18	4 x M16	40	1.64	71.67		
90	200.0	160	18.0	18	8 x M16	40	1.96	78.89		
110/125	220.0	180	20.0	18	8 x M16	40	2.80	107.78		
140	250.0	210	24.5	18	8 x M16	50	3.92	132.35		
160/180	285.0	240	23.0	22	8 x M20	60	5.06	166.99		
200/225	340.0	295	25.0	22	8 x M20	70	7.80	185.49		
250/280	409.0	350	30.0	22	12 x M20	100	15.70	242.39		
315	463.0	400	34.0	22	12 x M20	110	26.00	353.86		
355	515.0	460	42.0	22	16 x M20	160	39.66	692.23		
400	574.0	515	46.0	27	16 x M24	170	50.44	790.76		

da 20 - 225 = 16 bar
da 250 - 400 = 10 bar

da 20 - 180 PN10/16 geboord / foré / drilled
da 200 - 400 PN10 geboord / foré / drilled

Op aanvraag : flenzen volgens JIS norm
Sur demande: brides libres selon norme JIS
On request: backing flanges according to JIS



OVERSCHUIFFLENZEN MET STALEN KERN
BRIDES LIBRES AVEC NOYAU EN ACIER
BACKING FLANGES WITH STEEL INSERT

Gespoten, met stalen kern volgens ANSI norm
Materiaal: PP-R + 30% glasvezel.
Kleur: grijs (alternatief: zwart)

Injectées avec noyau en acier selon norme ANSI
Matériau: PP-R + 30% de fibres de verre
Couleur: gris (noir en option)

Moulded with steel insert according to ANSI
Material: PP-R + 30% glass fibre
Colour: grey (alternative: black)

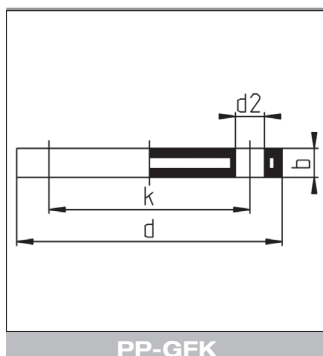
	BUIS TUYAU PIPE			d3	b	d2	n	KG/ST/PC	€/ST/PC
	Da	d	k						
1/2"	20	95	60.45	28	12	16	4	0.210	11.35
3/4"	25	102	69.85	34	12	16	4	0.225	12.46
1"	32	114	79.25	42	16	16	4	0.366	16.14
1 1/4"	40	130	88.90	51	16	16	4	0.560	20.43
1 1/2"	50	133	98.55	62	18	16	4	0.541	24.52
2"	63	162	120.65	78	18	20	4	0.811	27.74
2 1/2"	75	184	139.70	92	18	20	4	1.067	30.62
3"	90	194	152.40	111	18	20	4	1.077	36.32
4"	110	229	190.50	133	18	20	8	1.564	43.38
6"	160	283	241.30	178	24	22	8	2.350	76.12
8"	200	345	298.45	236	24	22	8	3.390	109.17
10"	250	412	361.95	288	27	25	12	6.200	173.23
12"	315	487	431.80	338	32	25	12	12.600	217.77
* 14"	355	536	476.30	376	42	29	12	17.400	458.96
* 16"	400	602	539.80	430	46	29	16	22.200	519.19
* 20"	450/500	700	635.00	533	45	32	20	27.880	643.15

Da 20 - 500 = 16 bar

n = aantal gaten / nombre de trous / number of holes

* zwart / noir / black

Flenzen volgens DIN 2642 op aanvraag
Brides selon norme DIN 2642 sur demande
Backing rings according DIN 2642 on request



BLINDFLENZEN MET STALEN KERN
BRIDES PLEINES AVEC NOYAU EN ACIER
BACKING FLANGES WITH STEEL INSERT

Gespoten, met stalen kern PN 10 volgens ANSI norm
Materiaal: PP-R + 30% glasvezel.

Injectées avec noyau en acier PN 10 selon norme ANSI
Matériau: PP-R + 30% de fibres de verre

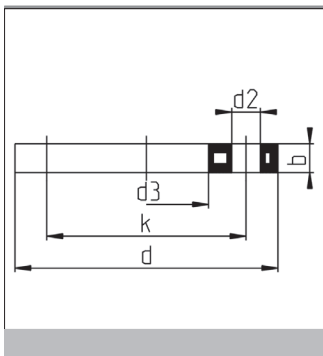
Moulded with steel insert PN 10 according to ANSI
Material: PP-R + 30% glass fibre

**BUIS
TUYAU
PIPE**

	Da	d	k	d2	n	b	KG/ST/PC	€/ST/PC
1/2"	20	95	60.45	16	4	12	0.26	59.98
3/4"	25	102	69.85	16	4	12	0.34	60.87
1"	32	114	79.25	16	4	16	0.51	57.85
1 1/4"	40	130	88.90	16	4	16	0.73	61.98
1 1/2"	50	133	98.55	16	4	18	0.82	75.85
2"	63	162	120.65	20	4	18	1.22	76.48
2 1/2"	75	184	139.70	20	4	18	1.54	87.44
3"	90	194	152.40	20	4	18	1.84	106.35
4"	110/125	229	190.50	20	8	18	2.95	134.70
6"	160	283	241.30	22	8	24	5.10	225.24
8"	200/225	345	298.45	22	8	24	7.92	231.99
10"	250	412	361.95	25	12	27	15.15	302.84
12"	315	487	431.80	25	12	34	29.05	442.58

Da 20 - 315 = 16 bar

n = aantal gaten / nombre de trous / number of holes

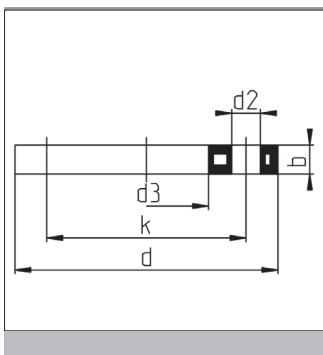


OVERSCHUIFFLENZEN MET STALEN KERN - ZWART
BRIDES LIBRES AVEC NOYAU EN ACIER - NOIR
BACKING RINGS WITH STEEL INSERT - BLACK

da 32-160 : PN 10/16
da 200-315 : PN 10

da	d	k	d2	N	DRAAD FIL THREAD	d3	b	KG/ST/PC	€/ST/PC
32	115	85	14	4	M 12	42	16	0,43	25.17
40	140	100	14	4	M 16	42	18	0,65	29.27
50	150	110	18	4	M 16	62	18	0,73	37.18
63	165	125	18	4	M 16	78	18	0,83	42.86
75	186	145	18	4	M 16	92	18	1.14	47.60
90	202	160	18	8	M 16	108	20	1.20	56.60
110/125	220	180	18	8	M16	133	20	1,62	90.50
160/180	285	240	22	8	M 20	190	24	2,66	131.77
200	340	295	22	8	M 20	235	24	3.08	169.26
225	340	295	22	8	M 16	238	25	3.10	169.26
250	418	350	22	8	M 20	288	30	6.58	270.07
315	463	400	23	8	M 20	338	34	9.84	339.47

da 32 - 160 PN10/16 geboord / foré / drilled
da 200 - 315 PN10 geboord / foré / drilled



BLINDFLENZEN ZONDER STALEN KERN - NATUREL
BRIDES PLEINES SANS NOYAU EN ACIER - NATUREL
BLIND FLANGES WITHOUT STEEL INSERT - NATURAL

Drukloos / sans pression / pressureless

da	d	k	d2	b	KG/ST/PC
20	95	65	14	17	0.20
25	105	75	14	17	0.30
32	115	85	14	17	0.33
40	140	100	18	17	0.54
50	150	110	18	17	0.65
63	165	125	18	17	0.65
75	185	145	18	17	0.84
90	200	160	18	17	1.00
110/125	220	180	18	17	1.15
140	250	210	18	17	1.73
160/180	285	240	22	17	1.92
200/225	340	295	22	17	3.20

Prijzen op aanvraag / prix sur demande / prices on request