



MONOBLOK KOGELKRANEN
ROBINET A TOURNANT SPHERIQUE - MONOBLOC
MONOBLOC - BALL VALVES

Kogelkranen voor chemische toepassingen. Uniek monoblok design zorgt voor verhoogde zekerheid tegen lekkage. Kogelzittingen en spindelpakking in PTFE. Geflensde uitvoering, manuele bediening met vergrendelbare kunststof hendel. ATEX II 2 GD T6
Electrische weerstand materiaal $10^5 - 10^8$ Ohm

Robinets à tournant sphérique pour des applications chimiques. En monobloc unique offre une sécurité accrue contre les fuites. Sièges de boule et le joint de tige en PTFE. Exécution à bride, commande manuelle à levier cadenassable en matière synthétique. ATEX II 2 GD T6
Résistance électrique de la matière $10^5 - 10^8$ Ohm

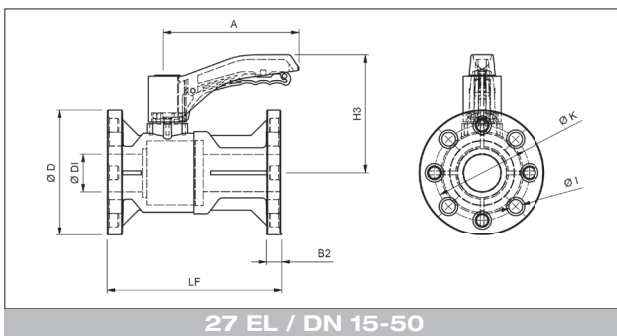
Ball valves for chemical applications. Unique monobloc design provides increased security against leakage. Ball seats and spindle gasket in PTFE. Flanged execution, manual control with lockable lever in plastic. ATEX II 2 GD T6
Electrical resistance material $10^5 - 10^8$ Ohm

Opties / Option :

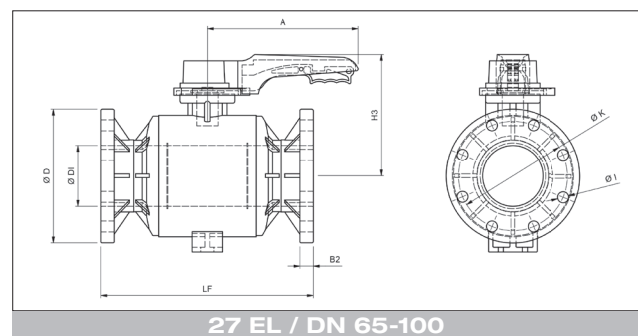
- Pneumatische en elektrische aandrijvingen (+ toebehoren)
- spindelverlengingen voor isolatie
- dodemanshendel

- Actionneurs pneumatiques et électriques (+ accessoires)
- rehausse pour calorifugeage
- levier homme mort

- Pneumatic and electric actuators
- spindle extensions for insulation
- spring return handle



27 EL / DN 15-50



27 EL / DN 65-100

DN	d	G	PN	Kv m³/h	Torque Nm	D	H3	A	LF	B2	n x l	K	Bouten Boulon Bolts	Torque* Nm	PPH-EL €/ST/PC		
															EPDM	FKM	FEP
15	20	1/2"	10	11,1	6	95	115	140	130	13.0	4 x 14	65	4xM12	7,5	161.39	180.48	251.34
20	25	3/4"	10	21.0	6	105	115	140	150	14.0	4 x 14	75	4xM12	9.0	168.38	197.91	307.59
25	32	1"	10	42.0	8	117	125	140	160	15.0	4 x 14	85	4xM12	10.0	241.24	255.20	337.69
32	40	1 1/4"	10	60.0	12	140	145	175	180	17.0	4 x 18	100	4xM16	20.0	328.06	341.87	435.20
40	50	1 1/2"	10	96.0	12	150	145	175	200	17,5	4 x 18	110	4xM16	20.0	334.97	345.47	471.08
50	63	2"	10	186.0	19	165	155	175	230	18.0	4 x 18	125	4xM16	25.0	388.73	414.73	612.47
65	75	2 1/2"	10	300.0	18	185	205	250	290	20.0	4 x 18	145	4xM16	25.0	773.68	840.55	1046.71
80	90	3"	10	420.0	18	200	205	250	310	20.0	8 x 18	160	8xM16	30.0	1008.51	1116.04	1230.64
100	110	4"	10	840.0	40	225	215	250	350	21.0	8 x 18	180	8xM16	30.0	1128.07	1254.96	1490.08

Torque = draaimoment / couple de manoeuvre / torque operation

Torque* = aandraaimoment flensbouten / couple de serrage boulons / tightening torque flange bolts