

Dual Block VKD/CE

KOGELKRANEN  
VANNES A BILLES  
BALL VALVES

**Materiaal :**

Motor : elektrische aandrijving 90°, kunststof behuizing  
Kraan : lichaam : PVC, PVC-C, ABS, PP, PVDF  
Dichting : EPDM of FPM

**Technische gegevens :**

Spanning : 230 V 50 Hz  
alternatief : 115 V AC, 12-24 V DC/AC  
Beveiliging : IP 66

**Standaard uitrusting:**

Manuele noodhandbediening, visuele standaanduiding, 2 standmeldingscontacten, draaimoment-begrenzer.

**Matériaux :**

Moteur : actionneur électrique 90°, capotage thermoplastique  
Vanne : corps : PVC, PVC-C, ABS, PP, PVDF  
Joints : EPDM ou FPM

**Données techniques :**

Tension : 230 V 50 Hz  
alternatif : 115 V AC, 12-24 V DC/AC  
Degré de protection : IP 66

**Equipment standard:**

Commande manuelle de secours, indicateur visual de position, 2 contacts auxiliaires fin de course, limiteur de couple.

**Materials :**

Actuator : electric actuator 90°, thermoplastic housing  
Valve : body : PVC, PVC-C, ABS, PP, PVDF  
seal : EPDM or FPM

**Technical characteristics :**

Voltage : 230 V 50 Hz  
alternative : 115 V AC, 12-24 V DC/AC

Internal protection : IP 66

Standard equipment:

Emergency manual override, visual position indicator, 2 auxiliary limit switches, torque limiter.

**Prijzen voor lijm-, draad- en lasuiteinden :**

**Prix pour raccords à coller, fileté ou à souder :**

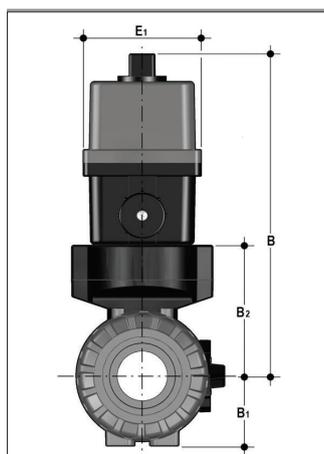
**Prices for solvent welding, threaded or welding connections :**

d	DN	PVC €/ST/PC		PVC-C €/ST/PC		PP €/ST/PC		PVDF €/ST/PC FPM
		EPDM	FPM	EPDM	FPM	EPDM	FPM	
16	10	765.91	772.50	870.03	887.40	789.86	796.47	895.52
20	15	765.91	772.50	870.03	887.40	789.86	796.47	895.52
25	20	773.32	782.42	884.09	902.25	804.73	813.00	909.99
32	25	790.67	803.10	908.85	927.06	822.93	835.31	929.54
40	32	808.03	849.38	929.54	948.57	836.86	851.83	980.78
50	40	832.04	823.76	969.19	988.21	870.86	889.02	1089.03
63	50	859.26	879.93	1014.63	1036.16	908.85	931.17	1248.54

Flensaansluiting op aanvraag

Raccordement a brides sur demande

Flange connections on request



Dual Block VKD/CE

KOGELKRANEN  
VANNES A BILLES  
BALL VALVES

d	DN	B	B <sup>1</sup>	B <sup>2</sup>	E <sup>1</sup>	G/ST/PC PVC PVC-C PP-H PVDF			
16	10	205.0	29.0	58.0	92	1785	1798	1720	1830
20	15	205.0	29.0	58.0	92	1775	1792	1715	1825
25	20	220.5	34.5	73.5	92	1903	1923	1791	1963
32	25	221.0	39.0	74.0	92	2011	2043	1871	2123
40	32	244.0	46.0	97.0	92	2369	2400	2156	2491
50	40	251.0	52.0	104.0	92	2601	2688	2358	2826
63	50	261.0	62.0	114.0	92	3218	3311	2807	3611

	DN 10-50			
	DC	AC/DC	AC	
voeding tension d'alimentation power supply	*12 V	24 V	115V	230V
sterkte puissance power	15 w	15 w	15 w	15 w
looptijd temp. de manoeuvre working time	7-12	7-12	9-13	9-13
Belastingsgraad durée sous tension au couple maxi duty rating at maximum torque	50%	50%	50%	50%

\* op aanvraag, sur demande, on request

**Toebehoren voor elektrische aandrijvingen:**

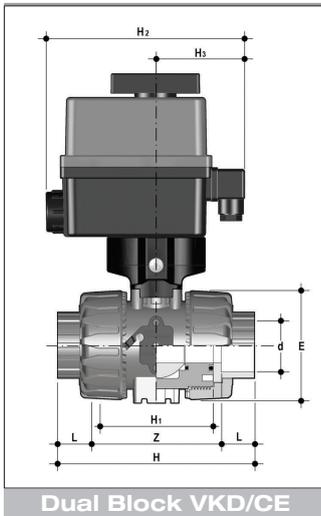
- Positioner 4-20mA of 0-10V
- Fail safe batterijvoeding
- Positie transmitter 4-20mA
- Kit potentiometer
- Kit 2 extra standmeldingscontacten
- IP68 of ATEX EEx
- Bluetooth® aansturing

**Options pour moteurs électriques:**

- Positioner 4-20mA ou 0-10V
- Bloc de sécurité
- Transmetteur de position 4-20mA
- Potentiomètre de recopie
- 2 contacts auxiliaires extra
- IP68 ou ATEX EEx
- Command par Bluetooth®

**Accessories for electric actuators:**

- Positioner 4-20mA or 0-10V
- Fail safe return kit
- Position transmitter 4-20mA
- Kit potentiometer
- Kit 2 extra limit switches
- IP68 or ATEX EEx
- Bluetooth® valve control



KOGELKRANEN  
VANNES A BILLES  
BALL VALVES

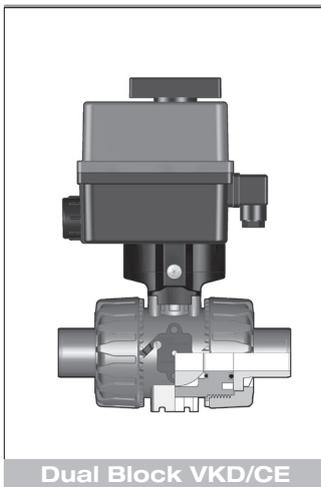
vrouwelijke lijm-lasuiteinden  
embouts femelles à coller/souder  
plain female solvent/welding ends

VKDIV/CE VKDIC/CE VKDIM/CE VKDIF/CE

d	DN	*PN	H	E	H <sub>1</sub>	H <sub>2</sub>	I	L		Z	
								PVC PVC-C	PP-H PVDF	PVC PVC-C	PP-H PVDF
16	10	16	103	55	187	82	24	14	14	75	74.5
20	15	16	103	55	187	82	24	16	15	71	73.0
25	20	16	115	66	187	82	25	19	17	77	82.0
32	25	16	128	75	187	82	27	22	19	84	90.0
40	32	16	146	87	187	82	32	26	23	94	100.0
50	40	16	164	100	187	82	28	31	24	102	117.0
63	50	**10	199	122	187	82	34	38	28	123	144.0

\* PP-H PN 10 bar

\*\* DN 50 PN 16 : op aanvraag / sur demande / on request



KOGELKRANEN  
VANNES A BILLES  
BALL VALVES

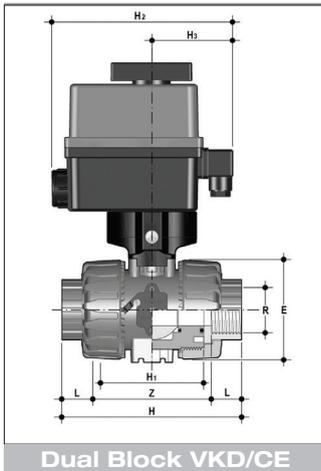
mannelijke lijm-/lasaansluiting  
embouts mâles à couler/souder  
plain male solvent welding ends

VKDDV/CE VKDDC/CE VKDDM/CE VKDDF/CE

d	DN	*PN	H	H <sub>1</sub>	E	H <sub>2</sub>	H <sub>3</sub>	L
16	10	16	149	65	54	187	82	14
20	15	16	124	65	54	187	82	16
25	20	16	144	70	65	187	82	19
32	25	16	154	78	73	187	82	22
40	32	16	174	88	86	187	82	26
50	40	16	194	93	98	187	82	31
63	50	**10	224	111	122	187	82	38

\* PP-H PN 10 bar

\*\* DN 50 PN 16 : op aanvraag / sur demande / on request



KOGELKRANEN  
VANNES A BILLES  
BALL VALVES

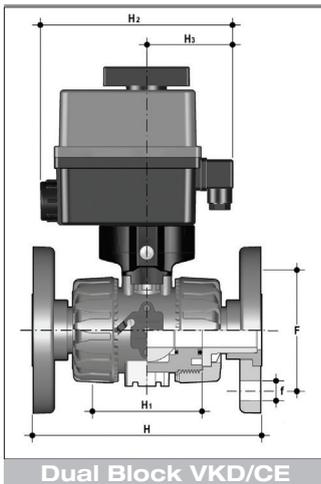
vrouwelijke draadaansluiting  
embouts femelles taraudés  
paralell treaded female ends

VKDFV/CE VKDFM/CE

R	DN	*PN	H	E	H <sub>1</sub>	H <sub>2</sub>	H <sub>3</sub>	L	Z
3/8"	10	16	103	54	65	187	82	11.4	80.2
1/2"	15	16	110	54	65	187	82	15.0	80.0
3/4"	20	16	116	65	70	187	82	16.3	83.4
1"	25	16	134	73	78	187	82	19.1	95.8
1 1/4"	32	16	153	86	88	187	82	21.4	110.2
1 1/2"	40	16	156	98	93	187	82	21.4	113.2
2"	50	**10	186	122	111	187	82	25.7	134.6

\* PP-H PN 10 bar

\*\* DN 50 PN 16 : op aanvraag / sur demande / on request



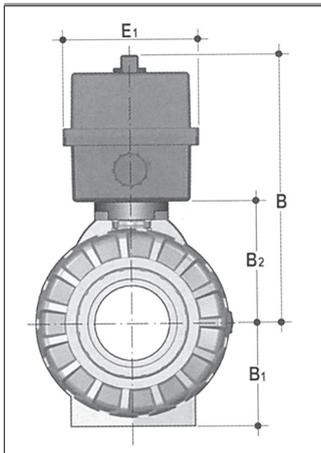
KOGELKRANEN  
VANNES A BILLES  
BALL VALVES

Flensaansluiting DIN of ANSI op aanvraag  
Raccords à brides DIN ou ANSI sur demande  
Flange connections DIN or ANSI on request

VKDOV/CE VKDOC/CE VKDOM/CE VKDOF/CE

d	DN	*PN	H	H <sub>1</sub>	H <sub>2</sub>	H <sub>3</sub>	F	f	U
20	15	16	130	65	187	82	65	14	4
25	20	16	150	70	187	82	75	14	4
32	25	16	160	78	187	82	85	14	4
40	32	16	180	88	187	82	100	18	4
50	40	16	200	93	187	82	110	18	4
63	50	16	230	111	187	82	125	18	4

\* PP-H PN 10 bar



Dual Block VKD/CE

KOGELKRANEN  
VANNES A BILLES  
BALL VALVES

**Materiaal :**

Motor : geproduceerd volgens FIP specificatie  
Kraan : lichaam : PVC, PVC-C, ABS, PP, PVDF  
Dichting : EPDM, FPM

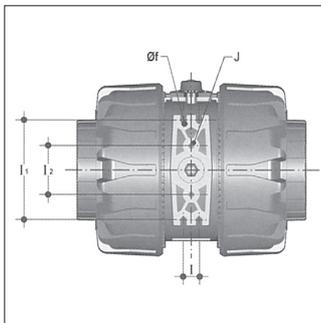
**Technische gegevens :**

Spanning : 230 V 50 Hz  
alternatief : 115 V AC, 12-24 V DC/AC

Beveiliging : IP 66

**Standaard uitrusting:**

Manuele noodhandbediening, visuele standaanduiding, 2 standmeldingscontacten, draaimoment-begrenzer.



**Matériaux :**

Moteur : réalisé sur spécification technique de FIP  
Vanne : corps : PVC, PVC-C, ABS, PP, PVDF  
Joints : EPDM, FPM

**Données techniques :**

Tension : 230 V 50 Hz  
alternatif : 115 V AC, 12-24 V DC/AC

Degré de protection : IP 66

**Equipment standard:**

Commande manuelle de secours, indicateur visual de position, 2 contacts auxiliaires fin de course, limiteur de couple.

**Materials :**

Actuator : produced on FIP specifications  
Valve : body : PVC, PVC-C, ABS, PP, PVDF  
seal : EPDM, FPM

**Technical characteristics :**

Voltage : 230 V 50 Hz  
alternative : 115 V AC, 12-24 V DC/AC

Internal protection : IP 66

Standard equipment:

Emergency manual override, visual position indicator, 2 auxiliary limit switches, torque limiter.

**Prijzen voor lijm-, las- en draaduiteinden (PVC):**

**Prix pour raccords à coller, à souder ou fileté (PVC):**

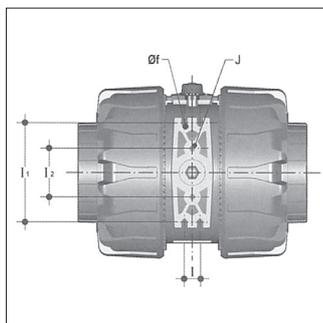
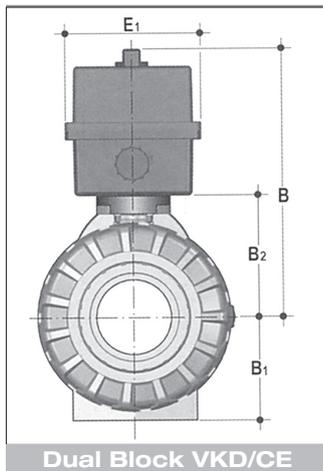
**Prices for solvent welding, welding or threaded connections (PVC):**

D	DN	PVC €/ST/PC		PVC-C €/ST/PC		PP €/ST/PC		PVDF €/ST/PC
		EPDM	FPM	EPDM	FPM	EPDM	FPM	
75	65	1117.37	1200.57	1305.65	1381.32	1181.58	1264.76	2022.75
90	80	1220.63	1316.62	1392.48	1488.49	1290.00	1386.02	2278.42
110	100	1474.84	1586.85	1765.55	1877.57	1683.12	1795.15	2894.67

Fensaansluiting op aanvraag

Raccordement à brides sur demande

Flange connections on request



KOGELKRANEN  
VANNES A BILLES  
BALL VALVES

Vervolg / suite / continued

DN	B <sup>1</sup>	B <sup>2</sup>	B	E <sup>1</sup>	G/ST/PC			
					PVC	PP-H	PVC-C	PVDF
65	87	119	295	128	6300	5010	6670	7573
80	105	132	308	128	9120	7000	9758	11510
100	129	150	362	128	14460	11045	15457	17970

d	DN	J	f	I	I <sup>1</sup>	I <sup>2</sup>
75	65	M6	6.3	17.4	90.0	51.8
90	80	M8	8.4	21.2	112.6	63.0
110	100	M8	8.4	21.2	137.0	67.0

<b>Voeding</b> <b>Tension d'alimentation</b> <b>Power supply</b>	15V - 30V 50/60 Hz ( 12V - 48V DC ) 100V - 240V 50/60 Hz ( 100V - 350V DC )
<b>Sterkte</b> <b>Puissance</b> <b>Power</b>	45 w
<b>Looptijd</b> <b>Temp. de manoeuvre</b> <b>Working time</b>	+/- 12 s
<b>Belastingsgraad</b> <b>Durée sous tension au couple maxi</b> <b>Duty rating at maximum torque</b>	50%
<b>Bescherming</b> <b>Protection</b> <b>Protection</b>	IP 66

\* op aanvraag, sur demande, on request

**Toebehoren voor elektrische aandrijvingen:**

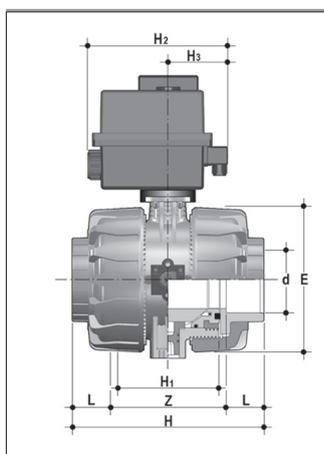
- Positioner 4-20mA of 0-10V
- Fail safe batterijvoeding
- Positie transmitter 4-20mA
- Kit potentiometer
- Kit 2 extra standmeldingscontacten
- IP68 of ATEX EEx
- Bluetooth® aansturing

**Options pour moteurs électriques:**

- Positioner 4-20mA ou 0-10V
- Bloc de sécurité
- Transmetteur de position 4-20mA
- Potentiomètre de recopie
- 2 contacts auxiliaires extra
- IP68 ou ATEX EEx
- Command par Bluetooth®

**Accessories for electric actuators:**

- Positioner 4-20mA or 0-10V
- Fail safe return kit
- Position transmitter 4-20mA
- Kit potentiometer
- Kit 2 extra limit switches
- IP68 or ATEX EEx
- Bluetooth® valve control



Dual Block VKD/CE

KOGELKRANEN  
VANNES A BILLES  
BALL VALVES

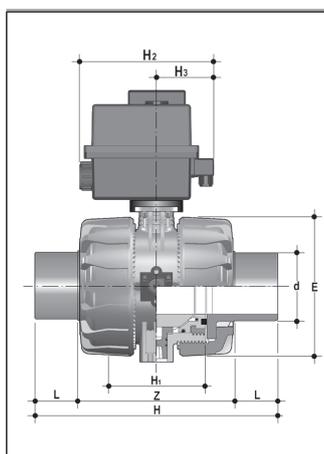
Vervolg / suite / continued

vrouwelijke lijm-lasuiteinden  
embouts femelles à coller/souder  
plain female solvent/welding ends

**VKDIV/CE VKDIM/CE VKDIC/CE VKDIF/CE**

d	DN	*PN	Z	L		H		H <sub>1</sub>	E	H <sub>2</sub>	H <sub>3</sub>
75	65	16	147	44	33	235	213	133	164	188	93
90	80	16	168	51	36	270	239	149	203	188	93
110	100	10	186	61	41	308	268	167	238	188	141

\* PP-H PN 10 bar



Dual Block VKD/CE

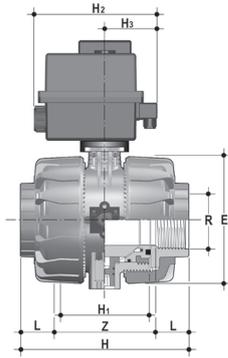
KOGELKRANEN  
VANNES A BILLES  
BALL VALVES

mannelijke lijm-lasaansluiting  
embouts mâles à coller/souder  
plain male solvent/welding ends

**VKDDV/CE VKDDM/CE VKDDC/CE VKDDF/CE**

d	DN	*PN	L		H	H <sub>1</sub>	E	H <sub>2</sub>	H <sub>3</sub>
			PVC PVC-C	PP-H PVDF					
75	65	16	44	36.5	284	133	164	188	93
90	80	16	51	37.5	300	149	203	188	93
110	100	10	61	42.5	340	167	238	188	141

\* PP-H PN 10 bar



Dual Block VKD/CE

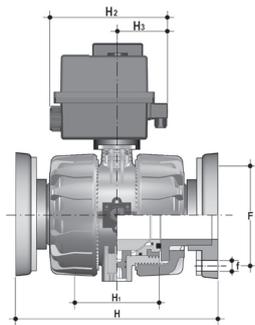
KOGELKRANEN  
VANNES A BILLES  
BALL VALVES

Vervolg / suite / continued

vrouwelijke draadaansluiting (PVC)  
embouts femelles taraudés (PVC)  
parallel threaded female ends (PVC)

VKDFV/CE

d	DN	PN	Z	L	H	H <sub>1</sub>	E	H <sub>2</sub>	H <sub>3</sub>
2 1/2"	65	16	174.6	30.2	235	133	164	188	93
3"	80	16	203.4	33.3	270	149	203	188	93
4"	100	10	229.4	39.3	308	167	238	188	141



Dual Block VKD/CE

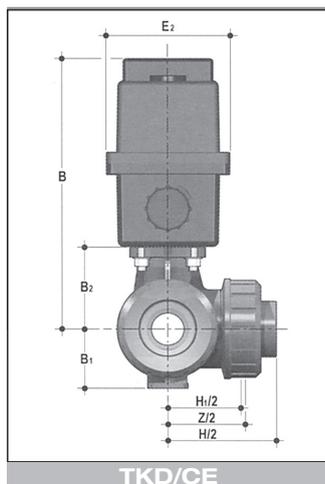
KOGELKRANEN  
VANNES A BILLES  
BALL VALVES

flensaansluiting ISO-DIN  
raccords à brides ISO-DIN  
flange connections ISO-DIN

VKDOV/CE VKDOM/CE VKDOC/CE VKDOF/CE

d	DN	*PN	H	H <sub>1</sub>	H <sub>2</sub>	H <sub>3</sub>	f	F	G/ST/PC			
									PVC	PP-H	PVC-C	PVDF
75	65	16	290	133	188	93	17	145	8530	6420	9157	10508
90	80	16	310	149	188	93	17	160	11250	8375	12135	14042
110	100	10	350	167	188	141	17	180	17135	12410	18446	21269

\* PP-H PN 10 bar



3 WEG KOGELKRANEN  
VANNES A BILLE A 3 VOIES  
3-WAY BALL VALVES

**Materiaal :**

Motor : geproduceerd volgens FIP specificatie  
Kraan : lichaam : PVC, PVC-C, PP, PVDF  
Dichting : EPDM, FPM

**Technische gegevens :**

Spanning : 230 V 50 Hz  
alternatief : 115 V AC, 12-24 V DC/AC

Beveiliging : IP 66

**Standaard uitrusting:**

Manuele noodhandbediening, visuele standaanduiding, 2 standmeldingscontacten, draaimoment-begrenzer, "L"-Boring.

**Matériaux :**

Moteur : réalisé sur spécification technique de FIP  
Vanne : corps : PVC, PVC-C, PP, PVDF  
Joints : EPDM, FPM

**Données techniques :**

Tension : 230 V 50 Hz  
alternatif : 115 V AC, 12-24 V DC/AC

Degré de protection : IP 66

**Equipment standard:**

Commande manuelle de secours, indicateur visuel de position, 2 contacts auxiliaires fin de course, limiteur de couple, "L"-Boring.

**Materials :**

Actuator : produced on FIP specifications  
Valve : body : PVC, PVC-C, PP, PVDF  
seal : EPDM, FPM

**Technical characteristics :**

Voltage : 220 V 50 Hz  
alternative : 115 V AC, 12-24 V DC/AC

Internal protection : IP 66

**Standard equipment:**

Emergency manual override, visual position indicator, 2 auxiliary limit switches, torque limiter, "L"-Bore.

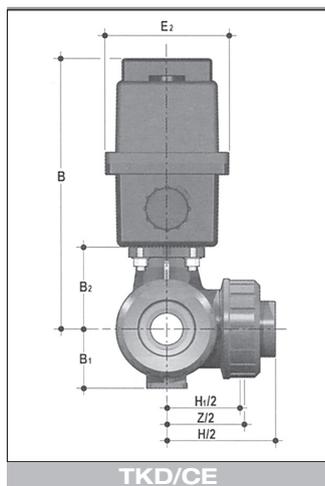
**Prijzen voor lijm-, las- en draaduiteinden (PVC/PP):**

**Prix pour raccords à coller, à souder ou fileté (PVC/PP):**

**Prices for solvent welding, welding or threaded connections (PVC/PP):**

D	DN	PVC €/ST/PC		PVC-C €/ST/PC		PP €/ST/PC		PVDF €/ST/PC FPM
		EPDM	FPM	EPDM	FPM	EPDM	FPM	
16	10	1018.64	1027.95	1071.19	1082.09	1070.12	1079.59	1355.31
20	15	1018.64	1028.14	1071.19	1082.09	1070.12	1079.59	1355.31
25	20	1020.66	1029.91	1076.33	1087.91	1072.74	1085.43	1407.66
32	25	1030.29	1045.98	1087.51	1103.27	1105.55	1121.25	1468.50
40	32	1080.57	1102.51	1142.62	1164.54	1151.00	1172.96	1718.89
50	40	1122.93	1161.12	1187.10	1225.32	1205.76	1243.96	1834.89
63	50	1193.74	1241.94	1268.50	1316.69	1298.96	1347.13	2225.37

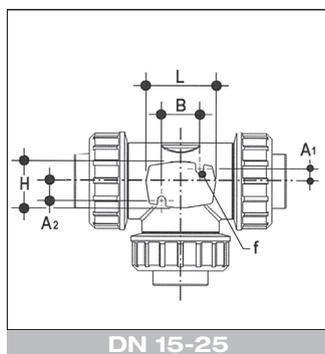
Flensaansluiting op aanvraag  
Raccordement à brides sur demande  
Flange connections on request



3 WEG KOEGELKRANEN  
VANNES A BILLE A 3 VOIES  
3-WAY BALL VALVES

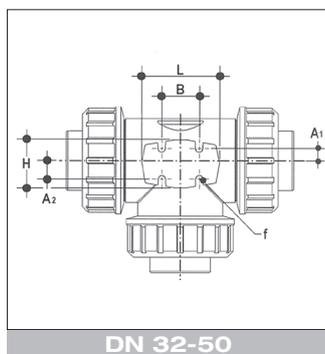
Vervolg / suite / continued

DN	B	B <sup>1</sup>	B <sup>2</sup>	E <sup>2</sup>	G/ST/PC			
					PVC	PP-H	PVC-C	PVDF
10	205.0	29.0	58.0	92	1843	1728	1872	1935
15	205.0	29.0	58.0	92	1843	1728	1872	1935
20	220.5	34.5	73.5	92	2076	1876	2126	2235
25	221.0	39.0	74.0	92	2299	2014	2372	2529
32	244.0	46.0	97.0	92	2880	2425	2992	3233
40	251.0	52.0	104.0	92	3242	2652	3392	3714
50	261.0	62.0	114.0	92	4362	3357	4622	5183



DN 15-25

d	DN	A <sup>1</sup>	A <sup>2</sup>	B	L	H	f
20	15	7.2	9.7	20.5	37.0	25.5	4.5
25	20	8.0	12.0	22.0	42.0	30.0	4.5
32	25	9.0	12.5	30.0	50.0	33.5	6.0
40	32	10.5	13.5	36.0	66.0	40.0	6.0
50	40	11.5	14.5	37.0	71.0	43.0	7.0
63	50	15.0	20.0	45.0	85.0	43.0	7.0



DN 32-50

<b>Voeding</b> <b>Tension d'alimentation</b> <b>Power supply</b>	15V - 30V 50/60 Hz ( 12V - 48V DC ) 100V - 240V 50/60 Hz (100V - 350V DC)
<b>Sterkte</b> <b>Puissance</b> <b>Power</b>	15 w
<b>Looptijd</b> <b>Temp. de manoeuvre</b> <b>Working time</b>	+/- 12 s
<b>Belastingsgraad</b> <b>Durée sous tension au couple maxi</b> <b>Duty rating at maximum torque</b>	50%
<b>Bescherming</b> <b>Protection</b> <b>Protection</b>	IP 66

**Toebehoren voor elektrische aandrijvingen:**

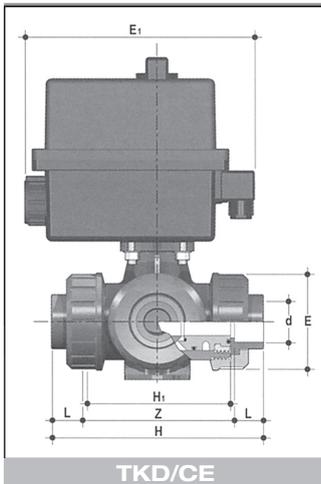
- Positioner 4-20mA of 0-10V
- Fail safe batterijvoeding
- Positie transmitter 4-20mA
- Kit potentiometer + Kit 2 extra standmeldingscontacten
- IP68 of ATEX EEx
- Bluetooth® aansturing

**Options pour moteurs électriques:**

- Positioner 4-20mA ou 0-10V
- Bloc de sécurité
- Transmetteur de position 4-20mA
- Potentiomètre de recopie + 2 contacts auxiliaires extra
- IP68 ou ATEX EEx
- Command par Bluetooth®

**Accessories for electric actuators:**

- Positioner 4-20mA or 0-10V
- Fail safe return kit
- Position transmitter 4-20mA
- Kit potentiometer + Kit 2 extra limit switches
- IP68 or ATEX EEx
- Bluetooth® valve control



3 WEG KOGELKRANEN  
VANNES A BILLE A 3 VOIES  
3-WAY BALL VALVES

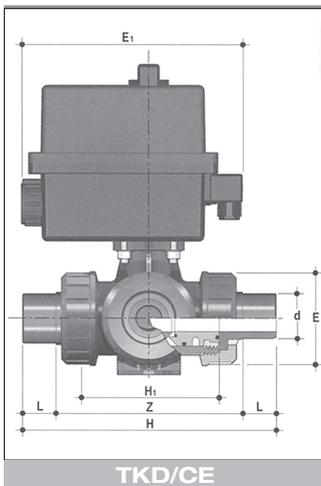
Vervolg / suite / continued

vrouwelijke lijm-lasuiteinden  
embouts femelles à coller/ souder  
plain female solvent/welding ends

TKDIV/CE TKDIM/CE TKDIC/CE

d	DN	*PN	E	E1	H	H1	L		Z	
							PVC PVC-C	PP-H PVDF	PVC PVC-C	PP-H PVDF
16	10	16	54	187	118.0	80	14	14.0	90.0	89.50
20	15	16	54	187	118.0	80	16	15.0	86.0	88.00
25	20	16	65	187	145.0	100	19	16.5	107.0	112.00
32	25	16	73	187	160.0	110	22	19.0	116.0	122.00
40	32	16	86	187	188.5	131	26	23.0	136.5	142.50
50	40	16	98	187	219.0	148	31	23.5	157.0	172.00
63	50	**10	122	187	266.5	179	38	27.7	190.5	211.15

\* PP-H PN 10 bar \*\* DN 50 PN 16 : op aanvraag / sur demande / on request

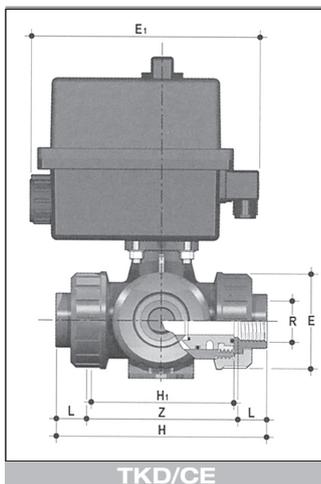


mannelijke lijm-lasuiteinden  
embouts males à coller/ souder  
plain male solvent/welding ends

TKDDV/CE TKDDM/CE TKDDC/CE

d	DN	*PN	E	E1	H	H1	L	Z
20	15	16	55	187	140	80	16	108
25	20	16	66	187	175	100	19	137
32	25	16	73	187	188	110	22	144
40	32	16	86	187	220	131	26	168
50	40	16	98	187	251	148	31	189
63	50	**10	122	187	294	179	38	218

\* PP-H PN 10 bar \*\* DN 50 PN 16 : op aanvraag / sur demande / on request

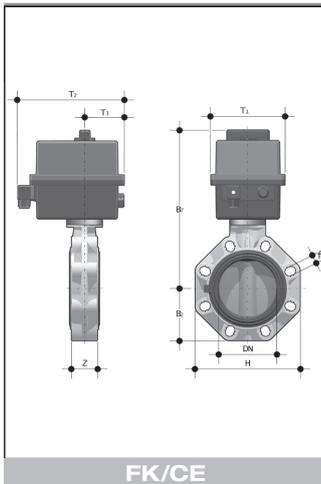


vrouwelijke draadaansluiting  
embouts femelles taraudés  
parallel threaded ends

TKDFV/CE TKDFM/CE

R	DN	*PN	E	E1	H	H1	L	Z
3/8"	10	16	54	187	118.0	80	11.4	95
1/2"	15	16	54	187	125.0	80	15.0	95
3/4"	20	16	65	187	146.0	100	16.3	114
1"	25	16	73	187	166.0	110	19.1	129
1 1/4"	32	16	86	187	195.5	131	21.4	151
1 1/2"	40	16	98	187	211.0	148	21.4	166
2"	50	**10	122	187	253.5	179	25.7	199

\* PP-H PN 10 bar \*\* DN 50 PN 16 : op aanvraag / sur demande / on request



VLINDERKLEPPEN  
VANNES PAPILLON  
BUTTERFLY VALVES

**Materiaal :**

Motor : geproduceerd volgens FIP specificatie  
Kraan : lichaam : PVC, PVC-C, PP, PVDF, ABS  
Dichting : EPDM, FPM

**Technische gegevens :**

Spanning : 230 V 50 Hz  
alternatief : 115 V AC, 12-24 V DC/AC

Beveiliging : IP 66

**Standaard uitrusting:**

Manuele noodhandbediening, visuele standaanduiding, 2 standmeldingscontacten, draaimomentbegrenzer.

**Matériaux :**

Moteur : réalisé sur spécification technique de FIP  
Vanne : corps : PVC, PVC-C, PP, PVDF, ABS  
Joints : EPDM, FPM

**Données techniques :**

Tension : 230 V 50 Hz  
alternatif : 115 V AC, 12-24 V DC/AC

Degré de protection : IP 66

**Equipment standard:**

Commande manuelle de secours, indicateur visual de position, 2 contacts auxiliaires fin de course, limiteur de couple.

**Materials :**

Actuator : produced on FIP specifications  
Valve : body : PVC, PVC-C, PP, PVDF, ABS  
seal : EPDM, FPM

**Technical characteristics :**

Voltage : 230 V 50 Hz  
alternative : 115 V AC, 12-24 V DC/AC

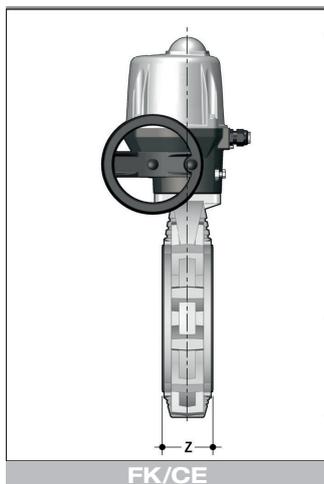
Internal protection : IP 66

**Standard equipment:**

Emergency manual override, visual position indicator, 2 auxiliary limit switches, torque limiter.

d	DN	PVC €/ST/PC		PVC-C €/ST/PC		PP €/ST/PC		PVDF €/ST/PC	ABS €/ST/PC
		EPDM	FPM	EPDM	FPM	EPDM	FPM	FPM	FPM
50	40	1000.12	1094.01	1147.49	1241.40	1098.37	1192.26	1456.56	1635.42
63	50	1025.94	1126.74	1177.19	1276.62	1126.78	1226.20	1494.40	1680.70
75	65	1309.79	1420.29	1503.74	1630.56	1439.10	1560.19	1864.26	2151.81
90	80	1318.79	1434.19	1513.56	1646.14	1448.92	1575.74	1929.22	2174.44
110	100	1336.83	1460.36	1534.83	1676.38	1468.56	1604.39	1964.43	2214.05
*125	125	2124.80	2292.54	-	-	-	-	-	-
140	125	2124.80	2292.54	2440.67	2633.74	2335.07	2519.99	3088.70	3492.95
160	150	2146.07	2309.71	2465.18	2653.36	2358.82	2538.85	3111.60	3519.85
*200	200	2299.08	2494.64	-	-	-	-	-	-
225	200	2299.08	2494.64	2640.31	2866.12	2526.56	2742.58	3361.18	3804.19
*250	250	4029.42	4765.94	4635.00	5477.93	4430.40	5240.59	6426.24	-
280	250	4563.85	5398.53	5250.14	6205.38	5018.29	5936.45	7280.10	7295.74
315	300	4749.33	5584.02	5463.45	6205.38	5222.32	6140.50	7531.64	7541.90

\* met speciale kragen / avec collets d'adaptation speciaux / with special adaptor stubs



VLINDERKLEPPEN MET COMPACTERE AANDRIJVING  
VANNES PAPILLON AVEC MOTEUR REDUIT  
BUTTERFLY VALVES WITH REDUCED ACTUATOR

**Voor toepassingen met lagere werkdruk. Maximale werkdruk: 4 bar**

**Materiaal :**

Motor : geproduceerd volgens FIP specificatie  
Kraan : lichaam : PP  
Dichting : EPDM

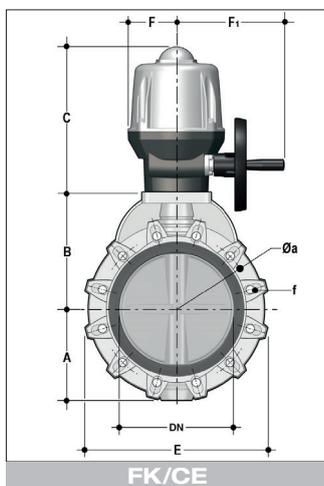
**Technische gegevens :**

Spanning : 230 V 50 Hz  
alternatief : 115 V AC, 12-24 V DC/AC

Beveiliging : IP 65

**Standaard uitrusting:**

Manuele noodhandbediening, visuele standaanduiding, 2 standmeldingscontacten, draaimoment-begrenzer.



**Pour les applications à basse pression. Pression maximale: 4 bar**

**Matériaux :**

Moteur : réalisé sur spécification technique de FIP  
Vanne : corps : PP  
Joints : EPDM

**Données techniques :**

Tension : 230 V 50 Hz  
alternatif : 115 V AC, 12-24 V DC/AC

Degré de protection : IP 65

**Equipment standard:**

Commande manuelle de secours, indicateur visuel de position, 2 contacts auxiliaires fin de course, limiteur de couple.

**For applications with lower working pressure. Max. working pressure: 4 bar**

**Materials :**

Actuator : produced on FIP specifications  
Valve : body : PP  
seal : EPDM

**Technical characteristics :**

Voltage : 230 V 50 Hz  
alternative : 115 V AC, 12-24 V DC/AC

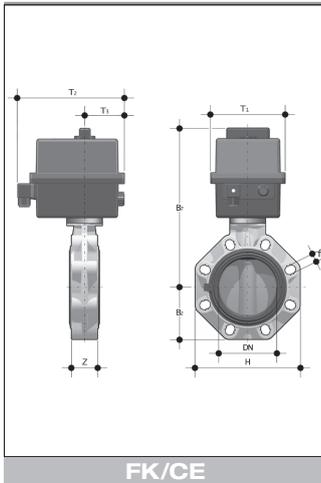
Internal protection : IP 65

Standard equipment:

Emergency manual override, visual position indicator, 2 auxiliary limit switches, torque limiter.

**FK/CE**

	d	DN	a	A	B	C	F	F1	f	Z	g	U	€/ST/PC
<b>250</b>	250	350	210	248	258	85	190	25.4	114	17600	12	<b>4016.37</b>	
<b>280</b>	250	350	210	248	258	85	190	25.4	114	17600	12	<b>4016.37</b>	
<b>315</b>	300	350	245	305	258	85	190	29.0	114	24600	12	<b>4181.75</b>	



FK/CE

VLINDERKLEPPEN  
VANNES PAPILLON  
BUTTERFLY VALVES

Vervolg / suite / continued

FKOV/CE FKOC/CE FKOM/CE FKOF/CE FKOA/CE

	d	DN	PN	B <sub>2</sub>	B <sub>7</sub>	T <sub>1</sub>	T <sub>2</sub>	T <sub>3</sub>	H	Z	A min.	A max.	f	g	U
	50	40	*16	60	253	189	92	91.0	132	33	99	109.0	19.0	2074	4
	63	50	*16	70	259	189	92	91.0	147	43	115	125.5	19.0	2254	4
	75	65	10	80	295	188	130	91.0	165	46	128	144.0	19.0	2500	4
	90	80	10	93	309	188	130	95.5	185	49	145	160.0	19.0	3900	8
	110	100	10	107	323	188	130	95.5	211	56	165	190.0	19.0	4250	8
	125-140	125	10	120	379	188	130	47.0	240	64	204	215.0	23.0	6550	8
	160	150	10	134	392	188	130	47.0	268	70	230	242.0	23.0	7300	8
	200-225	200	10	161	493	185	185	58.5	323	71	280	298.0	23.0	14500	8
	250-280	250	10	210	-	-	-	-	-	114	335	362.0	25.4	-	12
	315	300	8	245	-	-	-	-	-	114	390	432.0	29.0	-	12

	DN 40-65			DN 80-100			DN 125-150		DN 200		DN 250-300	
	DC	AC/DC	AC	DC	AC/DC	AC	AC/DC	AC	AC/DC	AC	AC/DC	AC
voeding tension d'alimentation power supply	12 V*	24 V	100-240 V	12 V*	24 V	100-240 V	24 V	100-240 V	24 V	90-240 V	24 V*	230 V
sterkte puissance power	15 w	15 w	15 w	45 w	45 w	45 w	45 w	45 w	45 w	45 w	100VA(AC) 125VA(DC)	250 w
looptijd temp. de manoeuvre working time	7-12 s	7-12 s	9-13 s	10-12 s	10-13 s	14-15 s	30 s	30 s	60 s	60 s	43 s	38 s
belastingsgraad durée sous tension au couple maxi duty rating at maximum torque	50. %	30 %	30 %	50 %	30 %	30 %	50 %	50 %	50 %	50 %	50 %	50 %
bescherming protection enclosure	IP65	IP65	IP65	IP65	IP65	IP65	IP67	IP67	IP67	IP67	IP67	IP67

\* op aanvraag / sur demande / on request

**Toebehoren voor elektrische aandrijvingen:**

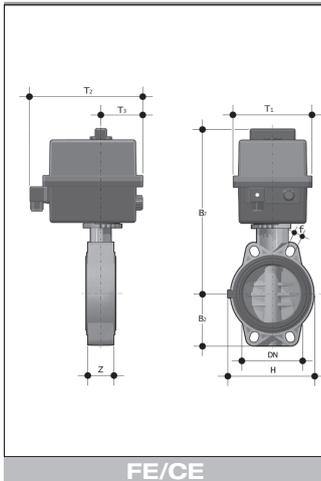
- Positioner 4-20mA of 0-10V
- Fail safe batterijvoeding
- Positie transmitter 4-20mA
- Kit potentiometer
- Kit 2 extra standmeldingscontacten
- IP68 of ATEX EEx
- Bluetooth® aansturing

**Options pour moteurs électriques:**

- Positioner 4-20mA ou 0-10V
- Bloc de sécurité
- ransmetteur de position 4-20mA
- Potentiomètre de recopie
- contacts auxiliaires extra
- IP68 ou ATEX EEx
- Command par Bluetooth®

**Accessories for electric actuators:**

- Positioner 4-20mA or 0-10V
- Fail safe return kit
- Position transmitter 4-20mA
- Kit potentiometer
- Kit 2 extra limit switches
- IP68 or ATEX EEx
- Bluetooth® valve control



VLINDERKLEPPEN  
VANNES PAPILLON  
BUTTERFLY VALVES

**Materiaal :**

Motor : geproduceerd volgens FIP specificatie  
Kraan : lichaam : PVC  
Dichting : EPDM, FPM

**Technische gegevens :**

Spanning : 230 V 50 Hz  
alternatief : 115 V 50 Hz, 24 VAC/DC, 12 V DC

Beveiliging : IP 66

**Standaard uitrusting:**

Manuele noodhandbediening, visuele standaanduiding, 2 standmeldingscontacten, draaimoment-begrenzer.

**Matériaux :**

Moteur : réalisé sur spécification technique de FIP  
Vanne : corps : PVC  
Joints : EPDM, FPM

**Données techniques :**

Tension : 230 V 50 Hz  
alternatif : 115 V 50 Hz, 24 VAC/DC, 12 V DC

Degré de protection : IP 66

**Equipment standard:**

Commande manuelle de secours, indicateur visual de position, 2 contacts auxiliaires fin de course, limiteur de couple.

**Materials :**

Actuator : produced on FIP specifications  
Valve : body : PVC  
seal : EPDM, FPM

**Technical characteristics :**

Voltage : 230 V 50 Hz  
alternative : 115 V 50 Hz, 24 VAC/DC, 12 V DC

Internal protection : IP 66

**Standard equipment:**

Emergency manual override, visual position indicator, 2 auxiliary limit switches, torque limiter.

**FEOV/CE**

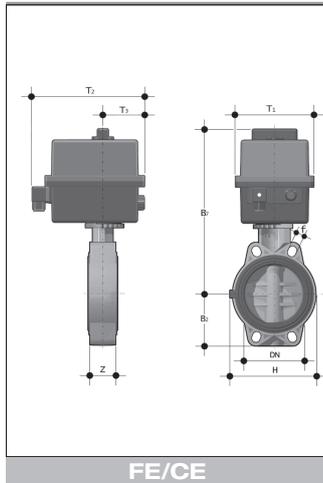
**PN 16**

d	€/ST/PC	
	EPDM	FPM
50	623.10	703.72
63	628.96	713.93

**PN 10**

d	€/ST/PC	
	EPDM	FPM
75	632.28	720.07
90	954.47	1065.16
110	1076.41	1230.96
*125-140	1951.38	2179.47
160	1989.55	2355.98
*200-225	2122.67	2531.51

\* met speciale kragen / avec collets d'adaptation speciaux / with special adaptor stubs



FE/CE

VLINDERKLEPPEN  
VANNES PAPILLON  
BUTTERFLY VALVES

Vervolg / suite / continued

FEOV/CE

	d	DN	PN	B <sub>2</sub>	B <sub>7</sub>	T <sub>1</sub>	T <sub>2</sub>	T <sub>3</sub>	H	Z	A min.	A max.	f	g	U
	50	40	16	60	253	189	92	91.0	132	33	93	109	19	2074	4
	63	50	16	70	259	189	92	91.0	147	43	108	124	19	2254	4
	75	65	10	80	266	189	92	91.0	165	46	128	144	19	2480	4
	90	80	10	93	309	188	128	95.5	130	49	145	159	19	3700	4
	110	100	10	105	323	188	128	95.5	150	56	165	190	19	4050	4
	125-140	125	10	121	379	188	128	47.0	185	64	204	215	23	6500	4
	160	150	10	132	392	188	128	47.0	210	70	230	242	23	7200	4
	200-225	200	10	161	493	200	185	58.5	325	71	280	298	23	14460	8

	DC	DN 40-65		DN 80-100			DN 125-150		DN 200	
		AC/DC	AC	DC	AC/DC	AC	AC/DC	AC	AC/DC	AC
voeding tension d'alimentation power supply	12 V*	24 V	100-240 V	12 V*	24 V	100-240 V	24 V	90-240 V	24 V	90-240 V
sterkte puissance power	15 w	15 w	15 w	45 w	45 w	45 w	45 w	45 w	45 w	45 w
looptijd temp. de manoeuvre working time	7-12 s	9-12 s	9-13 s	10-12 s	10-13 s	14-15 s	30 s	30 s	60 s	60 s
belastingsgraad durée sous tension au couple maxi duty rating at maximum torque	30. %	30 %	30 %	50 %	30 %	30 %	50 %	50 %	50 %	50 %
bescherming protection enclosure	IP65	IP65	IP65	IP65	IP65	IP65	IP67	IP67	IP67	IP67

\* op aanvraag / sur demande / on request

**Toebehoren voor elektrische aandrijvingen:**

- Positioner 4-20mA of 0-10V
- Fail safe batterijvoeding
- Positie transmitter 4-20mA
- Kit potentiometer
- Kit 2 extra standmeldingscontacten
- IP68 of ATEX EEx
- Bluetooth® aansturing

**Options pour moteurs électriques:**

- Positioner 4-20mA ou 0-10V
- Bloc de sécurité
- Transmetteur de position 4-20mA
- Potentiomètre de recopie
- 2 contacts auxiliaires extra
- IP68 ou ATEX EEx
- Command par Bluetooth®

**Accessories for electric actuators:**

- Positioner 4-20mA or 0-10V
- Fail safe return kit
- Position transmitter 4-20mA
- Kit potentiometer
- Kit 2 extra limit switches
- IP68 or ATEX EEx
- Bluetooth® valve control