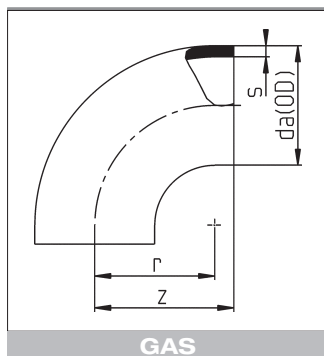


DRUKBUIS
 TUYAU DE PRESSION
 PRESSURE PIPE

L = 5 m

Zelfdovend en elektrisch geleidend, zwart.
 Auto-extinguible et conducteur d'électricité, noir.
 Self-extinguishing and electro-conductive, black.

| D | SDR 33/ISO S-16 < 1,5 bar | | | SDR 17.6/ISO S-16 < 3,5 bar | | | SDR 11/ISO S-5 < 6 bar | | |
|-----|------------------------------|-------|---------------|--------------------------------|------|---------------|---------------------------|------|---------------|
| | s | KG/M | €/M | s | KG/M | €/M | s | KG/M | €/M |
| 32 | | | | | | | 2.9 | 0.32 | 14.85 |
| 50 | | | | | | | 4.6 | 0.79 | 37.92 |
| 63 | | | | | | | 5.8 | 1.20 | 60.01 |
| 75 | | | | | | | 6.8 | 1.70 | 83.70 |
| 90 | 2.8 | 0.93 | 43.41 | | | | 8.2 | 2.50 | 120.94 |
| 110 | 3.4 | 1.40 | 66.04 | 6.3 | 2.4 | 118.07 | 10.0 | 3.31 | 179.20 |
| 160 | 4.9 | 2.90 | 135.32 | 9.1 | 5.1 | 236.26 | | | |
| 200 | 6.2 | 4.50 | 218.63 | 11.4 | 8.0 | 370.59 | | | |
| 225 | 6.9 | 5.68 | 260.46 | | | | | | |
| 315 | 9.7 | 11.14 | 510.84 | | | | | | |

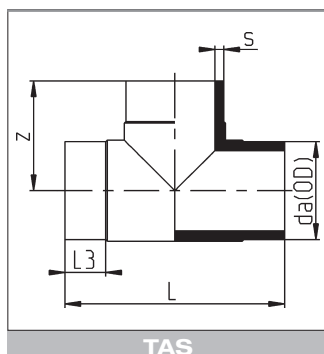


BOCHTEN 90°
COURBES A 90°
BENDS 90°

Gespoten./ Injectés./ Moulded.

| da | SDR33 / ISO S-16 < 1,5 bar | | | | | SDR17 / ISO S-8 < 3,5 bar | | | | |
|-----|-------------------------------|---------------------|-----|----------|---------|------------------------------|-------------------|------|----------|---------|
| | r | z | s | KG/ST/PC | €/ST/PC | r | z | s | KG/ST/PC | €/ST/PC |
| 110 | 110 | 120 ^{±3} | 3,4 | 0,300 | 51.49 | 110 | 120 ^{±3} | 6,6 | 0,481 | 74.40 |
| 160 | 155 | 177 ^{±4} | 4,9 | 0,880 | 97.55 | 155 | 180 ^{±4} | 9,5 | 1,560 | 152.57 |
| 200 | 197 | 220 ^{±4} | 6,2 | 1,810 | 147.53 | 185 | 220 ^{±4} | 11,9 | 2,200 | 231.59 |
| 225 | 230 | 250 ^{±4} | 6,9 | 2,460 | 181.51 | | | | | |
| 250 | 260 | 290 ^{±5.5} | 7,7 | 3,440 | 312.03 | | | | | |
| 315 | 300 | 340 ^{±5.5} | 9,7 | 6,420 | 545.61 | | | | | |

| da | SDR11 / ISO S-5 < 6 bar | | | | |
|-----|----------------------------|-------------------|------|----------|---------|
| | r | z | s | KG/ST/PC | €/ST/PC |
| 32 | 32 | 43 ^{±3} | 2,9 | 0,030 | 8.70 |
| 50 | 50 | 58 ^{±3} | 4,6 | 0,080 | 14.12 |
| 63 | 60 | 70 ^{±3} | 5,8 | 0,140 | 20.21 |
| 75 | 72 | 85 ^{±3} | 6,8 | 0,220 | 27.87 |
| 90 | 85 | 100 ^{±3} | 8,2 | 0,420 | 40.35 |
| 110 | 105 | 124 ^{±3} | 10,0 | 0,720 | 77.56 |



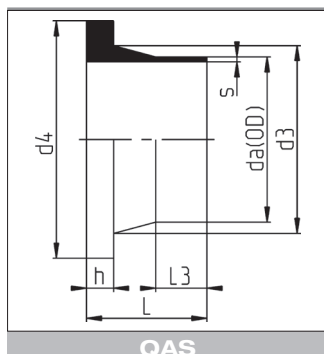
T-STUKKEN 90°
TES A 90°
TEES 90°

Gespoten./ Injectés./ Moulded.

| SDR 33 / ISO S-16 / < 1,5 bar | | | | | | |
|-------------------------------|---------------------|------------------|---------------------|-----|----------|---------|
| da | L | L3 ^{±3} | z | s | KG/ST/PC | €/ST/PC |
| 110 | 215 ^{±5.5} | 32 | 109 ^{±5.5} | 3,4 | 0,572 | 67.34 |
| 160 | 278 ^{±5.5} | 45 | 140 ^{±5.5} | 4,9 | 1,270 | 173.44 |
| 200 | 340 ^{±5.5} | 49 | 170 ^{±5.5} | 6,2 | 2,890 | 247.01 |
| 225 | 440 ^{±5.5} | 58 | 220 ^{±5.5} | 6,9 | 4,730 | 420.51 |
| 250 | 438 ^{±5.5} | 62 | 220 ^{±5.5} | 7,7 | 4,980 | 650.58 |
| 315 | 550 ^{±5.5} | 80 | 275 ^{±5.5} | 9,7 | 11,100 | 1044.86 |

| SDR 17 / ISO S-8 / < 3,5 bar | | | | | | |
|------------------------------|---------------------|------------------|---------------------|------|----------|---------|
| da | L | L3 ^{±3} | z | s | KG/ST/PC | €/ST/PC |
| 110 | 249 ^{±5.5} | 50 | 121 ^{±5.5} | 6,6 | 1,150 | 101.00 |
| 160 | 318 ^{±5.5} | 55 | 160 ^{±5.5} | 9,5 | 2,920 | 310.63 |
| 200 | 385 ^{±5.5} | 55 | 194 ^{±5.5} | 11,9 | 4,910 | 521.10 |

| SDR 11 / ISO S-5 / < 6 bar | | | | | | |
|----------------------------|---------------------|--------------------|---------------------|------|----------|---------|
| da | L | L3 ^{±3} | z | s | KG/ST/PC | €/ST/PC |
| 32 | 88 ^{±3} | 16 ^{±1.5} | 46 ^{±3} | 2,9 | 0,040 | 8.07 |
| 50 | 100 ^{±4} | 13,5 ^{±2} | 52 ^{±4} | 4,6 | 0,138 | 17.27 |
| 63 | 125 ^{±4} | 15 ^{±2} | 65 ^{±4} | 5,8 | 0,288 | 26.87 |
| 75 | 147 ^{±4} | 15 ^{±2} | 75 ^{±4} | 6,8 | 0,451 | 54.23 |
| 90 | 207 ^{±4} | 38 ^{±2} | 106 ^{±4} | 8,2 | 0,885 | 80.87 |
| 110 | 253 ^{±5.5} | 51 ^{±3} | 123 ^{±5.5} | 10,0 | 1,480 | 119.74 |



VOORLASKRAGEN
COLLETS
STUBS

Gespoten volgens DIN 16.962/16.963.
Injectés suivant DIN 16.962/16.963.
Moulded according to DIN 16.962/16.963.

SDR 33 / ISO S-16 / < 1,5 bar

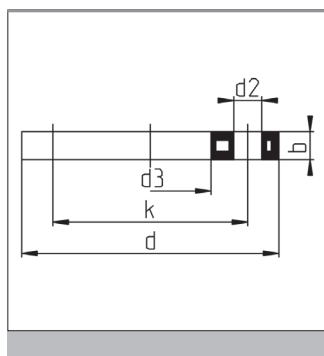
| da | d3 | d4 ^{1.5} | h | L3 | L | s | KG/ST/PC | €/ST/PC |
|-----|---------------------|-------------------|------------------|--------------------|---------------------|-----|----------|---------|
| 110 | 125 ⁻⁴ | 158 | 18 ⁺¹ | 34 ^{+1.5} | 80 ^{+3.5} | 3,4 | 0,377 | 31.15 |
| 160 | 175 ⁻⁴ | 212 | 18 ⁺¹ | 26 ^{+1.5} | 80 ^{+3.5} | 4,9 | 0,670 | 54.84 |
| 200 | 232 ^{-5.5} | 268 | 18 ⁺¹ | 34 ^{+1.5} | 100 ⁻⁴ | 6,2 | 1,260 | 96.25 |
| 225 | 235 ^{-5.5} | 268 | 18 ⁺¹ | 46 ^{+1.5} | 100 ⁻⁴ | 6,9 | 1,070 | 107.97 |
| 250 | 285 ^{-5.5} | 320 | 20 ⁺¹ | 71 ⁺³ | 132 ^{+5.5} | 7,7 | 2,000 | 170.53 |
| 315 | 335 ^{-5.5} | 370 | 20 ⁺¹ | 71 ⁺³ | 136 ^{+5.5} | 9,7 | 2,580 | 199.81 |

SDR 17 / ISO S-8 / < 3,5 bar

| da | d3 | d4 ^{1.5} | h | L3 | L | s | KG/ST/PC | €/ST/PC |
|-----|---------------------|-------------------|------------------|--------------------|--------------------|------|----------|---------|
| 110 | 125 ⁻⁴ | 158 | 18 ⁺¹ | 34 ^{+1.5} | 80 ^{+3.5} | 6,6 | 0,440 | 35.52 |
| 160 | 175 ⁻⁴ | 212 | 18 ⁺¹ | 34 ^{+1.5} | 80 ^{+3.5} | 9,5 | 0,850 | 67.07 |
| 200 | 232 ^{-5.5} | 268 | 24 ⁺¹ | 37 ^{+1.5} | 100 ⁻⁴ | 11,9 | 1,790 | 141.65 |

SDR 11 / ISO S-5 / < 6 bar

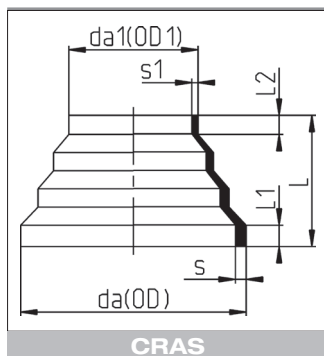
| da | d3 | d4 ^{1.5} | h | L3 | L | s | KG/ST/PC | €/ST/PC |
|-----|-------------------|-------------------|------------------|--------------------|--------------------|------|----------|---------|
| 32 | 40 ⁻³ | 68 | 10 ⁺¹ | 18 ^{+1.5} | 50 ^{+3.5} | 2,9 | 0,060 | 8.57 |
| 50 | 61 ⁻³ | 88 | 12 ⁺¹ | 20 ^{+1.5} | 50 ^{+3.5} | 4,6 | 0,110 | 12.58 |
| 63 | 75 ⁻³ | 102 | 14 ⁺¹ | 18 ^{+1.5} | 50 ^{+3.5} | 5,8 | 0,162 | 15.70 |
| 75 | 89 ⁻⁴ | 122 | 16 ⁺¹ | 18 ^{+1.5} | 50 ^{+3.5} | 6,8 | 0,220 | 18.64 |
| 90 | 105 ⁻⁴ | 138 | 17 ⁺¹ | 40 ^{+1.5} | 80 ^{+3.5} | 8,2 | 0,380 | 32.46 |
| 110 | 125 ⁻⁴ | 158 | 18 ⁺¹ | 38 ^{+1.5} | 80 ^{+3.5} | 10,0 | 0,570 | 42.74 |



OVERSCHUIFFLENZEN MET STALEN KERN - ZWART
BRIDES LIBRES AVEC NOYAU EN ACIER - NOIR
BACKING RINGS WITH STEEL INSERT - BLACK

da 32-160 : PN 10/16 drilled
da 200-315 : PN 10 drilled

| da | PN | d | k | d2 | N | DRAAD FIL THREAD | d3 | b | KG/ST/PC | €/ST/PC |
|---------|----|-----|-----|----|---|------------------------|-----|----|----------|---------|
| 32 | 16 | 115 | 85 | 14 | 4 | M 12 | 42 | 16 | 0,43 | 30.54 |
| 40 | 16 | 140 | 100 | 14 | 4 | M 16 | 42 | 18 | 0,65 | 38.50 |
| 50 | 16 | 150 | 110 | 18 | 4 | M 16 | 62 | 18 | 0,73 | 45.20 |
| 63 | 16 | 165 | 125 | 18 | 4 | M 16 | 78 | 18 | 0,83 | 52.10 |
| 75 | 16 | 186 | 145 | 18 | 4 | M 16 | 92 | 18 | 1.14 | 57.79 |
| 90 | 16 | 202 | 160 | 18 | 8 | M 16 | 108 | 20 | 1.20 | 68.79 |
| 110/125 | 16 | 220 | 180 | 18 | 8 | M16 | 133 | 20 | 1,62 | 109.79 |
| 160/180 | 16 | 285 | 240 | 22 | 8 | M 20 | 190 | 24 | 2,66 | 159.88 |
| 200 | 16 | 340 | 295 | 22 | 8 | M 20 | 235 | 24 | 3.08 | 205.49 |
| 225 | 16 | 340 | 295 | 22 | 8 | M 16 | 238 | 25 | 3.10 | 205.49 |
| 250 | 16 | 418 | 350 | 22 | 8 | M 20 | 288 | 30 | 6.58 | 327.92 |
| 315 | 16 | 463 | 400 | 23 | 8 | M 20 | 338 | 34 | 9.84 | 412.17 |



CONCENTRISCHE VERLOOPSTUKKEN
REDUCTIONS CONCENTRIQUES
CONCENTRIC REDUCERS

Gespoten.

Opmerkingen :

-Deze verloopstukken zijn voor elke gewenste vermindering tussen de diameters 630 en 16 mm door afzagen, resp. aan elkaar te lassen, te gebruiken.

Injectées.

Remarques :

- Ces réductions sont utilisables dans tous les diamètres, entre 630 et 16 mm, par le sciage et le soudage bout à bout.

Moulded.

Remarks :

- These reductions can be sawn off (or be welded together) at the desired diameter between 630 and 16 mm.

SDR 33/ ISO S-16 / < 1,5 bar

| da/da1 | L | L1 ^{±3} | L2 ^{±3} | s | s1 | KG/ST/PC | €/ST/PC |
|---------|-------------------|------------------|------------------|-----|-----|----------|---------|
| 160/110 | 83 ^{±3} | 13 | 13 | 4,9 | 3,4 | 0,210 | 105.67 |
| 225/160 | 94 ^{±4} | 18 | 14 | 6,9 | 4,9 | 0,509 | 267.48 |
| 315/225 | 135 ^{±4} | 25 | 20 | 9,7 | 6,9 | 1,350 | 308.40 |

SDR 17/ ISO S-8 / < 3,5 bar

| da/da1 | L | L1 ^{±3} | L2 ^{±3} | s | s1 | KG/ST/PC | €/ST/PC |
|---------|------------------|------------------|------------------|------|-----|----------|---------|
| 160/110 | 84 ^{±3} | 13 | 13 | 9,5 | 6,6 | 0,358 | 107.55 |
| 225/160 | 94 ^{±4} | 18 | 14 | 13,4 | 9,5 | 0,803 | 300.30 |

SDR 11/ ISO S-5 / < 6 bar

| da/da1 | L | L1 ^{±3} | L2 ^{±3} | s | s1 | KG/ST/PC | €/ST/PC |
|--------|------------------|------------------|------------------|------|-----|----------|---------|
| 63/16 | 54 ^{±3} | 8 | 4 | 5,8 | 1,8 | 0,039 | 15.34 |
| 75/32 | 71 ^{±3} | 10 | 9 | 6,8 | 2,9 | 0,078 | 24.46 |
| 110/63 | 63 ^{±3} | 10 | 7 | 10,0 | 5,8 | 0,182 | 32.38 |