


 ROTAMETERS  
 ROTAMETRES  
 ROTAMETERS

Rotameters type E zijn geschikt voor het meten van variabele debieten. Ze worden gebruikt voor zowel vloeibare als gasvormige media. De type E rotameter is bovendien uitgerust met een debietregelkraantje.

**Materiaal :**

Huis:	PMMA (Acrylaat)
Regelkraan:	Nylon / RVS316
Dichtingen:	Nitril
Pmax.:	20bar
Tmax.:	75°C
Aansluiting:	binnendraad BSP 1/4"



Les rotamètres type E sont utilisés pour mesurer des débits variables. Appliquable pour des fluides et de l'air. Le rotamètre type E est pourvu d'une vanne de régulation intégrée.

**Matériaux:**

Corps:	PMMA (Acrylat)
Vanne de régulation:	Nylon / inox 316
Joint d'étanchéité:	Nitrile
Pmax.:	20bar
Tmax.:	75°C
Connection:	1/4" BSP Femelle



E type variable flowmeters are used to measure the flow of fluids and air. The rotameter is equipped with an integrated flow adjustment valve.

**Materials:**

Housing:	PMMA (Acrylic)
Adjustment valve:	Nylon / stainless steel 316
Seals:	Nitrile
Pmax:	20bar
Tmax.	75°C
Connections:	BSP 1/4" thread adapters

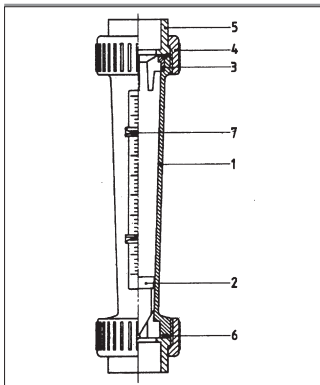
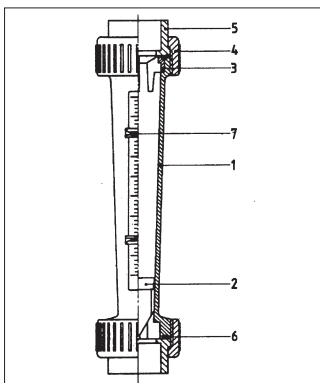
**Bereik / Portée de mesure / Flow range:**

<b>H2O (ml/min)</b>	2-16	2,5-30	5-55	10-80			
<b>H2O (l/min)</b>	0,01-0,11	0,02-0,18	0,025-0,3	0,05-0,45	0,05-0,5	0,1-1,1	0,2-1,6
	0,2-2,2	0,5-2,5					
<b>Air (NI/min)</b>	0,1-0,8	0,1-1,2	0,2-1,8	0,4-2,6	0,5-5,5	0,5-7	1-9
	1-12	2-20	2-36	7,5-47,5	5-70	10-90	

**Opties:** Skala's voor verschillende vloeistoffen en gassen / Inductieve contacten / 'Multitube' (clusters van 2-12 meetbuizen) / Viton of EPDM dichtingen.

**Options:** Skalas pour autres fluides ou gazes / contacts inductifs / Version multitube (2-12 tubes) / joints d'étanchéité en Viton ou EPDM.

**Options:** Scales for other fluids or gases / Inductif switches / Multitube version (2-12 tubes) / Seals in Viton or EPDM.


**DFM 165-200**

**DFM 335-350**

ROTAMETERS PN 10  
 ROTAMETRES PN 10  
 ROTAMETERS PN 10

Nauwkeurigheid volgens VDI/VDE 3513. De meters worden standaard geleverd met 2 verstelbare niveaupijlen. Meer pijlen zijn op aanvraag leverbaar.

Aansluitingen : inwendige lijm-, las- of draadaansluiting. Flensaansluiting of aansluiting met slangpilaren op aanvraag. De ijking van de rotameter is uitgevoerd met water bij 20°C. Het gebruik van een vuilvanger voor de debietmeter is aan te bevelen.

Steeds verticaal in te bouwen.

Précision suivant VDI/VDE 3513. Les capteurs de débit standards sont livrés avec 2 indicateurs réglables. Indicateurs supplémentaires sur demande.

Raccordement : bouts femelles à coller, souder ou filetés. Raccordement à brides ou avec embouts cannelés sur demande. L'étalonnage du débitmètre est réalisé au moyen d'eau à 20°C. L'usage d'un filtre à tamis, placé devant le débitmètre, est recommandé.

Toujours monter verticalement.

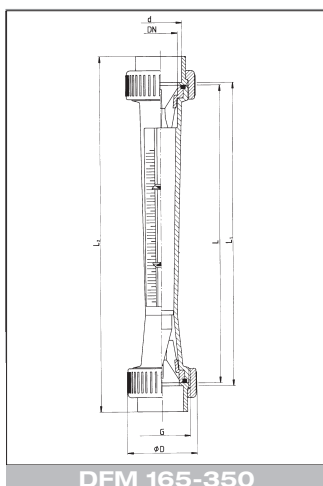
Measurement accuracy according to VDI/ VDE 3513. The standard meters are delivered with two adjustable level arrows. More arrows are available on request.

Connections : internal solvent, welding or threaded connections. Flange connection or connection with hose coupling are on request. The flow meter is calibrated with water at 20°C.

The use of a sediment strainer before the flow meter is recommended. Always to be mounted in vertical position.

**Materiaal / matériaux / materials**

1	meetbuis, tube de mesure, measurement tube	PVC/PSU/PA/PVDF
2	gewicht, jauge flottante, weight	PVDF + 1.4301 (V2A)
3	klemstukken, arrêts, clamp holders	PVDF
4	wartelmoer, écrou, nut	PVC
5	kraag, collet, sleeve	PVC/PP/PVDF
6	O-ring, joint torique, O-ring	EPDM/FPM
7	niveaupijl, indicateur de niveau, level arrow	ABS


**ROTAMETERS PN 10  
ROTAMETRES PN 10  
ROTAMETERS PN 10**

TYPE	DN	d	G	D	L*	L**	L1*	L1**	L <sub>2</sub>	DP <sup>1)</sup> mbar	DP <sup>2)</sup> mbar
<b>DFM 165</b>	10	16	3/4"	35	165	161.3	171	167.3	199	3.3	4.8
<b>DFM 170</b>	15	20	1"	43	170	166.3	176	169.3	208	2.5	4.3
<b>DFM 185</b>	20	25	1 1/4"	53	185	181.0	191	187.0	229	6.1	8.3
<b>DFM 200</b>	25	32	1 1/2"	60	200	195.5	206	201.5	250	6.1	8.3
<b>DFM 350</b>	25	32	1 1/2"	60	350	340.5	356	346.5	400	12.3	15.9
	32	40	2"	72	350	340.5	356	346.5	408	12.3	15.9
	40	50	2 1/4"	83	350	340.5	356	346.5	408	12.3	15.9
	50	63	2 3/4"	103	350	340.5	356	346.5	432	22.2	27.1
	65	75	3 1/2"	122	350	340.5	356	346.5	444	33.7	40.0

ΔP<sup>1)</sup> : drukverlies met water bij 20°C / chute de press. avec l'eau à 20°C / press. loss with water at 20°C

ΔP<sup>2)</sup> : drukverlies met lucht bij 20°C / chute de press. avec air à 20°C / press. loss with air at 20°C

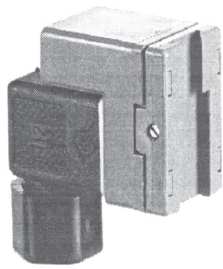
L\* + L<sup>1\*</sup> = voor/pour/for PVC, PSU, PA

L\*\* + L<sup>1\*\*</sup> = voor/pour/for PVDF

	MEETBEREIK PORTEE DE MESURE MEASURING RANGE H <sub>2</sub> O/L uur/heure/hour	DN	d	€/ST/PC			
				PVC	PA	PSU	PVDF
<b>DFM 165</b>	3 - 24	10	16	<b>101.94</b>	<b>107.49</b>	<b>118.60</b>	<b>375.86</b>
	5 - 60	10	16	<b>101.94</b>	<b>107.49</b>	<b>118.60</b>	<b>375.86</b>
	10 - 100	10	16	<b>101.94</b>	<b>107.49</b>	<b>118.60</b>	<b>375.86</b>
	25 - 250	10	16	<b>101.94</b>	<b>107.49</b>	<b>118.60</b>	<b>375.86</b>
<b>DFM 170</b>	5 - 50	15	20	<b>105.94</b>	<b>113.17</b>	<b>127.49</b>	<b>394.23</b>
	15 - 150	15	20	<b>105.94</b>	<b>113.17</b>	<b>127.49</b>	<b>394.23</b>
	25 - 250	16	20	<b>105.94</b>	<b>113.17</b>	<b>127.49</b>	<b>394.23</b>
	40 - 400	15	20	<b>105.94</b>	<b>113.17</b>	<b>127.49</b>	<b>394.23</b>
<b>DFM 185</b>	15 - 150	20	25	<b>110.07</b>	<b>118.84</b>	<b>127.70</b>	<b>423.00</b>
	40 - 400	20	25	<b>110.07</b>	<b>118.84</b>	<b>127.70</b>	<b>423.00</b>
	60 - 600	20	25	<b>110.07</b>	<b>118.84</b>	<b>127.70</b>	<b>423.00</b>
<b>DFM 200</b>	100 - 1000	20	25	<b>110.07</b>	<b>118.84</b>	<b>127.70</b>	<b>423.00</b>
	25 - 250	25	32	<b>119.10</b>	<b>130.21</b>	<b>142.97</b>	<b>458.64</b>
	40 - 400	25	32	<b>119.10</b>	<b>130.21</b>	<b>142.97</b>	<b>458.64</b>
<b>DFM 350</b>	100 - 1000	25	32	<b>119.10</b>	<b>130.21</b>	<b>142.97</b>	<b>458.64</b>
	150 - 1500	25	32	<b>119.10</b>	<b>130.21</b>	<b>142.97</b>	<b>458.64</b>
	60 - 600	25	32	<b>160.79</b>	<b>177.95</b>	<b>202.59</b>	<b>617.35</b>
	100 - 1000	25	32	<b>160.79</b>	<b>177.95</b>	<b>202.59</b>	<b>617.35</b>
<b>DFM 350</b>	150 - 1500	32	40	<b>219.10</b>	<b>243.37</b>	<b>289.84</b>	<b>740.65</b>
	250 - 2500	32	40	<b>219.10</b>	<b>243.37</b>	<b>289.84</b>	<b>740.65</b>
	200 - 2000	40	50	<b>267.51</b>	<b>296.03</b>	<b>346.79</b>	<b>882.98</b>
	300 - 3000	40	50	<b>267.51</b>	<b>296.03</b>	<b>346.79</b>	<b>882.98</b>
	400 - 4000	50	63	<b>351.39</b>	<b>391.26</b>	<b>476.30</b>	<b>1104.66</b>
	600 - 6000	50	63	<b>351.39</b>	<b>391.26</b>	<b>476.30</b>	<b>1104.66</b>
	1000 - 10000	50	63	<b>351.39</b>	<b>391.26</b>	<b>476.30</b>	<b>1104.66</b>
	1500 - 15000	50	63	<b>351.39</b>	<b>391.26</b>	<b>476.30</b>	<b>1104.66</b>
	1500 - 15000	65	75	<b>697.85</b>	<b>745.61</b>	<b>920.74</b>	<b>1661.90</b>
	2500 - 25000	65	75	<b>697.85</b>	<b>745.61</b>	<b>920.74</b>	<b>1661.90</b>
10000 - 50000	65	75	<b>697.85</b>	<b>745.61</b>	<b>920.74</b>	<b>1661.90</b>	

ROTAMETERS MET MAGNEETGEWICHT PN 10  
 ROTAMETRES A POIDS MAGNETIQUE PN 10  
 ROTAMETERS WITH MAGNETIC WEIGHT PN 10

	MEETBEREIK PORTEE DE MESURE MEASURING RANGE H <sub>2</sub> O/L uur/heure/hour	DN	d	€/ST/PC			
				PVC	PA	PSU	PVDF
<b>DFM 165</b>	3 - 24	10	16	<b>168.99</b>	<b>174.54</b>	<b>185.65</b>	<b>442.91</b>
	5 - 60	10	16	<b>168.99</b>	<b>174.54</b>	<b>185.65</b>	<b>442.91</b>
	10 - 100	10	16	<b>168.99</b>	<b>174.54</b>	<b>185.65</b>	<b>442.91</b>
	25 - 250	10	16	<b>168.99</b>	<b>174.54</b>	<b>185.65</b>	<b>442.91</b>
<b>DFM 170</b>	5 - 50	15	20	<b>172.99</b>	<b>180.22</b>	<b>194.54</b>	<b>461.28</b>
	15 - 150	15	20	<b>172.99</b>	<b>180.22</b>	<b>194.54</b>	<b>461.28</b>
	25 - 250	16	20	<b>172.99</b>	<b>180.22</b>	<b>194.54</b>	<b>461.28</b>
	40 - 400	15	20	<b>172.99</b>	<b>180.22</b>	<b>194.54</b>	<b>461.28</b>
<b>DFM 185</b>	15 - 150	20	25	<b>177.12</b>	<b>185.90</b>	<b>203.05</b>	<b>490.05</b>
	40 - 400	20	25	<b>177.12</b>	<b>185.90</b>	<b>203.05</b>	<b>490.05</b>
	60 - 600	20	25	<b>177.12</b>	<b>185.90</b>	<b>203.05</b>	<b>490.05</b>
	100 - 1000	20	25	<b>177.12</b>	<b>185.90</b>	<b>203.05</b>	<b>490.05</b>
<b>DFM 200</b>	25 - 250	25	32	<b>186.15</b>	<b>197.26</b>	<b>219.32</b>	<b>525.69</b>
	40 - 400	25	32	<b>186.15</b>	<b>197.26</b>	<b>219.32</b>	<b>525.69</b>
	100 - 1000	25	32	<b>186.15</b>	<b>197.26</b>	<b>219.32</b>	<b>525.69</b>
	150 - 1500	25	32	<b>186.15</b>	<b>197.26</b>	<b>219.32</b>	<b>525.69</b>
<b>DFM 350</b>	60 - 600	25	32	<b>227.85</b>	<b>245.00</b>	<b>282.81</b>	<b>684.40</b>
	100 - 1000	25	32	<b>227.85</b>	<b>245.00</b>	<b>282.81</b>	<b>684.40</b>
	150 - 1500	32	40	<b>286.15</b>	<b>310.43</b>	<b>353.13</b>	<b>807.71</b>
	250 - 2500	32	40	<b>286.15</b>	<b>310.43</b>	<b>353.13</b>	<b>807.71</b>
	200 - 2000	40	50	<b>347.65</b>	<b>376.17</b>	<b>449.47</b>	<b>963.12</b>
	300 - 3000	40	50	<b>347.65</b>	<b>376.17</b>	<b>449.47</b>	<b>963.12</b>
	400 - 4000	50	63	<b>431.53</b>	<b>471.40</b>	<b>587.40</b>	<b>1184.80</b>
	600 - 6000	50	63	<b>431.53</b>	<b>471.40</b>	<b>587.40</b>	<b>1184.80</b>
	1000 - 10000	50	63	<b>431.53</b>	<b>471.40</b>	<b>587.40</b>	<b>1184.80</b>
	1500 - 15000	50	63	<b>431.53</b>	<b>471.40</b>	<b>587.40</b>	<b>1184.80</b>
1500 - 15000	65	75	<b>777.99</b>	<b>825.75</b>	<b>1022.14</b>	<b>1742.04</b>	
2500 - 25000	65	75	<b>777.99</b>	<b>825.75</b>	<b>1022.14</b>	<b>1742.04</b>	
10000 - 50000	65	75	<b>777.99</b>	<b>825.75</b>	<b>1022.14</b>	<b>1742.04</b>	


**ZE 950/951**

TOEBEHOREN ROTAMETERS MET MAGNEETGEWICHT  
 ACCESSOIRES ROTAMETRES A POIDS MAGNETIQUE  
 ACCESSORIES ROTAMETERS WITH MAGNETIC WEIGHT

**LIMIT REED SWITCH ZE 950/951**

**Grenswaardecontact, te gebruiken als minimaal/maximaal contact.  
 Geschikt voor alle rotameters type DFM 165 tem 350 met magneetgewicht.  
 Leverbaar in verschillende functies.**

ZE 950 monostabiel, normaal open.  
 ZE 951 bistabiel, normaal open  
 ZE 951 bistabiel, normaal gesloten

Werkingsvoltage: max. 230 Vac  
 Schakelstroom: max. 0.5 A  
 Beveiliging: IP 65  
 Werkingstemperatuur: 0° - 55°C  
 Hysterese (on/off) 3 mm

**Contacteur de valeur limite, s'utilise pour afficher la valeur minimale ou maximale.  
 Convient pour tous les rotamètres du type DFM 165 au DFM 350 à poids aimanté.  
 Disponible avec différentes fonctions.**

ZE 950 monostable, normalement ouvert.  
 ZE 951 bistable, normalement ouvert,  
 ZE 951 bistable, normalement fermé.

Voltage de service: maximum 230 Vac  
 Courant de service: maximum 0,5 A  
 Indice de protection: IP 65  
 Température de service: 0° - 55°C  
 Hystérésis (on/off) 3 mm

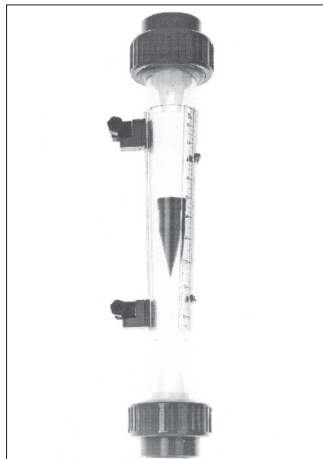
**Limit contact, for minimal or maximal value.  
 Can be used for DFM 165 up to 350 with magnetic weight.  
 Available in different functions.**

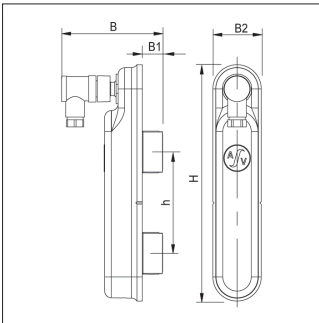
ZE 950 monostable, normally open.  
 ZE 951 bistable, normally open  
 ZE 951 bistable, normally closed.

Operating voltage: max. 230 Vac  
 Operating current: max. 0.5 A  
 Protection: IP 65  
 Operating temperature: 0° - 55°C  
 Hesterisis (on/off) 3 mm

**Prijzen / prix / Prices:**

Monostabil : **69.80 €/st/pc**  
 Bistabil/NC : **92.52 €/st/pc**


**DFM - ZE 950**


**ZE 3000**


TOEBEHOREN ROTAMETERS MET MAGNEETGEWICHT  
 ACCESSOIRES ROTAMETRES A POIDS MAGNETIQUE  
 ACCESSORIES ROTAMETERS WITH MAGNETIC WEIGHT

**FLOW DATA SENSOR ZE 3000**

**Voor continue debietmeting.**

**Geschikt voor alle rotameters (type DFM165 tem DFM350 met magneetgewicht).  
 Bij aanvraag/bestelling type rotameter en werkingscondities vermelden (medium, concentratie, viscositeit, densiteit, ...)**

**Eigenschappen:**

Aansluiting: 2-draads  
 Uitgang: 4 tot 20mA  
 Spanning: 8 tot 28VDC  
 Individuele kalibratie aangepast aan de DFM rotameter (fabrieksinstelling)  
 Onderdrukking van elektromagnetische omgevingsruis  
 Ingestelde filter 0.1 tot 2.5s (fabrieksinstelling)  
 Nauwkeurigheid: 0.5%

**Pour mesure de débit continue**

**Utilisable avec tous les rotamètres type DFM165 jusqu'à DFM 350 à poids magnétique.  
 Informations nécessaires en cas de demande/commande : type de rotamètre et conditions de travail (fluide, concentration, viscosité, densité, ...).**

**Propriétés :**

Raccordement électrique : 2-fils  
 Sortie : 4 à 20mA  
 Tension : 8 à 28VDC  
 Calibration individuelle adaptée à rotamètre DFM (programmation à l'usine)  
 Filtrage de la perturbation électromagnétique  
 Filtre 0.1 à 2.5s (programmation à l'usine)  
 Précision de mesure : 0.5%

**For continuous flow measurement**

**To be used with all types of rotameters DFM165 up to DFM 350. In case of an inquiry/order, all specifications about the rotameter and operating conditions are required (medium, concentration, viscosity, ...)**

**Properties:**

Electrical connection: 2 wire  
 Output: 4 to 20mA  
 Input: 8 to 28VDC  
 Individual programming adapted to the DFM (factory calibration)  
 Compensation for the surrounding magnetic influences  
 Adjustable time lag 0.1 to 2.5s (factory calibration)  
 Measurement accuracy: 0.5%

**Prijzen / Prix / Prices: 745.61 €/st/pc**

SKALA VOOR ROTAMETER  
 SKALA POUR ROTAMETRE  
 SKALE FOR ROTAMETER

Skala's voor lucht : **50.28 €/st**  
 Skala pour air : **50.28 €/pc**  
 Scales for air : **50.28 €/pc**

H <sub>2</sub> O L/U	d	AIR 0 bar Nm <sup>3</sup> /U	AIR 1 bar Nm <sup>3</sup> /U	AIR 2 bar Nm <sup>3</sup> /U	AIR 3 bar Nm <sup>3</sup> /U	DFM 350
15- 150	32	0.7- 5.5	1- 7.5	1- 9	1.6- 10	*
30- 300	32	1- 10	1.5- 14	2- 18	2.8- 20	*
60- 600	32	2.5- 20	3.5- 28	4- 35	5- 40	*
100- 1000	32	4- 34	5- 50	8- 60	8- 70	*
150- 1500	40	5- 50	7.5- 67	9.5- 83	11- 96	*
250- 2500	40	8.5- 75	10- 115	14- 131	17- 152	*
200- 2000	50	8- 70	12- 90	10- 120	15- 130	*
300- 3000	50	10- 90	15- 140	20- 160	20- 190	*
400- 4000	63	14- 125	10- 170	24- 210	28- 245	*
600- 6000	63	22- 190	30- 260	40- 380	40- 400	*
1000-10000	63	35- 300	50- 420	60- 510	70- 600	*
1500-15000	75	50- 500	80- 700	85- 760	102- 880	*
2500-25000	75	80- 720	115-1050	140-1240	166-1400	*
10000-50000	75	400-1500	500-2100	600-2500	700-2900	*

\* leverbaar / livrable / available

DFM L/U	d	H <sub>2</sub> O L/U	AIR 0 bar Nm <sup>3</sup> /U	AIR 1 bar Nm <sup>3</sup> /U	AIR 2 bar Nm <sup>3</sup> /U	AIR 3 bar Nm <sup>3</sup> /U
165	16	3- 24	0.2- 1.0	0.2- 1.2	0.25-1.55	0.3-1.75
165	16	5- 60	0.2- 2.5	0.4- 3.2	0.2- 3.8	0.3- 4.4
165	16	10- 100	0.6- 3.6	0.6- 5.0	0.75- 6.0	0.8- 7.0
165	16	25- 250	0.5- 9.0	1.0-13.0	1.0-16.0	1.5-19.5
170	20	5- 50	0.4- 2.8	0.2- 3.2	0.4- 3.6	0.3- 4.0
170	20	15- 150	0.8- 6.2	1.0- 9.0	1.0-11.0	1.5-12.0
170	20	25- 250	0.9- 9.5	1.0-13.0	1.0-16.0	2.0-20.0
170	20	40- 400	2.0-15.0	2.0-20.0	3.0-26.0	3.0-30.0
185	25	15- 150	0.5- 5.5	1.0- 9.0	1.0-11.0	1.0-10.5
185	25	40- 400	2.0-14.0	2.0-20.0	3.0-26.0	3.0-30.0
185	25	60- 600	2.5-22.0	4.0-31.0	4.0-38.0	5.0-45.0
185	25	100-1000	4.0-34.0	5.0-45.0	6.0-58.0	7.5-67.5
200	32	25- 250	1.0- 8.0	1.5-13.0	1.5-16.0	1.5-19.5
200	32	40- 400	2.0-14.0	2.0-20.0	3.0-26.0	3.0-30.0
200	32	100-1000	4.0-34.0	5.0-45.0	5.0-55.0	6.0-66.0
200	32	150-1500	5.0-50.0	6.0-70.0	7.5-86.0	7.5-98.0

SKALA VOOR ROTAMETER  
 SKALA POUR ROTAMETRE  
 SKALE FOR ROTAMETER

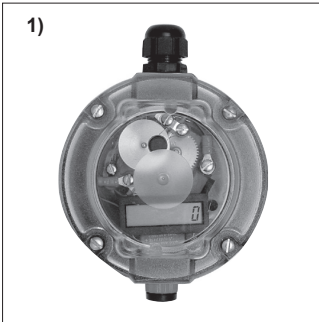
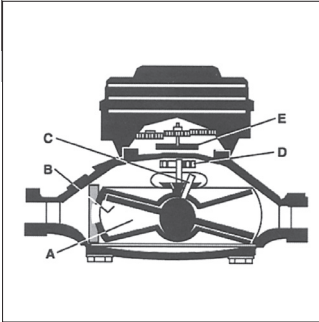
Skala's voor HCL 30%, NaOH 30% en 50% : **50.28 €/st**  
 Skala pour HCL 30%, NaOH 30% et 50% : **50.28 €/pc**  
 Scales for HCL 30%, NaOH 30% and 50% : **50.28 €/pc**

H <sub>2</sub> O L/U	D	HCL 30% L/U	NaOH 30% L/U	NaOH 50% L/U	DFM 350
15- 150	32	10- 130	1.5- 45	0.5- 7	*
30- 300	32	20- 260	4- 130	0.6- 28	*
60- 600	32	50- 550	10- 350	1.5- 100	*
100- 1000	32	70- 900	20- 600	4- 220	*
150- 1500	40	100- 1400	30- 1000	10- 425	*
250- 2500	40	200- 2300	100- 1800	20- 850	*
200- 2000	50	180- 1900	60- 1400	10- 600	*
300- 3000	50	250- 2800	100- 2100	30- 1100	*
400- 4000	63	300- 3700	100- 3200	50- 1800	*
600- 6000	63	500- 5700	250- 5000	100- 3200	*
1000-10000	63	1000- 9000	500- 8000	200- 5500	*
1500-15000	75	1000-14000	1000-12000	500- 9000	*
2500-25000	75	2000-24000	2000-21000	1000-16000	*
10000-50000	75	9000-45000	7000-39000	5000-32000	*

\* leverbaar / livrable / available

DFM L/U	D	H <sub>2</sub> O L/U	HCL 30% L/U	NaOH 30% L/U	NaOH 50% L/U
165	16	3- 24	2- 18	0.3- 4.4	0.05-0.65
165	16	5- 60	4- 50	0.5- 17	0.1- 3
165	16	10- 100	10- 80	2- 32	0.2- 6
165	16	25- 250	20- 220	3- 110	0.5- 28
170	20	5- 50	4- 46	0.3- 13	0.1- 2.5
170	20	15- 150	15- 135	2- 55	0.5- 11
170	20	25- 250	20- 240	5- 110	0.5- 22
170	20	40- 400	30- 360	10- 180	1- 48
185	25	15- 150	15- 130	1.5- 45	0.5- 7.5
185	25	40- 400	40- 380	10- 200	1- 56
185	25	60- 600	50- 550	15- 360	3-120
185	25	100-1000	100- 900	30- 600	5-220
200	32	25- 250	20- 200	3- 90	0.5- 26
200	32	40- 400	40- 350	10- 180	1- 54
200	32	100-1000	100- 900	30- 600	5-220
200	32	150-1500	150-1350	50-1000	10-400





VLOEISTOFVOLUMETELLERS  
COMpteurs volumetrique de LIQUIDES  
LIQUID FLOW METERS

De RCDL vloeistofmeter is een vloeistofvolumeteller. De meetkamer bestaat uit een discus, as en stuurmagneet. Deze meetkamer is in de behuizing van de RCDL geïntegreerd. Deze is op zijn beurt voor 100% afgesloten van het tellermechanisme. Een ingebouwde filter aan de instroomzijde verhindert het binnendringen van partikels.

**Werkingswijze:**

Vloeistof die in de meetkamer stroomt (A) laat de discus (B) nuteren. Deze beweging, op zijn beurt, laat een spindel (C) en een magneet roteren (D). Deze beweging wordt doorgegeven doorheen de wand van de meter en wordt door een tweede magneet (E) opgevangen, welke het telwerk aanstuurt.

**Accessoires:**

- 1) De pulse transmitter type PM5, genereert pulsen door een Reed contact, potentiaalvrij, of een Namur type sensor.

Types:

- PM5 Pulse uitgang  
PM5-LCD Pulse uitgang en totalisator met 8 digits, met of zonder nulstelling, batterij-gevoed.  
PM5-N ' Namur uitgang

**Technische gegevens:**

Levensverwachting van de Reed Switch	Tot en met 5x10 <sup>8</sup> schakelingen, afhankelijk van de belasting
Maximale belasting	10W, 12VA, 0.5A max., 220VAC
Medium temperatuur	120°C - PM5 en PM5-LCD
	80°C PM5-N
Beschermingsklasse	IP65
Levensverwachting batterij	5 jaar

**Pulse resolutie (pulsen/liter PPL)**

TYPE	PULSE TRANSMITTER PM5 & PM 5-LCD				PULSE TRANSMITTER PM 5-N			
	0.1	1	10	100	0.1	1	10	100
RCDL M25	-	X	X	X	-	X	X	X
RCDL M40	X	X	X	-	X	X	X	X

- 2) Elektronisch register met puls uitgang

Het elektronisch register geeft een digitale uitlezing van debiet en getotaliseerd debiet, met mogelijkheid tot het eenvoudig instellen van het aantal pulsen per eenheid.

**Technische gegevens**

Uitlezing	5 digits
Totalisatie 1	12 digits + 1 decimaal, zonder nulstelling
Totalisatie 2 (batch)	4 digits + 1 decimaal, met nulstelling
Debietsaanduiding	4 digits + 1 decimaal (l/min)
Temperatuurbereik	0°C - 70°C
Batterijvoeding	Lithium ½ AA
Geheugen	Behoud van gegevens bij het vervangen van de batterij

**Opties**

- Pulse uitgang: Open collector + externe voeding 6-24VDC (tot 100PPL)  
Optische output met open collector + externe voeding 6-24VDC (tot 100PPL)  
Reed contact + externe voeding 6-24VDC (tot 100PPL)  
Relais (SPDT) + externe voeding 6-24VDC
- Pulsen Tot en met 100PPL aanpasbaar
- Kalibratie Aanpasbaar

**Normen & goedkeuringen:** Vervaardigd volgens ISO 9001, CE Conformiteit

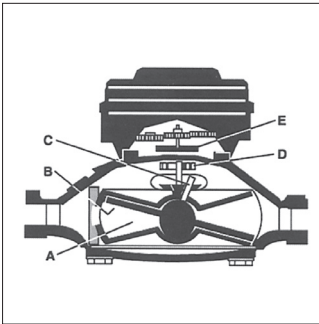


VLOEISTOFVOLUMETELLERS  
COMPTEURS VOLUMETRIQUE DE LIQUIDES  
LIQUID FLOW METERS

**Le débitmètre RCDL est un compteur volumétrique de fluides. La cellule de mesures comprend un disque, avec axe et aimants de direction. Cette cellule de mesures est intégrée dans le boîtier du compteur RCDL. A son tour, celui-ci est isolé à 100 % du mécanisme de comptage. Un filtre incorporé du côté du fluide entrant empêche la pénétration de particules solides.**

**Principe de fonctionnement:**

Le fluide entrant dans la cellule de mesures (A) met le disque (B) en mouvement. A son tour, ce mouvement fait tourner l'axe (C) et un aimant (D). Le mouvement de rotation est capté à travers la paroi du compteur par un deuxième aimant (E), lequel enclenche le mécanisme de comptage.

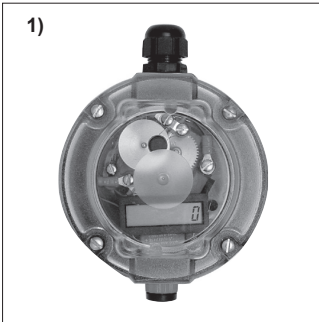


**Accessoires:**

1) **Le transmetteur d'impulsions, type PM5, génère les impulsions via un contacteur de type Reed, sans énergie potentielle, ou via un capteur de type Namur.**

Types:

PM5 'Impulsions de sortie  
PM5-LCD' Impulsions de sortie et totalisateur à 8 caractères, avec ou sans remise à zéro, alimentation par batteries.  
PM5-N ' sortie du capteur Namur



**Données techniques**

Longévité du capteur 'Reed Switch' Commutations jusqu'à 5x10<sup>8</sup>, en fonction des charges  
Charges maximales 10W, 12VA, 0.5A maxi, 220VAC  
Température de service du fluide 120°C : PM5 et PM5-LCD  
80°C : PM5-N  
Classe d'isolation IP65  
Longévité estimée des batteries 5 ans

**Détermination des impulsions (impulsions/litre PPL)**

TYPE	PULSE TRANSMITTER PM5 & PM 5-LCD				PULSE TRANSMITTER PM 5-N			
	0.1	1	10	100	0.1	1	10	100
RCDL M25	-	X	X	X	-	X	X	X
RCDL M40	X	X	X	-	X	X	X	X



2) **Compteur électronique avec impulsions de sortie**

**Le registre électronique présente un afficheur digital du débit et du débit totalisé, avec la possibilité d'un réglage aisé du nombre d'impulsions par unité.**

**Données techniques**

Afficheur 5 caractères  
Totalisateur 1 12 caractères + 1 décimal, sans remise à zéro  
Totalisateur 2 (soutirage) 4 caractères + 1 décimal, avec remise à zéro  
Indicateur du débit 4 caractères + 1 décimal (l/min)  
Température de service 0°C - 70°C  
Alimentation par batteries Lithium 1/2 AA  
Mémoire 'flash' Maintien des données lors du remplacement des batteries

**Options**

Impulsions de sortie: Collecteur ouvert + alimentation extérieure 6-24VDC (jusqu'à 100PPL)  
Sortie optique avec collecteur ouvert et alimentation extérieure 6-24VDC (jusqu'à 100PPL)  
Contacteur type Reed + alimentation extérieure 6-24VDC (jusqu'à 100PPL)  
Relais (SPDT) + alimentation extérieure 6-24VDC  
Impulsions: Ajustables jusqu'à 100PPL  
Calibrage: Ajustable sur site

**Certification et standardisation:** Réalisées selon ISO 9001, Conformité CE

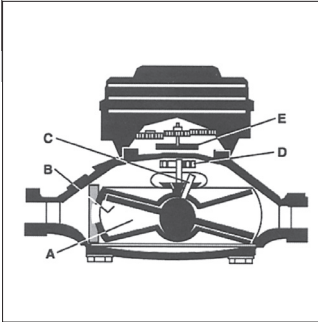


VLOEISTOFVOLUMETELLERS  
COMpteurs Volumetrique de LIQUIDES  
LIQUID FLOW METERS

The RCD-Liquid Meter is a nutating disc meter. The metering chamber includes disc, positioning bar and transmission magnet. The chamber is inserted into the meter body. A screen in the inlet side of the body protects the chamber against penetration of larger solid particles.

**Working Principe:**

Liquid flowing through the meter chamber (A) causes a disc (B) to nutate. This motion, in turn, results in the rotation of a spindle (C) and drive magnet (D). Rotation is transmitted through the wall of the meter to a second magnet (E) which operates the transmitter.



**Accessories:**

- 1) The pulse transmitter PM5 supplies pulses through a reed switch, which is free of potential, or a Namur sensor.

**Types:**

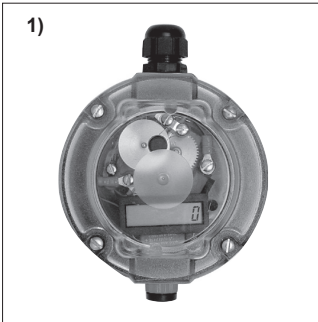
- PM5 Pulse output  
PM5-LCD Pulse output and totaliser with 8 digits, with or without reset, battery powered  
PM5-N Namur output

**Technical specifications:**

Life expectancy of Reed switch	Up to 5x10 <sup>8</sup> switch closures, depending on load
Switch load	10W, 12VA, 0.5A max., 220VAC
Fluid temperature	120°C : PM5 and PM5-LCD 80°C : PM5-N
Protection class	IP65
Life expectancy of battery	5 years

**Pulse resolution (pulses/liter PPL)**

TYPE	PULSE TRANSMITTER PM5 & PM 5-LCD				PULSE TRANSMITTER PM 5-N			
	0.1	1	10	100	0.1	1	10	100
RCDL M25	-	X	X	X	-	X	X	X
RCDL M40	X	X	X	-	X	X	X	X



1)

2) **Electronic register with pulse output**

The electronic register has a digital display offering totaliser and flow.  
The number of pulses per quantity of liquid can easily be adjusted.

**Technical specifications**

Display	5 digits
Totaliser 1	12 digits + 1 decimal, non resettable
Totaliser 2 (batch)	4 digits + 1 decimal, resettable
Flow indication	4 digits + 1 decimal (l/min)
Temperature range	0°C - 70°C
Power supply	Lithium ½ AA
Flash memory	Data preservation at change of battery

**Options**

Pulse output	Open collector + external power supply 6-24VDC (up to 100PPL) Opto coupler with open collector + external power supply 6-24VDC (up to 100PPL) Reed contact + external power supply 6-24VDC (tot 100PPL) Relay output(SPDT) + external power supply 6-24VDC
Pulse numbers	Up to 100PPL freely adjustable
Calibration	Recalibration possible on site



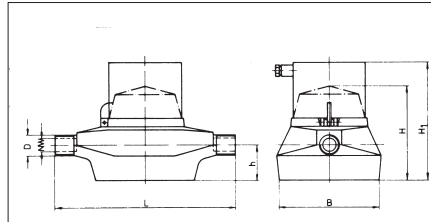
2)

**Standards & Approvals:** Manufactured under ISO 9001, CE Conformity

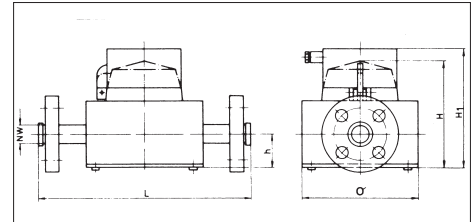


VLOEISTOFVOLUMETELLERS  
COMpteurs VOLUMETRIQUE DE LIQUIDES  
LIQUID FLOW METERS

Technische gegevens / données techniques / Technical characteristics



met telwerk/avec mécanisme/with register



zonder telwerk/sans mécanisme/without register

Type	M25	M40	P25	P40
DN	15/20	20/25	25	32
PN	16	16	6	6
T max.	50°C	50°C	50°C	50°C
(l/min.) min.	0.5	1.5	1.5	3
(l/min.) max.	100	160	100	160
nauwkeurigheid, précision, accuracy	0.5%	0.5%	0.5%	0.5%
tot. reeks, série entière, tot. range	1.5%	1.5%	1.5%	1.5%
D	R 3/4" / 1"	R 1 1/4"	DN 25	DN 32/40
L	190	270	230	300
B (Æ)	122	151	150	195
H	128	150	135	155
H <sub>1</sub>	159	173	165	185
h	43.5	50	43	49
kg/st/pc	1.2	1.8	2.4	4.2

TYPE	€/ST/PC
M25	440.92
M40	683.18
P25	*
P40 / DN 32	*
P40 / DN 40	*

\* prijs op aanvraag / prix sur demande / prices on request

M = met telwerk, avec mécanisme, with register

P = zonder telwerk, sans mécanisme, without register

Materialen / matériaux / materials

	TYPE M	TYPE P	
		P25	P40
huis, corps, housing	PA / PC	PVDF	PVC
O-ring, joint, seal	Buna N	FPM	FPM
draadaansluit., racc. fileté, threaded connection	PA	PVDF	PVC
afdekkap, coiffe, cover	PA	PVDF	PVC
meetkamer, chambre de mesure, meas. chamber	PA / PC	PVDF	PVC
dichting, joint, seal	Buna N	FPM	FPM
magneet, aimant, magnet	Barium Ferrit	Barium Ferrit PVDF sleeve	Barium Ferrit PVDF sleeve
kap, coiffe, cover	PPO	PPO	PPO
nippel, raccord à vis, cross barl	PA	PVDF	PVDF
schijf, disque, disc	PA / PC	PVDF	PVDF
stift, broche, thrust roller	PA	PVDF	PVDF
as, axe, spindle	1.4401	PVDF	PVDF
	1.4401	PVDF	PVDF