

CASTOR 20

MULTIPURPOSE

De ideale slang voor water, perslucht en lichte chemicaliën.

Temperatuurbereik : -40°C tot +110°C
kortstondig tot +130°C
Binnenwand : glad, antistatisch, zwart EPDM rubber
Versterking : gespiraleerd synthetisch textielgaren
Buitenwand : groen, glad EPDM rubber, kleurvast; geen sporen nalatend, slijt en UV-bestendig
Markering : PIRELLI PYTHON

Le tuyau flexible idéal pour transport de l'eau, de l'air comprimé et des produits chimiques légers.

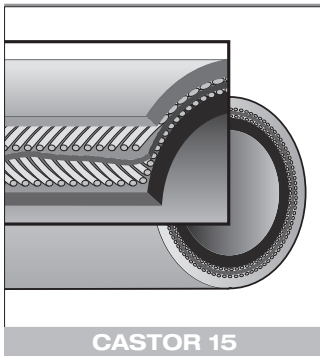
Résistance thermique : -40°C à + 110°C
et de courte durée jusqu'à 130°C
Paroi intérieure : Caoutchouc EPDM noir, lisse, antistatique
Renforcement : textile synthétique spiralé
Paroi extérieure : caoutchouc EPDM vert, lisse, de couleur stable, ne gardant pas de traces, résistant à l'usure et aux UV
Marquage : PIRELLI PYTHON

The ideal hose for water, air and mild chemicals.

Temperature range : -40°C to +110°C
Inner wall : black, anti-static, smooth EPDM
Reinforcement : synthetic, textile yarns
Cover : green, smooth EPDM, wear and UV resistant
Branding : PIRELLI PYTHON

ID	OD	WP	BP	KG/M	RAD.
10	17	20	60	0.23	60
*13	20	20	60	0.27	80
*15	22	20	60	0.30	90
*19	27	20	60	0.43	110
*25	34	20	60	0.62	150
32	44	20	60	0.99	320
38	52	20	60	1.35	380
40	54	20	60	1.41	400
42	56	20	60	1.47	420

Rollengte : 40 m
Rouleau de longueur : 40 m
Rollength : 40 m



CASTOR 15

MULTIPURPOSE

De ideale slang voor water, perslucht en lichte chemicaliën.

- Temperatuurbereik :** -40°C tot +110°C
kortstondig tot +130°C
- Binnenwand :** glad, antistatisch, zwart EPDM rubber
- Versterking :** gespiraleerd synthetisch textielgaren
- Buitenwand :** geel, glad EPDM rubber, kleurvast; geen sporen nalatend, slijt en UV-bestendig
- Markering :** PIRELLI PYTHON

Le tuyau flexible idéal pour transport de l'eau, de l'air comprimé et des produits chimiques légers..

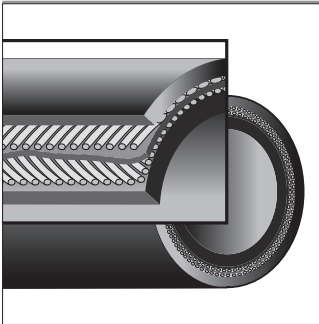
- Résistance thermique :** -40°C à + 110°C
et de courte durée jusqu'à 130°C
- Paroi intérieure :** Caoutchouc EPDM noir, lisse, antistatique
- Renforcement :** textile synthétique spiralé
- Paroi extérieure :** caoutchouc EPDM jaune, de couleur stable, ne gardant pas de traces, résistant à l'usure et aux UV
- Marquage :** PIRELLI PYTHON

The ideal hose for water, air and mild chemicals.

- Temperature range :** -40°C to +110°C
- Inner wall :** black, anti-static, smooth EPDM
- Reinforcement :** synthetic, textile yarns
- Cover :** yellow, smooth EPDM, wear and UV resistant
- Branding :** PIRELLI PYTHON

ID	OD	WP	BP	KG/M	RAD.
6	14	30	90	0.19	40
8	17	30	90	0.27	50
10	20	30	90	0.35	60
*13	23	30	90	0.41	80
*16	27	30	90	0.57	100
*19	30	30	90	0.63	110
*25	37	30	90	0.89	150
32	44	30	90	0.98	320
38	52	30	90	1.35	380
40	54	30	90	1.41	400
42	56	30	90	1.47	420
50	65	30	90	1.82	500
60	76	30	90	2.26	600
65	83	30	90	2.75	650
75	93	30	90	3.11	750
80	100	30	90	3.69	800
100	122	30	90	5.02	1000

- Rollengte :** 40 m
- Rouleau de longueur :** 40 m
- Rollength :** 40 m



BELINDA 20

PERSLUCHT
AIR COMPRIME
COMPRESSED AIR

Persluchtslang geschikt voor alle takken van de industrie.

Temperatuurbereik : -20°C tot +80°C
Binnenwand : zwart, glad SBR rubber, oliebestendig
Versterking : synthetisch garen
Buitenwand : zwart, glad SBR/EPDM rubber, slijtvast, oliebestendig
Markering : AIR HOSE

Ook verkrijgbaar in 20 bar uitvoering.

Le tuyau de refoulement de l'air comprimé convenant à toutes les branches de l'industrie.

Résistance thermique : -20°C à + 80°C
Paroi intérieure : Caoutchouc SBR noir, lisse, résistant à l'huile
Renforcement : textile synthétique
Paroi extérieure : caoutchouc SBR/EPDM noir, lisse, résistant à l'usure et aux huiles
Marquage : AIR HOSE

Aussi livrable en 20 bar.

Air hose for all kinds of industrial use.

Temperature range : -20°C to +80°C
Inner wall : black, smooth SBR, oil resistant
Reinforcement : synthetic, textile yarns
Cover : black, smooth SBR/EPDM, oil resistant
Branding : AIR HOSE

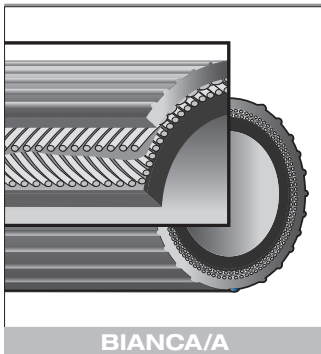
Also available in 20 bar.

ID	OD	WP	BP	KG/M	RAD.
6	12	20	60	0.13	50
8	15	20	60	0.19	65
10	17	20	60	0.23	80
13	21	20	60	0.33	105
16	26	20	60	0.51	130
19	29	20	60	0.57	150
25	36	20	60	0.80	200

Rollengte : 40 m

Rouleau de longueur : 40 m

Rolllength : 40 m



LASGASSLANG
TUYAU POUR GAZ DE SOUDAGE
WELDING GAZ HOSE

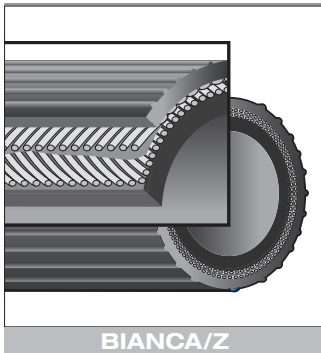
Slang voor transport van acetyleen (ISO 3821)
Temperatuurbereik : -30°C tot +70°C
Binnenwand : zwart, gasdicht, synthetisch rubber
Versterking : gespiraliseerd, synthetisch textielgaren
Buitenwand : rood, gerild, synthetisch rubber
Markering : ISO 3821

Tuyau flexible pour le transport d'acétylène (ISO 3821)
Résistance thermique : -30°C à +70°C
Paroi intérieure : Caoutchouc synthétique noir, étanche au gaz
Renforcement : textile synthétique spiralé
Paroi extérieure : caoutchouc synthétique, rouge, nervuré
Marquage : ISO 3821

Hose for acetylene (ISO 3821)
Temperature range : -30°C to +70°C
Inner wall : black, smooth synthetic rubber
Reinforcement : synthetic, textile yarns
Cover : red, ribbed synthetic rubber
Branding : ISO 3821

ID	OD	WP	BP	KG/M	RAD.
6	13	20	60	0.150	18
8	15	20	60	0.190	24
9	16	20	60	0.225	28

Rollengte / Rouleau de longueur / Rollength : 50 m



LASGASSLANG
TUYAU POUR GAZ DE SOUDAGE
WELDING GAZ HOSE

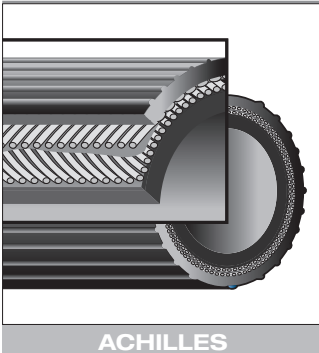
Slang voor transport van zuurstof (ISO 3821)
Temperatuurbereik : -30°C tot +70°C
Binnenwand : zwart, gasdicht, synthetisch rubber
Versterking : gespiraliseerd, synthetisch textielgaren
Buitenwand : blauw, gerild, synthetisch rubber
Markering : ISO 3821

Tuyau flexible pour le transport d'oxygène (ISO 3821)
Résistance thermique : -30°C à +70°C
Paroi intérieure : Caoutchouc synthétique noir, étanche au gaz
Renforcement : textile synthétique spiralé
Paroi extérieure : caoutchouc synthétique, bleu, nervuré
Marquage : ISO 3821

Hose for oxygene
Temperature range : -30°C to +70°C
Inner wall : black, smooth synthetic rubber
Reinforcement : synthetic, textile yarns
Cover : blue, ribbed synthetic rubber
Branding : ISO 3821

ID	OD	WP	BP	KG/M
6	13	20	60	0.150
8	15	20	60	0.190
9	16	20	60	0.225

Rollengte / Rouleau de longueur / Rollength : 50 m



WATER
EAU
WATER

Waterpersslang voor algemeen gebruik. Ook leverbaar als brandhaspelslang.

Temperatuurbereik : -25°C tot +80°C
Binnenwand : zwart, glad, SBR/NR rubber
Versterking : gespiraliseerd, synthetisch textielinlagen
Buitenwand : rood, geribd, SBR/NR rubber, slijtvast en weerbestendig

Tuyau de refoulement de l'eau pour usage courant. Egalement livrable comme lance d'incendie.

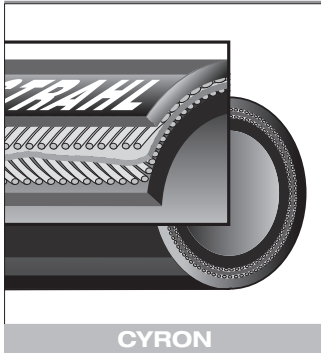
Résistance thermique : -25°C à + 80°C
Paroi intérieure : caoutchouc SBR/NR noir, lisse
Renforcement : couches de textile synthétique spiralé
Paroi extérieure : caoutchouc SBR/NR rouge, nervuré, résistant à l'usure et aux intempéries

Water pressure hose for general use. Also available as fire hose.

Temperature range : -25°C to +80°C
Inner wall : black, smooth SBR/NR rubber
Reinforcement : synthetic, textile yarns
Cover : Red, ribbed SBR/NR rubber, wear and weather resistant.

ID	OD	WP	BP	KG/M	RAD.
13	19	10	30	0.23	0.24
16	22	10	30	0.30	0.34
19	26	10	30	0.37	0.57
25	33	10	30	0.56	0.69

Rollengte / Rouleau de longueur / Rollength : 50 m



WATER
EAU
WATER

Zeer soepele industriële persslang voor koud en warm water, alsook niet agressieve media.
Temperatuurbereik : -40°C tot +120°C
Binnenwand : zwart, glad, EPDM rubber
Versterking : ingebedde gespiraliseerde synthetische inlagen
Buitenwand : zwart, glad, EPDM rubber, voorzien van 6 rode lengtestrepen, ozon-slijt- en verouderingsbestendig.

Tuyau industriel de refoulement, extrêmement souple, destiné à l'eau chaude et froide ainsi qu'aux liquides non agressifs.

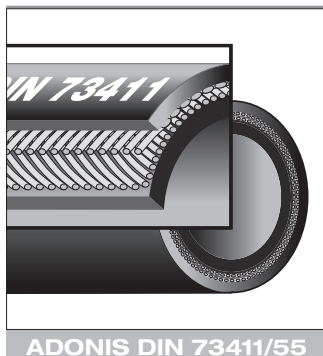
Résistance thermique : -40°C à + 120°C
Paroi intérieure : caoutchouc EPDM noir, lisse
Renforcement : couches de textile synthétique avec spirale noyée dans la masse
Paroi extérieure : caoutchouc EPDM noir, lisse, avec 6 bandes longitudinales rouges, résistant à l'ozon, à l'usure et au vieillissement

Very flexible delivery hose for cold and hot water, also for non-aggressive fluids.

Temperature range : -40°C to +120°C
Inner wall : black, smooth EPDM rubber
Reinforcement : synthetic, textile yarns
Cover : black, smooth EPDM with 6 red, longitudinal stripes weather, wear and tear resistant

ID	OD	WP	BP	KG/M	RAD.
13	19	15	45	0.25	90
16	23	15	45	0.35	130
19	27	15	45	0.45	150
22	31	15	45	0.60	210
25	34	15	45	0.63	240
30	39	8	24	0.67	340
32	42	8	24	0.82	420
38	49	8	24	1.08	460
40	50	8	24	0.96	570
50	62	8	24	1.51	620

Rollengte / Rouleau de longueur / Rollength : 40 m
Marking :TRIX ROTSTRAHL



WATER
EAU
WATER

Zeer soepele industriële perssling voor koud en warm water, alsook niet agressieve media.

Temperatuurbereik : -30°C tot +130°C
Binnenwand : zwart, glad, EPDM rubber
Versterking : gespiraliseerde synthetische textielinlagen
Buitenwand : zwart, glad, EPDM rubber
Markering : RADIATOR HOSE - DIN 73411

Tuyau industriel de refoulement, extrêmement souple, destiné à l'eau chaude et froide ainsi qu'aux liquides non agressifs.

Résistance thermique : -30°C à +130°C
Paroi intérieure : caoutchouc EPDM noir, lisse
Renforcement : couches de textile synthétique spiralé
Paroi extérieure : caoutchouc EPDM , noir, lisse
Marquage : RADIATOR HOSE - DIN 73411

Very flexible delivery hose for cold and hot water, also for non-aggressive fluids.

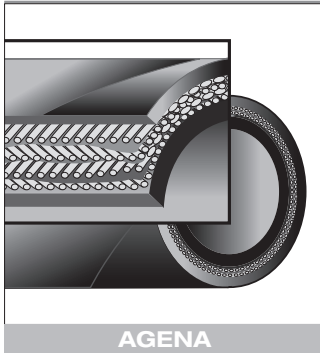
Temperature range : -30°C to +130°C
Inner wall : black, smooth EPDM rubber
Reinforcement : synthetic, textile yarns
Cover : black, smooth EPDM
Marking : RADIATOR HOSE DIN 73411

ID	OD	WP	BP	KG/M	RAD.
13	20	4	12	0.39	130
15	22	4	12	0.45	160
20	27	4	12	0.53	190
22	29	4	12	0.60	220
25	32	4	12	0.65	250
28	36	4	12	0.72	280
30	38	4	12	0.76	300
32	40	4	12	0.81	320
35	43	4	12	0.87	350
38	48	4	12	0.94	380
40	50	4	12	0.97	400
42	52	4	12	1.02	420
45	55	4	12	1.07	440
48	58	4	12	1.15	480
50	60	4	12	1.21	510
55	65	4	12	1.27	550
60	70	4	12	1.34	570
65	75	4	12	1.52	650
70	80	4	12	1.62	700
75	85	4	12	1.76	760
80	90	4	12	1.90	800
90	100	4	12	2.25	890
100	112	4	12	2.54	1000
110	122	4	12	3.12	1100
120	134	4	12	3.78	1250

Rollengte : 40 m, vanaf diam. 100 : L = 20 m.

Rouleau de longueur : 40 m, à partir de diam. 100 : L = 20 m

Rollength : 40 m, from diam. 100 : L = 20 m



WATER
EAU
WATER

Industriële waterslang voor heavy duty toepassingen..

Temperatuurbereik : -30°C tot +70°C
Binnenwand : zwart, glad, SBR rubber
Versterking : synthetische textielinlagen
Buitenwand : zwart, glad, (doekafdruk) SBR rubber, slijtvast en weerbestendig

Tuyau industriel destiné au transport de l'eau dans des applications lourdes.

Résistance thermique : -30°C à +70°C
Paroi intérieure : caoutchouc SBR noir, lisse
Renforcement : couches de textile synthétique
Paroi extérieure : caoutchouc SBR, noir, lisse (impression de toile) résistant à l'usure

Heavy duty industrial water hose..

Temperature range : -30°C to +70°C
Inner wall : black, smooth SBR rubber
Reinforcement : synthetic, textile yarns
Cover : black, smooth SBR, tear and weather resistant

ID	OD	WP	BP	KG/M
25	35	10	30	0.70
28	38	10	30	0.70
32	43	10	30	1.05
35	46	10	30	1.14
38	50	10	30	1.47
45	59	10	30	1.70
50	64	10	30	1.90
60	74	10	30	2.05
63	79	10	30	2.15
70	84	10	30	2.40
76	90	10	30	2.05
80	96	10	30	2.70
90	106	10	30	2.95
102	118	10	30	3.35
110	128	10	30	3.60
127	145	10	30	5.30
152	174	10	30	6.20
203	225	10	30	6.20
254	275	6	18	-

Rollengte : 40 m, vanaf diam. 110 : L = 20 m, diam. 254 : L = 10 m

Rouleau de longueur : 40 m, à partir de diam. 110 : L = 20 m, diam. 254 : L = 10 m

Rollength : 40 m, from diam. 110 : L = 20 m, diam. 254 : L = 10 m



WATER
EAU
WATER

Heavy duty zuig-en persslang voor o.a. industriële toepassingen.

Temperatuurbereik : -30°C tot +80°C
Binnenwand : zwart, glad, NR/SBR rubber
Versterking : synthetische textielinlagen met ingebedde stalen spiraal
Buitenwand : zwart, glad (doekafdruk), NR/SBR rubber, slijtvast en weerbe-
stendig

Tuyau d'aspiration et de refoulement très solide, pour notamment des applications industrielles.

Résistance thermique : -30°C à +80°C
Paroi intérieure : caoutchouc NR/SBR noir, lisse
Renforcement : couches de textile synthétique avec spirale en acier noyée dans
la masse
Paroi extérieure : caoutchouc NR/NBR noir, lisse, (impression de toile), résistant à
l'usure et aux intempéries

Heavy duty suction and delivery hose.

Temperature range : -30°C to +80°C
Inner wall : black, smooth EPDM/SBR
Reinforcement : synthetic textile yarns and a steel wire helix.
Cover : black, smooth NR/SBR, tear and weather resistant

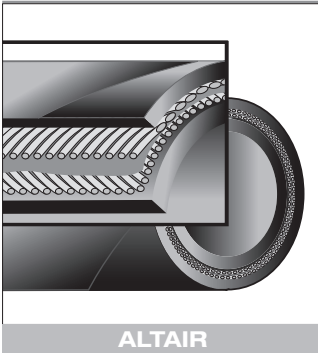
ID	OD	WP	BP	KG/M	RAD.	VAC. MWS
19	30	10	30	0.70	115	7.1
25	35	10	30	0.77	150	7.1
32	42	10	30	0.95	190	7.1
38	50	10	30	1.20	230	7.1
40	52	10	30	1.30	240	7.1
51	63	10	30	1.80	300	7.1
60	73	10	30	2.20	360	7.1
63	76	10	30	2.30	380	7.1
70	84	10	30	2.60	420	7.1
76	90	10	30	2.80	450	7.1
80	95	10	30	3.00	480	7.1
90	105	10	30	4.00	530	7.1
102	118	10	30	4.40	600	7.1
110	126	10	30	4.80	660	5.0
127	146	10	30	6.00	760	5.0
152	172	10	30	7.60	900	5.0
203	227	6	18	14.00	1200	7.0

Rollengte / rouleau de longueur / rollength:

ID 19-90 L = 40 m

ID 102 L = 20 m

ID 254 L = 5/6 m



HEET WATER - STOOM
EAU CHAUDE - VAPEUR
HOT WATER - STEAM

Lage druk stoomslang, tevens bruikbaar als heetwaterslang.

Temperatuurbereik : -40°C tot +164°C (heet water tot +90°C)
Binnenwand : zwart, glad, EPDM rubber
Versterking : gespiraliseerde synthetische textielinlagen
Buitenwand : zwart, glad (doekafdruk), EPDM rubber, slijtvast en weerbestendig

Ook leverbaar in voedingsgeschikte uitvoering : ALTAIR EXTRA

Tuyau pour vapeur à basse pression, également utilisable comme tuyau à eau chaude.

Résistance thermique : -40°C à +164°C (eau chaude jusqu'à 90°C)
Paroi intérieure : caoutchouc EPDM noir, lisse
Renforcement : couches de textile synthétique spiralé
Paroi extérieure : caoutchouc EPDM noir, lisse, (impression de toile), résistant à l'usure et aux intempéries

Aussi livrable en qualité alimentaire : ALTAIR EXTRA

Low pressure steam hose, also for water.

Temperature range : -40°C to +164°C
Inner wall : black, smooth EPDM
Reinforcement : synthetic textile layers
Cover : black, smooth, EPDM, tear and weather resistant

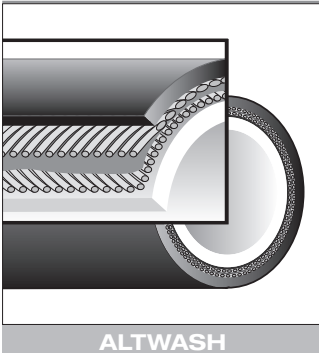
Also available in food quality : ALTAIR EXTRA.

ID	OD	WP	BP	KG/M
13	23	7	70	0.33
19	33	7	70	0.55
25	39	7	70	0.69
32	48	7	70	1.18
38	56	7	70	1.36
50	67	7	70	1.70
63	83	7	70	2.53
76	98	7	70	3.00

Rollengte : 40 m

Rouleau de longueur : 40 m

Rolllength : 40 m



HEET WATER - STOOM
EAU CHAUDE - VAPEUR
HOT WATER - STEAM

Uitstoom en heetwater reinigingsslang, ontwikkeld voor de levensmiddelenindustrie. Tevens geschikt voor transport van bier, wijn, melk, water, ...

Temperatuurbereik : -30°C tot +160°C
Binnenwand : wit, glad, NBR rubber
Versterking : gespiraliseerde synthetische inlagen
Buitenwand : blauw, glad synthetisch rubber, slijtvast, olie- en vetbestendig (ook dierlijk) kleurvast en laat geen sporen na.

Tuyau de nettoyage à la vapeur et à eau chaude, conçu pour l'industrie alimentaire. Egalement approprié pour le transport de la bière, du vin, du lait, de l'eau ...

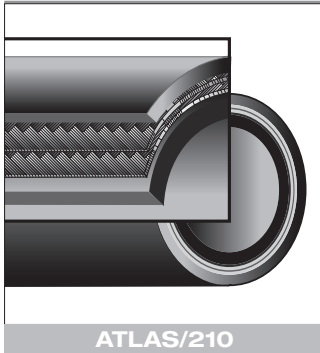
Résistance thermique : -30°C à +160°C
Paroi intérieure : caoutchouc NBR blanc, lisse
Renforcement : couches de textile synthétique spiralé
Paroi extérieure : caoutchouc synthétique, bleu et lisse, résistant à l'usure, aux huiles et graisses (même animales), de couleur stable et ne gardant pas de traces

Low pressure steam and water hose for the food industry. Also suitable for beer, wine, milk, water, ...

Temperature range : -30°C to +160°C
Inner wall : white, smooth NBR
Reinforcement : synthetic textile layers
Cover : blue, smooth, pinpricked, heat resistant EPDM, wear and weather resistant

ID	OD	WP	BP	KG/M	RAD.
13	23	6	25	0.37	95
16	26	6	25	0.43	110
19	30	6	25	0.55	140
25	35	6	25	0.60	200

Rollengte : 40 m
Rouleau de longueur : 40 m
Rolllength : 40 m



STOOM
VAPEUR
STEAM

Hoge druk stoomslang, overeenkomstig ISO 6134 type 3, BS 5342 type 2A en SS 248275 type 2 en 3.

Temperatuurbereik : -40°C tot +210°C
Binnenwand : zwart, glad, hittebestendig EPDM rubber, elektrisch geleidend
Versterking : geweven staalinlagen, beschermd tegen corrosie
Buitenwand : zwart, glad pinpricked, hittebestendig EPDM rubber, slijtvast en weerbestendig.

Tuyau pour vapeur à haute pression, selon ISO 6134 type 3, BS 5342 type 2A en SS 248275 type 2 et 3.

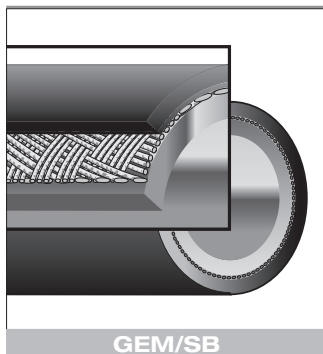
Résistance thermique : -40°C à +210°C
Paroi intérieure : caoutchouc EPDM noir, lisse, résistant à la chaleur, conducteur d'électricité
Renforcement : en acier tissé, protégé contre la corrosion
Paroi extérieure : caoutchouc EPDM noir, lisse, pinpricked, résistant à la chaleur, à l'usure et aux intempéries

High pressure steam hose according to ISO 6134 type 3, BS 5342 type 2A and SS 248275 type 2 en 3.

Temperature range : -40°C to +210°C
Inner wall : black, smooth, heat resistant EPDM, electrically conductive
Reinforcement : steel wire layers, corrosion protected
Cover : black, smooth, pinpricked, heat resistant EPDM, wear and weather resistant

ID	OD	WP	BP	KG/M
12.5	22.9	18	170	0.45
19.0	32.0	18	170	0.75
25.0	39.0	18	170	1.03
32.0	47.0	18	170	1.42
38.0	53.0	18	170	1.48
50.0	65.0	18	170	1.92

Rollengte : 40 m
Rouleau de longueur : 40 m
Rollength : 40 m



LABO / SILICONE VERSTERKT
LABO / SILICONE RENFORCE
LABO / SILICONE REINFORCED

Dit is een drukbestendige slang. Deze slang heeft standaard een binnenwand van transparante siliconen en is voorzien van een polyester monofil of glaszijde vervlechting en is eveneens verkrijgbaar met meer dan 1 gevlochten inlage van o.a. aramid (Kevlar). De buitenmantel is van rode siliconerubber. Hierdoor ontstaat een bijzonder soepele slang die bestand is tegen hoge drukken en hoge temperaturen.

Temperatuurbereik : met polyester monofil bewapening tot +150°C, met glaszijde garensbewapening tot +200°C

Hardheid : 70 ± 5 shore A

Kleur : transparant (RAL kleuren mogelijk)

Opmerking : deze slangen zijn ook leverbaar in "Platinum cured" uitvoering voor de humane geneesmiddelen industrie (zie leveringsprogramma SANITECH met of zonder spiraal)

Ce flexible est du type "résistant à la pression". Standard, il possède une paroi intérieure en silicone transparent et est pourvu d'un renforcement tressé en fibres de verre ou en monofils polyester. Egalement disponible avec plus d'un renforcement tressé., notamment en aramide (Kevlar). Le revêtement extérieur est en caoutchouc de silicone rouge. Ainsi, on obtient un flexible particulièrement souple, résistant à de hautes pressions et températures.

Résistance thermique : renforcement par monofil polyester, jusqu'à +150°C, renforcement de fibres de verre, jusqu'à +200°C

Dureté : 70 ± 5 shore A

Coloris : transparent (possibilité en coloris RAL)

Remarque : ces tuyaux sont également livrables en exécution "Platinum cures" pour l'industrie des remèdes humains (voir programme SANITECH, avec ou sans spirale)

This is a pressure resistant tube. This hose has standard a innerwall of transparent silicone and is provided with a polyester monowire or glassfibre inlay. Also available with more than 1 inlay from e.g. aramid (Kevlar). The outerwall is made out of red silicone rubber. This way a very flexible hose is obtained with a very high resistance against high pressures and high temperatures.

Temperature range : with polyester monowire up to +150°C, with glassfibre inlay up to 200°C

Hardness : 70 ± 5 shore A

Colour : transparent (Ral colours on request)

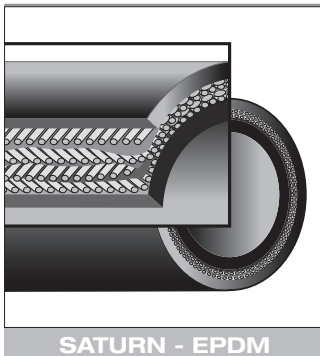
Remark : this tubing can also be obtained in "Platinum cured" silicone for the pharmaceutical industry (SANITECH delivery program with or without spiral)

ID	OD	L/M
3.0	8.0	50
6.0	12.0	50
8.0	14.5	50
8.5	16.0	50
9.5	16.0	50
10.0	18.0	50
12.5	20.5	50
14.0	23.0	50
15.0	24.0	50
19.0	30.5	50
22.0	33.5	25
25.0	37.0	*
32.0	46.0	*
38.0	52.0	*
50.0	64.0	*

* variabel : variable

ID 3.0 - 15.0 mm : polyester monofils of glaszijde / monofils polyester ou fibres de verre monowire polyester or glassfibre

ID 16.0 - 50 mm : glaszijde / fibres de verre / glassfibre



CHEMIE EN 12115
CHEMIE EN 12115
CHEMICAL EN 12115

Persslang voor transport van polaire oplosmiddelen en chemicaliën, zoals alcohols, aldehyden, ketonen, zuren en basen (zie chemische bestendigheidslijst). Deze slang is ook geschikt voor koud en warm water.

Temperatuurbereik : -30°C tot +95°C
Binnenwand : zwart, glad, geëxtrudeerd EPDM rubber
Versterking : synthetische textielinlagen met antistatische geleide draden
Buitenwand : zwart, glad, EPDM rubber, elektrisch geleidend ($R < 10^6 \Omega$), slijtvast en weerbestendig
Markering : doorlopende reliëfstreep met lila kleurcodering, overeenkomstig DIN 2823 chemienorm
Opmerking : deze slang is overeenkomstig TRbF 131 Teil 2

Tuyau de refoulement destiné au transport de solvants polaire et de produits chimiques tels que bases et acides, alcools, aldéhydes, cétones (voir tableau des résistances chimiques). Ce tuyau convient également à l'eau chaude et l'eau froide.

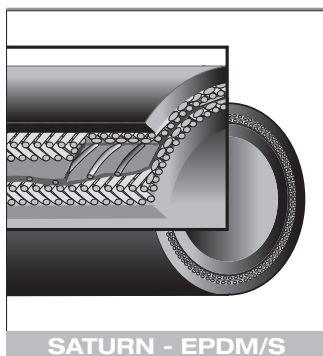
Résistance thermique : -30°C à +95°C
Paroi intérieure : caoutchouc EPDM extrudé, noir, lisse
Renforcement : couches de textile synthétique avec fils conducteurs antistatique
Paroi extérieure : caoutchouc EPDM noir, lisse, résistant à l'usure et aux intempéries et conducteur de l'électricité ($R < 10^6 \Omega$)
Marquage : conforme à la norme DIN 2823 en chimie : impression en relief continu et codage lila
Remarque : ce tuyau est conforme aux prescriptions TRbF 131 Teil 2

Delivery hose for chemicals such as alcohols, aldehydes, ketones, acids and lyes (check chemical resistance list). This hose can also be used for cold and hot water.

Temperature range : -30°C to 95°C
Inner wall : black, smooth extruded EPDM
Reinforcement : synthetic textile yarns and 2 anti-static wires
Cover : black, smooth EPDM, wear and weather resistant, anti-static ($R < 10^6 \Omega$)
Marking : lilac longitudinal stripe acc. to DIN 2823
Remark : this hose is made acc. to TR bF131 teil 2

ID	OD	WP	BP	KG/M	RAD.
19	31	16	64	0.57	125
25	37	16	64	0.70	150
32	44	16	64	0.87	175
38	51	16	64	1.07	225
51	67	16	64	1.70	275

Rollengte : 40 m
Longueur du rouleau : 40 m
Rolllength : 40 m



CHEMIE EN 12115
CHEMIE EN 12115
CHEMICAL EN 12115

Zuig- en persslang voor transport van polaire oplosmiddelen en chemicaliën, zoals alcohols, aldehyden, ketonen, zuren en basen (zie chemische bestendigheidslijst). Deze slang is ook geschikt voor koud en warm water.

Temperatuurbereik : -30°C tot +95°C
Binnenwand : zwart, glad, geëxtrudeerd EPDM rubber
Versterking : synthetische textielinlagen met antistatische geleide draden en 1 of 2 tussenliggende ingebedde spiralen.
Buitenwand : zwart, glad, EPDM rubber, elektrisch geleidend, slijtvast en weerbestendig ($R < 10^6 \Omega$)
Markering : doorlopende reliëfstreep met lila kleurcodering, overeenkomstig DIN 2823 chemienorm
Opmerking : deze slang is overeenkomstig TRbF 131 Teil 2

Tuyau d'aspiration et de refoulement destiné au transport de solvants polaires et de produits chimiques tels que bases et acides, alcools, aldéhydes, cétones (voir tableau des résistances chimiques). Ce tuyau convient également à l'eau chaude et l'eau froide.

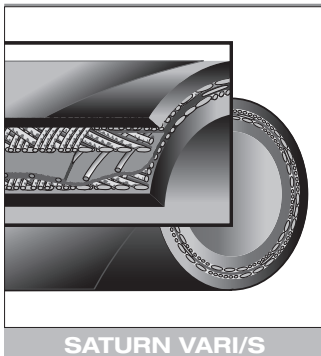
Résistance thermique : -30°C à +95°C
Paroi intérieure : caoutchouc EPDM extrudé, noir, lisse
Renforcement : couches de textile synthétique avec fils conducteurs antistatique et 1 ou 2 spirales intercalaires en acier noyées dans la masse.
Paroi extérieure : caoutchouc EPDM noir, lisse, résistant à l'usure et aux intempéries et conducteur de l'électricité ($R < 10^6 \Omega$)
Marquage : conforme à la norme DIN 2823 en chimie : impression en relief continu et codage lila
Remarque : ce tuyau est conforme aux prescriptions TRbF 131 Teil 2

Suction and delivery hose for chemicals such as alcohols, aldehydes, ketones, acids and lyes (check chemical resistance list). This hose can also be used for cold and hot water.

Temperature range : -30°C to 95°C
Inner wall : black, smooth extruded EPDM
Reinforcement : synthetic textile yarns and 2 anti-static wires and a wire helix
Cover : black, smooth EPDM, wear and weather resistant, anti-static ($R < 10^6 \Omega$)
Marking : lilac longitudinal stripe acc. to DIN 2823
Remark : this hose is made acc. to TR bF131 teil 2

ID	OD	WP	BP	KG/M	RAD.
25	37	16	64	0.80	150
32	44	16	64	0.98	175
38	51	16	64	1.14	225
51	65	16	64	1.69	275
63	78	16	64	2.40	300
76	91	16	64	2.83	350
102	118	16	64	3.95	450

Rollengte : 40 m
Longueur du rouleau : 40 m
Rolllength : 40 m



SATURN VARI/S

CHEMIE EN 12115
CHEMIE EN 12115
CHEMICAL EN 12115

Zuig- en perssling voor transport van 95% van alle chemicalieën (zie chemische resistentie-tabel).

Temperatuurbereik : -35°C tot +100°C (afhankelijk van de toepassing)
Binnenwand : spiegelglad, UPE
Versterking : synthetische textielinlagen met ingebedde met tussenliggende ingebedde spiraal en ingevlochten koperdraden voor het afleiden van de electrostatische opladingen.
Buitenwand : zwart, glad, EPDM of CR rubber, elektrisch geleidend, slijtvast en weerbestendig
Markering : doorlopende reliëfstreep met blauw/witte kleurcodering, overeenkomstig EN 12115 chemienorm
Opmerking : deze slang is overeenkomstig TRbF 131 Teil 2

Tuyau d'aspiration et de refoulement pour le transport de 95% des produits chimiques existants (voir tableau des résistances chimiques)

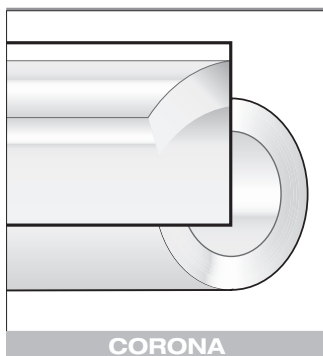
Résistance thermique : -35°C à +100°C (dépendant de l'application)
Paroi intérieure : UPE, super lisse
Renforcement : couches de textile synthétique tressé avec fils intercalaires en cuivre pour la conduction des charges électrostatiques et avec spirale intercalaire noyée dans la masse
Paroi extérieure : caoutchouc EPDM ou CR noir, lisse, résistant à l'usure et aux intempéries et conducteur de l'électricité
Marquage : conforme à la norme EN 12115 en chimie : impression en relief continu et codage bleu/blanc
Remarque : ce tuyau est conforme aux prescriptions TRbF 131 Teil 2

Suction and delivery hose for 95% of all chemicals (see chemical resistance list)

Temperature range : -35°C to 100°C
Inner wall : smooth UPE
Reinforcement : synthetic textile yarns and 2 anti-static wires and a wire helix
Cover : black, smooth EPDM or CR, wear and weather resistant, anti-static
Marking : blue/white longitudinal stripe acc. to EN 12115
Remark : this hose is made acc. to TR bF131 teil 2

ID	OD	WP	BP	KG/M	RAD.
19	31	16	48	0.60	190
25	37	16	48	0.90	230
32	44	16	48	1.20	260
38	51	16	48	1.40	340
50	66	16	48	2.00	410
65	79	16	48	2.70	450
75	90	16	48	3.10	530
100	116	16	48	4.50	680

Rollengte : 40 m
Longueur du rouleau : 40 m
Rolllength : 40 m



NIET VERSTERKT
NON RENFORCES
NOT REINFORCED

Transparant helder, niet versterkte zacht PVC slang voor veelzijdig gebruik, voedingskwaliteit.

Temperatuurbereik : -10°C tot +60°C

Opmerking : deze slang is ook leverbaar in kleur, prijs en min. afname : op aanvraag

Tuyau non renforcé en PVC souple transparent, conçu pour de multiples usages.

Qualité alimentaire.

Résistance thermique : -10°C à +60°C

Remarque : ce tuyau est également livrable en couleur, prix et quantité minimale : sur demande

Clear transparent, soft PVC hose for multipurpose use. Food quality.

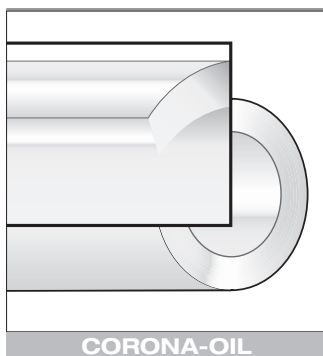
Temperature range : -10°C to +60°C

Remark : this hose can also be produced in different colors. Price and minimum quantity on request.

ID	OD	KG/M	L/M
2	4	0.012	100
3	5	0.016	100
3	6	0.027	100
4	6	0.020	100
4	7	0.033	100
4	8	0.048	100
5	7	0.024	100
5	8	0.039	50-100
6	8	0.028	50-100
6	9	0.045	50-100
6	10	0.064	50-100
6	12	0.108	50-100
7	10	0.051	50-100
8	10	0.036	50
8	11	0.057	50
8	12	0.080	25-50-100
8	14	0.132	50
9	12	0.063	50
9	13	0.088	50
10	13	0.069	50
10	14	0.096	50
10	16	0.156	50

ID	OD	KG/M	L/M
12	16	0.112	
12	17	0.145	50
13	19	0.192	50
14	18	0.128	50
15	19	0.136	25-50
15	20	0.175	50
15	21	0.216	50
16	20	0.144	50
16	21	0.185	50
16	22	0.228	50
18	22	0.160	50
18	23	0.205	25-50
18	24	0.252	50
19	24	0.215	50
19	26	0.315	50
20	24	0.175	50
20	25	0.225	25-50
20	26	0.276	50
22	28	0.300	50
24	30	0.324	25

ID	OD	KG/M	L/M
25	31	0.336	25-50
25	32	-	25-50
25	33	0.464	25
25	35	0.600	25
27	33	0.360	25
28	36	-	25
30	37	0.649	25-50
30	38	-	25-50
30	39	0.621	25
30	40	0.700	25
32	40	0.576	25-50
32	42	0.740	25
35	42	0.539	25
35	43	-	25-50
35	45	0.800	25
38	48	0.860	25
40	48	0.704	25
40	49	-	25-50
40	50	0.900	25
45	55	1.000	25
50	60	1.100	25
60	70	1.300	25



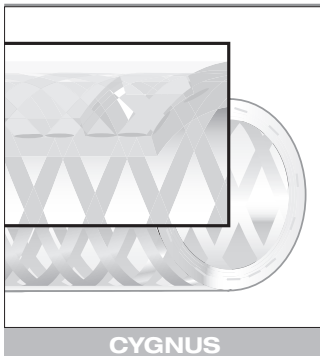
NIET VERSTERKT
NON RENFORCES
NOT REINFORCED

Niet versterkte, doorschijnende, oliebestendige zacht PVC slang bestemd voor drukloze olie- of benzine doorvoerleidingen.

Tuyau non renforcé en PVC souple transparent, conçu pour le transport sans pression des huiles et carburants.

Clear, non-reinforced, oil-resistant, soft PVC hose. For use with oil and carburants without pressure.

ID	OD	KG/M	L/M
4	8	0.048	100
6	10	0.064	100
8	12	0.080	25-50
10	14	0.096	50
12	16	0.112	50



VERSTERKT
RENFORCES
REINFORCED

Transparante zacht PVC slang voor transport van vloeistoffen allerlei en perslucht.
Voeding geschikt, voor gebruik spoelen met lauw water.
Temperatuurbereik : -15°C tot +60°C

Tuyau renforcé en PVC souple transparent, conçu pour le transport de différents fluides et de l'air comprimé. Qualité alimentaire, avant l'emploi, rincer à l'eau tiède.
Résistance thermique : -15°C à +60°C

Clear, reinforced soft PVC hose for use with all kinds of liquids and compressed air.
Food quality, before use, rinse with lukewarm water.
Temperature range : -15°C to +60°C

ID	OD	WP	BP	KG/M	L/M
4.0	8	20	80	0.048	50
4.0	10	28	112	0.090	50
6.0	12	16	64	0.110	50
6.5	11.5	16	64	0.090	50
8.0	13	14	56	0.110	50
8.0	14	16	64	0.130	50
9.0	15	15	60	0.140	50
10.0	15	13	51	0.130	50
10.0	16	15	60	0.160	50
12.5	18.5	12	48	0.190	50
12.5	19.5	13	52	0.220	50
12.0	21	13	52	0.290	50
13.0	19	12	48	0.200	50
13.0	20	12	48	0.230	50
15.0	23	13	52	0.304	50
16.0	22	10	42	0.230	50
16.0	24	10	40	0.320	50
19.0	26	10	10	0.310	50
19.0	27	11	44	0.360	50
20.0	28	12	51	0.390	50
25.0	33	10	40	0.460	50
25.0	34	10	40	0.520	50
30.0	40	10	39	0.700	25-50
32.0	41	10	32	0.640	25
32.0	42	6	24	0.720	25
38.0	48	6	24	0.840	25
40.0	50	10	30	0.900	25
45.0	55	5	20	0.980	25
50.0	60	3	12	1.080	25
50.0	64	4	16	1.560	25

Ook leverbaar :

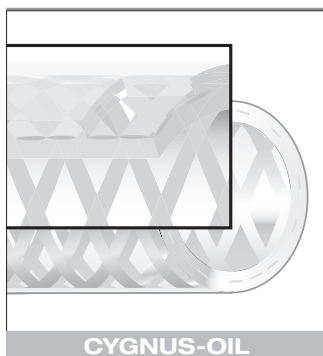
ID 6 x 12 in rood opaak, blauw opaak, blauw transparant, wit opaak, zwart opaak, geel transparant
ID 9 x 15 in rood opaak en blauw opaak

Egalement livrable :

ID 6 x 12 en rouge opaque, bleu opaque, bleu transparent, blanc opaque, noir opaque, jaune transparent.
ID 9 x 15 en rouge opaque et bleu opaque

Also available :

ID 6 x 12 in opal red, opal blue, transparent blue, opal white, opal black, transparent yellow
ID 9 x 15 in opal red and opal blue



VERSTERKT
RENFORCES
REINFORCED

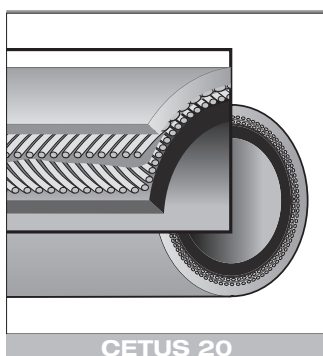
Versterkte PVC-Nitrile slang voor transport van koolwaterstoffen zoals stookolie, alcohol, ...
Temperatuurbereik : -15°C tot +60°C

Tuyau renforcé en PVC-Nitrile, conçu pour le transport des hydrocarbures tels que les fuels de chauffage, les huiles, les alcools, etc.

Résistance thermique : -15°C à +60°C

Reinforced PVC-nitrile hose for use with hydrocarbons such as fuel-oil, oil, alcohol, ...
Temperature range : -15°C to +60°C

ID	OD	WP	BP	KG/M	L/M
4.0	8.0	10	30	0.048	25-50
6.3	11.0	10	30	0.080	25-50
8.0	14.0	10	30	0.130	25-50
10.0	16.0	10	30	0.150	25-50
12.0	19.0	10	30	0.210	25-50
15.0	23.0	10	30	0.290	25-50
20.0	28.0	8	24	0.370	25-50
25.0	32.0	8	24	0.425	25-50
30.0	39.0	8	24	0.600	25-50
35.0	44.5	8	24	0.750	25
38.0	51.0	12	36	0.860	50



VERSTERKT
RENFORCES
REINFORCED

Versterkte zacht PVC slang voor toevoer van perslucht-gereedschap alsook voor transport van fito-sanitaire producten onder druk in de landbouw.

Temperatuurbereik : -15°C tot +60°C

Binnenwand : zwart, glad, zacht PVC

Versterking : gespiraliseerde rayon koord

Buitenwand : beige, glad, zacht PVC, bestendig tegen UV, slijtage en platdrukken

Tuyau renforcé en PVC souple, conçu pour l'alimentation en air comprimé d'outils pneumatiques et le transport sous pression de produits phytosanitaires en agriculture.

Résistance thermique : -15°C à +60°C

Paroi intérieure : PVC souple, noir, lisse

Renforcement : corde en rayonne spiralée

Paroi extérieure : PVC souple beige, lisse, résistant aux UV, à l'usure et à l'aplatissement

Reinforced soft PVC hose for compressed air and for use with agricultural spraying products.

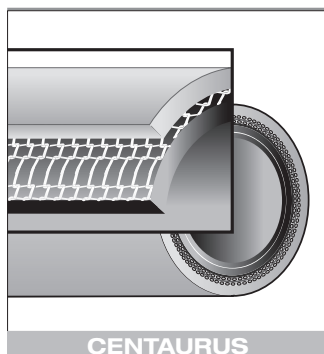
Temperature range : -15°C to +60°C

Innerwal : black smooth soft PVC

Reinforcement : synthetic yarns

Cover : beige, smooth, soft PVC, weather and wear resistant

ID	OD	WP	BP	KG/M	L/M
6.0	12	20	60	0.109	50
7.0	13	20	60	0.120	50
8.0	14	20	60	0.130	50
9.0	15	20	60	0.143	50
10.0	16	20	60	0.155	50
12.7	20	20	60	0.225	50
16.0	24	20	60	0.315	50
19.0	27	20	60	0.363	50
25.0	34	20	60	0.520	50



CENTAURUS

VERSTERKT
RENFORCES
REINFORCED

Hoogwaardige extra soepel PVC waterslang voor irrigatie, land-en tuinbouw, bouw, industrie, ...

Temperatuurbereik : +60°C
Binnenwand : zwart, glad, zacht PVC
Versterking : dubbele gebreide polyester versterking
Buitenwand : geel, zacht PVC, schuur-, UV- en verouderingsbestendig

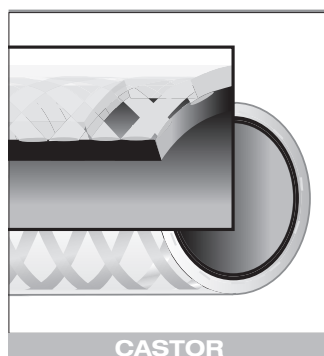
Tuyau d'arrosage en PVC extra souple de haute qualité, destiné à l'irrigation, l'agriculture et l'horticulture, l'industrie et le bâtiment.

Résistance thermique : +60°C
Paroi intérieure : PVC souple noir et lisse
Renforcement : polyester doublement tressé
Paroi extérieure : PVC souple jaune résistant à la déchirure, aux UV et au vieillissement

High quality, very flexible PVC gardenhose for irrigation, agriculture, building, industry,...

Temperature range : +60°C
Innerwal : black, smooth, soft PVC
Reinforcement : polyester yarns
Cover : yellow, soft PVC, weather and wear resistant

ID	OD	WP	BP	KG/M	L/M
12.5	17.5	12	24	0.150	25-50-100
15.0	20.5	12	24	0.190	15-25-50-100
19.0	25.5	12	24	0.270	25-50-100
25.0	32.5	10	20	0.420	25-50-100
30.0	39.0	10	20	0.600	25-50-100
32.0	42.0	10	20	0.715	25-50-100
35.0	45.0	8	16	0.750	50-100
38.0	48.0	8	16	0.860	25-50-100
40.0	51.0	8	16	0.930	25-50-100
50.0	63.0	8	16	1.390	25-50-100



CASTOR

VERSTERKT
RENFORCES
REINFORCED

Versterkte waterslang voor land- en tuinbouw.

Temperatuurbereik : -10°C tot +60°C
Binnenwand : zwart, glad, zacht PVC
Versterking : gespiraleerde inlagen
Buitenwand : groen, transparant, zacht PVC

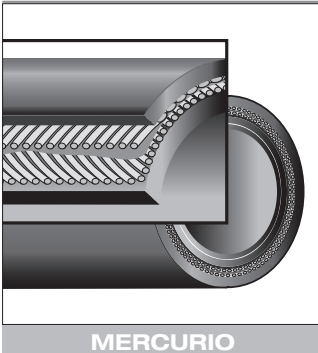
Tuyau d'arrosage en PVC souple, conçu pour l'agriculture et l'horticulture.

Résistance thermique : -10°C à +60°C
Paroi intérieure : PVC souple noir et lisse
Renforcement : textile spiralé
Paroi extérieure : PVC souple vert, transparent

Reinforced water hose for agricultural use.

Temperature range : -10°C to +60°C
Innerwal : black, smooth, soft PVC
Reinforcement : synthetic yarns
Cover : PVC souple vert, transparent

ID	OD	WP	BP	KG/M	L/M
12.5	16.5	8	16	0.110	15-25-50-100
15.0	19.0	8	16	0.135	25-50-100
19.0	23.5	8	16	0.195	25-50-100
25.0	31.0	6	12	0.340	25-50-100
32.0	41.0	6	12	0.630	50-100



VERSTERKT
RENFORCES
REINFORCED

Flexibele plat oprolbare PVC slang.

Temperatuurbereik : -15°C tot +60°C
Binnenwand : zwart, glad, zacht PVC
Versterking : gebreide en/of gespiraleerde inlagen
Buitenwand : blauw, glad, zacht PVC, slijtvast en weerbestendig

Tuyau renforcé en PVC souple, enrrollable à plat.

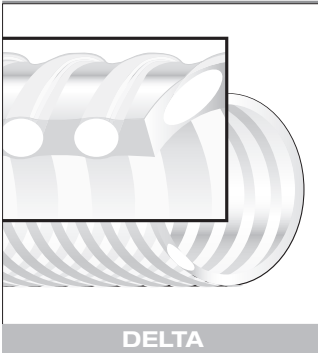
Résistance thermique : -15°C à +60°C
Paroi intérieure : PVC souple noir et lisse
Renforcement : textile spiralé et/ou tressé
Paroi extérieure : PVC souple bleu, lisse, résistant à l'usure et aux intempéries

PVC layflat hose.

Temperature range : -15°C to +60°C
Innerwal : black, smooth, soft PVC
Reinforcement : polyester yarns
Cover : blue soft PVC, weather and wear resistant

ID	WP	BP	KG/M
45	8	24	0.350
52	8	24	0.410
60	8	24	0.540
63	8	24	0.560
70	7	21	0.610
76	7	21	0.680
80	7	21	0.740
90	7	21	0.850
102	7	21	1.000
110	7	21	1.150
127	6	18	1.350
153	4	12	1.600

Rollengte : standaard 50 m
Rouleau de longueur : standard 50 m
Rollength : standard 50 m



SPIRAAL VERSTERKT
SPIRALES
WITH WIRE HELIX

Flexibele slang in PVC voor irrigatie, aanzuigen van water en afvalwater en voor transport van meststoffen en insecticides.

Temperatuurbereik : -10°C tot +60°C
Versterking : harde, slagvaste PVC spiraal
Buitenwand : zacht PVC, transparant met blauwe spiraal
Opmerking : deze slang is ook leverbaar in antistatische of koudflexibele uitvoering

Tuyau renforcé en PVC souple, destiné à l'irrigation, l'aspiration de l'eau et des eaux usées, ainsi qu'au transport des engrais et des insecticides.

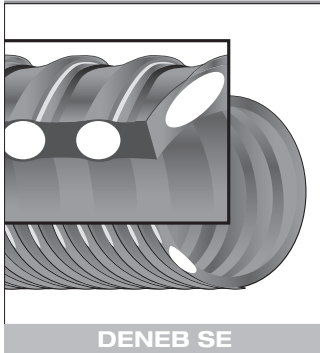
Résistance thermique : -10°C à +60°C
Renforcement : spirale en PVC rigide antichoc
Paroi extérieure : PVC souple transparent avec spire bleu
Remarque : ce tuyau est également livrable en qualité antistatique ou en qualité flexible à basse température

Flexible PVC hose, used for irrigation, suction of water and waste water, fertilizers and insecticides.

Temperature range : -10°C to +60°C
Reinforcement : PVC wire helix
Cover : soft, transparent PVC with blue wire helix
Remark : also available in anti-static and extra flexible version

ID	OD	KG/M	VAC. MWS	L/M
19	24.6	0.24	7	50
20	25.6	0.24	7	50
25	30.6	0.30	7	50
30	35.8	0.36	7	50
32	38.0	0.39	7	50
35	41.4	0.44	7	50
38	44.8	0.52	7	50
40	47.0	0.55	7	50
45	52.6	0.67	7	50
50	58.2	0.80	7	50
51	59.2	0.80	7	50
55	63.2	0.90	7	50
60	68.2	0.97	7	50
63	71.4	1.04	7	50
70	79.0	1.20	7	50
76	85.1	1.38	7	50
80	90.4	1.55	7	50
90	102.0	1.85	7	30
100	112.0	2.20	7	30
102	114.0	2.20	7	30

* lengte op aanvraag / longueur sur demande / length on request



DENEB SE

SPIRAAL VERSTERKT
SPIRALES
WITH WIRE HELIX

Zuigslang voor middelzware belastingen, waar een hogere flexibiliteit vereist wordt.

Temperatuurbereik : -25°C tot +60°C
Versterking : schokvaste PVC spiraal
Buitenwand : zacht PVC blauw of grijs met witte spiraal
Opmerking : deze slang is op aanvraag leverbaar in antistatische uitvoering.

Tuyau d'aspiration pour charges moyennes ou une plus haute flexibilité est exigée.

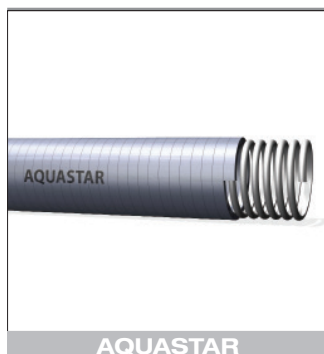
Résistance thermique : -25°C à +60°C
Renforcement : spirale en PVC rigide antichoc
Paroi extérieure : PVC souple bleu ou gris avec spire blanche
Remarque : ce tuyau est aussi livrable en qualité antistatique.

Suction hose for semi heavy-duty, where higher flexibility is required.

Temperature range : -25°C to +60°C
Reinforcement : rigid PVC wire helix
Cover : blue or grey, soft PVC with white wire helix
Remark : also available in anti-static and extra flexible version

ID	OD	KG/M	VAC.	RAD. MWS	L/M
20	27.2	0.31	10	80	50
25	32.6	0.41	10	100	50
30	38.0	0.55	10	120	50
32	40.0	0.60	10	130	50
35	43.4	0.63	10	140	50
38	46.8	0.70	10	155	50
40	49.0	0.73	10	160	50
45	54.0	0.85	10	180	50
50	59.6	1.00	10	200	50
51	60.6	1.00	10	200	50
60	70.0	1.25	9	240	50
63	73.4	1.39	9	260	50
70	81.0	1.60	9	280	50
76	87.0	1.70	9	310	50
80	92.6	1.85	9	320	50
90	102.6	2.15	9	360	30
100	113.4	2.70	8.5	410	30
102	115.4	2.70	8.5	410	30
110	124.0	3.00	8.5	450	30
120	135.0	3.35	8	480	30
127	142.0	3.60	8	510	30
150	168.0	5.00	7	610	20
152	170.0	5.00	7	610	20
160	179.0	5.60	7	650	20
200	221.0	10.00	6	850	10
203	224.0	10.00	6	850	10

* Lengte op aanvraag / longueur sur demande / length on request



SPIRAAL VERSTERKT
SPIRALES
WITH WIRE HELIX

Zuig -persslang voor uitrusting van zwembaden ed.
Soepele PVC slang versterkt met een harde PVC spiraal (antischok).
Temperatuurbereik : -25°C tot +60°C
Versterking : schokvaste PVC spiraal
Buitenwand : zacht PVC blauw of grijs met witte spiraal

Eigenschappen:

- Hardheid 72 ShA
- De verschillende PVC soorten zijn niet giftig.
- Geijkt op de buitendiameter
- De gladheid vergemakkelijkt de montage van PVC koppelingen met de gebruikelijke lijmen uit de handel
- Werkdruk bij 23°C
- Veiligheidscoëfficiënt bij 20°C: 3x de werkdruk
- Elke rol wordt met behulp van luchtdruk getest op waterdichtheid voor verzending

Tuyau en PVC plastifié dureté 72 ShA renforcé d'une spirale en PVC rigide antichoc.
Aspiration et refoulement d'eau dans l'équipement des piscines etc.

Résistance thermique : -25°C à +60°C
Renforcement : spirale en PVC rigide antichoc
Paroi extérieure : PVC souple bleu ou gris avec spire blanche

Caractéristiques:

- PVC dont les composants sont tous non toxiques.
- Calibré sur le diamètre extérieur.
- Facilement tronçnable.
- Aspect lisse facilitant l'assemblage de raccords PVC pression selon les règles de l'art avec colles usuelles du commerce.
- Pression de service à 23°C
- Coefficient de sécurité à 20°C: 3x la pression de service.

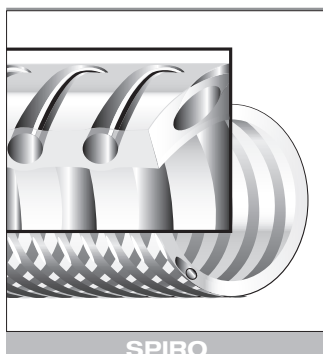
Suction-discharge hose for swimming pools ed.
Flexible PVC hose reinforced with a rigid PVC spiral (anti shock).

Temperature range : -25°C to +60°C
Reinforcement : rigid PVC wire helix
Cover : blue or grey, soft PVC with white wire helix

Properties:

- 72 Hardness ShA
- The different PVC types are non-toxic.
- Calibrated on the outside diameter
- The smoothness facilitates the Assembly of PVC adhesives from the market
- Links with the usual working pressure at 23°C.
- Safety coefficient at 20°C: 3 x the operating pressure
- Each coil has been tested for water resistance before shipping

ID	OD	KG/M	WP	RAD. MWS	L/M
20	2.5	170	6	140	25/50
25	3.0	250	6	160	25/50
32	3.5	420	6	200	25/50
40	4.0	520	5	200	25/50
50	4.0	750	5	200	50
63	4.0	960	5	250	50
75	5.0	1370	4	280	50
90	5.0	1690	3	300	-



SPIRAAL VERSTERKT
SPIRALES
WITH WIRE HELIX

Zeer flexibele en robuuste niet toxische PVC slang voor bouw, industrie, land- en tuinbouw. Bruikbaar als zuigslang. Prima bestand tegen vacuüm.

Temperatuurbereik : -20°C tot +60°C
Versterking : stalen spiraal
Buitenwand : PVC transparant met stalen spiraal

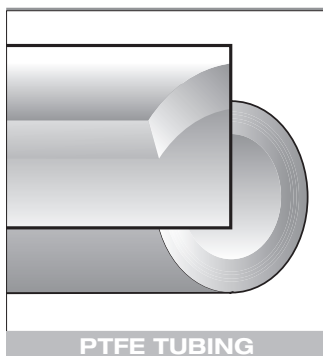
Tuyau extrêmement flexible, robuste et non toxique, conçu pour l'industrie, l'agriculture, l'horticulture et le bâtiment. Tuyau utilisable pour l'aspiration et le bâtiment. Tuyau utilisable pour l'aspiration et le refoulement. Excellente résistance au vide.

Résistance thermique : -20°C à +60°C
Renforcement : spirale en acier
Paroi extérieure : PVC transparent avec spirale en acier

Very flexible and robust, non toxic PVC hose for industry, agriculture and building. Only use as suction hose.

Temperature range : -20°C to +60°C
Reinforcement : steel wire helix
Cover : Transparent PVC

ID	OD	KG/M	VAC. MWS	L/M	ID	OD	KG/M	VAC. MWS	L/M
6	12.0	0.13	9.5	60	51	61.8	1.32	9.0	30-50
8	15.0	0.15	9.5	60	60	72.0	1.75	9.0	30-50
10	16.0	0.16	9.5	60	63	74.0	1.80	9.0	30-50
12	18.2	0.19	10.0	50	65	77.3	1.90	9.0	30-50
13	19.2	0.21	10.0	30-50	70	83.5	2.10	9.0	30-50
14	20.2	0.23	10.0	30-50	75	88.5	2.25	9.0	30-50
16	22.2	0.26	10.0	30-50	76	89.5	2.30	9.0	30-50
18	25.0	0.29	10.0	30-50	80	92.5	2.50	9.0	30-50
19	26.0	0.33	10.0	30-50	89	102.0	2.90	9.0	30
20	27.0	0.34	9.5	30-50	90	103.0	2.93	9.0	30
22	29.0	0.40	9.5	30-50	100	115.0	3.65	9.0	30
25	33.0	0.52	9.5	30-50	102	117.0	3.72	9.0	30
30	38.5	0.63	9.5	30-50	105	119.5	3.85	9.0	30
32	40.2	0.66	9.5	30-50	110	124.0	3.95	9.0	30
35	43.6	0.75	9.5	30-50	120	136.0	4.30	9.0	30
38	46.0	0.80	9.5	30-50	125	141.0	4.60	9.0	30
40	50.0	0.95	9.5	30-50	127	143.0	4.70	9.0	30
42	51.8	1.00	9.5	30-50	130	145.5	5.00	9.0	20
45	54.8	1.15	9.5	30-50	140	156.0	5.50	9.0	20
48	57.5	1.25	9.0	30-50	150	170.0	6.50	8.0	20
50	60.8	1.30	9.0	30-50	152	172.0	6.60	8.0	20



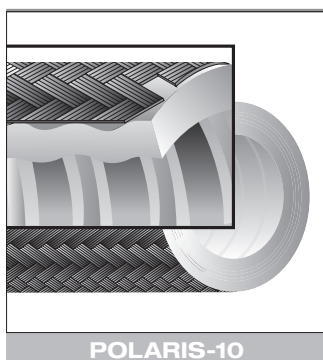
PTFE TUBING

GEËXTRUDEERDE PTFE SLANG ZONDER VERSTERKING.
TUYAU EN PTFE EXTRUDÉ.
EXTRUDED PTFE TUBING.

Temperatuurbereik : -70°C tot +260°C
Résistance thermique : -70°C à +260°C
Temperature range : -70°C to +260°C

ID	OD	WAND PAROI WALL	WP	KG/M
1	3	1.0	40	0.015
2	4	1.0	30	0.022
3	5	1.0	24	0.029
4	6	1.0	20	0.037
5	7	1.0	18	0.044
6	8	1.0	15	0.051
8	10	1.0	12	0.066
10	12	1.0	10	0.080
12	14	1.0	9	0.095
14	16	1.0	8	0.109
16	18	1.0	7	0.130
18	20	1.0	6	0.160
20	22	1.0	5	0.180
22	25	1.5	7	0.250
25	28	1.5	6	0.280

Ook verkrijgbaar in inch-maatvoering en AWG spaghettitubing.
Aussi livrable en dimensions imperials et selon normes AWG.
Also deliverable in inch sizes and AWG spaghettitubing.



POLARIS-10

SPIRAALGEGOLFDE, VERSTERKTE PTFE SLANG
TUYAU EN PTFE AVEC CONVOLUTION HÉLICOÏDALE, RENFORCÉ
HELICALLY CONVOLUTED PTFE HOSE

Geschikt voor transport van chemicaliën, olieën, stoom, voedingsmiddelen, ...

Temperatuurbereik : -54°C tot +232°C
Binnenwand: gegolfd PTFE, wit
Versterking : 1 omvlechting in RVS
(ook leverbaar in anti-statische versie of met omvlechting in PP)

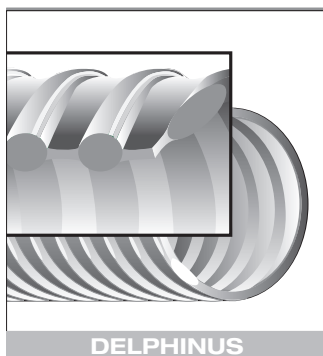
Convient pour produits chimiques, les huiles et les graisses, produits alimentaires, ...

Résistance thermique : -54°C à +232°C
Paroi intérieure: PTFE blanc, convolution hélicoïdale
Renforcement : 1 tressage extérieure en INOX
(aussi livrable en version anti-statique ou avec tresse en PP)

Suited for all kinds of chemicals, oil and fat, food products, ...

Temperature range : -54°C to +232°C
Inner wall: helically convoluted, white PTFE
Reinforcement : single SS braid
(also available in anti-static version or with polypropylene braid)

ID	WP	RAD.	KG/M
1/2"	12.70	50	0.15
5/8"	15.88	40	0.24
3/4"	19.05	60	0.39
1"	25.40	40	0.54
1 1/4"	31.75	45	0.68
1 1/2"	38.10	40	1.11
2"	50.80	25	1.71
2 1/2"	63.50	-	-
3"	76.20	-	-
4"	101.60	10	4.05



ZACHT PVC SLANG MET SCHOKVASTE PVC SPIRAAL
TUYAU EN PVC SOUPLE AVEC SPIRALE EN PVC ANTICHOOC
SOFT PVC HOSE WITH RIGID ANTI-SOCK PVC HELICAL WIRE

Gladde binnenwand.

Temperatuurbereik : -15°C tot +60°C

Toepassing: ventilatie, afzuiging van rook, stof textielvezels, dampen, spanen en zaagsels

Kleur : lichtgrijs

Anti-statische uitvoering op aanvraag (met koperdraad).

Surface intérieure lisse.

Résistance thermique : -15°C à +60°C

Applications: ventilation, aspiration de fumées, vapeurs, fibres textiles, sciures, copeaux.

Coloris : gris clair

Version anti-statique sur demande (avec spirale en cuivre).

Smooth interior.

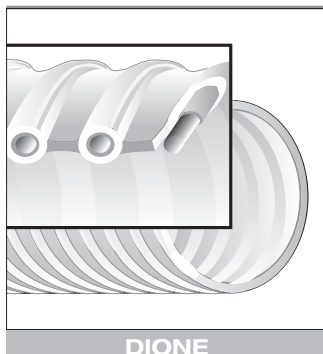
Temperature range : -15°C to +60°C

Applications: ventilation, suction of smoke, dust, textile fibres, wood chips, saw dust, ...

Colour : light grey

Anti-static version on request (with copper wire).

ID	OD	KG/M	RAD.	VAC MWS	L/M
20	25.0	0.115	20	6.0	30
25	30.6	0.155	25	5.5	30-50
30	35.8	0.210	30	5.5	30-50
32	38.0	0.230	32	5.5	30-50
35	42.0	0.260	35	5.5	30-50
38	45.6	0.300	38	5.5	30-50
40	48.0	0.320	40	5.5	30-50
45	52.0	0.395	45	5.0	30-50
50	58.0	0.485	50	5.0	30-50
55	63.0	0.530	55	5.0	30-50
60	69.0	0.580	60	5.0	30-50
63	72.0	0.605	63	5.0	30-50
70	79.0	0.680	70	5.0	30-50
75	85.0	0.755	75	5.0	30-50
80	90.0	0.870	80	5.0	30-50
90	101.0	1.020	90	5.0	30-50
100	111.6	1.210	100	5.0	30-50
110	122.0	1.360	110	4.5	30-50
120	132.0	1.455	120	4.5	30-50
125	137.0	1.550	125	4.5	30-50
130	142.0	1.745	130	4.5	20-30
140	152.0	1.940	140	4.5	20-30
150	162.4	1.965	150	4.0	20-30
160	173.0	2.280	160	4.0	20-30
170	184.0	2.425	170	4.0	20
180	194.0	2.620	180	4.0	20
200	214	0.900	200	4.0	20
250	268	0.765	250	3.0	10
300	317	0.945	300	3.0	10



ZEER FLEXIBELE ZACHT PVC SLANG, VERSTERKT
TUYAU EN PVC SOUPLE TRÈS FLEXIBLE, AVEC SPIRALE
VERY FLEXIBLE SOFT PVC HOSE, REINFORCED

Versterkt met een PVC gecoate metalen spiraal. Antistatisch op spiraal

Temperatuurbereik : -15°C tot +60°C

Toepassing: afzuiging van rook, damp en stof

Kleur : grijs

Avec spirale de renforcement en acier revêtu de PVC. Grâce à la spirale en acier, ce tuyau est antistatique.

Résistance thermique : -15°C à +60°C

Applications: aspiration de poussières, émanations et fumées.

Coloris : gris

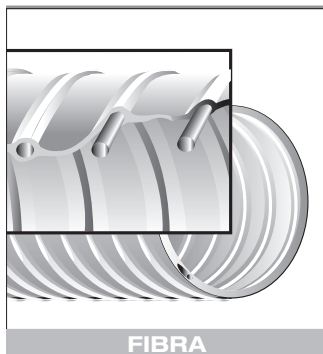
Reinforced with a steel wire helix. This hose is anti-static.

Temperature range : -15°C to +60°C

Applications: suction of smoke, vapour and dust.

Colour : grey

ID	OD	KG/M	RAD.	VAC MWS	L/M
30	36.5	0.29	15.0	3.0	30
35	40.5	0.32	17.5	3.0	30
40	46.0	0.44	20.0	3.0	30
45	51.0	0.49	22.5	3.0	30
50	56.5	0.54	25.0	3.0	30
60	66.5	0.63	30.0	3.0	30
70	76.5	0.68	35.0	3.0	30
75	81.5	0.72	37.5	2.5	30
80	86.5	0.75	40.0	2.5	30
90	96.5	0.98	45.0	2.5	30
100	107.0	1.15	50.0	2.5	30
110	117.0	1.25	55.0	2.5	30
120	127.0	1.35	60.0	2.5	30
125	132.0	1.40	62.5	2.5	30
130	137.0	1.45	65.0	2.0	30
140	147.0	1.55	70.0	2.0	30
150	158.0	1.70	75.0	1.2	30
160	168.0	1.80	80.0	1.2	30
180	188.0	2.00	90.0	1.2	30
200	208.0	2.20	100.0	1.0	30
250	259.0	3.30	125.0	0.5	20
300	309.0	4.20	150.0	-	20



SLANG IN GLASWEEFSELDOEK, BEKLEED MET PVC
TUYAU SOUPLE EN TISSU DE VERRE REVÊTU DE PVC IGNIFUGE
HOSE IN GLASSFIBRE FABRIC, COATED WITH PVC

Versterkt met een geplastificeerde stalen spiraal tussen twee lagen glasweefsel. Zeer flexibel, goede chemische bestendigheid. Grotere diameters op aanvraag.

Brandweerstand: M1.CSTB
Temperatuurbereik : -15°C tot +130°C
Toepassing: afzuiging van koude en warme lucht, lasgassen, rook

Avec spirale de renforcement en acier plastifié entre deux couches de tissu de verre. Le tuyau est très léger et a une bonne résistance aux agents chimiques. Diamètres supérieurs sur demande.

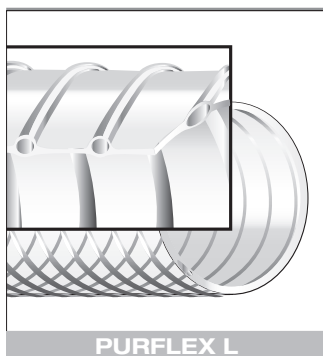
Résistance au feu: M1.CSTB
Résistance thermique : -15°C à +130°C
Applications: aspiration d'air chaud et froid, fumées de soudures ou autres

Reinforced by a plasticized steel wire helix. Very flexible, good chemical resistance.

Fire retardant: M1.CSTB
Temperature range : -15°C to +130°C
Applications: ventilation, cold and hot air, welding fumes, smoke, ..

ID	KG/M	RAD.	VAC. MWS
50	0.14	35	2.0
60	0.17	42	1.0
75	0.21	53	1.4
80	0.22	56	1.0
90	0.25	63	0.9
100	0.28	70	0.9
115	0.34	80	0.8
125	0.35	88	0.8
140	0.40	97	0.8
150	0.42	105	0.6
160	0.45	120	0.6
180	0.58	130	0.5
200	0.66	140	0.5
250	0.82	175	0.4
300	0.99	210	0.3

Rollengte / longueur du rouleau / length per roll : 10 m.



LICHTE AFZUIGSLANG IN PUR
TUYAU D'ASPIRATION LEGER EN PUR
LIGTH SUCTION HOSE IN PUR

Zeer flexibel, voor transport van vb. houtspaanders, granulaten, papier, vezels, glas, e.d.

Temperatuurbereik : -40°C tot +125°C

Constructie: 100% zuiver polyurethaan met ingegoten stalen spiraal.
De wanddikte tussen de spiralen is 0.7 mm.

Très flexible, pour le transport de copeaux de bois, granulats, papier, fibres, verre, etc.

Résistance thermique : -40°C à +125°C

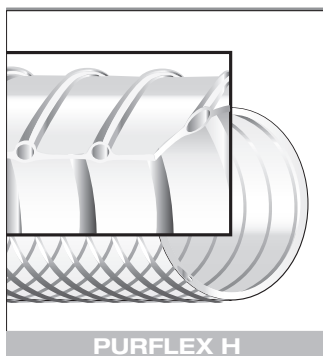
Construction: polyuréthane à 100% PUR, avec spirale noyée en acier.
Epaisseur de paroi entre spirales: 0.7 mm.

Very flexible, for transport of wood chips, granulates, paper, fibres, glass, ...

Temperature range : -40°C to +125°C

Construction: 100% PUR with immovable cast steel wire helix. Wall thickness
between spiral: 0.7 mm

ID	WP	BP	RAD.	KG/M	VAC. MWS
25	2.3	6.9	30	0.31	7.0
32	1.8	5.4	37	0.36	5.5
38	1.5	4.5	44	0.38	4.5
40	1.5	4.5	46	0.39	4.5
45	1.3	3.9	51	0.41	4.0
50	1.2	3.6	56	0.43	3.5
55	1.1	3.3	61	0.45	3.0
60	1.0	3.0	66	0.48	3.0
65	0.9	2.7	73	0.51	2.5
70	0.8	2.4	78	0.56	2.5
75	0.8	2.4	83	0.61	2.5
80	0.7	2.1	88	0.67	2.0
90	0.6	1.8	98	0.76	2.0
100	0.6	1.8	108	0.81	1.5
110	0.5	1.5	118	0.87	1.5
115	0.5	1.5	123	0.90	1.5
120	0.5	1.5	128	0.94	1.5
125	0.5	1.5	133	0.99	1.5
130	0.4	1.2	138	1.03	1.5
140	0.4	1.2	148	1.08	1.0
150	0.4	1.2	158	1.16	1.0
160	0.4	1.2	168	1.22	1.0
170	0.3	0.9	178	1.29	1.0
175	0.3	0.9	183	1.35	1.0
180	0.3	0.9	188	1.40	1.0
200	0.3	0.9	208	1.54	1.0
225	0.2	0.6	233	1.72	0.5
250	0.2	0.6	258	1.93	0.5
275	0.2	0.6	283	2.12	0.5
300	0.2	0.6	308	2.31	0.5
315	0.2	0.6	232	2.42	0.5
325	0.2	0.6	333	2.56	0.5
350	0.2	0.6	358	2.79	0.5
400	0.1	0.3	408	3.13	0.4
450	0.1	0.3	458	3.52	0.4
500	0.1	0.3	508	4.01	0.3



MIDDELBARE ZUIGSLANG IN ZEER ABRASIEBESTENDIG PUR
TUYAU D'ASPIRATION ET DE COMPRESSION MI-LOURD EN PUR RÉSISTANT
À L'ABRASION
SEMI HEAVY DUTY SUCTION HOSE IN VERY ABRASION RESISTANT PUR

Zeer geschikt voor granulaten transport, ook geschikt voor glas, spaanders, etc.

Temperatuurbereik : -40°C tot +125°C
Constructie: 100% zuiver polyurethaan met ingegoten stalen spiraal.
De wanddikte tussen de spiralen is 1.4 mm.

Convient pour le transport des granulats, du verre, de copeaux, etc.

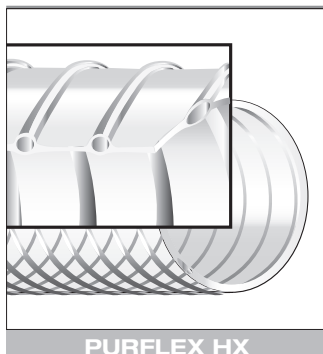
Résistance thermique : -40°C à +125°C
Construction: polyuréthane à 100% PUR, avec spirale noyée en acier.
Épaisseur de paroi entre spirales: 1.4 mm.

Suitable for granules, glass, wood chips.

Temperature range : -40°C to +125°C
Construction: 100% PUR with immovable cast steel wire helix. Wall thickness
between spiral: 1.4 mm

ID	WP	BP	RAD.	KG/M	VAC. MWS
25	4.1	12.3	48	0.31	9.0
32	3.2	9.6	59	0.40	9.0
38	2.7	8.1	69	0.47	8.0
40	2.6	7.8	72	0.50	7.5
45	2.3	6.9	80	0.56	6.5
50	2.0	6.0	87	0.62	6.0
55	1.9	5.7	95	0.70	5.5
60	1.7	5.1	102	0.75	5.0
65	1.6	4.8	113	0.81	4.5
70	1.5	4.5	120	0.87	4.5
75	1.3	3.9	128	0.94	4.0
80	1.3	3.9	135	1.00	4.0
90	1.1	3.3	150	1.13	3.5
100	1.0	3.0	165	1.21	3.0
110	0.9	2.7	180	1.33	3.0
115	0.9	2.7	188	1.39	2.5
120	0.8	2.4	195	1.45	2.5
125	0.8	2.4	203	1.51	2.5
130	0.8	2.4	210	1.58	2.5
140	0.7	2.1	225	1.71	2.0
150	0.7	2.1	240	1.80	2.0
160	0.6	1.8	255	2.11	2.0
170	0.6	1.8	270	2.32	1.5
175	0.6	1.8	278	2.45	1.5
180	0.5	1.5	285	2.53	1.5
200	0.5	1.5	315	2.89	1.5
225	0.4	1.2	353	3.20	1.0
250	0.4	1.2	390	3.49	1.0
275	0.3	0.9	428	3.86	1.0
300	0.3	0.9	465	4.22	1.0
315	0.3	0.9	488	4.43	1.0
325	0.3	0.9	503	4.59	1.0
350	0.3	0.9	540	4.95	1.0
400	0.2	0.6	615	5.67	0.5
450	0.2	0.6	690	6.38	0.5
500	0.2	0.6	765	7.04	0.5

Rollengte / longueur du rouleau / length par roll : 10 - 15 m



ZWARE ZUIG- EN PERSSLANG
TUYAU D'ASPIRATION ET DE COMPRESSION LOURD
HEAVY DUTY SUCTION AND DISCHARGE HOSE

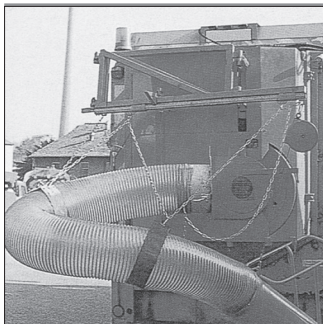
Temperatuurbereik : -40°C tot +125°C
Constructie: 100% zuiver polyurethaan met ingegoten stalen spiraal.
De wanddikte tussen de spiralen is 1.9 mm.

Résistance thermique : -40°C à +125°C
Construction: polyuréthane à 100% PUR, avec spirale noyée en acier.
Épaisseur de paroi entre spirales: 1.9 mm.

Temperature range : -40°C to +125°C
Construction: 100% PUR with immovable cast steel wire helix. Wall thickness
between spiral: 1.9 mm

ID	WP	BP	RAD.	KG/M	VAC. MWS
38	3.8	11.4	95	0.80	8.0
40	3.7	11.1	100	0.85	8.0
45	3.2	9.6	115	0.94	8.0
50	2.9	8.7	125	1.08	8.0
55	2.7	8.1	140	1.20	8.0
60	2.4	7.2	150	1.29	8.0
65	2.2	6.6	165	1.38	8.0
70	2.1	6.3	175	1.49	8.0
75	1.9	5.7	190	1.59	8.0
80	1.8	5.4	200	1.70	8.0
90	1.6	4.8	225	1.91	8.0
100	1.4	4.2	250	2.10	8.0
110	1.3	3.9	275	2.29	8.0
115	1.2	3.6	290	2.38	8.0
120	1.1	3.3	300	2.49	8.0
125	1.1	3.3	315	2.59	8.0
130	1.1	3.3	325	2.69	8.0
140	1.0	3.0	350	2.90	8.0
150	1.0	3.0	375	3.10	8.0
160	0.9	2.7	400	3.69	8.0
170	0.8	2.4	425	4.08	8.0
175	0.8	2.4	440	4.23	8.0
180	0.8	2.4	450	4.34	8.0
200	0.7	2.1	500	4.98	8.0
225	0.6	1.8	565	5.58	7.0
250	0.6	1.8	625	6.01	6.5
275	0.5	1.5	690	6.66	5.0
300	0.4	1.2	750	7.27	4.0

Rollengte / longueur du rouleau / length par roll : 10 - 15 m



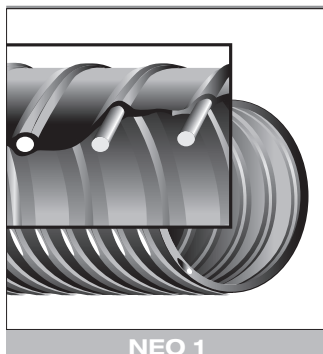
STREETMASTER

STREETMASTER

Hoog abrasiebestendige zuigslangen PUR, speciaal ontworpen voor beerwagens, kolkenzuigers van bekende merken zoals Schörling; Faun, Kuke, Schmidt, Kroll, Fumskar, Johnston, Broddway, Trilety, etc. en voor grasmaaiers van bekende merken zoals Mulay-Schmidt, Backen & Gilbers, Hasa - Dücke, Hako, Krede Mam, Skolle, Kalinke, Kugelmann, Novel, ...
Afmetingen en leveringsprogramma op aanvraag.

Tuyaux d'aspiration en PUR à résistance élevée à l'abrasion, spécialement conçu pour les vidangeurs de fosses septiques, aspirateurs aux écluses, de marques connues comme: Schörling; Faun, Kuke, Schmidt, Kroll, Fumskar, Johnston, Broddway, Trilety, etc. et pour les tondeuses à gazon de marques renommées comme Mulay-Schmidt, Backen & Gilbers, Hasa - Dücke, Hako, Krede Mam, Skolle, Kalinke, Kugelmann, Novel, ...
Dimensions et programme de livraison sur demande

Highly abrasion resistant suction hoses in PUR, specially designed for industrial sweeping machines, street cleaning, lawn mowers, ... e.g. Schörling, Faun, Schmidt, Kroll, Fumskar, Johnston, Broddway, Trilety, Mulay-Schmidt, Backen & Gilbers, Hasa-Dücke, Hako, Krede Mam, Skolle, Kalinke, Kugelmann, Novel.
Dimensions and specification on request.



NEO 1

SOEPELE ZELFDOVENDE AFZUIGSLANG
TUYAU D'ASPIRATION SOUPLE ET AUTOEXTINGUIBLE
FLEXIBLE, SELF-EXTINGUISHING SUCTION HOSE

Toepasbaar voor transport van vb. warme tot hete lucht, chemische dampen, ...

Temperatuurbereik : -55°C tot +150°C

Wand: 1 laag glavezeldoek, zwart neopreen gecoat met langs binnenzijde een corrosiebeschermde stalen spiraal, langs de buitenzijde zit een glaskoord.

Pour le transport notamment de l'air chaud, des vapeurs chimiques, etc.

Résistance thermique : -55°C à +150°C

Paroi: 1 couche de tissu de verre revêtue de néoprène noir et ayant côté intérieur une spirale en acier résistant à la corrosion et côté extérieur, une corde en fibres de verre

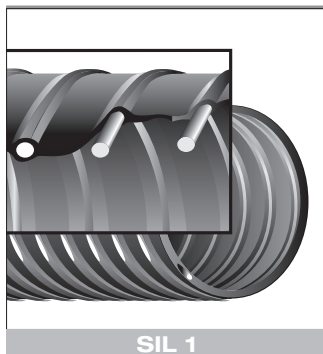
For hot air, chemical fumes, ...

Temperature range : -55°C to +150°C

Wall: 1 layer black neoprene coated glass fibre fabric. On the inside a corrosion protected steel wire helix. On the outside a glass fibre cord.

ID	OD	WP	BP	KG/M	RAD.	VAC. MWS
19	21.0	1.80	5.40	0.080	10	5.8
22	24.0	1.80	5.40	0.085	10	5.8
25	29.0	1.50	4.50	0.120	20	5.8
32	35.0	1.50	4.50	0.130	24	5.8
38	41.5	1.50	4.50	0.165	27	5.8
44	48.0	1.50	4.50	0.190	27	5.6
51	55.0	1.50	4.50	0.250	27	5.0
57	61.0	1.30	3.90	0.280	30	5.0
63	67.0	1.30	3.90	0.300	32	5.0
70	74.0	1.20	3.60	0.395	32	5.0
76	80.0	1.10	3.30	0.410	32	3.9
83	87.0	1.10	3.30	0.470	38	3.9
89	93.0	1.10	3.30	0.495	38	3.8
95	99.0	1.10	3.30	0.540	38	3.8
102	106.0	1.10	3.30	0.570	44	3.0
108	112.5	1.00	3.00	0.680	44	3.0
114	119.0	1.00	3.00	0.730	44	3.0
121	126.0	0.90	2.70	0.760	44	2.9
127	132.0	0.90	2.70	0.805	51	2.1
140	145.0	0.90	2.70	0.885	51	2.0
152	157.0	0.80	2.40	1.050	51	1.8
178	183.0	0.65	1.95	1.210	63	1.4
203	208.0	0.65	1.95	1.380	70	1.0
254	259.0	0.40	1.20	1.650	100	1.0
305	310.0	0.10	0.30	2.000	100	0.7

Rollengte / longueur du rouleau / length par roll : 4 m



SOEPELE ZELFDOVENDE AFZUIGSLANG
TUYAU D'ASPIRATION SOUPLE ET AUTOEXTINGUIBLE
FLEXIBLE, SELF-EXTINGUISHING SUCTION HOSE

Toepasbaar voor transport van vb. warme tot hete lucht,
chemische dampen, ...

Temperatuurbereik : -55°C tot +250°C

Wand: 1 laag glavezeldoek, rood silicone gecoat met langs binnenzijde
een corrosiebeschermde stalen spiraal, langs de buitenzijde zit
een glaskoord.

Pour le transport notamment de l'air chaud , des vapeurs chimiques, etc.

Résistance thermique : -55°C à +250°C

Paroi: 1 couche de tissu de verre revêtue de silicone rouge et ayant
côté intérieur une spirale en acier résistant à la corrosion et côté
extérieur, une corde en fibres de verre

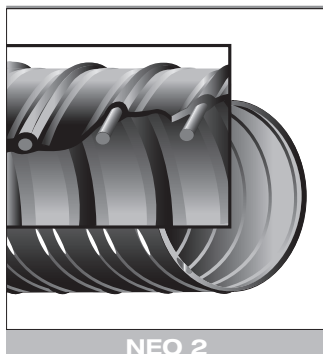
For hot air, chemical fumes, ...

Temperature range : -55°C to +250°C

Wall: 1 layer red silicone coated glass fibre fabric. On the inside a
corrosion protected steel wire helix. On the outside a glass fibre
cord.

ID	OD	WP	BP	KG/M	RAD.	VAC. MWS
13	15.0	1.8	5.4	0.070	20	5.8
19	22.0	1.8	5.4	0.080	20	5.8
22	25.0	1.8	5.4	0.112	20	5.8
25	29.0	1.5	4.5	0.120	20	5.8
32	35.0	1.5	4.5	0.146	24	5.8
38	41.5	1.5	4.5	0.167	27	5.8
44	48.0	1.5	4.5	0.228	27	5.6
51	55.0	1.5	4.5	0.250	27	5.0
57	61.0	1.3	3.9	0.276	30	5.0
63	67.0	1.3	3.9	0.290	32	5.0
70	74.0	1.2	3.6	0.358	32	5.0
76	80.0	1.1	3.3	0.420	32	3.9
83	87.0	1.1	3.3	0.486	35	3.9
89	93.0	1.1	3.3	0.525	35	3.8
95	99.0	1.1	3.3	0.570	35	3.8
102	106.0	1.0	3.0	0.650	40	3.0
114	119.0	0.9	2.7	0.720	40	2.2
127	132.0	0.8	2.4	0.800	46	1.7
152	157.0	0.7	2.1	0.980	50	1.4
178	183.0	0.6	1.8	1.190	60	1.1
203	208.0	0.5	1.5	1.330	68	0.7
254	259.0	0.4	1.2	1.650	100	0.4
305	310.0	0.1	0.3	2.000	102	0.3

Rollengte / longueur du rouleau / length par roll : 4 m



SOEPELE ZELFDOVENDE AFZUIGSLANG
TUYAU D'ASPIRATION SOUPLE ET AUTOEXTINGUIBLE
FLEXIBLE, SELF-EXTINGUISHING SUCTION HOSE

Toepasbaar voor transport van vb. warme tot hete lucht,
chemische dampen, ...

Temperatuurbereik : -55°C tot +150°C
Binnenwand: zwart neopreen gecoat glasvezeldoek, glad.
Versterking: ingebedde corrosiebeschermd stalen spiraal
Buitenwand: zwart gegolfd neopreen gecoat glasvezeldoek, voorzien van 2 glaskoorden.

Pour le transport notamment de l'air chaud , des vapeurs chimiques, etc.

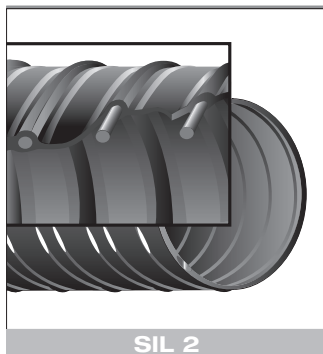
Résistance thermique : -55°C à +150°C
Paroi intérieure: tissu de verre revêtu de néoprène noir et lisse
Renforcement: spirale noyée en acier résistant à la corrosion
Paroi extérieure: tissu de verre revêtu de néoprène noir ondulé et pourvu de 2 cordes en fibres de verre.

For hot air, chemical fumes, ...

Temperature range : -55°C to +150°C
Inner wall: black neoprene coated glass fibre fabric, smooth.
Reinforcement: embedded spring steel wire
Cover: black neoprene coated glass fibre fabric, with 2 glass fibre cords

ID	OD	WP	BP	KG/M	RAD.	VAC. MWS
19	22	3.0	9.0	0.11	10	7.3
22	25	3.0	9.0	0.17	15	7.2
25	30	2.8	8.4	0.18	25	7.1
32	36	2.7	8.1	0.28	29	6.5
38	43	2.6	7.8	0.30	32	6.0
44	49	2.6	7.8	0.32	32	5.8
51	56	2.6	7.8	0.36	32	5.2
57	62	2.5	7.5	0.43	35	4.8
63	68	2.4	7.2	0.48	37	4.6
70	75	2.1	6.3	0.54	37	4.4
76	81	2.1	6.3	0.58	37	4.3
83	88	2.1	6.3	0.63	43	4.1
89	94	2.0	6.0	0.69	43	4.0
95	100	1.9	5.7	0.73	43	3.7
102	107	1.9	5.7	0.77	49	3.5
108	114	1.8	5.4	0.80	49	3.3
114	120	1.5	4.5	0.84	49	3.0
121	127	1.5	4.5	0.88	49	2.3
127	133	1.4	4.2	0.92	56	2.4
140	146	1.3	3.9	1.00	56	2.0
152	158	1.2	3.6	1.20	56	1.7
178	184	1.0	3.0	1.43	68	1.2
203	209	0.7	2.1	1.65	75	0.9
254	260	0.5	1.5	2.09	100	0.7
305	311	0.5	1.5	2.61	150	0.7

Rollengte / longueur du rouleau / length par roll : 4 m



SOEPELE ZELFDOVENDE AFZUIGSLANG
TUYAU D'ASPIRATION SOUPLE ET AUTOEXTINGUIBLE
FLEXIBLE, SELF-EXTINGUISHING SUCTION HOSE

Toepasbaar voor transport van vb. warme tot hete lucht,
chemische dampen, ...

Temperatuurbereik : -85°C tot +250°C
Binnenwand: rood silicone
Versterking: ingebedde corrosiebeschermde stalen spiraal
Buitenwand: rood gegolfd silicone

Pour le transport notamment de l'air chaud , des vapeurs chimiques, etc.

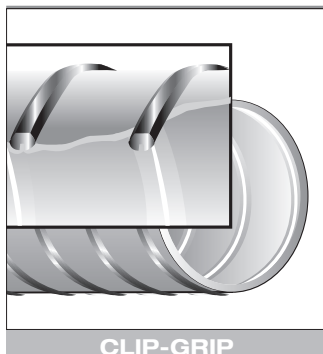
Résistance thermique : -55°C à +250°C
Paroi intérieure: silicone rouge
Renforcement: spirale noyée en acier résistant à la corrosion
Paroi extérieure: silicone rouge ondulé

For hot air, chemical fumes, ...

Temperature range : -85°C to +250°C
Inner wall: red silicone coated glass fibre fabric, smooth.
Reinforcement: embedded spring steel wire
Cover: red silicone coated glass fibre fabric, with 2 glass fibre cords

ID	OD	WP	BP	KG/M	RAD.	VAC. MWS
13	16	2.5	7.5	0.10	15	5.85
19	22	2.5	7.5	0.13	15	5.85
22	25	2.5	7.5	0.15	15	5.85
25	30	2.3	6.9	0.18	25	5.85
32	36	2.3	6.9	0.21	29	5.85
38	43	2.3	6.9	0.25	32	5.85
44	49	2.1	6.3	0.30	32	5.65
51	56	2.1	6.3	0.33	32	5.50
57	62	1.9	5.7	0.38	35	5.50
63	68	1.9	5.7	0.41	37	5.50
70	75	1.9	5.7	0.50	37	5.50
76	81	1.7	5.1	0.53	37	4.00
83	88	1.5	4.5	0.59	43	4.00
89	94	1.5	4.5	0.61	43	3.95
95	100	1.4	4.2	0.65	43	3.95
102	107	1.4	4.2	0.71	49	3.50
114	119	1.4	4.2	0.84	60	3.00
127	132	1.4	4.2	0.92	69	2.40
152	158	1.2	3.6	1.20	75	1.70
178	184	1.0	3.0	1.43	90	1.20
203	209	0.7	2.1	1.65	101	0.90
250	262	0.5	1.5	2.09	150	0.70
300	313	0.3	0.9	2.55	162	0.50

Rollengte / longueur du rouleau / length par roll : 4 m

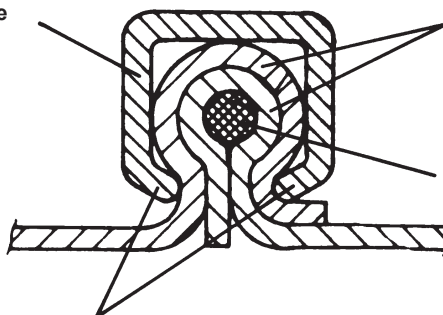


Clip-Grip slangen worden volgens een gepatenteerd systeem opgebouwd en bestaan uit een gegalvaniseerde spiraal en een bekleed weefseldoek. Het doek kan bekleed worden met de meest uiteenlopende materialen: PVC, neopreen, Viton, silicone, Teflon, Hypalon, ... Daardoor kunnen deze slangen voor de meest uiteenlopende toepassingen worden gebruikt (agressieve dampen, extreem hoge temperaturen). Ook verkrijgbaar in elektrisch geleidende uitvoeringen of met inox spiraal. Diameters van 50 mm tot 900 mm. Standaardlengtes 3 of 6 meter (andere lengtes mogelijk, max. 12 meter).

Les tuyaux flexibles Clip Grip sont fabriqués selon un système patenté et consistent d'une spirale en acier galvanisé et une tissu revêtu. Le tissu peut être revêtu de différents produits: PVC, néoprène, Viton, silicone, Teflon, Hypalon, .. Ainsi les flexibles peuvent être utilisés pour des différents applications (fumées agressives, températures très élevés). Aussi livrable en exécution anti-statique ou avec spire en inox. Diamètres de 50 mm à 900 mm. Longueurs standards de 3 et 6 m (autres longueurs possible, max. 12 m).

Clip-Grip hoses are made according to a patented system and consist of a galvanised steel wire helix and a coated fabric. The coating can be done with many materials: PVC, neoprene, Viton, silicone, Teflon, Hypalon, ... Therefore these hoses can be used for many applications (aggressive chemical fumes, very high temperatures). They can also be made anti-static or with stainless steel wire helix. Diameters from 50 mm tot 900 mm. Standard lengths from 3 to 6 m (Custom lengths on request, max. 12 m).

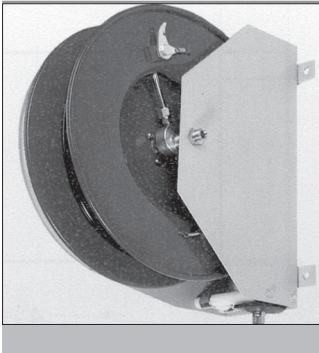
Metalen clip
Clip métallique
Metal clip



Mechanische verklemming
Ancrage mécanique
Mechanical clamping

CLIP GRIP

Gepatenteerd opbouwsysteem / construction brevetée / patented system
Kleefstof- en naadvrije constructie / sans collage ni couture / adhesive and seam-free



SLANGOPROLLERS
ENROULEURS
HOSE REELS

Automatische slangoprollers met veerterugloop.
Leverbaar in verzinkt stalen-, geverfde of inox uitvoering.
Geschikt voor het transport van water, perslucht en lasgassen, oliën en vetten.
Voor slangdiameters van 1/4" - 1 1/2"

Enrouleurs automatiques au réenroulement par ressort.
Livrabale en acier galvanisé, peint ou en inox.
Convient au transport de l'eau, air comprimé et gaz de soudure, huiles et graisses.
Pour diamètres des tuyaux flexibles de 1/4" - 1 1/2".

Spring rewind hose reels.
Can be supplied in galvanised steel, painted or st. steel.
Suitable for transport of water, air and welding gasses, oils and grease.
For hoses diameters 1/4" - 1 1/2"



SYMMETRISCHE HALF-KOPPELINGEN
DEMI-RACCORDS SYMETRIQUES
SEMMEETRIC HALF COUPLERS

GEKA	: messing of kunststof / laiton ou plastique / brass or plastic
EXPRESS	: messing of inox / laiton ou inox / brass or st. steel
LUDECKE	: verzinkt gietijzer / fonte zingué / malleable iron
GUILLEMIN	: alu., brons, inox, PP / alu, bronze, inox, PP / alu, bronze, st. steel, PP
DSP	: aluminium
STORZ	: aluminium

NIET SYMMETRISCHE KOPPELINGEN
RACCORDS NON SYMETRIQUES
NON SYMMETRIC COUPLERS

TW	: alu., messing, inox / alu., laiton, inox / alu. brass, st. steel
KAMLOCK	: alu., messing, inox, PP / alu, laiton, inox, PP / alu. brass, st. steel, PP
PERROT	: verzinkt staal, inox / acier galvanisé, inox / galvanised steel, st. steel

KUNSTSTOF SLANGKOPPELINGEN
RACCORDS EN MATIERES PLASTIQUES
PLASTIC HOSE COUPLINGS

Slangpilaarkoppelingen / douilles cannelés / hose connectors:	PA, PP, POM
Slangpilaren met draadaansluiting / embouts cannelés a fileter / hose adaptors threaded :	PVC, PA, PP
Flensoppelingen / embouts cannelés a bride / flanged hose adaptors :	PVC, PP
Klemkoppelingen / raccords a bague de serrage / hose unions with ferrules:	PA, PVDF, PTFE
AKZO	

METALEN SLANGKOPPELINGEN
RACCORDS METALLIQUES
METAL HOSE COUPLINGS

Slangpilaarkoppeling in messing.
Slangpilaren met draadaansluiting in messing, inox, staal
Flens koppelingen in messing, inox, staal

Douilles cannelés en laiton
Embouts cannelés a fileter en laiton, inox, acier
Embouts cannelés a bride en laiton, inox, acier

Hose connectors on brass
Hose adaptors threaded on brass, st. steel, steel
Flanged hose adaptors on brass, st. steel, steel

SLANGKLEMMEN
COLLIERS DE SERRAGE
HOSE CLAMPS

Wormschroefklemmen en zware slangklemmen met bout

Materiaal : gegalvaniseerd staal, inox
Type : ABA - CLIP GRIP - MAX - MIKALOR - MONOFIL - NORMA - SERFLEX -
SUPEREX - TORRO

Klik-klemmen

Materiaal : PA 66
Type : HERBIE - SKIFFY

Oorklemmen

Materiaal : gegalvaniseerd staal, inox

Spanschalen

Materiaal : aluminium, messing, inox
Type : KOMBIFIX - KOMBILOC

Colliers de serrage à vis et colliers de serrage à boulon

Matériaux : acier galvanisé, inox
Type : ABA - CLIP GRIP - MAX - MIKALOR - MONOFIL - NORMA - SERFLEX -
SUPEREX - TORRO

Colliers plastic

Matériaux : PA 66
Type : HERBIE - SKIFFY

Colliers à oreilles

Matériaux : acier galvanisé, inox

Brides de sécurité

Matériaux : alu. laiton, inox
Type : KOMBIFIX - DIMBILOC

Worm gear clamps and single bolt hose clamps

Material : galvanised steel, st. steel
Type : ABA - CLIP GRIP - MAX - MIKALOR - MONOFIL - NORMA - SERFLEX -
SUPEREX - TORRO

Plastic hose fasteners

Material : PA 66
Type : HERBIE - SKIFFY

Double ear pinch on clamps

Material : galvanised steel, st. steel

Safety clamps

Material : alu, brass, st; steel
Type : KOMBIFIX - KOMBILOC