

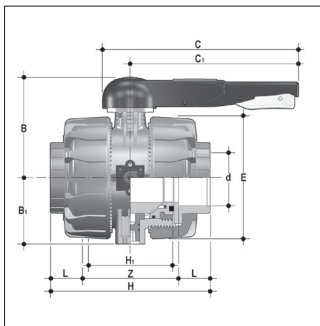
VKDIV DN 10-50

 KOGELKRANEN
VANNES A BILLE
BALL VALVES

2-Wegkogelafsluiter, Dual Block® met metrische lijmmoffen.
Zittingen PTFE/EPDM, PTFE/FPM.

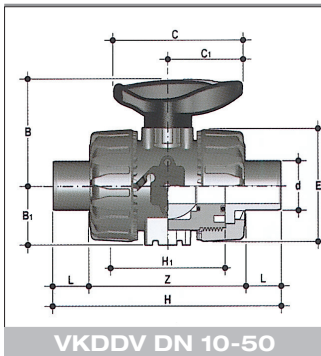
Robinetts à bille Dual Block® tournant sphérique à 2 voies. Avec embouts femelles à coller.
Sièges PTFE/EPDM, PTFE/FPM.

2-Way ball valve Dual Block® with lockable nuts, metric series plain female ends for solvent
welding. Seats PTFE/EPDM, PTFE/FPM.



VKDIV DN 65-100

D	DN	L	Z	H	H1	E	B	B1	C	C1	PN	G/ST/PC	€/ST/PC	
													EPDM	FPM
16	10	14	75	103	65	54	54.0	29.0	67	40	16	215	38.62	46.85
20	15	16	71	103	65	54	54.0	29.0	67	40	16	205	40.22	48.07
25	20	19	77	115	70	65	65.0	34.5	85	49	16	330	47.55	57.60
32	25	22	84	128	78	73	69.5	39.0	85	49	16	438	59.22	71.61
40	32	26	94	146	88	86	82.5	46.0	108	64	16	693	73.76	87.20
50	40	31	102	164	93	98	89.0	52.0	108	64	16	925	95.06	111.87
63	50	38	123	199	111	122	108.0	62.0	134	76	16	1577	118.35	151.61
75	65	44	147	235	133	164	164.0	87.0	225	175	16	4380	356.40	426.63
90	80	51	168	270	149	203	177.0	105.0	327	272	16	7200	454.05	539.70
110	100	61	186	308	167	238	195.0	129.0	385	330	16	11141	510.56	628.77

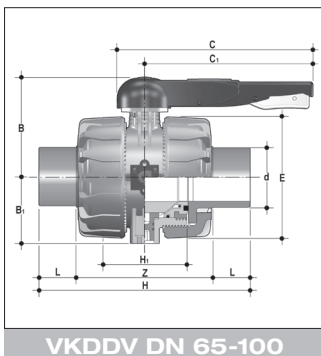


KOGELKRANEN
VANNES A BILLE
BALL VALVES

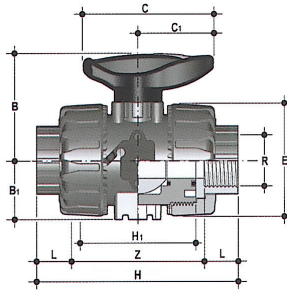
2-Wegkogelafsluiter, Dual Block® met metrische mannelijke lijmuiteinden.
Zittingen PTFE/EPDM, PTFE/FPM.

Robinets à bille Dual Block® tournant sphérique à 2 voies. Avec embouts mâles à coller.
Sièges PTFE/EPDM, PTFE/FPM.

2-Way ball valve Dual Block® with lockable nuts, metric series plain male ends for solvent welding. Seats PTFE/EPDM, PTFE/FPM.



D	DN	L	H	H1	E	B	B1	C	C1	PN	G/ST/PC	€/ST/PC	
												EPDM	FPM
16	10	14	149	65	54	54.0	29.0	67	40	16	215	38.62	46.85
20	15	16	124	65	54	54.0	29.0	67	40	16	220	40.22	71.03
25	20	19	144	70	65	65.0	34.5	85	49	16	340	47.55	57.60
32	25	22	154	78	73	69.5	39.0	85	49	16	438	59.22	71.61
40	32	26	174	88	86	82.5	46.0	108	64	16	693	73.76	87.20
50	40	31	194	93	98	89.0	52.0	108	64	16	945	95.06	111.87
63	50	38	224	111	122	108.0	62.0	134	76	16	1607	118.35	151.61
75	65	44	284	133	164	164.0	87.0	225	175	16	4420	356.40	426.63
90	80	51	300	149	203	177.0	105.0	327	272	16	6930	454.05	539.70
110	100	61	340	167	238	195.0	129.0	385	330	16	10950	510.56	628.77



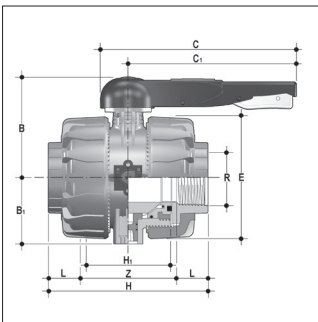
VKDFV DN 10-50

 KOGELKRANEN
VANNES A BILLE
BALL VALVES

2-Wegkogelafsluiter, Dual Block® met vrouwelijke BS draadaansluitingen. NPT op aanvraag.
Zittingen PTFE/EPDM, PTFE/FPM

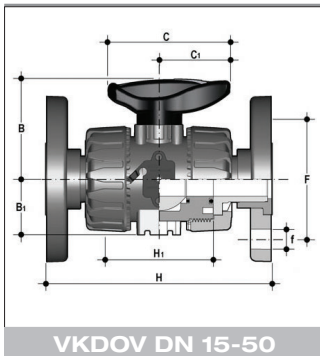
Robinets à bille Dual Block® avec embouts femelles taraudés BS. NPT sur demande
Sièges PTFE/EPDM, PTFE/FPM.

2-Way ball valve Dual Block® with BS parallel threaded female ends. NPT on request.
Seats PTFE/EPDM, PTFE/FPM



VKDFV DN 65-100

R	DN	L	Z	H	H1	E	B	B1	C	C1	PN	G/ST/PC	€/ST/PC	
													EPDM	FPM
3/8"	10	11.4	80.2	103	65	54	54.0	29.0	67	40	16	215	41.63	50.37
1/2"	15	15	80.0	110	65	54	54.0	29.0	67	40	16	210	47.54	52.25
3/4"	20	16.3	83.4	116	70	65	65.0	34.5	85	49	16	335	52.25	61.56
1"	25	19.1	95.8	134	78	73	69.5	39.0	85	49	16	448	64.10	80.71
1 1/4"	32	21.4	110.2	153	88	86	82.5	46.0	108	64	16	678	81.43	95.16
1 1/2"	40	21.4	113.2	156	93	98	89.0	52.0	108	64	16	955	106.74	124.08
2"	50	25.7	134.6	186	111	122	108.0	62.0	134	76	16	1667	134.43	168.85
2 1/2"	65	30.2	174.6	235	133	164	164.0	87.0	225	175	16	4395	384.89	455.13
3"	80	33.3	203.4	270	149	203	177.0	105.0	327	272	16	7260	490.36	576.03
4"	100	39.3	229.4	308	167	238	195.0	129.0	385	330	16	11100	551.44	669.66

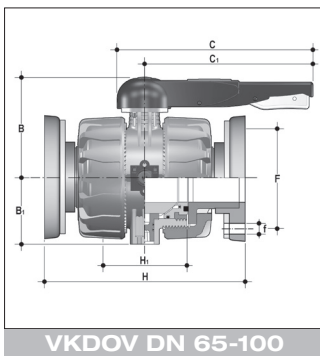


KOGELKRANEN
VANNES A BILLE
BALL VALVES

2-Wegkogelafsluiter, Dual Block® met DIN 8063, DIN 2501 vaste flenzen.
Inbouwlengte volgens EN 558-1.

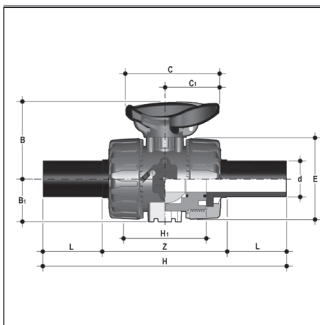
Robinetts à bille Dual Block® avec brides fixes DIN 8063, DIN 2501.
Encombrement selon EN 558-1.

2-Way ball valve Dual Block® with DIN 8063, DIN 2501 fixed backing rings.
Face to face according EN 558-1.



D	DN	H	H1	B	B1	C	C1	F	f	U	PN	G/ST/PC	€/ST/PC	
													EPDM	FPM
20	15	130	65	54.0	29.0	67	40	65	14	4	16	375	73.34	83.13
25	20	150	70	65.0	34.5	85	49	75	14	4	16	590	84.91	97.57
32	25	160	78	69.5	39.0	85	49	85	14	4	16	713	99.60	114.44
40	32	180	88	82.5	46.0	108	64	100	18	4	16	1108	127.74	143.83
50	40	200	93	89.0	52.0	108	64	110	18	4	16	1485	154.57	173.86
63	50	230	111	108.0	62.0	134	76	134	18	4	16	2347	197.80	236.03
75	65	290	133	164.0	87.0	225	175	145	17	4	16	6610	450.00	520.24
90	80	310	149	177.0	105.0	327	272	160	17	8	16	9330	573.29	658.93
110	100	350	167	195.0	129.0	385	330	180	17	8	16	13815	652.60	770.82

Aansluiting volgens ANSI op aanvraag.
Raccordement selon ANSI sur demande.
Connection acc. to ANSI on request.



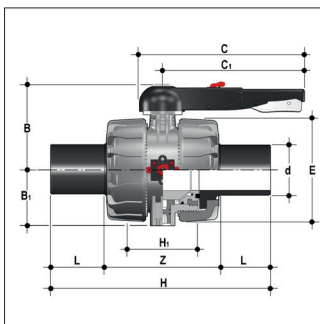
VKDBEV DN 15-50

 KOGELKRANEN
VANNES A BILLE
BALL VALVES

2-Wegkogelafsluiter, Dual Block® met mannelijke lasuiteinden PE-HD
Zittingen PTFE/EPDM, PTFE/FPM.

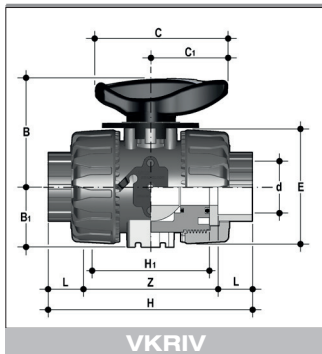
Robinets à bille Dual Block® tournant sphérique à 2 voies. Avec embouts mâles à souder en PE-HD. Sièges PTFE/EPDM, PTFE/FPM.

2-Way ball valve Dual Block® with male ends for welding sockets on PE-HD
Seats PTFE/EPDM, PTFE/FPM.



VKDBEV DN 65-100

D	DN	PN	L	H	H ₁	E	B	B ₁	C	C ₁	G ST/PC	€/ST/PC EPDM
20	15	16	41	175	65	54	54.0	29.0	67	40	220	42.89
25	20	16	52	210	70	65	65.0	34.5	85	49	340	43.13
32	25	16	55	226	78	73	69.5	39.0	85	49	443	49.75
40	32	16	56	243	88	86	82.5	46.0	108	64	693	64.47
50	40	16	58	261	93	98	89.0	52.0	108	64	945	79.57
63	50	16	66	293	111	122	108.0	62.0	134	76	1607	104.44
75	65	16	71	356	133	162	164.0	87.0	225	175	4400	346.86
90	80	16	88	390	149	202	177.0	105.0	327	272	7100	444.22
110	100	16	92	431	167	236	195.0	129.0	385	330	10800	496.93



VKRIV

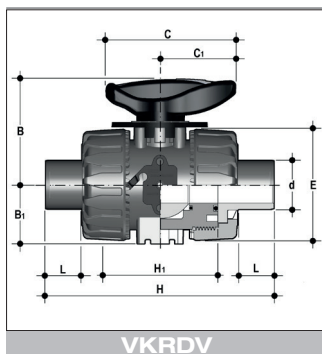
2 WEG KOGELKRANEN VOOR LINEAIRE DEBIETREGELING
VANNES A BILLE A 2 VOIES POUR REGULATION LINEAIRE DU DEBIT
2 WAY BALL VALVES FOR LINEAR FLOW CONTROL

Vrouwelijke lijmaansluiting.
Volledig uitwisselbaar met kogelkranen type VK Dual Block®.
Bereik: 0-90° / monodirectioneel. Met schaalverdeling per 5°
Op aanvraag: elektrisch met posi 4-20mA / pneumatisch met klepstandsteller 4-20mA.

Bouts femelles à coller.
Complètement interchangeable avec les robinets à bille VK Dual Block®.
Portée: 0-90° / mono directionnel. Graduation visuelle par 5°.
Sur demande: actuateur électrique avec Posi 4-20mA / actuateur pneumatique avec positionneur 4-20mA.

Sockets for solvent welding.
Complete interchangeability with VK Dual Block® series.
Range of use: 0-90° / unidirectional flow. Accuracy of the reading position 5°.
On request: electric actuator with Posi card 4-20mA / pneumatic actuator with positioner 4-20mA.

D	DN	PN	B	B'	C	C'	E	H'	L	Z	H	G/ST/PC	€/ST/PC	
													EPDM	FPM
16	10	16	54.0	29.0	67	40	54	65	14	75	103	215	115.17	121.17
20	15	16	54.0	29.0	67	40	54	65	16	71	103	205	116.33	122.11
25	20	16	65.0	34.5	85	49	65	70	19	77	115	330	130.68	138.07
32	25	16	69.5	39.0	85	49	73	78	22	84	128	438	156.90	165.93
40	32	16	82.5	46.0	108	64	86	88	26	94	146	693	165.71	175.56
50	40	16	89.0	52.0	108	64	98	93	31	102	164	925	216.89	229.20
63	50	16	108.0	62.0	134	76	122	111	38	123	199	1577	227.11	250.22



VKRDV

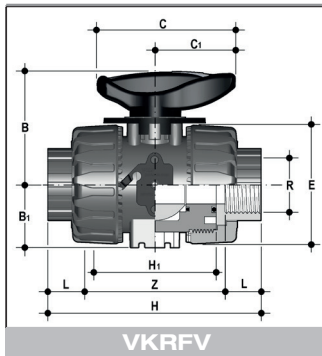
2 WEG KOGELKRANEN VOOR LINEAIRE DEBIETREGELING
VANNES A BILLE A 2 VOIES POUR REGULATION LINEAIRE DU DEBIT
2 WAY BALL VALVES FOR LINEAR FLOW CONTROL

Mannelijke lijmuiteinden.
Volledig uitwisselbaar met kogelkranen type VK Dual Block®.
Bereik: 0-90° / monodirectioneel. Met schaalverdeling per 5°
Op aanvraag: elektrisch met posi 4-20mA / pneumatisch met klepstandsteller 4-20mA.

Bouts mâles à coller.
Complètement interchangeable avec les robinets à bille VK Dual Block®.
Portée: 0-90° / mono directionnel. Graduation visuelle par 5°.
Sur demande: actuateur électrique avec Posi 4-20mA / actuateur pneumatique avec positionneur 4-20mA.

Spigots for solvent welding.
Complete interchangeability with VK Dual Block® series.
Range of use: 0-90° / unidirectional flow. Accuracy of the reading position 5°.
On request: electric actuator with Posi card 4-20mA / pneumatic actuator with positioner 4-20mA.

D	DN	PN	B	B'	C	C'	E	H'	H	L	G/ST/PC	€/ST/PC	
												EPDM	FPM
16	10	16	54.0	29.0	67	40	54	65	149	14	215	115.17	121.17
20	15	16	54.0	29.0	67	40	54	65	124	16	220	116.33	122.11
25	20	16	65.0	34.5	85	49	65	70	144	19	340	130.68	138.07
32	25	16	69.5	39.0	85	49	73	78	154	22	443	156.90	165.93
40	32	16	82.5	46.0	108	64	86	88	174	26	693	165.71	175.56
50	40	16	89.0	52.0	108	64	98	93	194	31	945	216.89	229.20
63	50	16	108.0	62.0	134	76	122	111	224	38	1607	227.11	250.22



VKRFV

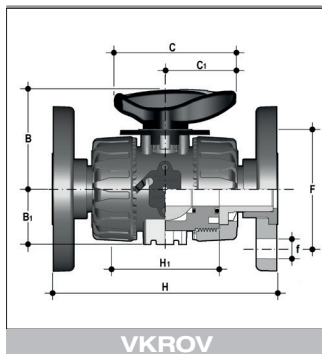
2 WEG KOGELKRANEN VOOR LINEAIRE DEBIETREGELING
VANNES A BILLE A 2 VOIES POUR REGULATION LINEAIRE DU DEBIT
2 WAY BALL VALVES FOR LINEAR FLOW CONTROL

Inwendige draadaansluiting BS.
Volledig uitwisselbaar met kogelkransen type VK Dual Block.
Bereik: 0-90° / monodirectioneel. Met schaalverdeling per 5°
Op aanvraag: elektrisch met posi 4-20mA / pneumatisch met klepstandsteller 4-20mA.

Bouts femelles filletés BS.
Complètement interchangeable avec les robinets à bille VK Dual Block.
Portée: 0-90° / mono directionnel. Graduation visuelle par 5°.
Sur demande: actuateur électrique avec Posi 4-20mA / actuateur pneumatique avec positionneur 4-20mA.

BS parallel treaded sockets.
Complete interchangeability with VK Dual Block series.
Range of use: 0-90° / unidirectional flow. Accuracy of the reading position 5°.
On request: electric actuator with Posi card 4-20mA / pneumatic actuator with positioner 4-20mA.

R	DN	PN	B	B'	C	C'	E	H	H'	L	Z	G/ST/PC	€/ST/PC	
													EPDM	FPM
3/8"	10	16	54.0	29.0	67	40	54	103	65	12	80	215	117.39	123.79
1/2"	15	16	54.0	29.0	67	40	54	110	65	15	80	210	118.85	125.14
3/4"	20	16	65.0	34.5	85	49	65	116	70	16	83	335	134.11	140.21
1"	25	16	69.5	39.0	85	49	73	134	78	19	96	448	160.46	172.62
1 1/4"	32	16	82.5	46.0	108	64	86	153	88	21	110	678	171.34	181.40
1 1/2"	40	16	89.0	52.0	108	64	98	156	93	21	113	955	226.64	239.35
2"	50	16	108.0	62.0	134	76	122	186	111	26	135	1667	238.89	262.86



VKROV

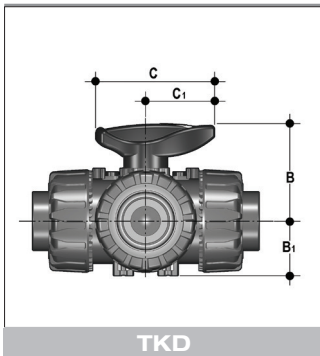
2 WEG KOGELKRANEN VOOR LINEAIRE DEBIETREGELING
VANNES A BILLE A 2 VOIES POUR REGULATION LINEAIRE DU DEBIT
2 WAY BALL VALVES FOR LINEAR FLOW CONTROL

Volledig uitwisselbaar met kogelkransen type VK Dual Block® met DIN 8063, DIN 2501 vaste flenzen. Inbouwlengthe volgens EN 558-1.
Bereik: 0-90° / monodirectioneel. Met schaalverdeling per 5°
Op aanvraag: elektrisch met posi 4-20mA / pneumatisch met klepstandsteller 4-20mA.

Complètement interchangeable avec les robinets à bille VK Dual Block® avec brides fixes DIN 8063, DIN 2501. Encombrement selon EN 558-1.
Portée: 0-90° / mono directionnel. Graduation visuelle par 5°.
Sur demande: actuateur électrique avec Posi 4-20mA / actuateur pneumatique avec positionneur 4-20mA.

Complete interchangeability with VK Dual Block® with DIN 8063, DIN 2501 fixed backing rings.
Face to face according EN 558-1.
Range of use: 0-90° / unidirectional flow. Accuracy of the reading position 5°.
On request: electric actuator with Posi card 4-20mA / pneumatic actuator with positioner 4-20mA.

D	DN	PN	B	B'	C	C'	F	H	H'	U	f	Sp	G/ST/PC	€/ST/PC	
														EPDM	FPM
20	15	16	54.0	29.0	67	40	65	130	65	4	14	11	375	140.62	147.79
25	20	16	65.0	34.5	85	49	75	150	70	4	14	14	590	158.07	167.31
32	25	16	69.5	39.0	85	49	85	160	78	4	14	14	713	186.44	197.30
40	32	16	82.5	46.0	108	64	100	180	88	4	18	14	1108	205.28	217.06
50	40	16	89.0	52.0	108	64	110	200	93	4	18	16	1485	260.44	274.59
63	50	16	108.0	62.0	134	76	125	230	111	4	18	16	2347	284.08	312.08



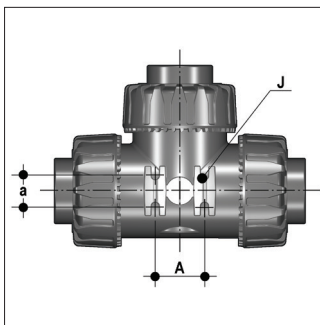
TKD

3 WEG KOGELKRANEN
VANNES A BILLE A 3 VOIES
3 WAY BALL VALVES

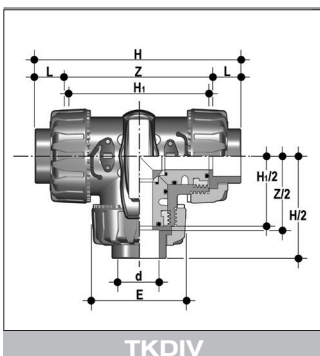
Radiaal demonteerbaar PN 16.
Veiligheidsslot in uitstroomrichting met de afsluiter onder druk. Blokkeringsmogelijkheid (elke 45°) met safety block systeem.

Démontable radialement PN 16.
Poignée avec blocage de sécurité verrouillable tous les 45°.

Radial disassembling PN 16.
Handle stop device every 45° with safety block system.



D	DN	B	B ¹	C	C ¹	a	A	J
16	10	54.0	29.0	67	40	20	31	M5
20	15	54.0	29.0	67	40	20	31	M5
25	20	65.0	34.5	85	49	20	31	M5
32	25	69.5	39.0	85	49	20	31	M5
40	32	82.5	46.0	108	64	30	50	M6
50	40	89.0	52.0	108	64	30	50	M6
63	50	108.0	62.0	134	76	30	50	M6



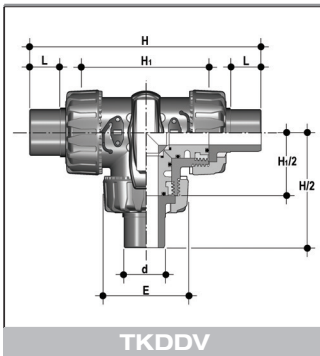
TKDIV

3 WEG KOGELKRANEN
VANNES A BILLE A 3 VOIES
3 WAY BALL VALVES

Vrouwelijke lijmaansluiting, T-boring
Bouts femelles à coller, perçage-T
Sockets for solvent welding, T-bore

D	DN	E	H	H ¹	L	Z	G/ST/PC	€/ST/PC	
								EPDM	FPM
16	10	54	118.0	80	14	90.0	310	61.01	69.02
20	15	54	118.0	80	16	86.0	310	62.34	73.88
25	20	65	145.0	100	19	107.0	550	72.12	82.98
32	25	73	160.0	110	22	116.0	790	89.42	102.87
40	32	86	188.5	131	26	136.5	1275	107.95	127.30
50	40	98	219.0	148	31	157.0	1660	130.36	162.95
63	50	122	266.5	179	38	190.5	2800	164.49	205.60

L-boring: prijzen + 10%
Perçage L: prix + 10%
L-bore: prices + 10%



3 WEG KOGELKRANEN
VANNES A BILLE A 3 VOIES
3 WAY BALL VALVES

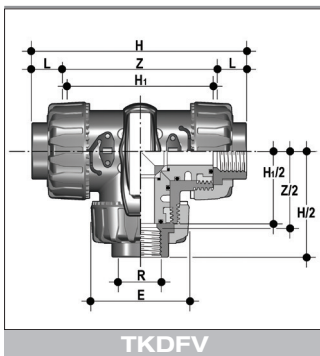
Mannelijke lijmaansluiting, T-boring
Bouts mâles à coller, perçage-T
Sockets for solvent welding, T-bore

d	DN	E	H	H1	L	G/ST/PC	€/ST/PC	
							EPDM	FPM
20	15	54	140	80	16	320	62.34	73.88
25	20	65	175	100	19	565	72.12	82.98
32	25	73	188	110	22	810	89.42	102.87
40	32	86	220	131	26	1305	107.95	127.30
50	40	98	251	148	31	1700	130.36	162.95
63	50	122	294	179	38	2850	164.49	205.60

L-boring: prijzen + 10%

Perçage L: prix + 10%

L-bore: prices + 10%



3 WEG KOGELKRANEN
VANNES A BILLE A 3 VOIES
3 WAY BALL VALVES

Inwendige draadaansluiting, BS, T-boring
Bouts femelles filetés, BS, perçage-T
BS parallel threaded sockets, BS, T-bore

R	DN	E	H	H1	L	Z	G/ST/PC	€/ST/PC	
								EPDM	FPM
3/8"	10	54	118.0	80	11.4	95	310	67.19	75.11
1/2"	15	54	125.0	80	15.0	95	310	68.56	76.65
3/4"	20	65	146.0	100	16.3	114	550	79.38	90.16
1"	25	73	166.0	110	19.1	129	790	98.48	111.77
1 1/4"	32	86	195.5	131	21.4	151	1275	118.69	138.11
1 1/2"	40	98	211.0	148	21.4	166	1660	143.40	176.02
2"	50	122	253.5	179	25.7	199	2800	180.90	222.04

L-boring: prijzen + 10%

Perçage L: prix + 10%

L-bore: prices + 10%

VLINDERKLEPPEN -	HANDBEDIEND	FKOV
VANNES PAPILLON -	AVEC POIGNEE	FKOV
BUTTERFLY VALVES -	HAND OPERATED	FKOV

Afmetingen / dimensions / overall dimensions:

ISO 5752 (DN 40-200 medium seri 25, DN 250-3000 long serie 16)
DIN 3202 (DN 65-200 K2, DN 250-300 K3)

Materialen / matériaux / materials:

Lichaam / corps / body: PP-GR
Klepblad / papillon / disc: PVC-U
Axe / axe / stem: RVS AISI 420 (AISI 316 op aanvraag / sur demande / on request)
Zitting / siège / liner: EPDM, FPM (NBR op aanvraag / sur demande / on request)

Wafer type:

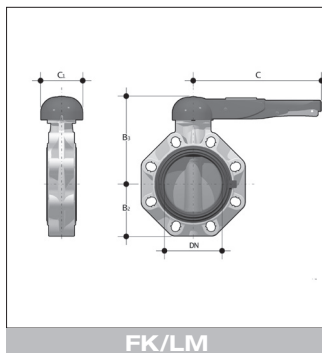
Tussen flenzen / entre brides / between flanges:
EN ISO 1452, EN ISO 15493, DIN 2501, ISO 7005-1, EN 1092-1, ASTM B16.5 Cl. 150

Opmerking / remarque / remark:

Alvorens vlinderkleppen te monteren, is het aan te raden eerst de binnendiameter van de kragen te controleren. Bij bepaalde diameters kan een aanpassing van de kragen noodzakelijk zijn.

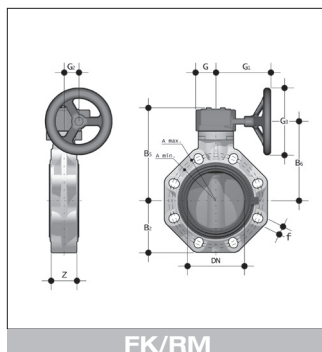
Avant d'effectuer l'installation de vannes papillons, il est conseillé de vérifier le diamètre intérieur des collets. En certains cas, il est nécessaire de chamfreiner.

Before installing butterfly valves, it is advisable to check the internal diameter of the stubs. For certain dimensions, it is necessary to chamfer the stubs.



FK/LM

d	DN	PN	B ²	B ³	C	C ¹	Z	G/ ST/PC	U	€/ST/PC	
										EPDM	FPM
50	40	16	60	137	175	100	33	900	4	190.46	284.29
63	50	16	70	143	175	100	43	1080	4	201.68	301.01
75	65	10	80	164	272	110	46	1470	4	224.10	331.34
90	80	10	93	178	272	110	49	1870	8	235.23	347.22
110	100	10	107	192	272	110	56	2220	8	255.86	375.82
140	125	10	120	212	330	110	64	3100	8	340.08	502.96
160	150	10	134	225	330	110	70	3850	8	367.09	526.01
225	200	10	161	272	420	122	71	6750	8	475.14	682.53

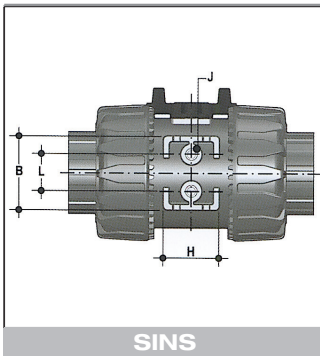


FK/RM

d	DN	PN	B ²	B ³	B ⁶	G	G ¹	G ²	G ³	Z	G/ ST/PC	U	€/ST/PC	
													EPDM	FPM
75	65	10	80	174	146	48	135	39	125	46	2400	4	543.48	650.72
90	80	10	93	188	160	48	135	39	125	49	2800	8	555.37	667.38
110	100	10	107	202	174	48	135	39	125	56	3150	8	575.23	695.25
140	125	10	120	222	194	48	144	39	200	64	4450	8	659.49	822.37
160	150	10	134	235	207	48	144	39	200	70	5200	8	686.51	845.41
225	200	10	161	287	256	65	204	60	200	71	9300	8	866.84	1074.28
280	250	10	210	317	281	88	236	76	250	114	18600	12	1590.12	2508.76
315	300	8	245	374	338	88	236	76	250	114	25600	12	1713.25	2722.43
355	350	7	280	438	390	88	361	80	300	129	34450	16	3221.00	5400.51
400	400	6	306	438	390	88	361	80	300	169	42450	16	3582.42	6730.89

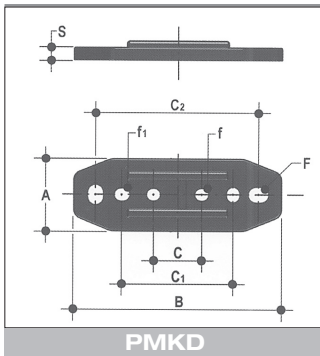
TYPE LUG:

met draadogen (DIN 5202, ANSI B16.5 cl. 150) op aanvraag
avec oreilles taraudées (DIN 5202, ANSI B16.5 cl. 150) sur demande
with threaded holes (DIN 5202, ANSI B16.5 cl. 150) on request



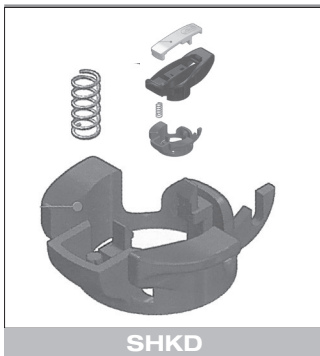
DRAADBUSSEN
BUSELURES
THREADED INSERTS

D	DN	B	H	L	J	€/ST/PC = 20 ST/PC	
						Messing Laiton Brass	RVS 316 Inox 316 SS 316
16	10	31.5	27	20	M4 x 6	14.34	79.14
20	15	31.5	27	20	M4 x 6	14.34	79.14
25	20	40.0	30	20	M4 x 6	14.34	79.14
32	25	40.0	30	20	M4 x 6	14.34	79.14
40	32	50.0	35	30	M6 x 10	17.26	87.53
50	40	50.0	35	30	M6 x 10	17.26	87.53
63	50	60.0	40	30	M6 x 10	17.26	87.53



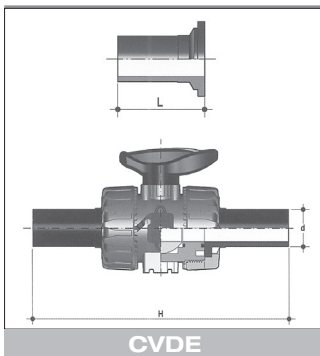
MONTAGEPLAAT
PLATINE
MOUNTING PLATE

D	DN	A	B	C	C1	C2	F	f	f1	S	€/ST/PC
16	10	30	86	20	46	67.5	6.5	5.3	5.5	5	8.13
20	15	30	86	20	46	67.5	6.5	5.3	5.5	5	8.13
25	20	30	86	20	46	67.5	6.5	5.3	5.5	5	8.13
32	25	30	86	20	46	67.5	6.5	5.3	5.5	5	8.13
40	32	40	122	30	72	102.0	6.5	6.3	6.5	6	8.87
50	40	40	122	30	72	102.0	6.5	6.3	6.5	6	8.87
63	50	40	122	30	72	102.0	6.5	6.3	6.5	6	8.87



KIT HANDVAT VERGREDELING 0-90°
KIT DE VERROUILLAGE 0-90°
HANDLE BLOCK KIT 0-90°

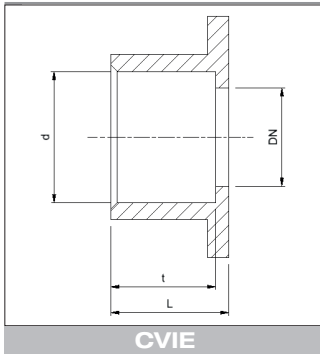
D	€/ST/PC
16 - 20	15.48
25 - 32	17.30
40 - 50	20.00
63	21.46



HDPE 100 CONNECTOR VOOR STOMPLAS & ELECTROLAS
CONNECT. HDPE 100 SOUDAGE BOUT A BOUT OU ELECTROSOUDAGE
HDPE 100 END CONNECTOR FOR BUTT WELDING OR ELECTROFUSION

Voor / pour / for : VKD / TKD / SXE / RV / VV / VR / VKR / SSE / VEE

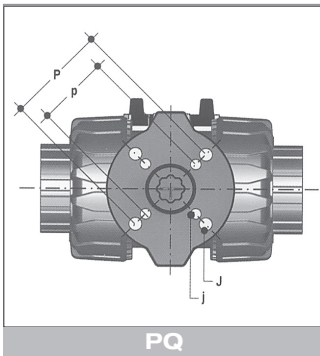
d	DN	L	H	€/ST/PC
20	15	55	175	3.09
25	20	70	210	3.15
32	25	74	226	3.17
40	32	78	243	4.95
50	40	84	261	5.87
63	50	91	293	8.36
75	65	110	356	23.43
90	80	118	390	30.46
110	100	130	431	35.40



HDPE 100 CONNECTOR VOOR MOFLAS
 CONNECT. HDPE 100 POUR SOUDAGE A L'EMBOITURE
 HDPE 100 END CONNECTOR FOR SOCKET WELDING

Voor / pour / for : VKD / TKD / SXE / RV / VV / VR / VKR / SSE / VEE

d	DN	L	t	€/ST/PC
20	15	18	16.0	8.54
25	20	22	17.0	9.11
32	25	25	19.5	9.60
40	32	28	22.0	10.18
50	40	34	25.0	11.47
63	50	43	29.0	19.57

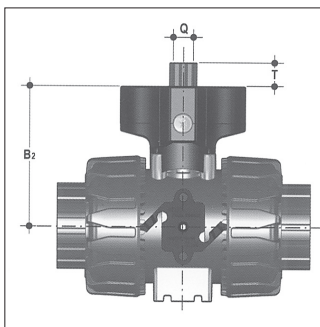


POWERQUICK

Opbouwmodule in PP-GVK geschikt voor VKD + TKD
 Kit d'accouplement en PP-FRP pour VKD + TKD
 Module for assembly in PP-FRP for VKD + TKD

d	DN	B2	T	p x j	P x J
16	10	58.0	16	F03 x 5.5	F04 x 5.5
20	15	58.0	16	F03 x 5.5	F04 x 5.5
25	20	73.5	16	F03 x 5.5	F05 x 6.5
32	25	74.0	16	F03 x 5.5	F05 x 6.5
40	32	97.0	16	F05 x 6.5	F07 x 8.5
50	40	104.0	16	F05 x 6.5	F07 x 8.5
63	50	114.0	16	F05 x 6.5	F07 x 8.5

* F04 x 5.5 op aanvraag / sur demande / on request



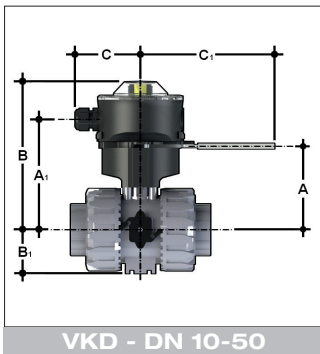
d	Actuators CP (FIP)		Actuators CE (FIP)		Kit €/ST/PC
	ISO	SQUARE	ISO	SQUARE	
16 - 20	F03-04*	11	F03	14	60.04
25	F03-05*	11	F03	14	63.69
25	F04	11	F04	14	63.69
32	F03-05*	11	F03	14	63.69
32	F04	14	F04	14	63.69
40	F05-07*	14	F05	14	72.77
50	F05-07*	14	F05	14	72.77
63	F05-07*	14	F05	14	77.33



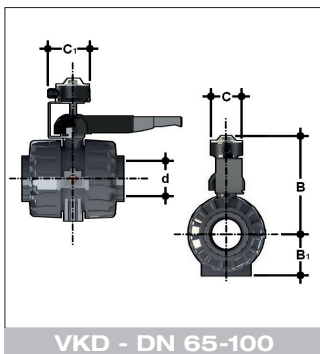
LSQT

MICROSWITCHBOX MET TERUGMELDINGEN
BOITIER FIN DE COURSE
LIMIT SWITCH BOX

Geschikt voor montage op VKD + TKD kogelkranen in combinatie met LSQTKIT montageset.
Pour vannes à boule VKD + TKD montage par l'aide du kit de montage LSQTKIT.
For VKD+TKD ballvalves, to be installed with LSQTKIT mounting kit.



VKD - DN 10-50

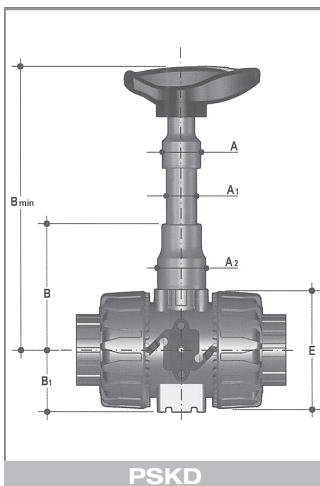


VKD - DN 65-100

D	DN	A	A1	B	B1	C	C1
16	10	60	91.5	137.0	29.0	76.5	157.5
20	15	60	91.5	137.0	29.0	76.5	157.5
25	20	71	102.5	148.0	34.5	76.5	157.5
32	25	76	107.5	153.0	39.0	76.5	157.5
40	32	93	124.5	170.0	46.0	76.5	157.5
50	40	99	130.5	176.0	52.0	76.5	157.5
63	50	116	147.5	193.0	62.0	76.5	157.5
75	65	-	-	275.0	87.0	103.0	126.9
90	80	-	-	286.7	105.0	103.0	126.9
110	100	-	-	305.5	129.0	103.0	126.9

d	€/ST/PC Montageset Kit de montage Mounting kit	€/ST/PC Electromechanisch Electromécanique Electro mechanical	€/ST/PC Inductief 3 draads PNP Inductif 3 fils PNP Inductive 3 wire PNP
16 - 20	LSQKIT020 81.72	LSQTMEC 284.23	LSQTPNP 484.45
25	LSQKIT025 86.65	LSQTMEC 284.23	LSQTPNP 484.45
32	LSQKIT032 86.65	LSQTMEC 284.23	LSQTPNP 484.45
40	LSQKIT040 99.07	LSQTMEC 284.23	LSQTPNP 484.45
50	LSQKIT050 99.07	LSQTMEC 284.23	LSQTPNP 484.45
63	LSQKIT063 105.25	LSQTMEC 284.23	LSQTPNP 484.45
75-90-110	LSKIT75160 195.44	LSQTMEC 284.23	LSQTPNP 484.45

Afsluiter niet incl., vanne non incl., valve not incl.



PSKD

VERLENGDE SPINDEL
EXTENSION DE COMMANDE
STEM EXTENSION

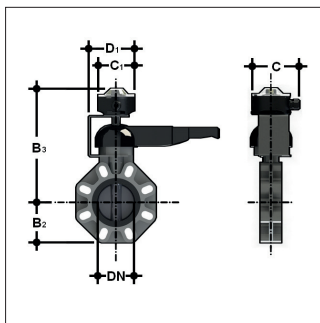
D	DN	A	A1	A2	E	B	B1	B min	€/ST/PC*
16	10	32	25	32	54	70.0	29.0	139.5	33.66
20	15	32	25	32	54	70.0	29.0	139.5	33.66
25	20	32	25	40	65	89.0	34.5	164.5	34.39
32	25	32	25	40	73	93.5	39.0	169.0	35.29
40	32	40	32	50	86	110.0	46.0	200.0	35.65
50	40	40	32	50	98	116.0	52.0	206.0	37.11
63	50	40	32	59	122	122.0	62.0	225.0	40.95

D75-90-110 op aanvraag / sur demande / on request

* PVC buis niet inbegrepen, tuyau en PVC pas inclus, PVC pipe not included .



LSQT



FK - DN 40-200

MICROSWITCHBOX MET TERUGMELDINGEN
BOITIER FIN DE COURSE
LIMIT SWITCH BOX

Geschikt voor montage op FK vlinderkleppen in combinatie met LSQTKIT montageset.
Pour vannes papillon FK montage par l'aide du kit de montage LSQTKIT.
For FK butterfly valves, to be installed with LSQTKIT mounting kit.

D	B2	B3	C	C1	D1
40	60	260.5	126.9	103	123.5
50	70	266.5	126.9	103	123.5
65	80	273.5	126.9	103	123.5
80	93	287.5	126.9	103	123.5
100	107	301.5	126.9	103	123.5
125	120	321.5	126.9	103	123.5
150	134	334.5	126.9	103	123.5
200	161	385.0	126.9	103	129.8

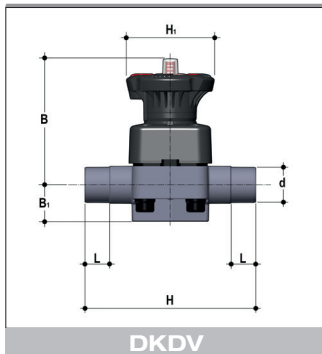
d	€/ST/PC Montageset Kit de montage Mounting kit	€/ST/PC Electromechanisch Electromécanique Electro mechanical	€/ST/PC Inductief 3 draads PNP Inductif 3 fils PNP Inductive 3 wire PNP
50-63	LSKITFK5063 145.15	LSQTMEC 284.23	LSQTPNP 484.45
75-160	LSKITF75160 195.44	LSQTMEC 284.23	LSQTPNP 484.45
225	LSKIT225 208.62	LSQTMEC 284.23	LSQTPNP 484.45

*Afsluitier niet incl., vanne non incl., valve not incl.



Adaptor voor opbouw aandrijving (elektrisch / pneumatisch) ISO 5211
Adapteur pour montage actuateur (electrique / pneumatique) ISO 5211
Adaptor for mounting of actuator (electrical / pneumatic) ISO 5211

d 50 160 : 23.07 €/ST/PC
d 225 : 28.08 €/ST/PC



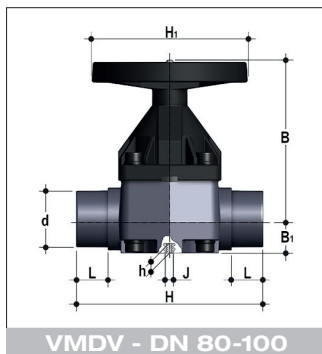
DKDV

 MEMBRAANKRANEN
VANNES A MEMBRANE
DIAPHRAGM VALVES

PN 10

Lijmaansluiting volgens ISO 727, UNI 7442/75, DIN 8063, NFT 54-028, KIWA 54.
Membraan : EPDM, FPM en PTFE. (Buna op aanvraag)

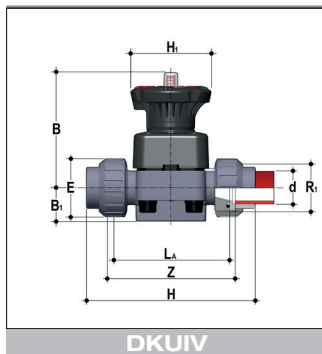
A collar selon ISO 727, UNI 7442/75, DIN 8063, NFT 54-028, KIWA 54.
Membrane : EPDM, FPM et PTFE. (Buna sur demande)
Solvent welding according to ISO 727, UNI 7442/75, DIN 8063, NFT 54-028, KIWA 54.
Diaphragm : EPDM, FPM and PTFE. (Buna on request)



VMDV - DN 80-100

D	DN	L	H	H1	B	B1	G/ST/PC	€/ST/PC		
								EPDM	FPM	PTFE
20	15	16	124	80	102	25	460	51.97	97.07	107.83
25	20	19	144	80	105	30	482	57.86	97.07	112.69
32	25	22	154	80	114	33	682	70.61	110.77	127.47
40	32	26	174	80	119	30	726	83.33	151.92	169.58
50	40	31	194	120	147	35	1525	114.72	182.27	199.98
63	50	38	224	120	172	46	2389	140.09	253.81	250.90
75	65	44	284	120	172	46	2519	331.25	651.70	481.21
*90	80	51	300	215	225	55	7000	401.84	718.33	551.71
*110	100	61	340	250	295	69	10500	557.60	1,094.67	742.86

* PTFE: PN6, Type VMDV



DKUIV

 MEMBRAANKRANEN
VANNES A MEMBRANE
DIAPHRAGM VALVES

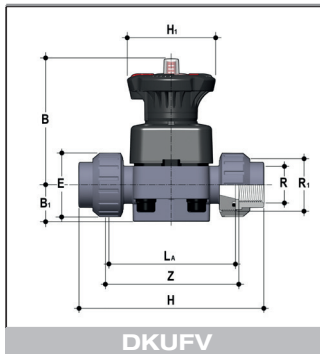
PN 10

Aansluiting met driedelige koppelingen, inwendige verlijming.
Membraan in EPDM, FPM en PTFE. (Buna op aanvraag)

Raccordement à raccords-union 3 pièces, bouts femelles à coller.
Membrane en EPDM, FPM et TFE. (Buna sur demande)

Connection with socket unions, socket for solvent welding.
Diaphragm in EPDM, FPM and PTFE. (Buna on request)

D	DN	B	B1	E	H	H1	L _A	R1	Z	G/ST/PC	€/ST/PC		
											EPDM	FPM	PTFE
20	15	102	25	41	129	80	90	1"	100	500	62.76	104.86	125.42
25	20	105	30	50	154	80	108	1 1/4"	116	562	68.66	115.71	135.30
32	25	114	33	58	168	80	116	1 1/2"	124	790	85.28	133.37	151.93
40	32	119	30	72	192	80	134	2"	140	916	101.96	178.36	199.97
50	40	147	35	79	222	120	154	2 1/4"	160	1737	139.14	220.56	242.08
63	50	172	46	98	266	120	184	2 3/4"	190	2785	171.49	300.86	296.92



DKUFV

 MEMBRAANKRANEN
VANNES A MEMBRANE
DIAPHRAGM VALVES

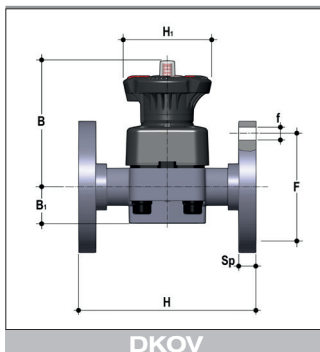
PN 10

Aansluiting met driedelige koppelingen, draadaansluiting.
Membraan in EPDM, FPM en PTFE. (Buna op aanvraag)

Raccordement à raccords-union 3 pièces, raccordement femelle taraudé.
Membrane en EPDM, FPM et PTFE. (Buna sur demande)

Connection with socket unions, threaded connection.
Diaphragm in EPDM, FPM and PTFE. (Buna on request)

R	DN	B	B1	E	H	H1	La	Z	R1	G/ST/PC	€/ST/PC		
											EPDM	FPM	PTFE
1/2"	15	102	25	41	131	80	90	97	1"	500	68.66	110.79	131.36
3/4"	20	105	30	50	151	80	108	118	1 1/4"	562	74.45	122.55	141.19
1"	25	114	33	58	165	80	116	127	1 1/2"	790	91.17	138.21	157.79
1 1/4"	32	119	30	72	188	80	134	145	2"	916	120.53	197.04	217.58
1 1/2"	40	147	35	79	208	120	154	165	2 1/4"	1737	160.81	241.16	263.70
2"	50	172	46	98	246	120	184	195	2 3/4"	2785	192.09	321.50	316.58



DKOV

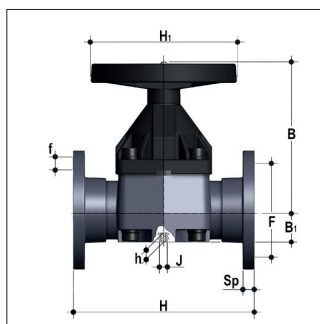
 MEMBRAANKRANEN MET FLENSAANSLUITING
VANNES A MEMBRANE AVEC RACCORDEMENT A BRIDE
DIAPHRAGM VALVES WITH FLANGES

PN 10

Flensaansluiting, vaste flenzen volgens DIN 2501
Membraan in EPDM, FPM en PTFE. (Buna op aanvraag)

Raccordement à brides fixes, selon DIN 2501
Membrane en EPDM, FPM et PTFE. (Buna sur demande)

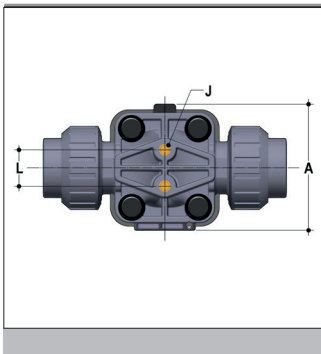
Flanged connection with fixed backing rings DIN 2501
Diaphragm in EPDM, FPM and PTFE. (Buna on request)



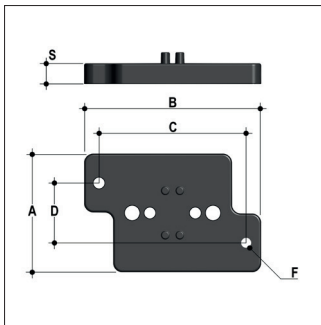
VMOV - DN 80-100

* PTFE: PN6, Type VMOV

D	DN	B	B1	f	F	H	H1	Sp	U	G/ST/PC	€/ST/PC		
											EPDM	FPM	PTFE
20	15	102	25	14	65	130	80	13.5	4	690	89.40	121.64	150.88
25	20	105	30	14	75	150	80	13.5	4	682	95.12	129.56	173.04
32	25	114	33	14	85	160	80	14.0	4	972	110.47	167.58	176.13
40	32	119	30	18	100	180	80	14.0	4	1186	154.64	207.04	243.74
50	40	147	35	18	110	200	120	16.0	4	2100	166.65	223.41	265.38
63	50	172	46	18	125	230	120	16.0	4	3159	201.93	331.79	329.90
75	65	225	55	18	145	290	120	21.0	4	3619	435.34	753.43	603.68
*90	80	225	55	18	160	310	215	-	-	8500	521.70	832.82	654.20
*110	100	295	69	18	180	350	250	-	-	12400	713.94	1,247.65	927.95


 MONTAGEPLAAT
PLATINE
MOUNTING PLATE

D	DN	A	L	J
20	15	74	25.0	M6 x 10
25	20	74	25.0	M6 x 10
32	25	87	25.0	M6 x 10
40	32	87	25.0	M6 x 10
50	40	114	44.5	M8 x 14
63	50	136	44.5	M8 x 14
75	65	136	44.5	M8 x 14

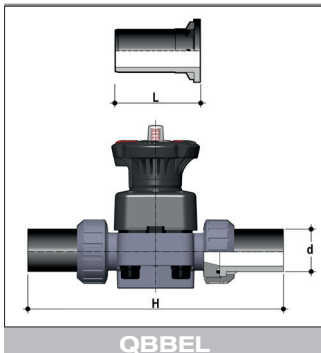


KIT PMDK

KIT PMDK

D	DN	A	B	C	D	F	S	€/ST/PC
20	15	65	97	81	33	5.5	11	16.55
25	20	65	97	81	33	5.5	11	16.55
32	25	65	97	81	33	5.5	11	16.55
40	32	65	97	81	33	5.5	11	18.62
50	40	65	144	130	33	6.5	11	18.62
63	50	65	144	130	33	6.5	11	18.62
75	65	65	144	130	33	6.5	11	18.62

Inclusief 2 RVS schroeven
Inclusif 2 ecroux en inox
2 stainless steel screws included



QBBEL

 HDPE 100 CONNECTOR VOOR STOMPLAS & ELECTROLAS
CONNECT. HDPE 100 SOUDAGE BOUT A BOUT OU ELECTROSOUDAGE
HDPE 100 END CONNECTOR FOR BUTT WELDING OR ELECTROFUSION

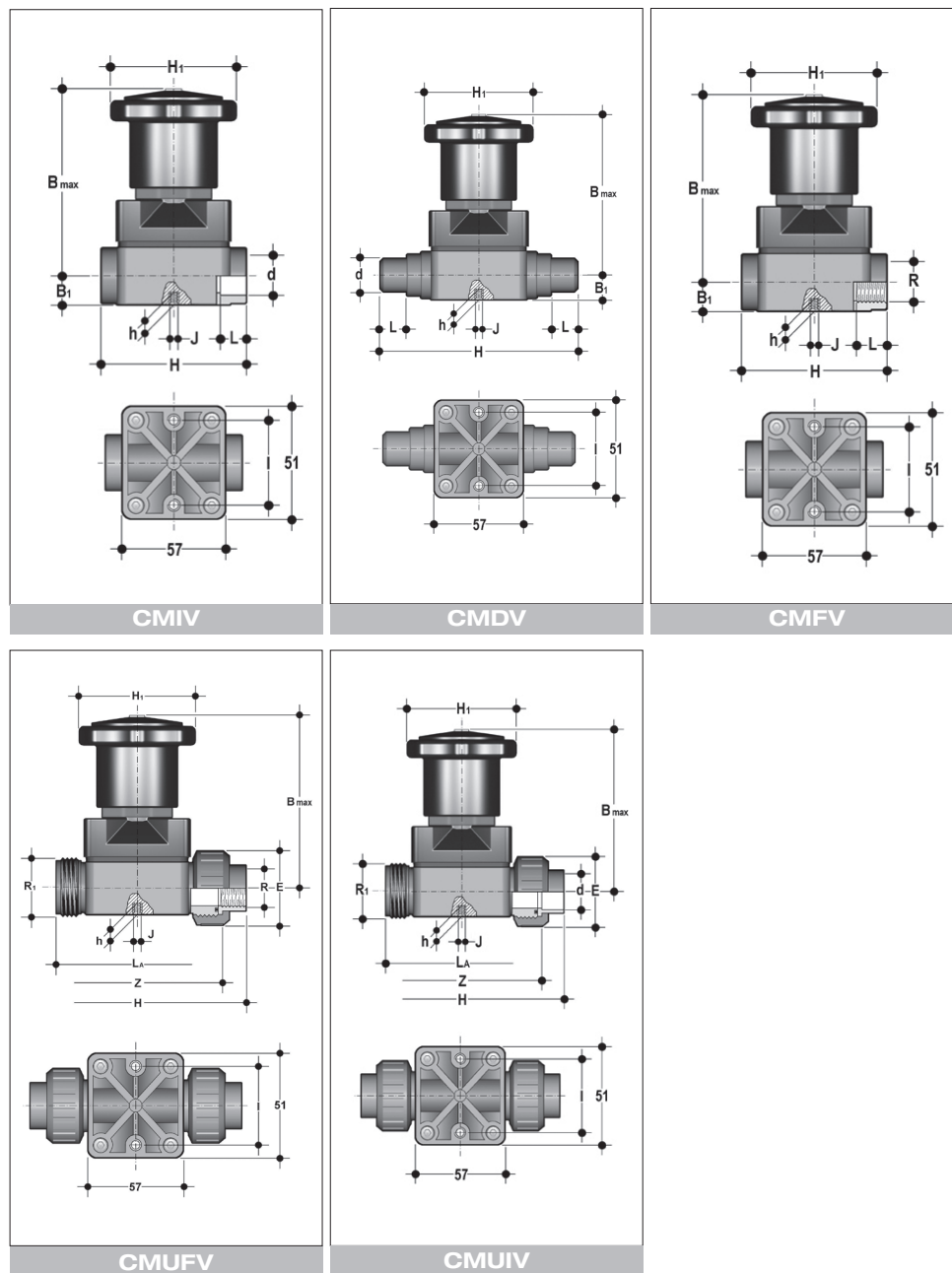
SDR11

d	DN	L	H	€/ST/PC
20	15	95	280	5.87
25	20	95	298	6.88
32	25	95	306	8.72
40	32	95	324	11.16
50	40	95	344	11.52
63	50	95	374	16.79

MEMBRAANAFSLUITERS
ROBINETS A MEMBRANE
DIAPHRAGM COCKS

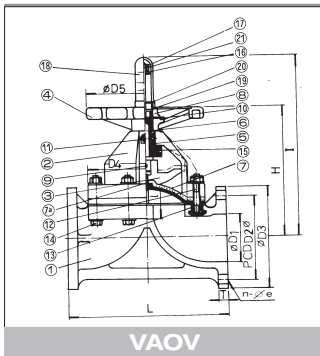
PN 6

Volgens normen / Selon normes / According to normes : ISO-BS-ASTM.



CODE	D/R	DN	B	B1	H1	H	h	I	J	L	LA	Z	R1	E	G/ ST/PC	€/ST/PC		
																EPDM	FPM	CR+PTFE
CMIV	16	12	86	15	58.5	75	8	35	M5	14.0					270	44.96	62.79	71.15
	20	15	86	15	58.5	75	8	35	M5	16.0					270	57.55	71.15	76.40
CMDV	20	15	86	15	58.5	124	8	35	M5	17.0					310	54.44	77.42	81.66
	3/8"	12	86	15	58.5	75	8	35	M5	11.5					270	44.96	62.79	71.15
CMFV	1/2"	15	86	15	58.5	75	8	35	M5	15.0					270	57.55	71.15	76.40
	20	15	86		58.5	130	8	35	M5		90	97.5	1"	41	285	62.79	80.62	83.72
CMUIV	1/2"	15	86		58.5	130	8	35	M5		90	97.5	1"	41	285	*	*	*

* op aanvraag / sur demande / on request



MEMBRAANKRANEN
VANNES A MEMBRANE
DIAPHRAGM VALVES

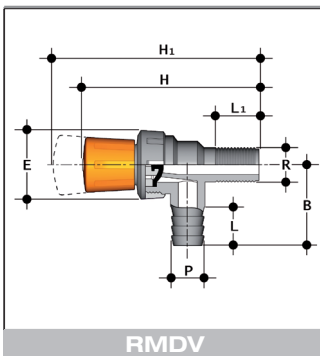
Aansluiting met flenzen.
Membraan : EPDM, PTFE.

Raccordement à brides.
Membrane : EPDM, PTFE.

Flange connection.
Diaphragm : EPDM, PTFE.

PN		DN	L	D	D ²	D ³	H	I	T	e	n	KG/ST/PC
EPDM	PTFE											
10	10	15	130	16	65	95	85	126	20	14	4	0.9
10	10	20	150	20	75	105	94	137	20	14	4	1.0
10	10	25	160	25	85	115	100	145	20	14	4	1.3
10	10	32	180	32	100	140	135	190	20	18	4	1.9
10	10	40	200	41	110	150	135	190	20	18	4	2.3
10	8	50	230	52	125	165	146	212	22	18	4	3.0
10	8	65	290	67	145	185	189	268	22	18	4	5.2
10	7	80	310	78	160	200	210	305	24	18	8	6.8
10	6	100	350	100	180	220	270	375	26	18	8	11.8
7	5	125	400	125	210	250	308	420	23	18	8	18.8
7	5	150	480	148	240	285	334	476	27	23	8	29.9
6	4	200	600	196	295	340	419	627	34	23	8	45.0
4	4	250	730	247	350	385	510	778	36	23	12	82.1

Prijs op aanvraag
Prix sur demande
Price on request



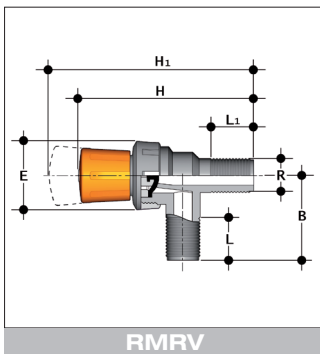
RMDV

MEMBRAANAFSLUITERS 1/2" - 20 MM
ROBINETS À MEMBRANE 1/2" - 20 MM
DIAPHRAGM COCKS 1/2" - 20 MM

Type RMRV met beide zijden cilindrische buitendraad.
Type RMDV met één zijde cilindrische buitendraad, andere zijde slangaansluiting.
Membraan : EPDM.

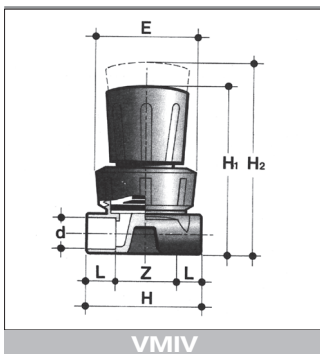
Type RMRV avec deux bouts mâles filetés.
Type RMDV avec un bout mâle fileté; l'autre bout cannelé.
Membrane EPDM.

RMRV type : both ends exteriorly parallel threaded.
RMDV type : one end exteriorly parallel threaded, the other end with hose adaptor.
Diaphragm : EPDM.



RMRV

	R	P	DN	H	H1	L1	L	E	B	PN	€/ST/PC
RMDV	1/2"	20	15	110	119	28	16	43	50	4	25.16
RMRV	1/2"	-	15	110	119	29	24	43	50	4	25.16



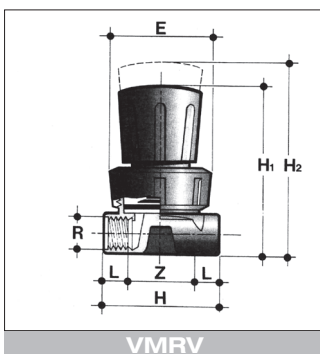
VMIV

MEMBRAANAFSLUITERS 1/4" - 12 MM
ROBINETS À MEMBRANE 1/4" - 12 MM
DIAPHRAGM COCKS 1/4" - 12 MM

Type VMRV met beide zijden cilindrische binnendraad.
Type VMIV met beide zijden lijmmof.
Membraan : EPDM.

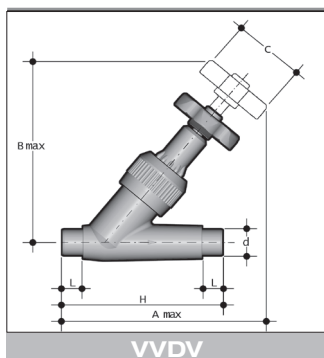
Type VMRV avec deux bouts femelles à fileter.
Type VMIV avec deux bouts femelles à coller.
Membrane : EPDM.

VMRV type : both ends interiorly parallel threaded.
VMIV type : sockets for solvent welding.
Diaphragm : EPDM.



VMRV

	D	R	DN	L	H1	H2	H	E	Z	PN	€/ST/PC
VMIV	12	-	8	12.0	72	81	48	43	24	10	33.13
VMRV	-	1/4"	8	10.5	72	81	48	43	27	10	36.40



VRIJSTROOMAFSLUITERS
VANNES A SIEGE INCLINE
ANGLE SEAT VALVES

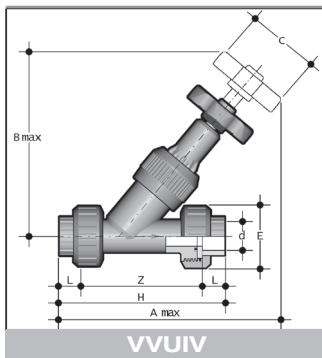
Uitwendige lijmmoffen.
Spindelafdichting : PE met grafiëtvulling of PTFE. Huisafdichting : EPDM.
Spindel : met stalen kern.

Deux côtés mâles à coller.
Joint d'axe : PE graphité ou PTFE. Joint de corps : EPDM.
Axe : avec noyau en acier.

Spigots for solvent welding.
Gland seal : PE with graphite filling or PTFE. Bonnet seal : EPDM.
Spindle with steel insert.

D	DN	A _{max.}	B _{max.}	C	H	L	PN	€/ST/PC
16	10	136	124	60	114	14	16	37.16
20	15	146	124	60	124	16	16	39.10
25	20	165	146	60	144	19	16	43.27
32	25	188	173	70	154	22	16	51.51
40	32	217	195	85	174	26	10	67.84
50	40	247	222	105	194	31	10	90.57
63	50	249	269	130	224	38	10	131.62

Set FPM dichtingen : hoofdstuk VII Toebehoren.
Set joints en FPM : chapitre VII Accessoires.
Set FPM gaskets : chapter VII Accessories.



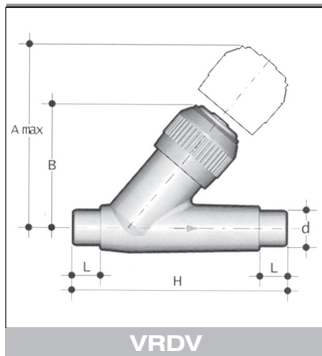
VRIJSTROOMAFSLUITERS
VANNES A SIEGE INCLINE
ANGLE SEAT VALVES

3-delige koppelingen met inwendige lijmmoffen.
Spindelafdichting : PE met grafietvulling. Huisafdichting : EPDM.
Spindel : met stalen kern.

Raccordement avec pièces folles, femelles à coller.
Joint d'axe : PE graphité. Joint de corps : EPDM.
Axe : avec noyau en acier.

True union connections with solvent welding sockets.
Gland seal : PE with graphite filling. Bonnet seal : EPDM.
Spindle with steel insert.

D	DN	PN	B _{max}	C	E	L	Z	H	A _{max}	G/ST/PC	€/ST/PC
16	10	16	124	60	55	14	107	135	170	238	42.54
20	15	16	124	60	55	16	103	135	173	251	43.47
25	20	16	146	60	66	19	120	158	197	413	49.81
32	25	16	173	70	75	22	132	176	223	621	59.26
40	32	10	195	85	85	26	155	207	258	903	78.03
50	40	10	222	105	100	31	181	243	295	1320	104.18
63	50	10	269	130	120	38	222	298	359	2238	155.99



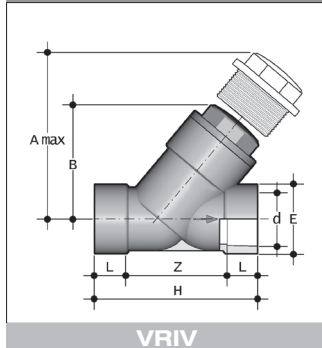
TERUGSLAGKLEPPEN
CLAPETS DE RETENUE
CHECK VALVES

Uitwendige lijmmof
Afdichting EPDM
FPM ringen zie hoofdstuk toebehoren.

Bouts mâles à coller.
Etanchéité : EPDM.
Joints FPM : voir chapitre accessoires.
Avec raccordement à brides : prix sur demande.

Spigots for solvent welding.
Seal : EPDM.
FPM rings see chapter accessories.
Also available with flanges : price on request.

D	L	B	H	PN	€/ST/PC
16	14	72	114	16	29.91
20	16	72	124	16	31.86
25	19	83	144	16	37.02
32	22	96	154	16	44.27
40	26	110	174	16	55.14
50	31	120	194	16	78.47
63	38	142	224	16	113.78



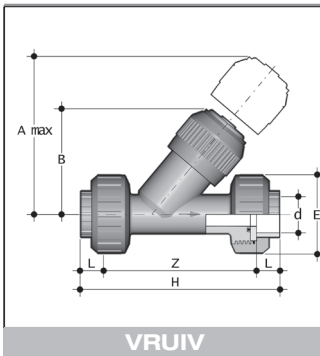
TERUGSLAGKLEPPEN
CLAPETS DE RETENUE
CHECK VALVES

Inwendige lijmmof
Afdichting EPDM
FPM ringen zie hoofdstuk toebehoren.

Bouts femelles à coller
Etanchéité: EPDM
Joints FPM : voir chapitre accessoires.

Sockets for solvent welding
Seals: EPDM
FPM rings see chapter accessories.

D	DN	PN	A ^{max}	B	E	L	Z	H	K	G/ST/PC	€/ST/PC EPDM
75	65	10	300	179	104	44	155	243	96	3485	195.97
90	80	6	325	192	116	51	160	262	105	4530	254.38
110	100	6	385	231	138	61	203	325	-	7170	447.30

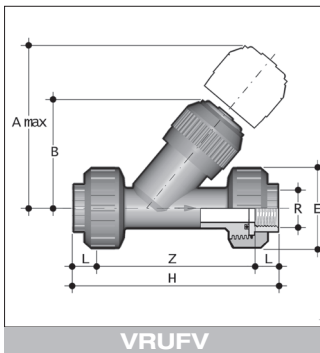


VRUIV

 TERUGSLAGKLEPPEN
CLAPETS DE RETENUE
CHECK VALVES

3-delige koppelingen met inwendige lijmof (VRUIV) of inwendige schroefdraad (VRUFV).
Afdichting : EPDM.
FPM ringen : zie hoofdstuk toebehoren.

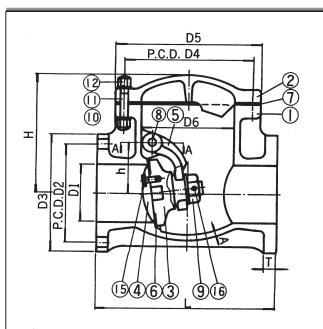
Raccordement avec pièces folles, bouts femelles à coller (VRUIV) ou bouts femelles à fileter.
(VRUFV)
Etanchéité : EPDM.
Joints FPM : voir chapitre accessoires.



VRUFV

True union connections with solvent welding sockets (VRUIV) or interior thread (VRUFV).
Seals : EPDM.
FPM rings : see chapter accessories.

D	R	PN	A _{max.}	B	E	L		Z		H		G/ST/PC		€/ST/PC	
						VRUIV	VRUFV	VRUIV	VRUFV	VRUIV	VRUFV	VRUIV	VRUFV	VRUIV	VRUFV
16	3/8"	16	125	72	55	14	11.4	107	112.2	135	135	218	221	34.37	49.31
20	1/2"	16	125	72	55	16	15.0	103	112.0	135	142	226	230	36.67	51.14
25	3/4"	16	145	84	66	19	16.3	120	126.4	158	159	388	390	42.54	59.26
32	1"	16	165	95	75	22	19.1	132	144.8	176	183	606	602	50.84	72.98
40	1 1/4"	16	190	111	87	26	21.4	155	171.2	207	214	923	932	63.44	92.78
50	1 1/2"	16	210	120	100	31	21.4	181	192.2	243	235	1335	1341	90.17	122.21
63	2"	16	240	139	120	38	25.7	222	233.6	298	285	2313	2348	131.31	161.61

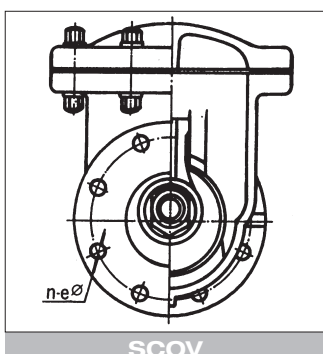


SCOV

 SWING TERUGSLAGKLEPPEN
CLAPETS DE RETENUE SWING
SWING CHECK VALVES

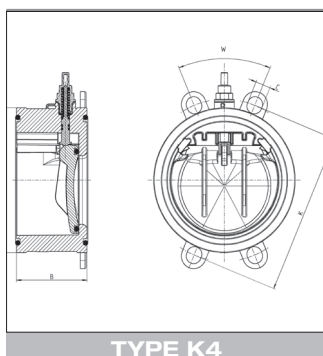
 Flensaansluiting volgens DIN 2501, PN 10
Dichtingen : EPDM, FPM, PTFE

 Connection à brides suivant DIN 2501 PN 10
Joints : EPDM, FPM, PTFE

 With flange connection according to DIN 2501 PN 10
Seals : EPDM, FPM, PTFE


SCOV

DN	A	B	H	L	T	PN (bar)	G/ST/PC
20	105	86	90	140	15	7	780
25	115	130	120	160	15	7	1600
40	150	145	138	180	16	7	2700
50	165	180	164	200	17	7	4000
65	185	205	171	260	20	7	5100
80	200	205	171	260	20	7	5500
100	220	265	213	300	23	5	9500
125	250	330	238	350	25	5	16300
150	285	370	268	400	30	5	20800
200	340	425	306	500	31	3	34000

 werkdruk bij 20°C
pression de travail à 20°C
working pressure at 20°C


TYPE K4

 TERUGSLAGKLEPPEN
CLAPETS DE RETENUE
CHECK VALVES

PN 6

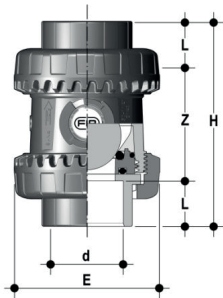
 Met standaardwijzer
Opening tot 85°, dichting EPDM of FPM
Verbinding d.m.v. kraag / flens
Leverbaar met veer voor werkdruk van 3 en 6 bar

 Avec indicateur de position.
Ouverture jusqu'à 85°, joint EPDM ou FPM
Raccordement avec collet / bride.
Livrabale avec ressort pour pression de 3 à 6 bar.

 With position indicator
Opening up to 85°, gasket EPDM or FPM
Connection by stub flange / flange
With spring for pressure 3 to 6 bar.

DN	A	B	C	K	W
65	115	63	20	139-145	90°
80	128	71	20	150-160	45°
100	155	80	20	175-191	45° BS
150	212	106	24	234-242	45° BS
200	264	140	24	290-299	45° BS
250	325	140	27	350-362	30° BS

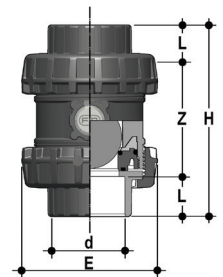
Prijs op aanvraag / prix sur demande / price on request.


SXEIV DN 10-50
KOGELTERUGSLAGKLEPPEN
CLAPETS DE RETENUE A BILLE
BALL CHECK VALVES

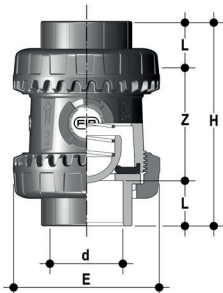
Inwendige lijmaansluiting. / Afdichting : EPDM + FPM.
 Voor horizontale inbouw (mits een tegendruk van min. 0,2 bar) en verticale inbouw.
 Uitwisselbaar met afsluiter VEEIV.

Bout femelle à coller. / Etanchéité : EPDM + FPM.
 Pour installation horizontale (avec une pression min. de 0,2 bar) et installation verticale.
 Interchangeable avec vanne VEEIV.

Socket for solvent welding. / Seal : EPDM + FPM.
 For horizontal installation (with min. back pressure of 0,2 bar) and vertical installation.
 Interchangeable with valve VEEIV.


SXEIV DN 65-100

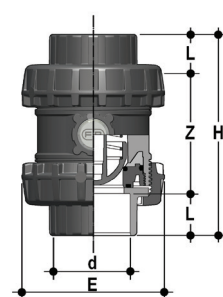
D	DN	PN	L	Z	H	E	G/ST/PC	€/ST/PC	
								EPDM	FPM
16	10	16	14	54	82	54	145	40.38	42.75
20	15	16	16	50	82	54	148	40.55	42.89
25	20	16	19	53	91	63	190	46.88	47.88
32	25	16	22	59	103	72	300	49.80	51.98
40	32	16	26	68	120	85	460	61.99	69.94
50	40	16	31	77	139	100	675	76.25	81.59
63	50	16	38	98	174	118	1080	110.76	130.09
75	65	16	44	123	211	157	2605	255.36	273.24
90	80	16	51	146	248	174	3300	320.33	340.80
110	100	16	61	161	283	212	5770	420.36	463.67


SSEIV DN 10-50
KOGELTERUGSLAGKLEPPEN MET VEER
CLAPETS DE RETENUE CHARGEE PAR RESSORT
CHECK VALVES SPRING LOADED

Vrouwelijke lijmuiteinden (SSEIV), draadaansluiting (SSEFV)
 Dichtingen: EPDM, FPM
 Veer: WSt 1.4401 (op aanvraag met PTFE coating)

Bouts femelles à coller (SSEIV), filletage femelle (SSEFV)
 Joints: EPDM, FPM
 Ressort: WSt 1.4401 (sur demande enrobé avec PTFE)

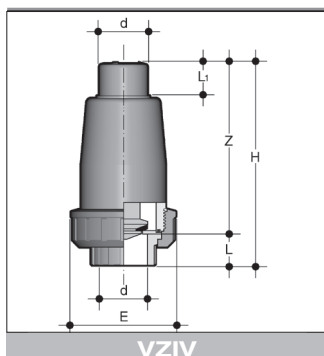
Sockets for solvent welding (SSEIV), threaded sockets (SSEFV)
 Seals: EPDM, FPM
 Spring: WSt 1.4401 (on request with PTFE coating)


SSEIV DN 65-100

D	DN	PN	L	Z	H	E	G/ST/PC	€/ST/PC	
								EPDM	FPM
16	10	16	14	54	82	54	146	33.17	*
20	15	16	16	50	82	54	149	33.29	35.21
25	20	16	19	53	91	63	188	38.74	39.32
32	25	16	22	59	103	72	292	40.87	42.68
40	32	16	26	68	120	85	445	50.90	57.43
50	40	16	31	77	139	100	640	62.62	67.02
63	50	16	38	98	174	118	1010	91.87	106.83
75	65	16	44	123	211	157	2480	200.09	*
90	80	16	51	146	248	174	3090	251.02	*
110	100	16	61	161	283	212	5370	329.40	*

Openingsdruk: 0.08 bar
 Pression d'ouverture: 0.08 bar
 Opening pressure: 0.08 bar.

* op aanvraag / sur demande / on request.


 VOETKLEPPEN
CLAPETS A PIED
FOOT VALVES

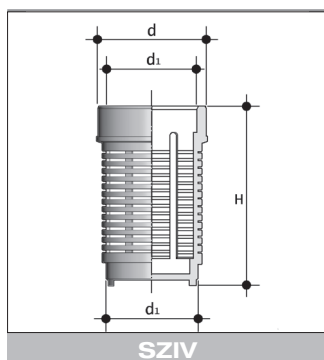
PN 16

Uitwendige lijmaansluiting boven en inwendige lijmmof onderaan.
Afdichting : EPDM.
In verticale positie gebruiken.
Flens- en draadaansluiting: op aanvraag

Bout mâle à coller en haut et bout femelle à coller en côté bas.
Etanchéité : EPDM.
Ne monter les clapets qu'en position verticale.
Raccordement à brides et filetage femelle : sur demande.

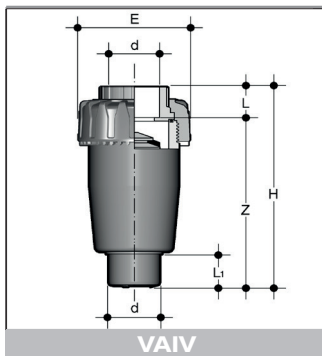
Spigots for solvent welding above, socket for solvent welding below.
Seal : EPDM.
Use only in vertical position
Flange connection et threaded sockets : on request.

D	DN	E	L	L1	Z	H	G/ST/PC	€/ST/PC
16	10	55	14	15	87	101	105	34.22
20	15	55	16	18	87	103	120	35.07
25	20	65	19	20	106	125	210	39.60
32	25	75	22	24	128	150	350	42.76
40	32	87	26	28	145	171	560	48.22
50	40	100	31	34	156	187	760	66.91
63	50	122	38	41	185	223	1340	95.33


 ZUIGKORVEN
CREPINES
STRAINER BASKETS

Met in- en uitwendige lijmaansluiting.
Avec bouts mâles et femelles à coller.
With spigot and socket for solvent welding.

d	d1	H	€/ST/PC
20	16	48.5	13.37
25	20	60.0	14.35
32	25	75.0	15.00
40	32	88.0	28.32
50	40	83.0	29.12
63	50	133.5	30.05


ONTLUCHTINGSKLEPPEN
VENTOUSES
AIR RELEASE VALVES

Type VAIV met uitwendige lijmaansluiting onder en inwendige lijmmof bovenaan.

Afdichting : EPDM

Ontluchtingskleppen alleen in verticale positie gebruiken met de moer naar boven gericht.

De voetkleppen en de ontluchtingskleppen zien er hetzelfde uit. De stift van de voetklep is echter zwaarder.

Bout mâle à coller en bas et bout femelle à coller en haut.

Etanchéité : EPDM.

Ne monter les ventouses qu'en position verticale, l'écrou est placé du côté supérieur.

Les clapets de pieds et les ventouses sont visuellement identiques, mais le piston du clapet de pied est plus lourd.

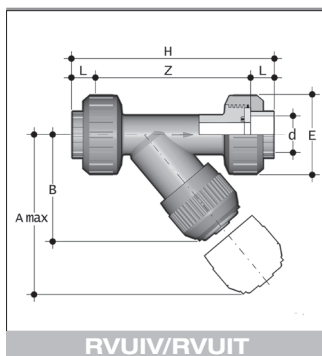
Spigot for solvent welding above, socket for solvent welding below.

Seals : EPDM.

Use air release valves only in vertical position with the nut on top.

The foot valves and air release valves look the same however the piston of the foot valve is heavier.

D	DN	E	L	L1	Z	H	G/ST/PC	PN	€/ST/PC
20	15	55	16	18	87	103	105	16	35.08
25	20	65	19	20	106	125	185	16	39.68
32	25	75	22	24	128	150	280	16	42.77
40	32	87	26	28	145	171	415	16	48.22
50	40	100	31	34	156	187	570	16	66.91
63	50	122	38	41	185	223	950	16	99.39


VUILVANGERS
FILTRES A TAMIS
SEDIMENT STRAINERS

Aansluiting : 3-delige koppeling met inwendige lijmmof.

Dichting : EPDM. FPM set: op aanvraag

Zeef : PVC standaard maaswijdte : 1.5 mm. Andere zeeffjes zie hoofdstuk VII Toebehoren.

Huis : donkergrijs PVC (RVUIV) of transparant PVC (RVUIT).

Raccordement : Raccordement avec pièces folles, collage intérieur.

Joint : EPDM. Set FPM: sur demande

Tamis : PVC frame standard du tamis : 1.5 mm. Autres tamis : voir chapitre VII Accessoires.

Corps : PVC gris foncé (RVUIV) ou PVC transparent (RVUIT).

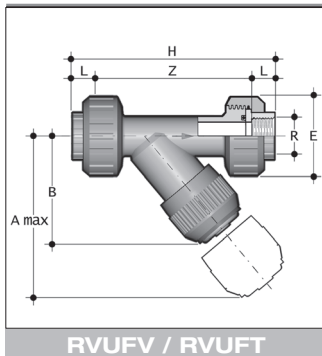
Connection : True union connections with solvent welding sockets.

Seals : EPDM. FPM set: on request.

Screen : PVC standard 1.5 mm mesh. Other screens : see chapter VII Accessories.

Body : dark grey PVC (RVUIV) or transparent PVC (RVUIT).

D	DN	PN		A _{max}	B	E	L	Z	H	G/ST/PC	€/ST/PC	
		RVUIV	RVUIT								RVUIV	RVUIT
16	10	16	16	125	72	55	14	107	135	203	28.26	28.26
20	15	16	16	125	72	55	16	103	135	211	28.26	28.26
25	20	16	16	145	84	66	19	120	158	358	32.71	32.71
32	25	16	16	165	95	75	22	132	176	526	44.57	44.57
40	32	16	10	190	110	87	26	155	207	733	56.41	56.41
50	40	16	10	210	120	100	31	181	243	1095	73.83	73.83
63	50	16	10	240	139	120	38	222	298	1843	96.07	96.07

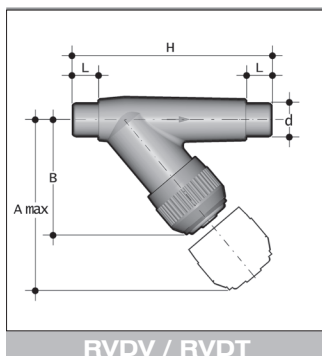

RVUFV / RVUFT
**VUILVANGERS
FILTRES A TAMIS
SEDIMENT STRAINERS**

Aansluiting : 3 delige koppeling met inwendige schroefdraad
Dichting : standaard EPDM FPM: op aanvraag
Zeef : standaard maaswijdte : 1.5 mm. Andere zeeffjes zie hoofdstuk VII
Toebehoren.
Huis : donkergrijs PVC (RVUFV) of transparant PVC (RVUFT).

Raccordement : Raccordement avec pièces folles, filetage intérieur.
Joint : standard EPDM. FPM : sur demande
Tamis : trame standard du tamis : 1.5 mm. Autres tamis : voir chapitre VII
Accessoires.
Corps : PVC gris foncé (RVUFV) ou PVC transparent (RVUFT).

Connection : True union connections, solvent welding sockets, interior parallel thread
Seals : standard EPDM. FPM: on request
Screen : standard 1.5 mm mesh. Other screens : see chapter VII Accessories.
Body : dark grey PVC (RVUFV) or transparent PVC (RVUFT).

D	G	PN		A _{max.}	B	E	L	Z	H	G/ ST/PC	€/ST/PC	
		RVUFV	RVUFT								RVUFV	RVUFT
10	3/8"	16	16	125	72	55	11.4	112.2	135	206	36.32	34.91
15	1/2"	16	16	125	72	55	15.0	112.0	142	210	40.32	38.04
20	3/4"	16	16	145	84	66	16.3	126.4	159	355	48.01	50.27
25	1"	16	16	165	95	75	19.1	244.8	183	522	64.71	67.05
32	1 1/4"	16	10	190	111	87	21.4	171.2	214	742	80.36	83.90
40	1 1/2"	16	10	210	120	100	21.4	192.2	235	1106	99.62	102.47
50	2"	16	10	240	139	120	25.7	233.6	285	1873	122.63	132.23

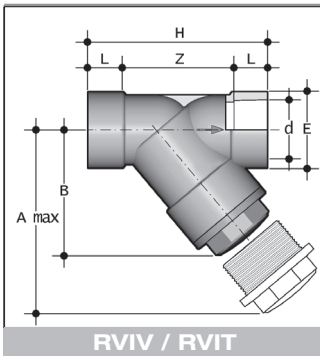

RVDV / RVDT
**VUILVANGERS
FILTRES A TAMIS
SEDIMENT STRAINERS**

Aansluiting : uitwendige lijmaansluitingen.
Dichting : EPDM. FPM set: op aanvraag
Zeef: PVC standaard maaswijdte: 1.5 mm. Andere zeeffjes zie hoofdstuk VII
Toebehoren
Huis: donkergrijs PVC (RVDV) of transparant PVC (RVDT)

Raccordement : bouts mâles à coller.
Joint : EPDM. Set FPM: sur demande
Tamis: PVC trame standard du tamis: 1.5 mm. Autres tamis: voir chapitre VII
Accessoires
Corps: PVC gris foncé (RVDV) ou PVC transparent (RVDT)

Connection : spigots for solvent welding.
Seals : EPDM. FPM set: on request
Screen: PVC standard 1.5 mm mesh. Other screens: see chapter VII Accessories.
Body: dark grey PVC (RVDV) or transparent PVC (RVDT).

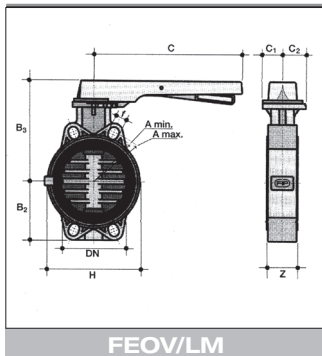
D	DN	A _{max.}	L	B	H	G/ST/PC	PN		€/ST/PC	
							RVDV	RVDT	RVDV	RVDT
16	10	125	14	72	114	110	16	10	24.56	25.51
20	15	125	16	72	124	120	16	10	24.56	25.51
25	20	145	19	84	144	190	16	10	28.42	28.42
32	25	165	22	95	154	285	16	10	38.75	38.75
40	32	190	26	111	174	400	10	10	61.17	50.99
50	40	210	31	120	194	600	10	10	64.22	66.77
63	50	240	38	139	224	945	10	10	83.58	86.93



INWENDIGE LIJMMOF
FEMELLE À COLLER
WELDING SOCKET

RVIV / RVIT

D	DN	PN		A _{max}	B	E	L	Z	H	K	G/ST/PC	€/ST/PC	
		RVIV	RVIT									RVIV EPDM	RVIT EPDM
75	65	10	6	300	179	104	44	155	243	96	2385	128.57	132.51
90	80	6	4	325	192	116	51	160	262	105	2975	149.00	151.31
110	100	6	4	385	231	138	61	203	325	-	4610	350.86	355.50


FEOV/LM

VLINDERKLEPPEN -	HANDBEDIEND	FEOV	WATER
VANNES PAPILLON -	AVEC POIGNEE	FEOV	EAU
BUTTERFLY VALVE -	HAND OPERATED	FEOV	WATER

Afmetingen / dimensions / overall dimensions:
ISO 5752 medium serie 25, DIN 3202 K2.

Materialen / matériaux / materials:

Lichaam / corps / body:	PVC-U
Klepblad / papillon / disc:	PVC-U
Axe / axe / stem:	verzinkt staal / acier zingué / zinc plated steel
Zitting / siège / liner:	EPDM, FPM

Wafer type:

Tussen flenzen / entre brides / between flanges:
EN ISO 1452, EN ISO 15493, DIN2501, ISO 7005-1, EN 1092-1, ASTM B16.5 Cl. 150

Opmerking / remarque / remark:

Alvorens vlinderkleppen te monteren, is het aan te raden eerst de binnendiameter van de kragen te controleren. Bij bepaalde diameters kan een aanpassing van de kragen noodzakelijk zijn.

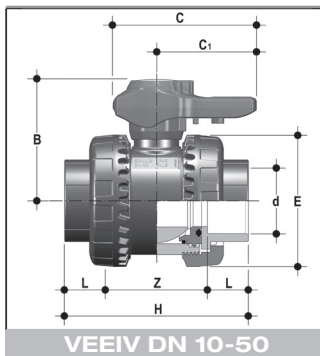
Avant d'effectuer l'installation de vannes papillons, il est conseillé de vérifier le diamètre intérieur des collets. En certains cas, il est nécessaire de chamfreiner.

Before installing butterfly valves, it is advisable to check the internal diameter of the stubs. For certain dimensions, it is necessary to chamfer the stubs.

d	DN	B ²	B ³	C	C ¹	C ²	H	Z	A ^{max.}	A ^{min.}	f	PN	G/ST/PC	€/ST/PC	
														EPDM	FPM
50	40	60	136	175	45	42	132	33	93.5	109	19	16	827	74.21	130.03
63	50	70	143	175	45	42	147	43	108.0	124	19	10	1012	78.28	137.07
75	65	80	168	250	45	53	165	46	128.0	144	19	10	1420	80.67	141.33
90	80	90	182	250	45	53	130	49	145.0	159	19	10	1640	92.44	169.04
110	100	105	196	250	45	53	150	56	165.0	190	19	10	1990	103.01	209.97
125	125	121	215	335	45	53	185	64	204.0	215	23	10	3030	116.84	274.75
*140	125	121	215	335	45	53	185	64	204.0	215	23	10	3030	116.84	274.75
160	150	132	229	335	45	53	210	70	230.0	242	23	10	3730	143.28	396.89
*200	200	161	309	425	65	82	325	71	280.0	298	23	10	8240	252.27	535.23
225	200	161	309	425	65	82	325	71	280.0	298	23	10	8240	252.27	535.23

* met speciale kragen / avec collets special / with special colars

FEOV/RM op aanvraag / sur demande / on request

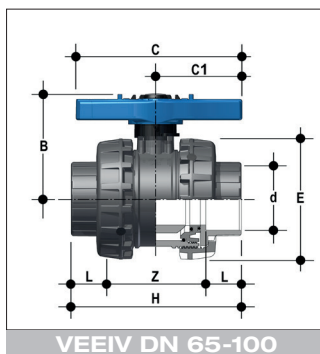


VEEIV DN 10-50

 KOGELKRANEN
VANNES A BILLE
BALL VALVES

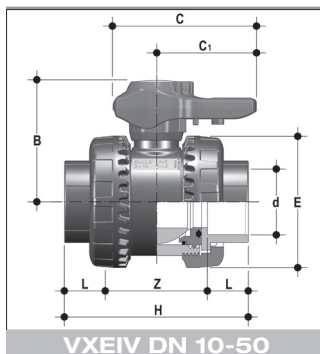
Vrouwelijke lijmaansluiting. Uitsluitend voor watertransport.
Bouts femelles à coller. Uniquement pour le transport de l'eau.
Sockets for solvent welding. For water transport only.

Dichting : EPDM Kogelzitting : PE Labeling systeem: optie
Joint : EPDM Etanchéité de sphère : PE Le système d'étiquetage: option
Gasket : EPDM Ball seat : PE Labellingsysteem: optioneel



VEEIV DN 65-100

D	DN	PN	L	Z	H	E	B	C	C1	G/ST/PC	€/ST/PC
16	10	16	14	54	82	53	50.0	65	20	150	8.52
20	15	16	16	50	82	53	50.0	65	20	145	8.57
25	20	16	19	53	91	62	58.0	76	23	220	10.16
32	25	16	22	59	103	71	65.0	85	27	315	11.97
40	32	16	26	68	120	84	76.0	100	30	505	15.58
50	40	16	31	77	139	98	85.0	112	33	715	18.00
63	50	16	38	98	174	117	103.0	137	39	1245	25.40
75	65	16	44	123	211	157	142.0	214	115	2750	100.57
90	80	16	51	146	248	174	151.0	239	126	3432	127.54
110	100	16	61	161	283	212	174.5	270	145	5814	206.83

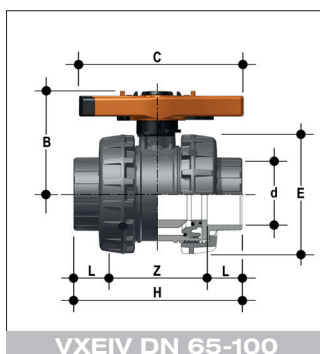


VXEIV DN 10-50

 KOGELKRANEN
VANNES A BILLE
BALL VALVES

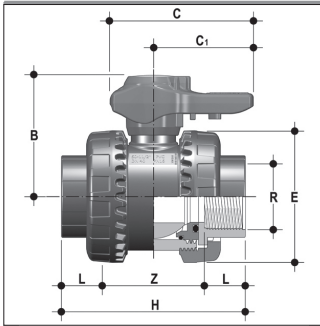
Vrouwelijke lijmaansluiting. Uitsluitend voor watertransport.
Bouts femelles à coller. Uniquement pour le transport de l'eau.
Sockets for solvent welding. For water transport only.

Dichting : EPDM/FPM Kogelzitting : PTFE Labeling systeem: standaard
Joint : EPDM/FPM Etanchéité de sphère : PTFE Le système d'étiquetage : standard
Gasket : EPDM/FPM Ball seat : PTFE Labelling system: standard



VXEIV DN 65-100

D	DN	PN	L	Z	H	E	B	C	C1	G ST/PC	€/ST/PC	
											EPDM	FPM
16	10	16	14	54	82	54	49	64	20	180	33.68	41.37
20	15	16	16	50	82	54	49	64	20	175	34.75	42.16
25	20	16	19	53	91	63	62	78	23	260	41.06	49.73
32	25	16	22	59	103	72	71	87	27	365	49.44	58.35
40	32	16	26	68	120	85	82	102	30	565	63.42	74.19
50	40	16	31	77	139	100	92	109	33	795	81.13	90.87
63	50	16	38	98	174	118	110	133	39	1325	94.92	131.67
75	65	16	44	123	211	157	142	214	115	2750	230.54	276.43
90	80	16	51	146	248	174	151	239	126	3432	289.17	344.80
110	100	16	61	161	283	212	174.5	270	145	5814	379.51	469.13



VEEFV DN 10-50

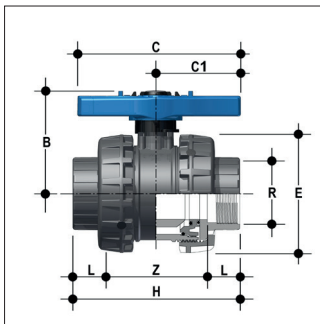
 KOGELKRANEN
VANNES A BILLE
BALL VALVES

Inwendige draadaansluiting BS, NPT op aanvraag. Uitsluitend voor watertransport.
Bouts femelles filetés BS, NPT sur demande. Uniquement pour le transport de l'eau.
BS parallel threaded sockets, NPT on request. For water transport only.

Dichting : EPDM
Joint : EPDM
Gasket : EPDM

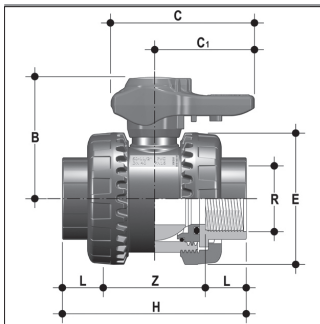
Kogelzitting : PE
Etanchéité de sphère : PE
Ball seat : PE

Labeling systeem: optie
Le système d'étiquetage: option
Labellingsysteem: optioneel



VEEFV DN 65-100

	R	DN	PN	L	Z	H	E	B	C	C1	G/ST/PC	€/ST/PC
	3/8"	10	16	11.4	59.2	82	54	49.0	64	20	180	9.39
	1/2"	15	16	15.0	60.0	90	54	49.0	64	20	175	9.46
	3/4"	20	16	16.3	60.4	93	63	62.0	78	23	260	11.18
	1"	25	16	19.1	71.8	110	72	71.0	87	27	365	13.18
	1 1/4"	32	16	21.4	84.2	127	85	82.0	102	30	565	17.12
	1 1/2"	40	16	21.4	88.2	131	100	92.0	109	33	795	19.80
	2"	50	16	25.7	109.6	161	118	110.0	133	39	1325	27.93
	2 1/2"	65	16	30.2	150.6	211	157	142.0	214	115	2750	110.84
	3"	80	16	33.3	181.4	248	174	151.0	239	126	3432	140.55
	4"	100	16	39.3	204.4	283	212	174.5	270	145	5814	227.94



VXEFV DN 10-50

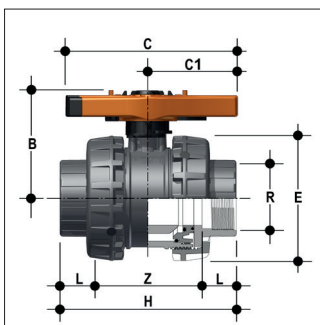
 KOGELKRANEN
VANNES A BILLE
BALL VALVES

Inwendige draadaansluiting BS, NPT op aanvraag. Uitsluitend voor watertransport.
Bouts femelles filetés BS, NPT sur demande. Uniquement pour le transport de l'eau.
BS parallel threaded sockets, NPT on request. For water transport only.

Dichting : EPDM/FPM
Joint : EPDM/FPM
Gasket : EPDM/FPM

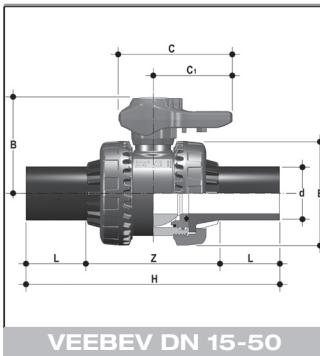
Kogelzitting : PTFE
Etanchéité de sphère : PTFE
Ball seat : PTFE

Labeling systeem: standaard
Le système d'étiquetage: standard
Labellingsysteem: standard



VXEFV DN 65-100

	R	DN	PN	L	Z	H	E	B	C	C1	G ST/PC	€/ST/PC	
												EPDM	FPM
	3/8"	10	16	11.4	59.2	82	54	49.0	64	20	180	34.74	39.46
	1/2"	15	16	15.0	60.0	90	54	49.0	64	20	175	34.87	39.98
	3/4"	20	16	16.3	60.4	93	63	62.0	78	23	260	41.18	46.77
	1"	25	16	19.1	71.8	110	72	71.0	87	27	365	49.34	55.73
	1 1/4"	32	16	21.4	84.2	127	85	82.0	102	30	565	64.13	71.01
	1 1/2"	40	16	21.4	88.2	131	100	92.0	109	33	795	77.50	85.68
	2"	50	16	25.7	109.6	161	118	110.0	133	39	1325	114.44	134.09
	2 1/2"	65	16	30.2	150.6	211	157	142.0	214	115	2750	236.21	277.12
	3"	80	16	33.3	181.4	248	174	151.0	239	126	3432	295.62	345.19
	4"	100	16	39.3	204.4	283	212	174.5	270	145	5814	359.61	439.45



VEEBEV DN 15-50

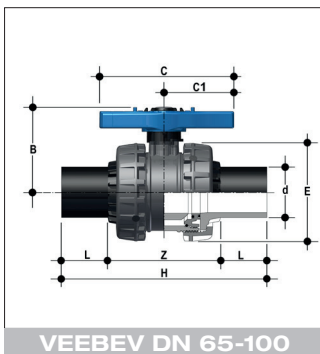
 KOGELKRANEN
VANNES A BILLE
BALL VALVES

PE lasaansluiting. Uitsluitend voor watertransport.
Embout de soudage en PE. Uniquement pour le transport de l'eau.
PE welding ends. For water transport only.

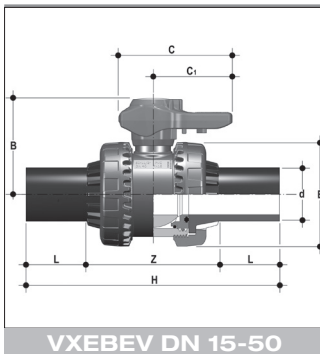
Dichting : EPDM Kogelzitting : PE Labeling systeem: optie
Joint : EPDM Etanchéité de sphère : PE Le système d'étiquetage: option
Gasket : EPDM Ball seat : PE Labellingsysteem: optioneel

D	DN	L	Z	H	E	B	C	C1	G/ST/PC
20	15	41.0	72	154	54	49.0	64	20	180
25	20	52.0	82	186	63	62.0	78	23	269
32	25	54.5	90	199	72	71.0	87	27	379
40	32	56.0	105	217	85	82.0	102	30	591
50	40	58.0	120	236	100	92.0	109	33	851
63	50	66.0	136	268	118	110.0	133	39	1407
75	65	71.0	189	331	157	141.5	214	115	2286
90	80	88.0	191	367	174	151.0	239	126	3059
110	100	92.0	223	407	212	174.5	270	145	5814

prijs op aanvraag / prix sur demande / price on request



VEEBEV DN 65-100



VXEBEV DN 15-50

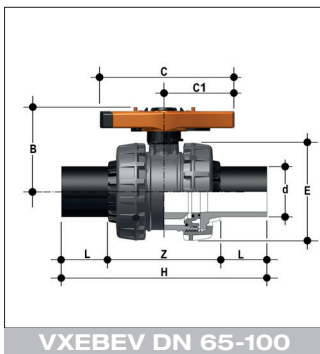
 KOGELKRANEN
VANNES A BILLE
BALL VALVES

PE lasaansluiting. Uitsluitend voor watertransport.
Embout de soudage en PE. Uniquement pour le transport de l'eau.
PE welding ends. For water transport only.

Dichting : EPDM/FPM Kogelzitting : PTFE Labeling systeem: standaard
Joint : EPDM/FPM Etanchéité de sphère : PTFE Le système d'étiquetage: standard
Gasket : EPDM/FPM Ball seat : PTFE Labellingsysteem: standard

D	DN	L	Z	H	E	B	C	C1	G/ST/PC
20	15	41.0	72	154	54	49.0	64	20	180
25	20	52.0	82	186	63	62.0	78	23	269
32	25	54.5	90	199	72	71.0	87	27	379
40	32	56.0	105	217	85	82.0	102	30	591
50	40	58.0	120	236	100	92.0	109	33	851
63	50	66.0	136	268	118	110.0	133	39	1407
75	65	71.0	189	331	157	141.5	214	115	2286
90	80	88.0	191	367	174	151.0	239	126	3059
110	100	92.0	223	407	212	174.5	270	145	5473

prijs op aanvraag / prix sur demande / price on request



VXEBEV DN 65-100



KET O1



KET O1

EASYTORQUE KIT

De Easytorque kit wordt gebruikt voor een optimale aanspanning van alle schroefdraad componenten uit het Easyfit assortiment. Hierdoor worden te hoge spanningen vermeden en lekkages voorkomen.

Deze kit bevat:

- 1 momentsleutel
- 6 inserts voor het aandraaien van de wartelmoeren
- 6 inserts voor het aandraaien van de inschroefdelen

Te gebruiken voor:

VEE en VXE kogelkranen en SXE kogel terugslagklep DN10 tot DN 50

Le kit Easytorque est utilisé pour un resserrage optimal de tous les composants filetés de l'assortiment Easyfit. Par ce biais, des tensions trop fortes sont limitées et des fuites évitées.

Ce kit comprend :

- 1 clé dynamométrique
- 6 inserts pour le resserrage des écrous de serrage
- 6 inserts pour le resserrage des composants à visser

A utiliser pour :

Des robinets à bille VEE et VXE et un clapet anti-retour à bille, du DN10 au DN50.

The Easytorque kit is used for optimal tightening of all the threaded components included in Easyfit valves. On this way the mechanical stress on the components will be minimized, and leakages will be prevented.

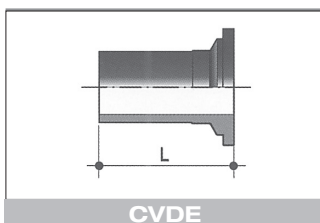
The kit included:

- 1 torque wrench
- 6 inserts for union nuts tightening adjustment
- 6 inserts for ball seat & main seal carriers tightening adjustment

Suitable for:

VEE and VXE ball valves and SXE ball check valves from DN10 to DN 50

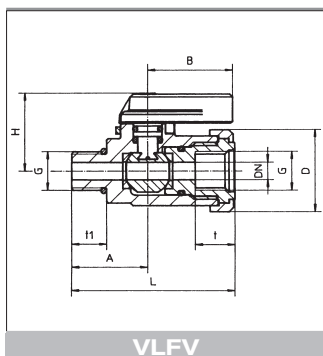
Prijs / prix / price : 234.28 €/st/pc



CVDE

HDPE 100 CONNECTOR VOOR STOMPLAS & ELECTROLAS
CONNECT. HDPE 100 SOUDAGE BOUT A BOUT OU ELECTROSOUDAGE
HDPE 100 END CONNECTOR FOR BUTT WELDING OR ELECTROFUSION

d	DN	L	€/ST/PC
20	15	55	3.00
25	20	70	3.06
32	25	74	3.08
40	32	78	4.80
50	40	84	5.69
63	50	91	8.12
75	65	110	22.75
90	80	118	29.58
110	100	130	34.36



VLFB

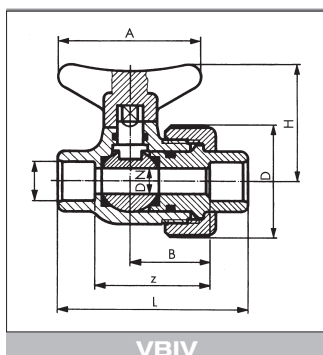
LABO KOGELKRANEN
VANNES A BILLES DE LABORATOIRE
LABORATORY BALL VALVES

Binnendraad x buitendraad 1/4".
Inclusief aansluitset met slangpilaar, dubbele nippel en eindstop.
Dichtingen : EPDM, FPM.
Kogelzitting : PTFE.

Filetage intérieur x filetage extérieur 1/4".
Inclusif set de brachement avec douille, nippel double et bouchon.
Joints : EPDM, FPM.
Anneau d'étanchéité : PTFE.

Female thread x male thread 1/4".
Including connection set with hose nozzle, double nipple and plug.
Seals : EPDM, FPM.
Ball seat : PTFE.

DN	G	PN	A	B	D	H	L	M	N	t	t ₁	€/ST/PC	
												EPDM	FPM
6	1/4" BSP	10	26.0	29	28	26.5	56.0	43.0	16.0	13.5	12.0	30.12	40.14
6	1/4"NPT	10	28.5	29	28	26.5	58.5	45.5	18.5	13.5	14.5	30.12	40.14



VBIV

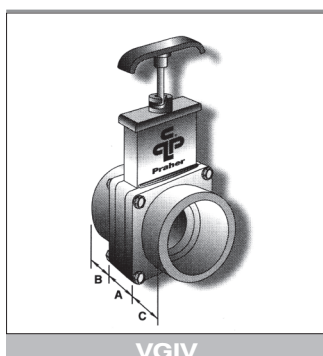
LABO KOGELKRANEN
VANNES A BILLES DE LABORATOIRE
LABORATORY BALL VALVES

Vrouwelijke lijmaansluiting.
Dichtingen : EPDM, FPM.
Kogelzitting : PTFE.

Bouts femelles à coller.
Joints : EPDM, FPM.
Anneau d'étanchéité : PTFE.

Sockets for solvent welding.
Seals : EPDM, FPM.
Ball seat : PTFE.

D	DN	PN	A	B	D	H	L	z	KG/ST/PC	€/ST/PC	
										EPDM	FPM
10	6	10	45	15	34	38	52	26	0.04	57.27	66.36
12	8	10	45	25	34	38	60	36	0.05	57.27	66.36



VGIV

SCHUIFAFSLUITERS
VANNE A GUILLOTINE
GATE VALVES

Vrouwelijke lijmaansluiting / Bouts femelles à coller / Sockets for solvent welding.
Dichting / joint / gasket : EPDM

D	DN	PN	€/ST/PC
32	40	3.5	17.68
50	40	3.5	17.68
63	50	3.5	21.35
75	65	3.5	66.41
90	80	2.5	137.21
110	100	2.5	208.48