

Dual Block VKD/CP

KOGELKRANEN  
VANNES A BILLE  
BALL VALVES

2-weg kogelafsluiters Dual Block® met pneumatische motor.  
Stuurdruk : 5 bar  
Max. toegelaten werkdruk : 16 bar (PP-H 10 bar)  
Ook beschikbaar in ABS.

Robinets à bille Dual Block® tournant sphérique à 2 voies avec moteur pneumatique.  
Pression de commande : 5 bar  
Press. de service admissible : 16 bar (PP-H 10 bar)  
Aussi livrable en ABS.

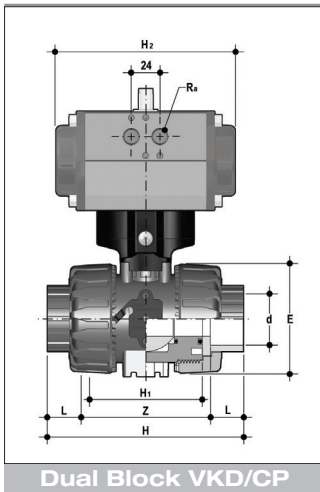
2-Way ball valve Dual Block® with pneumatic actuator.  
Control pressure : 5 bar  
Max. perm. working pressure : 16 bar (PP-H 10 bar)  
Also available on ABS.

d	DN	B	B1	B2	E1	G	PVC		PVC-C		PP-H		PVDF	
							G/ST/PC DA	SA	G/ST/PC DA	SA	G/ST/PC DA	SA	G/ST/PC DA	SA
16	10	135.0	29.0	58.0	60.5	20	1155	1215	1168	1228	1090	1150	1200	1260
20	15	135.0	29.0	58.0	60.5	20	1145	1205	1162	1222	1085	1145	1195	1255
25	20	156.5	34.5	69.0	75.0	20	1473	1583	1493	1603	1361	1471	1533	1643
32	25	161.0	39.0	74.0	75.0	20	1581	1691	1613	1723	1441	1551	1693	1803
40	32	194.0	46.0	91.0	86.0	20	2469	2669	2500	2700	2256	2456	2591	2791
50	40	200.0	52.0	97.0	86.0	20	2701	2901	2788	2988	2458	2658	2926	3126
63	50	217.0	62.0	114.0	86.0	20	3318	3518	3411	3611	2907	3107	3711	3911

Prijzen voor lijm-, las- en draadaansluiting:  
Prix pour raccords à coller, souder ou filleter:  
Prices for solvent welding, welding or threaded connection:

d	DN	TYPE 1 - NC/NO						TYPE 2 - DA							
		PVC		PP		PVDF	PVC-C		PVC		PP		PVDF	PVC-C	
		€/ST/PC EPDM	€/ST/PC FKM	€/ST/PC EPDM	€/ST/PC FKM	€/ST/PC FKM	€/ST/PC EPDM	€/ST/PC FKM	€/ST/PC EPDM	€/ST/PC FKM	€/ST/PC EPDM	€/ST/PC FKM	€/ST/PC FKM	€/ST/PC EPDM	€/ST/PC FKM
16	10	523.27	531.81	546.66	555.17	674.56	633.79	643.37	495.65	505.23	519.05	528.61	644.43	604.04	614.70
20	15	523.27	531.81	546.66	555.17	674.56	633.79	643.37	495.65	505.23	519.05	528.61	644.43	604.04	614.70
25	20	530.75	541.37	555.17	564.74	682.35	640.20	650.81	515.87	515.87	529.67	538.17	656.72	614.70	626.37
32	25	543.50	558.37	577.50	591.31	702.86	666.76	679.51	530.75	530.75	551.99	565.79	676.33	644.43	657.19
40	32	556.22	574.31	590.24	608.32	758.15	680.57	694.37	547.74	547.74	564.74	582.79	732.64	661.46	676.33
50	40	588.13	608.32	626.37	646.56	880.33	737.92	758.15	586.01	586.01	600.86	621.06	854.84	699.70	722.01
63	50	610.44	635.95	684.82	710.32	1082.21	787.89	812.32	597.67	597.67	645.48	672.04	1042.93	747.49	776.19

Flensaansluiting op aanvraag : raccords à brides sur demande / flange connections on request

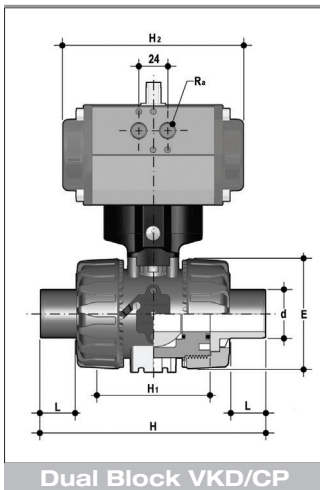


KOGELKRANEN  
VANNES A BILLE  
BALL VALVES

vrouwelijke lijm-/lasuiteinden  
embouts femelles à coller/souder  
plain female solvent/welding ends

VKDIV/CP	VKDIC/CP		VKDIM/CP		VKDIF/CP		Ra	L		Z		
	d	DN	*PN	H	H1	E		H2	PVC PVC-C	PP-H PVDF	PVC PVC-C	PPH PVDF
	<b>16</b>	10	16	103	65	54		160.0	1/8"	14	14	75
<b>20</b>	15	16	103	65	54	160.0	1/8"	16	15	71	73.0	
<b>25</b>	20	16	115	70	65	138.0	1/8"	19	17	77	82.0	
<b>32</b>	25	16	128	78	73	138.0	1/8"	22	19	84	90.0	
<b>40</b>	32	16	146	88	86	155.5	1/4"	26	23	94	100.0	
<b>50</b>	40	16	164	93	98	155.5	1/4"	31	24	102	117.0	
<b>63</b>	50	16	199	111	122	155.5	1/4"	38	28	123	144.0	

\* PP-H PN 10 bar

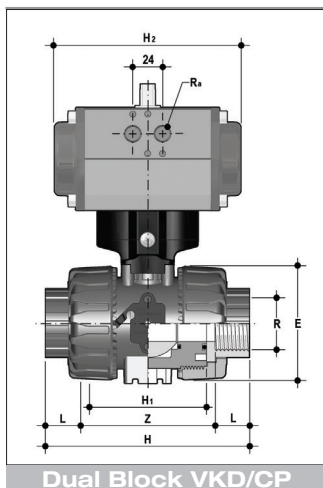


KOGELKRANEN  
VANNES A BILLE  
BALL VALVES

mannelijke lijm-/lasaansluiting  
embouts males à coller/souder  
plain male solvent/welding ends

VKDDV/CP	VKDDC/CP		VKDDM/CP		VKDDF/CP		Ra	L	
	d	DN	*PN	H	H1	E		H2	PVC-U PVC-C
<b>16</b>	10	16	149	65	54	160	1/8"	14	-
<b>20</b>	15	16	124	65	54	160	1/8"	16	16
<b>25</b>	20	16	144	70	65	138	1/8"	19	18
<b>32</b>	25	16	154	78	73	138	1/8"	22	20
<b>40</b>	32	16	174	88	86	155.5	1/4"	26	22
<b>50</b>	40	16	194	93	98	155.5	1/4"	31	25
<b>63</b>	50	16	224	111	122	155.5	1/4"	38	29

\* PP-H PN 10 bar



Dual Block VKD/CP

KOGELKRANEN  
VANNES A BILLE  
BALL VALVES

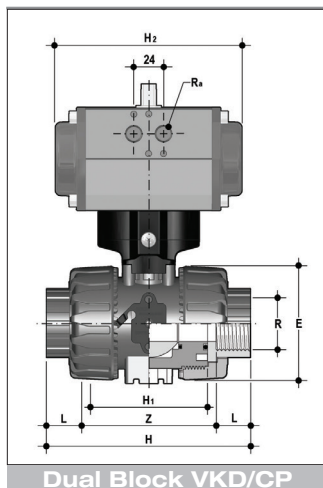
vrouwelijke BS draadaansluiting (NPT op aanvraag)  
embouts femelles taraudés BS (NPT sur demande)  
paralell threaded female ends BS (NPT on request)

**VKDFV/CP**

**VKDFM/CP**

R	DN	*PN	H	H1	E	H2	Ra	L	Z
3/8"	10	16	103	65	54	160	1/8"	11.4	80.2
1/2"	15	16	110	65	54	160	1/8"	15	80.0
3/4"	20	16	116	70	65	138	1/8"	16.3	83.4
1"	25	16	134	78	73	138	1/8"	19.1	95.8
1 1/4"	32	16	153	88	86	155.5	1/4"	21.4	110.2
1 1/2"	40	16	156	93	98	155.5	1/4"	21.4	113.2
2"	50	16	186	111	122	155.5	1/4"	25.7	134.6

\* PP-H PN 10 bar



Dual Block VKD/CP

KOGELKRANEN  
VANNES A BILLE  
BALL VALVES

Flensaansluiting DIN (ANSI op aanvraag)  
Raccords à brides DIN (ANSI sur demande).  
Flange connections DIN (ANSI on request).

**VKDOV/CP**

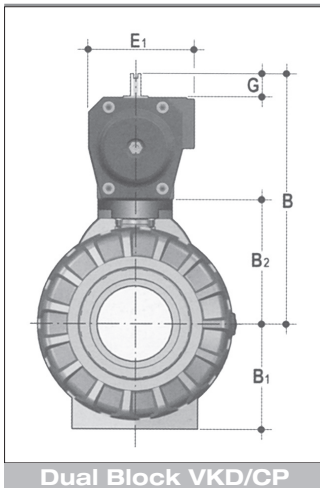
**VKDOC/CP**

**VKDOM/CP**

**VKDOF/CP**

d	DN	*PN	H	H1	H2	Ra	F	f	U
20	15	16	130	65	160	1/8"	65	14	4
25	20	16	150	70	138	1/8"	75	14	4
32	25	16	160	78	138	1/8"	85	14	4
40	32	16	180	88	155.5	1/4"	100	18	4
50	40	16	200	93	155.5	1/4"	110	18	4
63	50	16	230	111	155.5	1/4"	125	18	4

\* PP-H - PN 10 bar



KOGELKRANEN  
VANNES A BILLE  
BALL VALVES

Stuurdruk : 5 bar  
Max. toegelaten werkdruk : 16 bar (PP-H 10 bar)

Pression de commande : 5 bar  
Press. de service admissible : 16 bar (PP-H 10 bar)

Control pressure : 5 bar  
Max. permiss.working pressure : 16 bar (PP-H 10 bar)

**Prijzen voor lijm-, las- en draadaansluiting :**  
**Prix pour raccords à coller, souder ou fileter :**  
**Prices for solvent welding, welding or threaded connection :**

**TYPE 1 - NC/NO**

d	DN	PVC €/ST/PC		PP €/ST/PC		PVDF €/ST/PC FKM	PVC-C €/ST/PC	
		EPDM	FKM	EPDM	FKM		EPDM	FKM
75	65	859.08	966.04	966.38	1073.39	1799.49	1108.80	1215.76
90	80	1155.52	1278.97	1301.13	1424.59	2354.17	1494.52	1617.96
110	100	1504.06	1648.08	1698.50	1842.55	2897.12	1946.11	2090.14

**TYPE 2 - DA**

d	DN	PVC €/ST/PC		PP €/ST/PC		PVDF €/ST/PC FKM	PVC-C €/ST/PC	
		EPDM	FKM	EPDM	FKM		EPDM	FKM
75	65	800.63	907.62	903.70	1010.67	1737.84	1046.11	1153.10
90	80	1011.02	1134.48	1142.79	1266.24	2194.76	1322.39	1445.83
110	100	1285.19	1429.18	1494.52	1638.53	2703.26	1681.53	1825.52

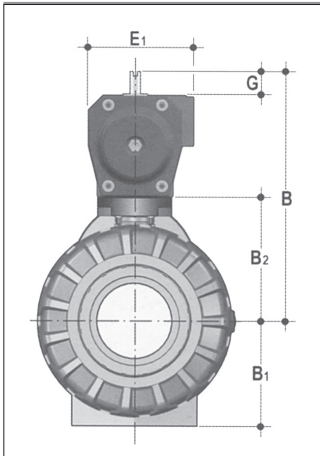
**Prijzen voor flensaansluiting :**  
**Prix pour raccords à brides :**  
**Prices for flange connections :**

**TYPE 1 - NC/NO**

d	DN	PVC €/ST/PC		PP €/ST/PC		PVDF €/ST/PC FKM	PVC-C €/ST/PC	
		EPDM	FKM	EPDM	FKM		EPDM	FKM
75	65	971.51	1078.49	1120.70	1227.70	2258.41	1343.59	1450.57
90	80	1298.73	1422.18	1495.16	1618.58	2932.21	1802.57	1926.03
110	100	1674.63	1818.68	1933.06	2077.08	4153.76	2317.79	2461.83

**TYPE 2 - DA**

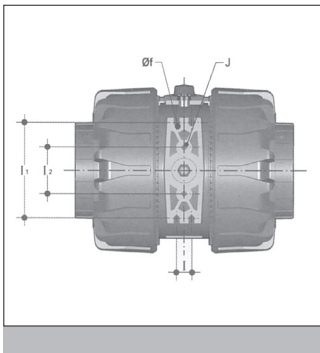
d	DN	PVC €/ST/PC		PP €/ST/PC		PVDF €/ST/PC FKM	PVC-C €/ST/PC	
		EPDM	FKM	EPDM	FKM		EPDM	FKM
75	65	913.08	1020.06	1058.03	1165.01	2196.78	1280.90	1387.88
90	80	1154.24	1276.22	1336.80	1460.24	2772.79	1630.45	1753.92
110	100	1455.76	1599.75	1729.07	1873.07	3545.78	2053.17	2197.24



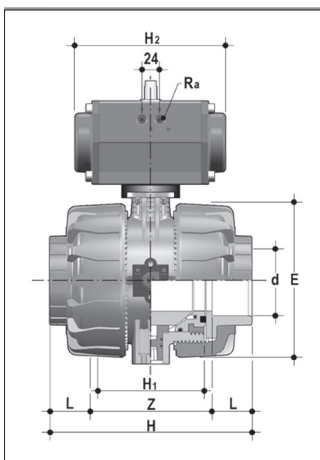
Dual Block VKD/CP

KOGELKRANEN  
VANNES A BILLE  
BALL VALVES

d	DN	B1	B2	B		E1		G	PVC		PP-H		PVC-C		PVDF	
									G/ST/PC DA	SA	G/ST/PC DA	SA	G/ST/PC DA	SA	G/ST/PC DA	SA
75	65	87	119	222	239	86	94	30	5400	7170	4110	5880	5770	7540	6673	8443
90	80	105	132	252	262	94	104	30	9520	11450	7400	9330	10158	12088	11910	13840
110	100	129	150	280	295	104	120	30	14660	17280	11245	13865	15657	18277	18170	20790



d	DN	J	f	I	I1	I2
75	65	M6	6.3	17.4	90.0	51.8
90	80	M8	8.4	21.2	112.6	63.0
110	100	M8	8.4	21.2	137.0	67.0



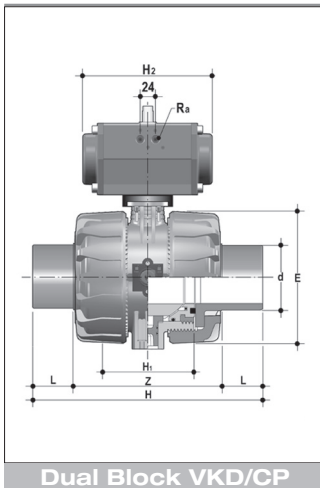
Dual Block VKD/CP

KOGELKRANEN  
VANNES A BILLE  
BALL VALVES

vrouwelijke lijm-lasuiteinden  
embouts femelles à coller/souder  
plain female solvent/welding ends

d	DN	PN*	Z	L		H		H1	E	H2		Ra
				PVC	PP-H	PVC	PP-H			DA	SA	
				PVC-C	PVDF	PVC-C	PVDF					
75	65	10	147	44	33	235	213	133	164	155	210.0	G 1/4"
90	80	10	168	51	36	270	239	149	203	210	228.0	G 1/4"
110	100	10	186	61	41	308	268	167	238	228	280.5	G 1/4"

\* PVC / PVC-C / PVDF : PN 16 op aanvraag / sur demande / on request



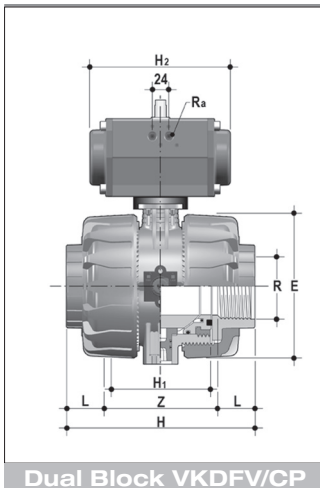
Dual Block VKD/CP

KOGELKRANEN  
VANNES A BILLE  
BALL VALVES

mannelijke lijm-lasaansluiting  
embouts males à coller/souder  
plain male solvent/welding ends

VKDDV/CP		VKDDM/CP		VKDDC/CP		VKDDF/CP				
d	DN	PN*	L		H	H1	E	H2		Ra
			PVC	PP-H				DA	SA	
			PVC-C	PVDF						
75	65	10	44	36.5	284	133	164	155	210.0	G 1/4"
90	80	10	51	37.5	300	149	203	210	228.0	G 1/4"
110	100	10	61	42.5	340	167	238	228	280.5	G 1/4"

\* PN16 : op aanvraag / sur demande / on request



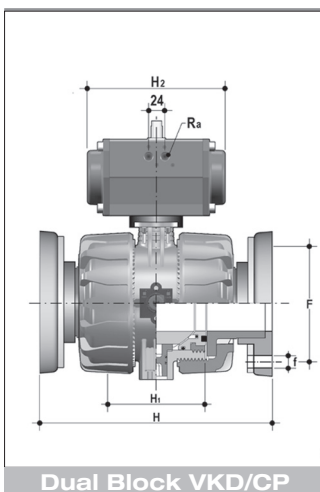
Dual Block VKDFV/CP

KOGELKRANEN  
VANNES A BILLE  
BALL VALVES

vrouwelijke draadaansluiting (PVC)  
embouts femelles taraudés (PVC)  
parallel threaded female ends (PVC)

VKDFV/CP										
R	DN	PN*	Z	L	H	H1	E	H2		Ra
								DA	SA	
2" 1/2	65	10	168.6	33.2	235	133	164	155	210.0	G 1/4"
3"	80	10	199.0	35.5	270	149	203	210	228.0	G 1/4"
4"	100	10	232.8	37.6	308	167	238	228	280.5	G 1/4"

\* PN16 : op aanvraag / sur demande / on request



Dual Block VKD/CP

KOGELKRANEN  
VANNES A BILLE  
BALL VALVES

VKDOV/CP      VKDOM/CP      VKDOC/CP      VKDOF/CP

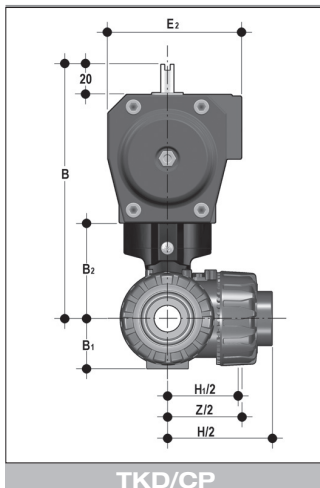
flensaansluiting ISO-DIN (ANSI op aanvraag)  
raccords à brides ISO-DIN (ANSI sur demande)  
flange connections ISO-DIN (ANSI on request)

d	DN	PN*	H	H1	H2		Ra	f	F
					DA	SA			
75	65	10	290	133	155	210.0	G 1/4"	17	145
90	80	10	310	149	210	228.0	G 1/4"	17	160
110	100	10	350	167	228	280.5	G 1/4"	17	180

d	DN	PVC		PP-H		PVC-C		PVDF	
		G/ST/PC	G/ST/PC	G/ST/PC	G/ST/PC	G/ST/PC	G/ST/PC	G/ST/PC	G/ST/PC
		DA	SA	DA	SA	DA	SA	DA	SA
75	65	7630	9400	5520	7290	8257	10027	9608	11378
90	80	11650	13580	8775	10705	12535	14465	14442	16372
110	100	17335	19955	12610	15230	18646	21266	21469	24089

\* PVC / PVC-C / PVDF : PN 16 op aanvraag / sur demande / on request



DRIEWEG KOGELKRANEN  
VANNES A BILLE A TROIS VOIES  
3-WAY BALL VALVES

Stuurdruk : 5 bar  
Max. toegelaten werkdruk : 16 bar (PP 10 bar)  
Standaard L-boring (T-boring op aanvraag)

Pression de commande : 5 bar  
Press. de service admissible : 16 bar (PP 10 bar)  
Perçage L standard (perçage T sur demande)

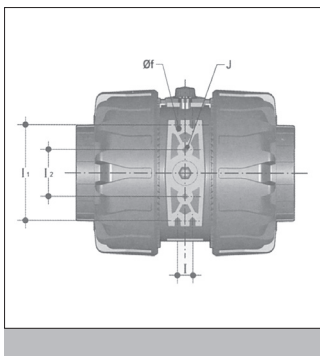
Control pressure : 5 bar  
Max. permiss. working pressure : 16 bar (PP 10 bar)  
Standard L-bore (T-bore on request)

d	DN	B		B1	B2	E2		PVC G/ST/PC		PP-H G/ST/PC		PVC-C G/ST/PC	
		DA	SA			DA	SA	DA	SA	DA	SA		
16	10	145.0	145.0	29.0	58	75	75	1413	1543	1298	1428	1442	1562
20	15	145.0	145.0	29.0	58	86	86	1943	2143	1828	2028	1972	2172
25	20	156.5	156.5	34.5	69	86	86	2186	2386	1986	2186	2236	2436
32	25	161.0	161.0	39.0	74	86	86	2409	2659	2174	2374	2532	2732
40	32	194.0	194.0	46.0	91	86	86	2913	3113	2458	2658	3025	3225
50	40	200.0	200.0	52.0	97	86	86	3260	3460	2670	2870	3410	3610
63	50	200.0	217.0	62.0	114	86	94	5684	6154	4679	5149	5944	6414

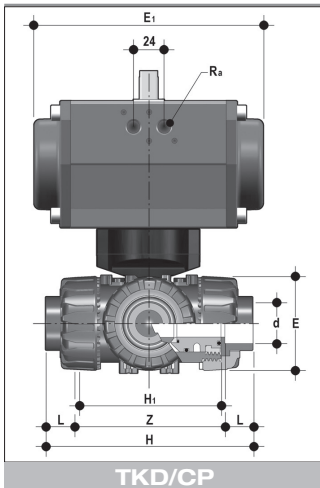
Prijzen voor lijm-, las- en draadaansluiting (PVC, PP, PVC-C)  
Prix pour raccords à coller, souder ou fileter (PVC, PP, PVC-C)  
Prices for solvent welding, welding or threaded connection (PVC, PP, PVC-C)

d	DN	TYPE 1 - NC/NO						TYPE 2 - DA					
		PVC €/ST/PC		PP €/ST/PC		PVC-C €/ST/PC		PVC €/ST/PC		PP €/ST/PC		PVC-C €/ST/PC	
		EPDM	FKM	EPDM	FKM	EPDM	FKM	EPDM	FKM	EPDM	FKM	EPDM	FKM
16	10	550.98	560.38	602.93	612.52	605.66	615.05	477.84	487.21	529.79	539.38	532.48	541.91
20	15	550.98	560.38	602.93	612.52	605.66	615.05	477.84	487.21	529.79	539.38	532.48	541.91
25	20	569.61	582.43	625.70	638.53	621.27	634.07	496.47	509.27	552.54	565.33	548.11	560.91
32	25	609.15	625.02	685.16	701.02	666.97	682.87	535.96	551.84	612.01	627.88	593.79	609.71
40	32	632.76	654.88	703.85	726.04	695.40	717.57	559.58	581.73	630.69	652.88	622.27	644.37
50	40	697.12	735.68	780.77	819.31	761.94	800.51	623.96	662.49	707.58	746.14	688.78	727.35
63	50	824.97	873.63	931.22	979.90	900.52	949.13	678.47	727.10	784.75	833.39	754.00	802.63

Flensaansluiting op aanvraag / raccords à brides sur demande / flange connection on request  
PVDF op aanvraag / sur demande / on request



d	DN	a	A	J
16	10	20	31	M5
20	15	20	31	M5
25	20	20	31	M5
32	25	20	31	M5
40	32	30	50	M6
50	40	30	50	M6
63	50	30	50	M6



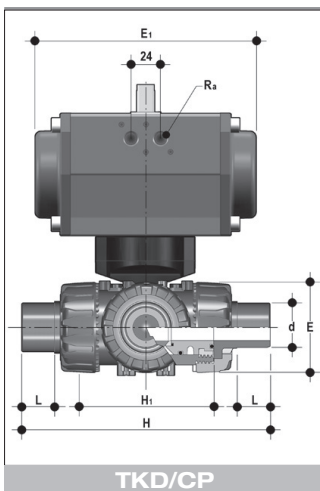
DRIEWEG KOGELKRANEN  
VANNES A BILLE A TROIS VOIES  
3-WAY BALL VALVES

**TKDIV/CP      TKDIM/CP      TKDIC/CP**

vrouwelijke lijm-, lasuiteinden / embouts femelles à coller, souder /  
plain female solvent, welding ends

d	DN	*PN	H	E	E1		H1	Ra	L		Z	
					SA	DA			PVC PVC-C	PP-H PVDF	PVC PVC-C	PP-H PVDF
16	10	16	118.0	54	138.0	138.0	80	1/8"	14	14.0	90.0	89.5
20	15	16	118.0	54	138.0	138.0	80	1/8"	16	15.0	86.0	88.0
25	20	16	145.0	65	155.5	155.5	100	1/4"	19	16.5	107.0	112.0
32	25	16	160.0	73	155.5	155.5	110	1/4"	22	19.0	116.0	122.0
40	32	16	188.5	86	155.5	155.5	131	1/4"	26	23.0	136.5	142.5
50	40	16	219.0	98	155.5	155.5	148	1/4"	31	23.5	157.0	172.0
63	50	16	266.5	122	210.0	155.5	179	1/4"	38	27.7	190.5	211.15

\* PP-H PN10 bar



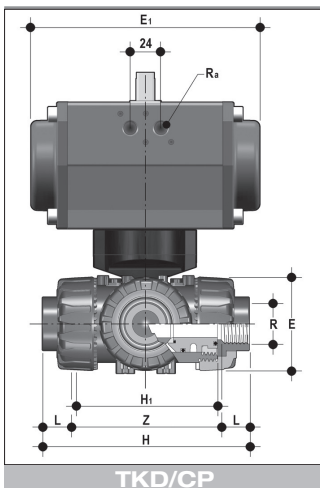
DRIEWEG KOGELKRANEN  
VANNES A BILLE A TROIS VOIES  
3-WAY BALL VALVES

**TKDDV/CP      TKDDM/CP      TKDDC/CP**

mannelijke lijm-, lasaansluiting / embouts mâles à coller, souder /  
plain male solvent - welding ends

d	DN	*PN	H	E	E1		H1	R	L	
					SA	DA			PVC-U PVC-C	PP-H
20	15	16	140	54	138.0	138.0	80	1/8"	16	16
25	20	16	175	65	155.5	155.5	100	1/4"	19	18
32	25	16	188	73	155.5	155.5	110	1/4"	22	20
40	32	16	220	86	155.5	155.5	131	1/4"	26	22
50	40	16	251	98	155.5	155.5	148	1/4"	31	25
63	50	16	294	122	210.0	155.5	179	1/4"	38	29

\* PP-H PN10 bar



DRIEWEG KOGELKRANEN  
VANNES A BILLE A TROIS VOIES  
3-WAY BALL VALVES

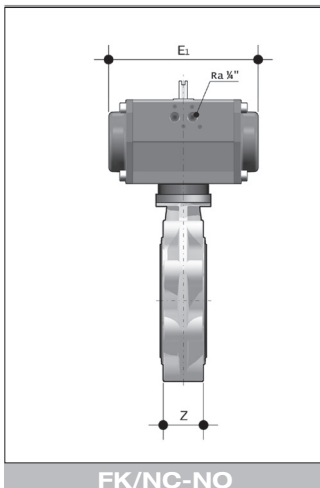
**TKDFV/CP      TKDFM/CP**

vrouwelijke draadaansluiting / embouts femelles taraudés / parallel threaded female ends

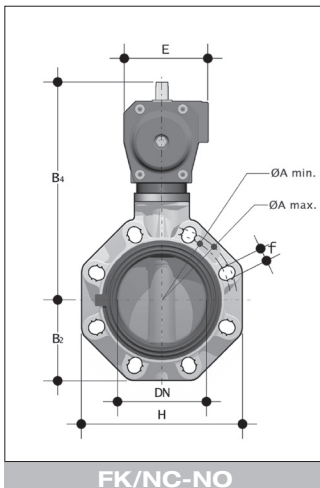
R	DN	*PN	H	E	E1		H1	Ra	L	Z
					SA	DA				
3/8"	10	16	118.0	54	138.0	138.0	80	1/8"	11.4	95
1/2"	15	16	125.0	54	138.0	138.0	80	1/8"	15.0	95
3/4"	20	16	146.0	65	155.5	155.5	100	1/4"	16.3	114
1"	25	16	166.0	73	155.5	155.5	110	1/4"	19.1	129
1 1/4"	32	16	195.5	86	155.5	155.5	131	1/4"	21.4	151
1 1/2"	40	16	211.0	98	155.5	155.5	148	1/4"	21.4	166
2"	50	16	253.5	122	210.0	155.5	179	1/4"	25.7	199

\* PP-H PN10 bar





FK/NC-NO



FK/NC-NO

VLINDERKLEPPEN  
VANNES PAPILLON  
BUTTERFLY VALVES

**Materiaal :** Kraan : huis : PP glasvezelversterkt  
vlinder PVC, PVC-C, PP, PVDF, ABS  
dichtingen : EPDM of FKM

**Uitvoeringen :** normaal gesloten - normaal open, stuurdruk : 5 bar  
**op aanvraag:** SWP versie met kleinere actuator voor toepassingen max. PN4  
Alvorens vlinderkleppen te monteren, is het aan te raden eerst de binnendiameter van de kragen te controleren. Bij bepaalde diameters kan een aanpassing van de kragen noodzakelijk zijn.

**Matériaux :** Vanne : corps : PP renforcé avec fibres de verre  
papillon: PVC, PVC-C, PP, PVDF, ABS  
joints : EPDM ou FKM

**Exécutions :** normalement fermé - normalement ouverte, pression de commande : 5 bar  
**Sur demande:** version SWP, à actionneur plus petit, pour applications max. PN4  
Avant d'effectuer l'installation de vannes papillons, il est conseillé de vérifier le diamètre intérieur des collets. En certains cas, il est nécessaire de chamfreiner.

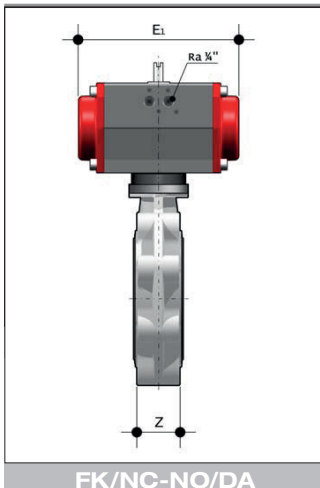
**Material :** Valve : body : PP glasfibre reinforced  
butterfly PVC, PVC-C, PP, PVDF, ABS  
seals : EPDM or FKM

**Executions :** normally closed - normally open, control pressure : 5 bar  
**On request:** SWP version with smaller actuator for applications max. PN4  
Before installing butterfly valves, it is advisable to check the internal diameter of the stubs. For certain dimensions, it is necessary to chamfer the stubs.

d	DN	PN	B2	B4	E	E1	H	Z	A min.	A max.	f	g	U
50	40	16	60	209	86	155	132	33	99	109.0	19.0	2370	4
63	50	16	70	232	94	210	147	43	115	125.5	19.0	4120	4
75	65	10	80	239	94	210	165	46	128	144.0	19.0	4400	4
90	80	10	93	263	104	228	185	49	145	160.0	19.0	6200	8
110	100	10	107	292	120	280	211	56	165	190.0	19.0	8550	8
125-140	125	10	120	339	134	310	240	64	204	215.0	23.0	12850	8
160	150	10	134	352	134	310	268	70	230	242.0	23.0	13600	8
200-225	200	10	161	473	176	462	323	71	280	298.0	23.0	30900	8
250	250	10	210	538	220	575	405	114	335	362.0	25.4	65000	12
250-280	250	10	210	538	220	575	405	114	335	362.0	25.4	65000	12
315	300	8	245	595	220	575	475	114	390	432.0	29.0	72000	12

d	PVC €/ST/PC		PVC-C €/ST/PC		PP €/ST/PC		PVDF €/ST/PC	ABS €/ST/PC	
	EPDM	FKM	EPDM	FKM	EPDM	FKM	FKM	EPDM	FKM
50	566.58	612.11	648.38	716.10	621.28	689.00	846.31	708.73	785.88
63	653.28	725.02	748.07	819.75	716.65	788.38	977.39	820.16	903.04
75	686.62	766.57	786.39	878.47	753.36	840.69	1027.84	864.46	967.32
90	807.05	890.27	925.11	1020.73	885.56	977.04	1194.87	1020.22	1127.37
110	820.05	909.16	939.86	1042.59	900.32	997.71	1220.27	1035.93	1151.66
*125	1180.70	1302.30	-	-	-	-	-	-	-
140	1180.70	1302.30	1354.84	1494.13	1296.99	1430.38	1750.89	1503.16	1660.35
160	1617.50	1736.17	1857.16	1993.52	1777.47	1907.93	2336.44	2069.02	2221.89
*200	1942.74	2072.02	-	-	-	-	-	-	-
225	1942.74	2072.02	2231.38	2380.72	2135.16	2277.45	2790.38	2490.52	2656.28
250	2440.08	2971.43	2806.11	3414.19	2682.12	3266.57	4004.52	-	-
280	4376.85	5333.32	5035.73	6130.36	4762.99	5864.67	7193.13	3132.07	3820.82
315	4695.68	5652.15	5397.09	6491.71	5110.12	6215.39	7618.23	3360.70	4050.85

\* voor PVC met speciale kragen / pour version PVC avec collets d'adaptation spéciaux / for PVC version with special adaptors stubs



VLINDERKLEPPEN MET COMPACTERE AANDRIJVING  
VANNES PAPILLON AVEC MOTEUR REDUIT  
BUTTERFLY VALVES WITH REDUCED ACTUATOR

**Voor toepassingen met lagere werkdruk. Maximale werkdruk: 4 bar**

**Materiaal :** Kraan : huis : PP glasvezelversterkt  
vlinder PP  
dichtingen : EPDM

**Uitvoeringen :** normaal gesloten - normaal open - dubbelwerkend, stuurdruk : 6 bar  
Alvorens vlinderkleppen te monteren, is het aan te raden eerst de binnendiameter van de kragen te controleren. Bij bepaalde diameters kan een aanpassing van de kragen noodzakelijk zijn.

**Pour les applications à basse pression. Pression maximale: 4 bar**

**Matériaux :** Vanne : corps : PP renforcé avec fibres de verre  
papillon: PP  
joints : EPDM

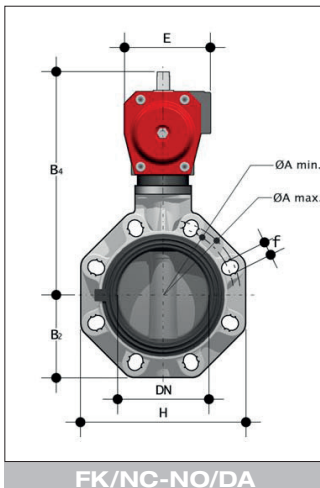
**Exécutions :** normalement fermé - normalement ouverte - double effet, pression de commande: 6 bar

Avant d'effectuer l'installation de vannes papillons, il est conseillé de vérifier le diamètre intérieur des collets. En certains cas, il est nécessaire de chamfreiner.

**For applications with low working pressure. Max. working pressure: 4 bar**

**Material :** Valve : body : PP glasfibre reinforced  
butterfly PP  
seals : EPDM

**Executions :** normally closed - normally open - double acting, control pressure : 6 bar  
Before installing butterfly valves, it is advisable to check the internal diameter of the stubs.  
For certain dimensions, it is necessary to chamfer the stubs.



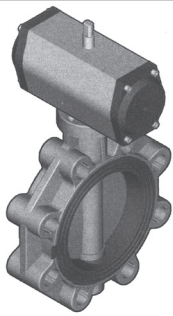
d	DN	€/ST/PC	
		FK / DA	FK / NC-NO
50	40	331.48	424.38
63	50	338.26	433.15
75	65	355.33	455.27
90	80	361.04	560.39
110	100	370.34	569.18
*125	125	-	-
140	125	496.16	691.89
160	150	550.55	746.39
*200	200	-	-
225	200	603.02	959.08
250	250	1006.18	2309.23
280	250	-	-
315	300	1978.24	3160.19

\* voor PVC met speciale kragen

\* pour version PVC avec collets d'adaptation spéciaux

\* for PVC version with special adaptors stubs

d	DN	PN	B2	FK / DA			FK / NC-NO			H	Z	A		f	g	U
				B4	E	E1	B4	E	E1			min.	max.			
50	40	16	60	209	86	155	209	86	155	132	33	93.5	109	19.0	2200	4
63	50	16	70	215	86	155	215	86	155	147	43	108	124	19.0	2400	4
75	65	10	80	222	86	155	222	86	155	165	46	128	144	19.0	2600	4
90	80	10	93	236	86	155	253	94	210	185	49	145	160	19.0	3000	8
110	100	10	107	267	94	210	277	104	228	211	56	165	190	19.0	4650	8
125-140	125	10	120	297	104	228	312	120	280	240	64	204	215	23.0	6750	8
160	150	10	134	310	104	228	325	120	280	268	70	230	242	23.0	7500	8
200-225	200	10	161	372	120	280	399	134	310	323	71	280	298	23.0	11800	8
250-280	250	10	210	433	141	362	494	176	462	405	114	335	362	25.4	23900	12
315	300	8	245	490	141	362	551	176	462	472	114	390	432	29.0	30900	12



FK/DA

VLINDERKLEPPEN  
VANNES PAPILLON  
BUTTERFLY VALVES

**Materiaal :** Kraan : huis : PP glasvezelversterkt  
vlinder PVC, PVC-C, PP, PVDF, ABS  
dichtingen : EPDM of FKM

**Uitvoeringen :** stuurdruk : 5 bar

**op aanvraag:** SWP versie met kleinere actuator voor toepassingen max. PN4

**Matériaux :** Vanne : corps : PP renforcé avec fibres de verre  
papillon: PVC, PVC-C, PP, PVDF, ABS  
joints : EPDM oo FKM

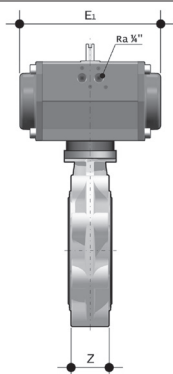
**Exécutions :** pression de commande : 5 bar

**Sur demande:** version SWP, à actionneur plus petit, pour applications max. PN4

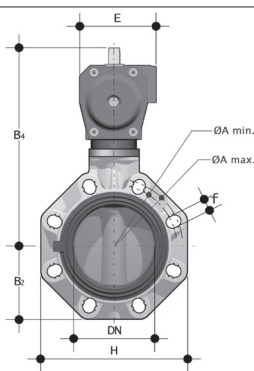
**Material :** Valve : body : PP glasfibre reinforced  
butterfly PVC, PVC-C, PP, PVDF, ABS  
seals : EPDM or FKM

**Executions :** control pressure : 5 bar

**On request:** SWP version with smaller actuator for applications max. PN4



FK/DA



FK/DA

d	DN	PN	B2	B4	E	E1	H	Z	A min.	A max.	f	g	U
50	40	16	60	209	86	155	132	33	99	109.0	19.0	2170	4
63	50	16	70	215	86	155	147	43	115	125.5	19.0	2350	4
75	65	10	80	222	86	155	165	46	128	144.0	19.0	2600	4
90	80	10	93	253	94	210	185	49	145	160.0	19.0	4300	8
110	100	10	107	277	104	228	211	56	165	190.0	19.0	5950	8
125-140	125	10	120	397	104	228	240	64	204	215.0	23.0	6750	8
160	150	10	134	325	120	280	268	70	230	242.0	23.0	9100	8
200-225	200	10	161	399	134	310	323	71	280	298.0	23.0	15200	8
250	250	10	210	553	163	390	405	114	335	362.0	25.4	27500	12
250-280	250	10	210	453	163	390	405	114	335	362.0	25.4	27500	12
315	300	8	245	510	163	390	475	114	390	432.0	29.0	34500	12

d	PVC €/ST/PC		PVC-C €/ST/PC		PP €/ST/PC		PVDF €/ST/PC	ABS €/ST/PC	
	EPDM	FKM	EPDM	FKM	EPDM	FKM	FKM	EPDM	FKM
50	465.37	533.10	532.36	600.08	510.39	578.11	721.73	595.83	677.29
63	474.95	546.66	543.38	615.08	520.93	592.66	736.84	608.70	693.02
75	498.94	578.60	570.95	662.42	547.34	634.70	774.60	641.56	745.87
90	506.01	588.64	578.60	674.24	554.40	645.90	788.16	650.15	760.15
110	519.01	607.53	593.99	696.08	568.59	666.57	813.54	667.28	785.88
*125	618.77	739.77	-	-	-	-	-	-	-
140	618.77	739.77	708.46	847.78	678.37	811.79	991.80	801.59	961.64
160	700.82	818.85	802.92	938.68	768.69	899.13	1098.64	908.76	1067.36
*200	820.05	954.62	-	-	-	-	-	-	-
225	820.05	954.62	940.45	1095.12	900.32	1048.48	1282.24	1068.80	1248.84
250	1495.52	2026.84	1713.94	2322.03	1643.09	2422.40	2729.37	-	-
280	2676.48	3632.95	3069.66	4164.33	2942.15	4345.00	4897.61	1973.27	2683.42
315	2995.29	3951.73	3441.65	4546.88	3292.87	3994.25	5333.32	2210.47	2913.48

\* voor PVC met speciale PVC kragen / pour version PVC avec collets d'adaptation speciaux / for PVC version with special adaptor stubs



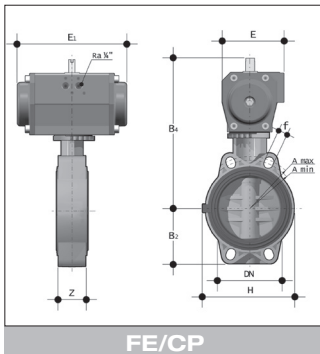
FE/CP

VLINDERKLEPPEN  
VANNES PAPILLON  
BUTTERFLY VALVES

**Materiaal :** Kraan : huis + vlinder : PVC  
dichtingen : EPDM  
**Uitvoering:** normaal gesloten - normaal open - dubbelwerkend  
stuurdruk : 5 bar  
**Op aanvraag:** SWP versie met kleinere actuator voor toepassingen max. PN4

**Matériaux :** Vanne : corps + papillon : PVC  
joints : EPDM  
**Exécution :** normalement fermé - normalement ouverte - a double effet  
pression de commande standard: 5 bar  
**Sur demande:** Version SWP, à actionneur plus petit, pour applications max. PN4

**Materials :** Valve : body + butterfly : PVC  
seals : EPDM  
**Execution :** normally closed - normally open - double-acting  
standard control pressure: 5 bar  
**On request:** SWP version with smaller actuator for applications max. PN4



FE/CP

FEOV/CP NC-NO

d	D	PN	B2	B4	E	E1	H	Z	A min.	A max.	f	g	U	€/ST/PC EPDM
50	40	16	60	209	86	155	132	33	93	109	19	2370	4	330.01
63	50	16	70	232	94	210	147	43	108	124	19	4120	4	376.09
75	65	10	80	239	94	210	165	46	128	144	19	4380	4	394.74
90	80	10	93	263	104	228	130	49	145	159	19	6000	8	502.84
110	100	10	105	292	120	280	150	56	165	190	19	8350	8	600.51
125*-140	125	10	121	339	134	310	185	64	204	215	23	12800	8	797.08
160	150	10	132	352	134	310	210	70	230	242	23	13500	8	864.80
200*-225	200	10	161	473	176	462	325	71	280	298	23	30860	8	1592.93

\* voor PVC met speciale kragen / pour version PVC avec collets d'adaptation spéciaux / for PVC version with special adaptors stubs

FEOV/CP DA

d	DN	PN	B2	B4	E	E1	H	Z	A min.	A max.	f	g	U	€/ST/PC EPDM
50	40	16	60	209	86	155	132	33	93	109	19	2170	4	310.95
63	50	16	70	215	86	155	147	43	108	124	19	2350	4	316.99
75	65	10	80	222	86	155	165	46	128	144	19	2580	4	320.40
90	80	10	93	253	94	210	130	49	145	159	19	4100	8	362.27
110	100	10	105	277	104	228	150	56	165	190	19	5750	8	472.79
125*-140	125	10	121	297	104	225	185	64	204	215	23	6700	8	497.79
160	150	10	132	325	120	280	210	70	230	242	23	9000	8	613.17
200*-225	200	10	161	399	134	310	325	71	280	298	23	15160	8	896.43

\* voor PVC met speciale kragen / pour version PVC avec collets d'adaptation spéciaux / for PVC version with special adaptors stubs



OPTISCHE POSITIE INDICATOR  
 INDICATEUR DE POSITION  
 OPTICAL POSITION INDICATOR

TYPE kraan/vanne/valve	DN	€/ST/PC
VKD	alle / tous / all	32.38
VXE	65 - 100	32.38
FE/FK NC	40 - 125	32.38
FE/FK NC	150 - 300	32.38



LSQT

MICROSWITCHBOX IP67 - FIP  
 BOÎTIER DE FIN DE COURSE IP67 - FIP  
 LIMIT SWITCH BOX IP67 - FIP

**Voor pneumatische kogelkranen en vlinderkleppen (VDI/VDE 3845)**  
**Pour vannes à bille et vannes papillon pneumatiques (VDI/VDE 3845)**  
**For pneumatic ball and butterfly valves (VDI/VDE 3845)**

**LSQTMEC**

2 elektromechanische schakelaars + 3D optische positiemelder  
 2 contacts électromécaniques + indication visuelle 3D  
 2 electromechanical switches + optical 3D position indicator

281.76 €/st/pc



**LSQTPNP**

2 inductieve sensoren PNP (3draads) + 3D optische positiemelder  
 2 contacts inductifs PNP (3fils) + indication visuelle 3D  
 2 inductive PNP microswitches (3wire) + optical 3D position indicator

480.24 €/st/pc



EPP

MICROSWITCHBOX IP67  
 BOÎTIER DE FIN DE COURSE IP67  
 LIMIT SWITCH BOX IP67

**Voor pneumatische kogelkranen en vlinderkleppen (VDI/VDE 3845)**  
**Pour vannes à bille et vannes papillon pneumatiques (VDI/VDE 3845)**  
**For pneumatic ball and butterfly valves (VDI/VDE 3845)**

**EPP2M01**

2 elektromechanische schakelaars + optische positiemelder  
 2 contacts électromécaniques + indication visuelle  
 2 electromechanical switches + optical position indicator

96.07 €/st/pc



EPP

**EPP2I01**

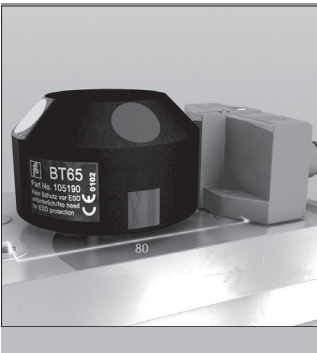
2 inductieve sensoren PNP (3draads) P&F NBB2-V3-E2 + optische positiemelder  
 2 contacts inductifs PNP (3fils) P&F NBB2-V3-E2 + indication visuelle  
 2 inductive PNP microswitches (3wire) P&F NBB2-V3-E2 + optical position indicator

186.97 €/st/pc

**EVP2I01-IA**

2 inductieve sensoren P&F NJ2-V3-N (Namur Eex ia IIB T6) + optische positiemelder  
 2 contacts inductifs P&F NJ2-V3-N (Namur Eex ia IIB T6) + indication visuelle  
 2 inductive microswitches P&F NJ2-V3-N (Namur Eex ia IIB T6) + optical position indicator

265.70 €/st/pc



P&F SENSOREN  
 P&F CAPTEURS  
 P&F SENSORS

Pepperl & Fuchs sensoren + activator.  
 Pepperl & Fuchs capteurs + element d'activation.  
 Pepperl & Fuchs sensors + activator.

prijzen & types op aanvraag / prix et types sur demande / prices and types on request



BAR POSITURN2

ELECTRO-PNEUM. KLEPSTANDSTELLER VOOR KWARTSLAG AANDRIJVINGEN  
 POSITIONNEUR ELECTRO-PNEUM. POUR ACTUATEURS QUART DE TOUR  
 ELECTRO-PNEUMATIC POSITIONER FOR QUARTER TURN ACTUATORS

**Voor pneumatische kogelkranen en vlinderkleppen (VDI/VDE 3845)**  
**Pour vannes à bille et vannes papillon pneumatiques (VDI/VDE 3845)**  
**For pneumatic ball and butterfly valves (VDI/VDE 3845)**

Dubbelwerkend 'Fail to stay' op BAR aandrijving AS/AD reeks of interface 80/130x30mm H=30mm  
 Double effet 'Fail to stay' sur actuators BAR série AS/AD ou interface 80/130x30mm H=30mm  
 Double acting 'Fail to stay' on actuators BAR series AS/AD on interface 80/130x30mm H=30mm

1344.86 €/st/pc\* (\* actuator niet inbegrepen/actuateur pas inclus/actuator not included)

Enkelwerkend op BAR aandrijving AS/AD reeks of interface 80/130x30mm H=30mm  
 Simple effet sur actuators BAR série AS/AD ou interface 80/130x30mm H=30mm  
 Single acting on actuators BAR series AS/AD on interface 80/130x30mm H=30mm

1573.95 €/st/pc\* (\* actuator niet inbegrepen/actuateur pas inclus/actuator not included)



toebehoren voor pneumatische kogelkranen en vlinderkleppen  
 accessoires pour vannes à bille et vannes papillon pneumatiques  
 accessories for pneumatic ball and butterfly valves

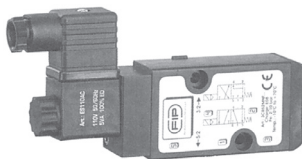


SIEMENS SIPART PS2

SIEMENS SIPART PS2

**Voor pneumatische kogelkranen en vlinderkleppen (VDI/VDE 3845)**  
**Pour vannes à bille et vannes papillon pneumatiques (VDI/VDE 3845)**  
**For pneumatic ball and butterfly valves (VDI/VDE 3845)**

Prijzen en types: op aanvraag  
 Prix et types : sur demande  
 Prices and types: on request



2EW

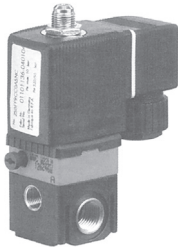
PILOOTVENTIEL 3-5/2 WEG  
 VANNE DE PILOTAGE A 3-5/2 VOIES  
 3-5/2 WAY PILOT VALVE

Voltage / Tension / Voltage : 24-110-230 VAC, 24 VDC  
 Veiligheidsklasse / Degré de protection / Protection Class: IP 65  
 Aansluiting / Connection / Connection: 1/4"

**Toepassing / Application / Use:**

- Direct montage. Voor enkelwerkende (SA) en dubbelwerkende (DA) aandrijvingen.
- Montage direct. Pour moteurs double effet (DA) et simple effet (SA).
- Direct mounting. For single acting (SA) and double acting actuators (DA).

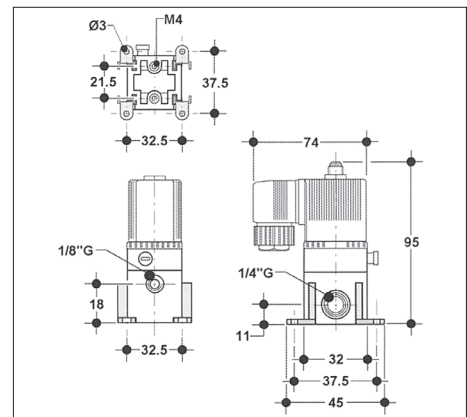
**230 V AC: 140.64 €/ST/PC**



SB

PILOOTVENTIEL 3/2 WEG. BATTERIJ MONTAGE  
 VANNE DE PILOTAGE A 3/2 VOIES - MONTAGE BATTERIE  
 3/2 WAY PILOT VALVE - GANG MOUNTING

**230 V AC: 155.28 €/ST/PC**



**Technische gegevens**

Werkingsfunctie  
 Nominale diameter  
 Huis  
 Dichting  
 Werkdruk  
 Werktemperatuur  
 Debiet  
 Voltage

**Données techniques**

Fonctions de commande  
 Diamètre nominale  
 Matériau du corps  
 Matériau des garnitures  
 Pression de service  
 Température ambiante  
 Débit  
 Tension

**Technical data**

Control functions  
 Nominal diameter  
 Body material  
 Seals material  
 Working Pressure  
 Ambient temperature  
 Flow rate  
 Voltages

NC/NO  
 2.5 mm  
 PBTB  
 NBR  
 0-10 bar  
 -10 +60°C  
 200 l/min  
 AC 230-110-24 V ac, +/- 10%, 40-60Hz  
 DC 200-110-100-48-24-12 Vdc, +/- 10%  
 AC: 24 VA rush - 17 VA/8W hold  
 DC: 8W  
 IP 65  
 Opening: AC 10-15 ms, DC 15-20 ms  
 Closing: AC 15-20 ms, DC 10-22 ms  
 290 g

Stroomverbruik

Puissance absorbée

Power consumption

Veiligheidsklasse  
 Schakeltijd

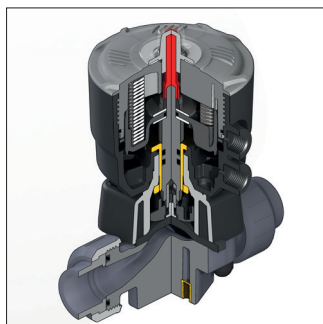
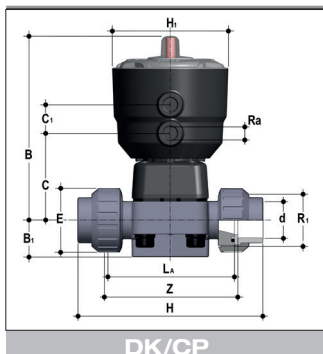
Degré de Protection électrique  
 Temps de commutation

Protection class  
 Switching time

Gewicht

Poids

Weight



MEMBRAANVENTIELEN  
VANNES A MEMBRANE  
DIAPHRAGHM VALVES

**Materiaal:** Huis: PVC-U, PVC-C, PP, PVDF (ABS op aanvraag)  
Aansluiting: 3-delige koppelingen met metrische lijm-/lasmoffen  
Membran: EPDM, FKM of PTFE (NBR op aanvraag)  
Actuator: PP-GR  
Piston: IXEF  
Max. toegelaten werkdruk: 10bar bij 20°C  
Max. toegelaten stuurdruk: NC/NO 6bar max bij 40°C  
DA 5bar max bij 40°C

Visuele standaanduider

**Matériaux:** Corps: PVC-U, PVC-C, PP, PVDF (ABS sur demande)  
Raccordement: Raccord union femelle série métrique pour coller ou souder  
Membrane: EPDM, FKM or PTFE (NBR sur demande)  
Actuateur: PP-GR  
Piston: IXEF  
Pression de service admissible: 10bar à 20°C  
Pression de commande maximale: NF/NO 6bar max à 40°C  
DE 5bar max à 40°C

Indicateur de position visuel

**Materials:** Housing: PVC-U, PVC-C, PP, PVDF (ABS sur demande)  
Connection: with unionised metric series plain female ends for solvent cementing or welding  
Diaphragm: EPDM, FKM or PTFE (NBR on request)  
Actuator: PP-GR  
Piston: IXEF  
Max. permitted working pressure: 10bar at 20°C  
Maximum control pressure: NC/NO 6bar max at 40°C  
DA 5bar max at 40°C

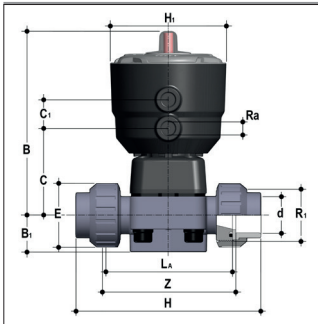
Optical position indicator

**Toebehoren / Accessoires / Accesories**

- koersbegrenzer met standaanduider
- koersbegrenzer met standaanduider en noodbediening
- terugmeldingen
- klepstandsteller (elektro-pneumatisch)
- pilootventielen voor rechtstreekse opbouw of op inline montage op afstand
- montageplaat
  
- limiteur de course avec indicateur de position
- limiteur de course avec indicateur de position et commande secours manuelle
- boftier fin de course
- positionneur (électro-pneumatique)
- vannes de pilotage pour montage directe ou en ligne à distance
- platine de montage
  
- stroke limiter with position indicator
- stroke limiter with position indicator and emergency manual override
- limit switch boxes
- electro-pneumatic positioner
- pilot solenoid valves for direct or manifold mounting
- distance plate

d	DN	PN	B	B1	C	C1	E	H	H1	La	R1	Ra	Z
20	15	10	148	25	66	24	41	129	97	90	1"	1/4"	100
25	20	10	151	30	69	24	50	154	97	108	1 1/4"	1/4"	116
32	25	10	159	33	78	24	58	168	97	116	1 1/2"	1/4"	124
40	32	10	163	30	82	24	72	192	97	134	2"	1/4"	140
50	40	10	207	35	112	24	79	222	126	154	2 1/4"	1/4"	160
63	50	10	245	46	142	24	98	266	157	184	2 3/4"	1/4"	190

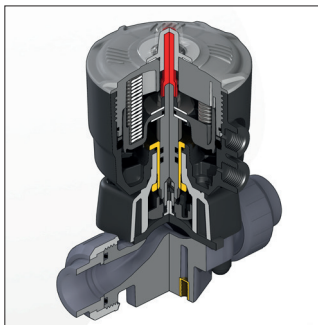




DK/CP

MEMBRAANVENTIELEN  
VANNES A MEMBRANE  
DIAPHRAGHM VALVES

Vervolg / suite / continuation



NC

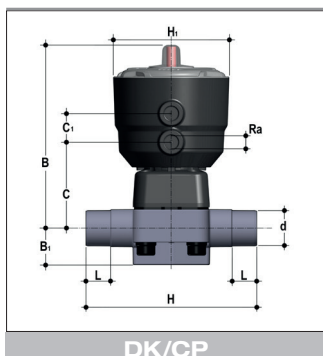
d	DN	PVC/DKUIV €/ST/PC			PVC-C/DKUIC €/ST/PC			PP/DKUIM €/ST/PC			PVDF/DKUIF €/ST/PC		
		EPDM	FKM	PTFE	EPDM	FKM	PTFE	EPDM	FKM	PTFE	EPDM	FKM	PTFE
20	15	221.70	269.61	289.29	263.35	329.40	353.43	249.99	288.50	305.02	308.14	348.24	363.96
25	20	234.27	278.29	305.02	275.94	342.76	375.69	264.95	288.50	318.36	323.85	364.74	380.48
32	25	289.49	351.44	374.56	339.41	418.93	446.48	322.77	369.00	387.52	409.68	455.01	474.41
40	32	384.74	482.74	506.81	448.52	565.98	594.17	421.74	496.61	517.89	612.20	689.91	710.25
50	40	411.52	513.24	539.12	469.77	590.00	590.00	440.20	517.88	538.23	649.20	725.94	740.75
63	50	571.54	733.35	728.95	652.91	846.18	846.18	612.19	742.57	738.88	888.73	1019.09	1017.24

NO

d	DN	PVC/DKUIV €/ST/PC			PVC-C/DKUIC €/ST/PC			PP/DKUIM €/ST/PC			PVDF/DKUIF €/ST/PC		
		EPDM	FKM	PTFE	EPDM	FKM	PTFE	EPDM	FKM	PTFE	EPDM	FKM	PTFE
20	15	182.06	229.96	249.65	246.07	318.71	346.01	210.32	248.86	265.38	268.49	308.59	324.33
25	20	194.61	238.62	265.38	259.91	333.42	370.76	225.29	248.86	278.72	284.21	325.11	340.83
32	25	254.93	331.19	301.71	304.40	344.67	382.48	282.80	344.66	314.83	436.28	506.83	526.60
40	32	277.89	386.39	417.40	335.11	479.44	517.89	302.93	403.08	429.30	550.96	651.18	674.99
50	40	311.28	425.77	457.96	361.37	504.47	504.47	325.55	425.77	453.15	593.91	694.08	721.49
63	50	401.76	585.55	579.59	466.29	700.01	700.01	422.18	587.92	584.34	777.55	944.48	942.14

DA

d	DN	PVC/DKUIV €/ST/PC			PVC-C/DKUIC €/ST/PC			PP/DKUIM €/ST/PC			PVDF/DKUIF €/ST/PC		
		EPDM	FKM	PTFE	EPDM	FKM	PTFE	EPDM	FKM	PTFE	EPDM	FKM	PTFE
20	15	142.41	190.31	209.98	184.05	250.09	275.95	170.69	209.21	225.72	228.86	268.94	284.67
25	20	154.97	198.99	225.72	196.63	263.45	298.85	185.65	209.21	239.07	244.55	285.46	301.20
32	25	222.47	293.81	321.27	269.34	368.35	347.71	249.22	306.51	333.36	391.40	457.40	476.09
40	32	252.61	351.26	379.45	304.64	435.87	470.83	275.40	366.43	390.28	500.89	591.97	613.63
50	40	282.98	387.06	416.33	328.51	458.61	458.61	295.94	387.06	411.96	539.90	630.99	655.91
63	50	365.23	532.32	526.89	423.91	636.38	636.38	383.79	534.48	531.22	706.86	858.63	856.48



MEMBRAANVENTIELEN  
VANNES A MEMBRANE  
DIAPHRAGHM VALVES

**Materiaal:** Huis: PVC-U, PVC-C, PP, PVDF (ABS op aanvraag)  
Aansluiting: lijm-/laseinden metrisch  
Membraan: EPDM, FKM of PTFE (NBR op aanvraag)  
Actuator: PP-GR  
Piston: IXEF  
Max. toegelaten werkdruk: 10bar bij 20°C  
Max. toegelaten stuurdruk: NC/NO 6bar max bij 40°C  
DA 5bar max bij 40°C

Visuele standaarduider

**Matériaux:** Corps: PVC-U, PVC-C, PP, PVDF (ABS sur demande)  
Raccordement: embouts mâles série métrique à coller ou à souder  
Membrane: EPDM, FKM of PTFE (NBR sur demande)  
Actuateur: PP-GR  
Piston: IXEF  
Pression de service admissible: 10bar à 20°C  
Pression de commande maximale: NF/NO 6bar max à 40°C  
DE 5bar max à 40°C

Indicateur de position visuel

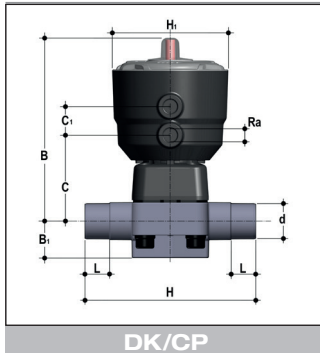
**Materials:** Housing: PVC-U, PVC-C, PP, PVDF (ABS sur demande)  
Connection: metric series spigot ends  
Diaphragm: EPDM, FKM of PTFE (NBR on request)  
Actuator: PP-GR  
Piston: IXEF  
Max. permitted working pressure: 10bar at 20°C  
Maximum control pressure: NC/NO 6bar max at 40°C  
DA 5bar max at 40°C

Optical position indicator

**Toebehoren / Accessoires / Accesorios**

- koersbegrenzer met standaarduider
- koersbegrenzer met standaarduider en noodbediening
- terugmeldingen
- klepstandsteller (elektro-pneumatisch)
- pilootventielen voor rechtstreekse opbouw of op inline montage op afstand
- montageplaat
  
- limiteur de course avec indicateur de position
- limiteur de course avec indicateur de position et commande secours manuelle
- boîtier fin de course
- positionneur (électro-pneumatique)
- vannes de pilotage pour montage directe ou en ligne à distance
- platine de montage
  
- stroke limiter with position indicator
- stroke limiter with position indicator and emergency manual override
- limit switch boxes
- electro-pneumatic positioner
- pilot solenoid valves for direct or manifold mounting
- distance plate

d	DN	PN	B	B1	C	C1	H	H1	L	Ra
20	15	10	148	25	66	24	124	97	16	1/4"
25	20	10	151	30	69	24	144	97	19	1/4"
32	25	10	159	33	78	24	154	97	22	1/4"
40	32	10	163	30	82	24	174	97	26	1/4"
50	40	10	207	35	112	24	194	126	31	1/4"
63	50	10	245	46	142	24	224	157	38	1/4"
75	65	10	245	46	142	24	284	157	44	1/4"



MEMBRAANVENTIELEN  
VANNES A MEMBRANE  
DIAPHRAGHM VALVES

Vervolg / suite / continuation

**NC**

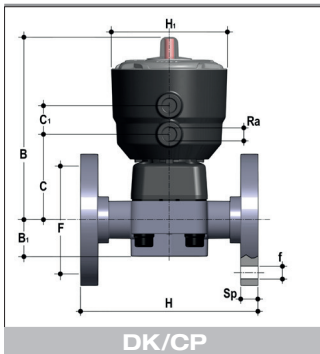
d	DN	PVC/DKDV €/ST/PC			PVC-C/DKDC €/ST/PC			PP/DKDM €/ST/PC			PVDF/DKDF €/ST/PC		
		EPDM	FKM	PTFE	EPDM	FKM	PTFE	EPDM	FKM	PTFE	EPDM	FKM	PTFE
20	15	220.86	258.64	274.35	253.91	319.98	339.40	238.96	276.70	293.22	272.78	313.65	328.59
25	20	231.91	271.23	287.70	265.71	332.48	352.69	253.10	291.65	306.57	284.58	325.42	341.17
32	25	283.92	331.08	349.58	325.53	406.00	428.70	307.97	354.22	372.67	350.50	395.80	414.31
40	32	378.25	455.91	476.30	427.24	544.70	569.05	406.00	480.92	501.12	522.53	600.22	620.54
50	40	396.74	474.40	495.67	447.61	567.79	567.79	424.43	502.17	522.52	543.76	620.52	634.42
63	50	555.78	688.01	684.33	617.73	811.04	793.87	589.07	737.35	715.76	742.57	873.03	871.14
75	65	666.93	825.61	821.20	741.27	973.25	952.64	706.88	884.83	858.91	891.09	1047.65	1045.36

**NO**

d	DN	PVC/DKDV €/ST/PC			PVC-C/DKDC €/ST/PC			PP/DKDM €/ST/PC			PVDF/DKDF €/ST/PC		
		EPDM	FKM	PTFE	EPDM	FKM	PTFE	EPDM	FKM	PTFE	EPDM	FKM	PTFE
20	15	181.23	219.02	234.71	235.70	308.35	330.44	199.29	237.06	253.56	233.15	273.99	288.92
25	20	192.24	231.58	248.06	248.66	322.13	345.04	213.47	252.01	266.93	244.93	285.79	301.51
32	25	239.43	309.19	330.54	285.58	327.96	358.56	266.75	336.09	356.67	358.82	428.71	449.11
40	32	249.26	349.44	375.65	307.73	452.01	485.91	282.65	382.80	409.07	435.30	534.26	559.35
50	40	270.72	369.71	397.13	331.56	475.82	475.82	305.30	405.48	432.89	457.96	558.11	585.55
63	50	349.43	516.37	511.60	422.18	654.72	654.72	391.16	558.11	553.38	590.34	756.08	753.71
75	65	419.30	619.65	613.90	506.59	785.65	785.65	469.37	669.74	664.06	708.40	907.29	904.44

**DA**

d	DN	PVC/DKDV €/ST/PC			PVC-C/DKDC €/ST/PC			PP/DKDM €/ST/PC			PVDF/DKDF €/ST/PC		
		EPDM	FKM	PTFE	EPDM	FKM	PTFE	EPDM	FKM	PTFE	EPDM	FKM	PTFE
20	15	141.59	179.34	195.05	174.63	240.68	261.76	159.67	197.40	213.93	193.48	234.35	249.28
25	20	152.60	191.93	208.40	186.40	253.19	274.97	173.82	212.36	227.28	205.28	246.14	261.87
32	25	208.28	273.49	293.65	251.77	298.16	325.99	234.06	298.87	318.27	319.20	384.61	403.87
40	32	226.60	317.68	341.51	279.76	410.91	441.73	256.94	348.01	371.88	395.74	485.69	508.50
50	40	246.10	336.09	361.03	301.42	432.56	432.56	277.54	368.61	393.54	416.33	507.37	532.32
63	50	317.66	469.43	465.09	383.79	595.21	595.21	355.60	507.37	503.06	536.67	687.34	685.19
75	65	381.18	563.32	558.10	460.55	714.23	714.23	426.70	608.86	603.68	644.00	824.80	822.23



MEMBRAANVENTIELEN  
VANNES A MEMBRANE  
DIAPHRAGHM VALVES

**Materiaal:** Huis: PVC-U, PVC-C, PP, PVDF (ABS op aanvraag)  
Aansluiting: vaste flenzen geboord volgens ISO-DIN  
Membraan: EPDM, FKM of PTFE (NBR op aanvraag)  
Actuator: PP-GR  
Piston: IXEF  
Max. toegelaten werkdruk: 10bar bij 20°C  
Max. toegelaten stuurdruk: NC/NO 6bar max bij 40°C  
DA 5bar max bij 40°C

Visuele standaarduider

**Matériaux:** Corps: PVC-U, PVC-C, PP, PVDF (ABS sur demande)  
Raccordement: à brides fixes selon ISO-DIN  
Membrane: EPDM, FKM of PTFE (NBR sur demande)  
Actuateur: PP-GR  
Piston: IXEF  
Pression de service admissible: 10bar à 20°C  
Pression de commande maximale: NF/NO 6bar max à 40°C  
DE 5bar max à 40°C

Indicateur de position visuel

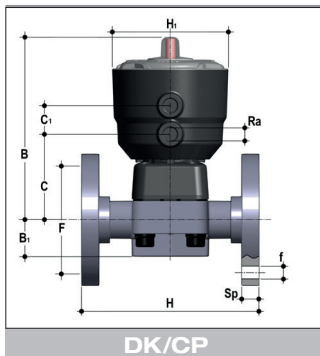
**Materials:** Housing: PVC-U, PVC-C, PP, PVDF (ABS sur demande)  
Connection: with fixed flanges ISO-DIN  
Diaphragm: EPDM, FKM of PTFE (NBR on request)  
Actuator: PP-GR  
Piston: IXEF  
Max. permitted working pressure: 10bar at 20°C  
Maximum control pressure: NC/NO 6bar max at 40°C  
DA 5bar max at 40°C

Optical position indicator

**Toebehoren / Accessoires / Accesorios**

- koersbegrenzer met standaarduider
- koersbegrenzer met standaarduider en noodbediening
- terugmeldingen
- klepstandsteller (elektro-pneumatisch)
- pilootventielen voor rechtstreekse opbouw of op inline montage op afstand
- montageplaat
  
- limiteur de course avec indicateur de position
- limiteur de course avec indicateur de position et commande secours manuelle
- boîtier fin de course
- positionneur (électro-pneumatique)
- vannes de pilotage pour montage directe ou en ligne à distance
- platine de montage
  
- stroke limiter with position indicator
- stroke limiter with position indicator and emergency manual override
- limit switch boxes
- electro-pneumatic positioner
- pilot solenoid valves for direct or manifold mounting
- distance plate

d	DN	PN	B	B1	C	C1	F	Øf	H	H1	Ra	U	Sp
20	15	10	148	25	66	24	65	14	130	97	1/4"	4	13.5
25	20	10	151	30	69	24	75	14	150	97	1/4"	4	13.5
32	25	10	159	33	78	24	85	14	160	97	1/4"	4	13.5
40	32	10	163	30	82	24	100	18	180	97	1/4"	4	14.0
50	40	10	207	35	112	24	110	18	200	126	1/4"	4	16.0
63	50	10	245	46	142	24	125	18	230	157	1/4"	4	16.0
75	63	10	245	46	142	24	145	18	290	157	1/4"	4	21.0



MEMBRAANVENTIELEN  
VANNES A MEMBRANE  
DIAPHRAGHM VALVES

Vervolg / suite / continuation

NC

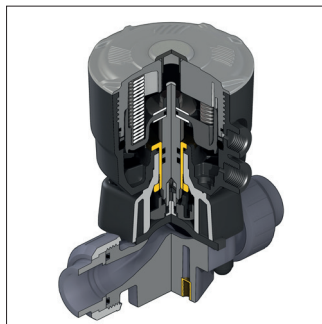
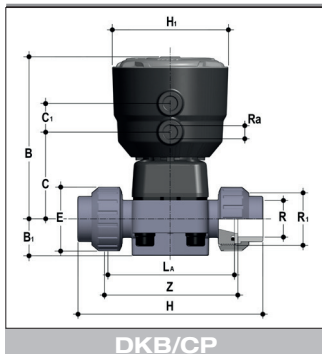
d	DN	PVC/DKOV €/ST/PC			PVC-C/DKOC €/ST/PC			PP/DKOM €/ST/PC			PVDF/DKOF €/ST/PC		
		EPDM	FKM	PTFE	EPDM	FKM	PTFE	EPDM	FKM	PTFE	EPDM	FKM	PTFE
20	15	254.00	291.75	307.47	304.68	370.72	390.68	274.79	312.55	329.06	354.59	395.48	410.42
25	20	266.67	305.99	322.49	318.85	385.64	406.46	291.10	329.61	344.53	369.93	410.82	426.55
32	25	326.54	373.67	392.15	390.62	471.11	494.40	354.13	400.39	418.88	455.66	500.96	519.45
40	32	435.00	512.65	533.03	512.68	630.15	655.19	466.89	541.79	562.04	679.25	756.96	777.30
50	40	456.27	533.94	555.19	537.12	657.32	657.32	488.11	565.84	586.18	706.90	783.66	797.58
63	50	639.15	771.40	767.71	741.31	934.61	917.39	677.45	825.74	804.14	965.36	1095.80	1093.92
75	63	767.00	925.68	921.26	889.58	1121.52	1100.86	812.95	990.89	964.95	1158.43	1314.96	1312.70

NO

d	DN	PVC/DKOV €/ST/PC			PVC-C/DKOC €/ST/PC			PP/DKOM €/ST/PC			PVDF/DKOF €/ST/PC		
		EPDM	FKM	PTFE	EPDM	FKM	PTFE	EPDM	FKM	PTFE	EPDM	FKM	PTFE
20	15	214.37	252.11	267.82	291.56	364.18	386.86	235.15	272.90	289.39	314.95	355.82	370.75
25	20	227.02	266.33	282.86	307.13	380.60	404.20	251.43	289.97	304.89	330.30	371.15	386.88
32	25	288.03	357.77	311.58	359.13	399.59	430.83	319.22	388.56	346.55	487.70	557.62	578.03
40	32	311.66	411.83	438.03	401.70	545.97	580.74	349.65	449.80	476.04	607.75	706.69	731.79
50	40	336.20	435.20	462.59	430.03	574.31	574.31	375.32	475.51	502.93	637.39	737.60	765.00
63	50	441.13	608.10	603.31	558.06	790.62	790.62	488.34	655.33	650.58	835.38	1001.16	998.77
75	63	529.36	729.70	723.98	669.67	948.74	948.74	586.01	786.39	780.69	1002.46	1201.39	1198.52

DA

d	DN	PVC/DKOV €/ST/PC			PVC-C/DKOC €/ST/PC			PP/DKOM €/ST/PC			PVDF/DKOF €/ST/PC		
		EPDM	FKM	PTFE	EPDM	FKM	PTFE	EPDM	FKM	PTFE	EPDM	FKM	PTFE
20	15	174.71	212.46	228.18	225.39	291.43	313.00	195.49	233.26	249.75	275.28	316.19	331.12
25	20	187.38	226.69	243.20	239.56	306.35	328.67	211.80	250.32	265.24	290.64	331.52	347.24
32	25	254.05	319.23	339.40	321.06	363.26	391.67	283.51	348.32	315.05	440.27	505.67	524.94
40	32	283.34	374.40	398.22	365.18	496.34	527.93	317.87	408.92	432.78	552.50	642.45	665.27
50	40	305.63	395.64	420.53	390.94	522.11	522.11	341.20	432.28	457.21	579.44	670.55	695.45
63	50	401.04	552.81	548.47	507.32	718.75	718.75	443.94	595.75	591.43	759.43	910.14	907.96
75	63	481.24	663.38	658.17	608.78	862.50	862.50	532.73	714.91	709.72	911.33	1092.18	1089.57



MEMBRAANKRANEN - PN 6  
VANNES A MEMBRANE - PN 6  
DIAPHRAGM VALVES - PN 6

**Materiaal :**

Huis: PVC-U, PVC-C, PP  
Aansluiting: 3-delige koppelingen met metrische lijm-/lasmoffen  
Membraan: EPDM  
Actuator: PP-GR  
Piston: IXEF  
Max. toegelaten werkdruk: 6bar bij 20°C  
Max. toegelaten stuurdruk: NC 6bar max bij 40°C

**Matériaux:**

Corps: PVC-U, PVC-C, PP  
Raccordement: Raccord union femelle série métrique pour coller ou souder  
Membrane: EPDM  
Actuateur: PP-GR  
Piston: IXEF  
Pression de service admissible: 6bar à 20°C  
Pression de commande maximale: NC 6bar max à 40°C

**Materials:**

Housing: PVC-U, PVC-C, PP  
Connection: with unionised metric series plain female ends for solvent cementing or welding  
Diaphragm: EPDM  
Actuator: PP-GR  
Piston: IXEF  
Max. permitted working pressure: 6bar at 20°C  
Maximum control pressure: NC max 6 bar at 40°C

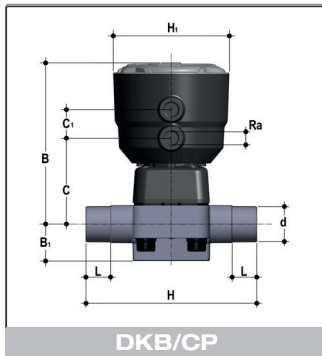
**Toebehoren / Accessoires / Accesories**

- pilootventielen voor rechtstreekse opbouw of op afstand
- montageplaat
  
- vannes de pilotage pour montage directe ou à distance
- plaque de montage
  
- pilot solenoid valves for direct or manifold mounting
- distance plate

d	DN	PN	B	B1	C	C1	E	H	H1	La	R1	Ra	Z
20	15	6	134	25	66	24	41	129	97	90	1"	1/4"	100
25	20	6	137	30	69	24	50	154	97	108	1 1/4"	1/4"	116
32	25	6	145	33	78	24	58	168	97	116	1 1/2"	1/4"	124
40	32	6	149	30	82	24	72	192	97	134	2"	1/4"	140
50	40	6	193	35	112	24	79	222	126	154	2 1/4"	1/4"	160
63	50	6	231	46	142	24	98	266	157	184	2 3/4"	1/4"	190

**NC**

d	DN	PVC/DKBUIV €/ST/PC	PVC-C/DKBUIC €/ST/PC	PP/DKBUIM €/ST/PC
20	15	190.65	219.26	214.97
25	20	201.45	231.67	227.83
32	25	252.92	290.87	282.04
40	32	317.50	361.95	347.99
50	40	339.59	383.74	363.26
63	50	471.63	532.95	505.23



MEMBRAANKRANEN - PN 6  
VANNES A MEMBRANE - PN 6  
DIAPHRAGM VALVES - PN 6

**Materiaal :**

Huis: PVC-U, PVC-C, PP  
Aansluiting: Iijm-/laseinden metrisch  
Membraan: EPDM  
Actuator: PP-GR  
Piston: IXEF  
Max. toegelaten werkdruk: 6bar bij 20°C  
Max. toegelaten stuurdruk: NC 6bar max bij 40°C

**Matériaux:**

Corps: PVC-U, PVC-C, PP  
Raccordement: embouts mâles série métrique à coller ou à souder  
Membrane: EPDM  
Actuateur: PP-GR  
Piston: IXEF  
Pression de service admissible: 6bar à 20°C  
Pression de commande maximale: NC 6bar max à 40°C

**Materials:**

Housing: PVC-U, PVC-C, PP  
Connection: metric series spigot ends  
Diaphragm: EPDM  
Actuator: PP-GR  
Piston: IXEF  
Max. permitted working pressure: 6bar at 20°C  
Maximum control pressure: NC max 6 bar at 40°C

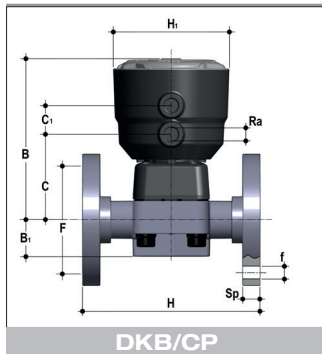
**Toebehoren / Accessoires / Accesories**

- pilootventielen voor rechtstreekse opbouw of op afstand
- montageplaat
  
- vannes de pilotage pour montage directe ou à distance
- plaque de montage
  
- pilot solenoid valves for direct or manifold mounting
- distance plate

d	DN	PN	B	B1	C	C1	H	H1	La	Ra
20	15	6	134	25	66	24	124	97	16	1/4"
25	20	6	137	30	69	24	144	97	19	1/4"
32	25	6	145	33	78	24	154	97	22	1/4"
40	32	6	149	30	82	24	174	97	26	1/4"
50	40	6	193	35	112	24	194	126	31	1/4"
63	50	6	231	46	142	24	224	157	38	1/4"
75	65	6	231	46	142	24	284	157	44	1/4"

**NC**

d	DN	PVC/DKBDV €/ST/PC	PVC-C/DKBDC €/ST/PC	PP/DKBDM €/ST/PC
20	15	189.94	218.44	205.50
25	20	199.43	229.33	217.66
32	25	248.08	285.29	269.06
40	32	312.13	355.84	335.02
50	40	327.43	369.98	350.31
63	50	458.66	518.28	486.13
75	65	550.38	610.94	583.35



MEMBRAANKRANEN - PN 6  
VANNES A MEMBRANE - PN 6  
DIAPHRAGM VALVES - PN 6

**Materiaal :**

Huis: PVC-U, PVC-C, PP  
Aansluiting: flenzen geboord volgens ISO-DIN  
Membraan: EPDM  
Actuator: PP-GR  
Piston: IXEF  
Max. toegelaten werkdruk: 6bar bij 20°C  
Max. toegelaten stuurdruk: NC 6bar max bij 40°C

**Matériaux:**

Corps: PVC-U, PVC-C, PP  
Raccordement: à brides selon ISO-DIN  
Membrane: EPDM  
Actuateur: PP-GR  
Piston: IXEF  
Pression de service admissible: 6bar à 20°C  
Pression de commande maximale: NC 6bar max à 40°C

**Materials:**

Housing: PVC-U, PVC-C, PP  
Connection: with flanges ISO-DIN  
Diaphragm: EPDM  
Actuator: PP-GR  
Piston: IXEF  
Max. permitted working pressure: 6bar at 20°C  
Maximum control pressure: NC max 6 bar at 40°C

**Toebehoren / Accessoires / Accesories**

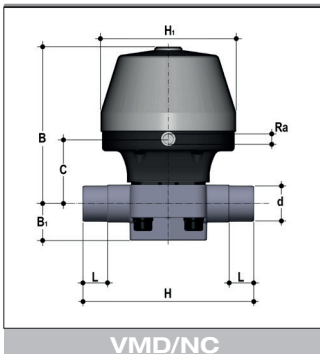
- pilootventielen voor rechtstreekse opbouw of op afstand
- montageplaat
- vannes de pilotage pour montage directe ou à distance
- plaque de montage
- pilot solenoid valves for direct or manifold mounting
- distance plate

d	DN	PN	B	B1	C	C1	F	f	H	H1	La	R1	Ra	Z
20	15	6	134	25	66	24	65	14	129	97	90	1"	1/4"	100
25	20	6	137	30	69	24	75	14	154	97	108	1 1/4"	1/4"	116
32	25	6	145	33	78	24	85	14	168	97	116	1 1/2"	1/4"	124
40	32	6	149	30	82	24	100	18	192	97	134	2"	1/4"	140
50	40	6	193	35	112	24	110	18	222	126	154	2 1/4"	1/4"	160
63	50	6	231	46	142	24	125	18	266	157	184	2 3/4"	1/4"	190
75	65	6	231	46	142	24	145	18						

**NC**

d	DN	PVC/DKBOV €/ST/PC	PVC-C/DKBOC €/ST/PC	PP/DKBOM €/ST/PC
20	15	218.44	251.20	236.31
25	20	229.32	263.72	250.33
32	25	290.67	334.26	315.29
40	32	368.86	420.51	395.93
50	40	386.93	437.21	413.97
63	50	542.05	612.51	574.49
75	63	704.66	782.17	746.84





MEMBRAANVENTIELEN  
VANNES A MEMBRANE  
DIAPHRAGM VALVES

**Materiaal :**

Huis: PVC-U, PVC-C, PP, PVDF (ABS op aanvraag)  
Aansluiting: lijm-/laseinden metrisch  
Membraan: EPDM, FKM of PTFE (NBR op aanvraag)  
Actuator: PP-GR  
Stuurdiafragma: Neopreen

**Technische gegevens :**

Max. toegelaten werkdruk: 6 bar bij 20°C  
Max. toegelaten stuurdruk: 6 bar max bij 40°C  
Configuratie: Normaal gesloten (NC)

**Matériaux :**

Corps: PVC-U, PVC-C, PP, PVDF (ABS sur demande)  
Raccordement: embouts mâles série métrique à coller ou à souder  
Membrane: EPDM, FKM of PTFE (NBR sur demande)  
Actuateur: PP-GR  
Diaphragme: Neoprène

**Données techniques :**

Pression de service admissible: 6 bar à 20°C  
Pression de commande maximale: NC 6 bar max à 40°C  
Configuration: Normalement fermé (NC)

**Materials :**

Housing: PVC-U, PVC-C, PP, PVDF (ABS sur demande)  
Connection: metric series spigot ends  
Diaphragm: EPDM, FKM of PTFE (NBR on request)  
Actuator: PP-GR  
Operating diaphragm: Neoprene

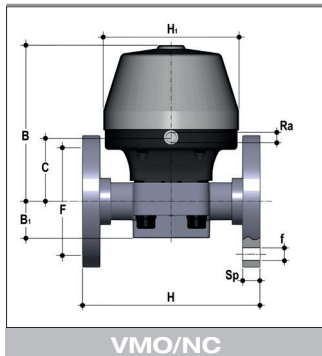
**Technical characteristics :**

Max. permitted working pressure: 6 bar at 20°C  
Maximum control pressure: max 6 bar at 40°C  
Configuration: Normally closed (NC)

d	DN	PN	B	B1	C	H	H1	L	Ra
90	80	6	325	55	187	300	258	51	1/4"
110	100	6	355	69	268	340	258	61	1/4"

**Prijs:** standaardwijzer / **Prix :** indicateur de position / **Price:** position indicator: + 12.74 €

d	DN	Kv L/MIN	KG ST/PC	PVC/VMDV €/ST/PC			PVC-C/VMDC €/ST/PC			PP/VMDM €/ST/PC			PVDF/VMDF €/ST/PC		
				EPDM	FKM	PTFE	EPDM	FKM	PTFE	EPDM	FKM	PTFE	EPDM	FKM	PTFE
90	80	2000	16.5	1136.34	1514.57	1313.57	1248.77	1444.02	1663.11	1191.61	1368.80	1571.65	1943.18	2323.21	2120.32
110	100	2700	29.0	1404.84	1765.50	1572.36	1515.84	1707.61	1923.01	1481.51	1648.73	1845.72	2443.95	2806.47	2731.92



MEMBRAANVENTIELEN MET FLENZEN  
VANNES A MEMBRANE AVEC BRIDES  
DIAPHRAGM VALVES WITH FLANGES

**Materiaal :**

Huis: PVC-U, PVC-C, PP, PVDF (ABS op aanvraag)  
Aansluiting: vaste flenzen geboord volgens ISO-DIN  
Membraan: EPDM, FKM of PTFE (NBR op aanvraag)  
Actuator: PP-GR  
Stuurdiaphragma: Neopreen

**Technische gegevens :**

Max. toegelaten werkdruk: 10bar bij 20°C  
Max. toegelaten stuurdruk: 6bar max bij 40°C  
Configuratie: Normaal gesloten (NC)

**Matériaux :**

Corps: PVC-U, PVC-C, PP, PVDF (ABS sur demande)  
Raccordement: à brides fixes selon ISO-DIN  
Membrane: EPDM, FKM of PTFE (NBR sur demande)  
Actuateur: PP-GR  
Diaphragme: Neoprène

**Données techniques :**

Pression de service admissible: 10bar à 20°C  
Pression de commande maximale: 6bar max à 40°C  
Configuration: Normalement fermé (NC)

**Materials :**

Housing: PVC-U, PVC-C, PP, PVDF (ABS sur demande)  
Connection: with flanges fixed ISO-DIN  
Diaphragm: EPDM, FKM of PTFE (NBR on request)  
Actuator: PP-GR  
Operating diaphragm:

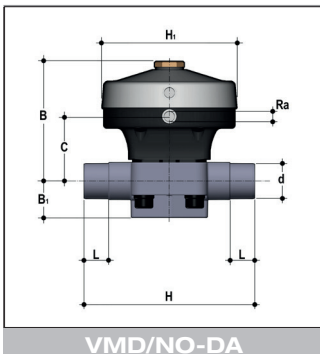
**Technical characteristics :**

Max. permitted working pressure: 10bar at 20°C  
Maximum control pressure: max 6 bar at 40°C  
Configuration: Normally closed (NC)

d	DN	PN	B	B1	C	F	Øf	H	H1	Ra	U	Sp
90	80	6	325	55	-	-	-	310	258	1/4"	-	-
110	100	6	355	69	-	-	-	350	258	1/4"	-	-

**Prijs:** standaardwijzer / **Prix :** indicateur de position / **Price:** position indicator: + 12.74 €

d	DN	Kv L/MIN	PVC/VMOV €/ST/PV			PVC-C/VMOC €/ST/PC			PP/VMOM €/ST/PC			PVDF/VMOF €/ST/PC		
			EPDM	FKM	PTFE	EPDM	FKM	PTFE	EPDM	FKM	PTFE	EPDM	FKM	PTFE
90	80	2000	1306.84	1684.97	1484.01	1436.07	1631.36	1850.43	1370.35	1547.52	1750.39	2292.92	2672.96	2470.08
110	100	2700	1615.60	1975.61	1782.91	1743.24	1934.87	2149.91	1703.74	1870.74	2067.30	2883.89	3245.76	3171.58



MEMBRAANVENTIELEN  
VANNES A MEMBRANE  
DIAPHRAGM VALVES

**Materiaal :**

Huis: PVC-U, PVC-C, PP, PVDF (ABS op aanvraag)  
Aansluiting: Ijlm-/laseinden metrisch  
Membraan: EPDM, FKM of PTFE (NBR op aanvraag)  
Actuator: PP-GR  
Stuurdiaphragma: Neopreen

**Technische gegevens :**

Max. toegelaten werkdruk: 6bar bij 20°C  
Max. toegelaten stuurdruk: 6bar max bij 40°C  
Configuratie: Normaal open en dubbelwerkend (NO-DA)

**Matériaux :**

Corps: PVC-U, PVC-C, PP, PVDF (ABS sur demande)  
Raccordement: embouts mâles série métrique à coller ou à souder  
Membrane: EPDM, FKM of PTFE (NBR sur demande)  
Actuateur: PP-GR  
Diaphragme: Neoprène

**Données techniques :**

Pression de service admissible: 6bar à 20°C  
Pression de commande maximale: NC 6bar max à 40°C  
Configuration: Normalement ouvert et double effet (NO-DA)

**Materials :**

Housing: PVC-U, PVC-C, PP, PVDF (ABS sur demande)  
Connection: metric series spigot ends  
Diaphragm: EPDM, FKM of PTFE (NBR on request)  
Actuator: PP-GR  
Operating diaphragm: Neoprene

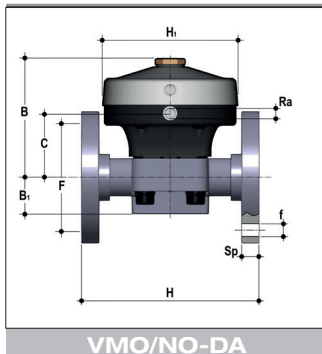
**Technical characteristics :**

Max. permitted working pressure: 6bar at 20°C  
Maximum control pressure: max 6 bar at 40°C  
Configuration: Normally open and double acting (NO-DA)

d	DN	PN	B	B1	L	H	H1	C	Ra
90	80	6	305	55	51	300	258	252	1/4"
110	100	6	330	69	61	340	258	268	1/4"

**Prijs:** standaardwijzer / **Prix :** indicateur de position / **Price:** position indicator: + 12.74 €

d	DN	Kv L/MIN	KG ST/PC	PVC/VMDV €/ST/PC			PVC-C/VMDC €/ST/PC			PP/VMDM €/ST/PC			PVDF/VMDF €/ST/PC			
				EPDM	FKM	PTFE	EPDM	FKM	PTFE	EPDM	FKM	PTFE	EPDM	FKM	PTFE	
NO	90	80	2000	16.0	758.21	1204.90	967.06	881.08	1260.75	1393.63	826.37	1032.95	1269.68	1708.54	2150.76	1913.99
	110	100	2700	25.0	1154.22	1635.67	1358.79	1338.20	1406.68	1611.39	1175.67	1244.21	1654.93	2148.88	2445.36	2466.13
DA	90	80	2000	16.0	946.26	1392.93	1155.07	1069.06	1448.73	1581.64	1014.39	1220.94	1457.70	1896.56	2338.76	2102.02
	110	100	2700	25.0	1334.71	1684.54	1539.26	1423.84	1616.45	1828.79	1356.14	1470.65	1702.53	2385.32	2659.14	2708.31



MEMBRAANVENTIELEN MET FLENZEN  
VANNES A MEMBRANE AVEC BRIDES  
DIAPHRAGM VALVES WITH FLANGES

**Materiaal :**

Huis: PVC-U, PVC-C, PP, PVDF (ABS op aanvraag)  
Aansluiting: vaste flenzen geboord volgens ISO-DIN  
Membraan: EPDM, FKM of PTFE (NBR op aanvraag)  
Actuator: PP-GR  
Stuurdiaphragma: Neopreen

**Technische gegevens :**

Max. toegelaten werkdruk: 6bar bij 20°C  
Max. toegelaten stuurdruk: 6bar max bij 40°C  
Configuratie: Normaal open en dubbelwerkend (NO-DA)

**Matériaux :**

Corps: PVC-U, PVC-C, PP, PVDF (ABS sur demande)  
Raccordement: à brides fixes selon ISO-DIN  
Membrane: EPDM, FKM of PTFE (NBR sur demande)  
Actuateur: PP-GR  
Diaphragme: Neoprène

**Données techniques :**

Pression de service admissible: 6bar à 20°C  
Pression de commande maximale: 6bar max à 40°C  
Configuration: Normalement ouvert et double effet (NO-DA)

**Materials :**

Housing: PVC-U, PVC-C, PP, PVDF (ABS sur demande)  
Connection: with flanges fixed ISO-DIN  
Diaphragm: EPDM, FKM of PTFE (NBR on request)  
Actuator: PP-GR  
Operating diaphragm:

**Technical characteristics :**

Max. permitted working pressure: 6bar at 20°C  
Maximum control pressure: max 6 bar at 40°C  
Configuration: Normally open and double acting (NO-DA)

d	DN	PN	B	B1	F	Øf	H	H1	C	Ra	U	Sp
90	80	6	305	55	310	-	-	258	252	1/4"	-	-
110	100	6	330	69	350	-	-	258	268	1/4"	-	-

**Prijs:** standaardwijzer / **Prix :** indicateur de position / **Price:** position indicator: + 12.74 €

	d	DN	Kv L/MIN	PVC/MOV €/ST/PC			PVC-C/VMOG €/ST/PC			PP/VMOM €/ST/PC			PVDF/VMOF €/ST/PC		
				EPDM	FKM	PTFE	EPDM	FKM	PTFE	EPDM	FKM	PTFE	EPDM	FKM	PTFE
NO	90	80	2000	928.70	1375.38	1137.50	1068.41	1448.06	1580.94	1005.12	1211.69	1448.39	2058.28	2500.52	2263.76
	110	100	2700	1313.76	1785.27	1518.35	1513.89	1576.46	1836.83	1338.19	1464.74	1710.65	2588.75	2762.37	2906.69
DA	90	80	2000	1116.70	1563.41	1325.51	1256.37	1636.07	1768.97	1193.14	1399.69	1636.42	2246.32	2688.51	2451.76
	110	100	2700	1494.26	1824.18	1698.85	1588.52	1781.16	2055.27	1518.71	1692.03	1932.71	2825.24	2970.05	3148.08

MEMBRAANAFSLUITERS  
ROBINETS A MEMBRANE  
DIAPHRAGM COCKS

**Materiaal :**

Huis: PVC, PVC-C, PP, PVDF  
Membran: EPDM, FKM en EPDM + PTFE

Maximale stuurdruk: 4-7 bar

**Matériaux :**

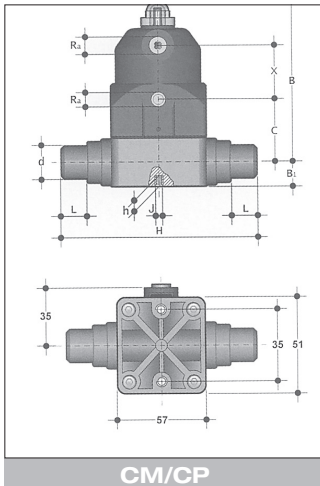
Corps: PVC, PVC-C, PP, PVDF  
Membrane: EPDM, FKM et EPDM + PTFE

Pression de commande maximale: 4-7 bar

**Materials :**

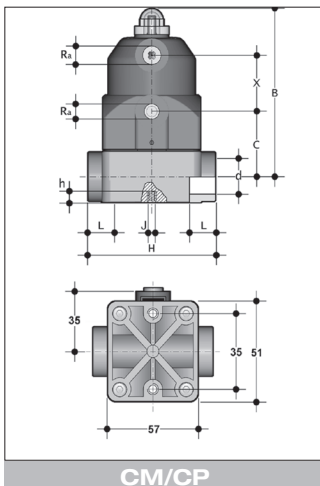
Housing: PVC, PVC-C, PP, PVDF  
Diaphragm: EPDM, FKM en EPDM + PTFE

Maximum control pressure: 4-7 bar



CM/CP

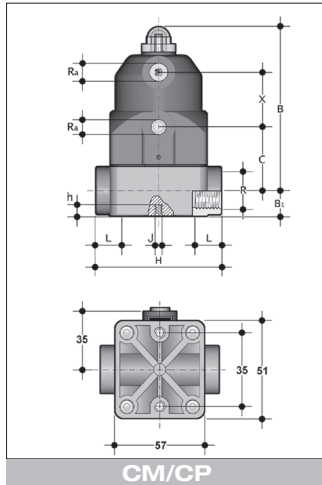
CMDV/CP		CMDM/CP		CMDC/CP			CMDF/CP					
d	DN	PN	B	B1	C	X	Ra	L	H	h	J	g
20	15	6	98	12.5	38	34	1/8"	16	124	8	M5	340
				NC €/ST/PC			DA-NO €/ST/PC					
				EPDM	FKM	PTFE	EPDM	FKM	PTFE			
PVC	CMDV		109.54	124.81	138.13		107.66	122.89	135.30			
PP	CMDM		112.40	148.63	167.65		111.47	145.74	165.78			
PVC-C	CMDC		164.81	179.09	193.38		161.93	177.19	189.58			
PVDF	CMDF		160.03	172.45	176.21		157.19	170.53	173.38			



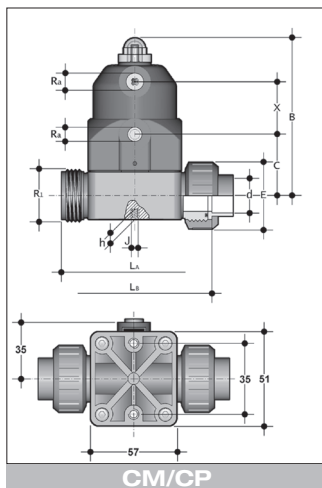
CM/CP

CMIV/CP		CMIM/CP		CMIF/CP							
d	DN	PN	B	C	X	Ra	L	H	h	J	g
16	12	6	98	38	34	1/8"	14	75	8	M5	340
20	15	6	98	38	34	1/8"	16	75	8	M5	340
				NC €/ST/PC			DA-NO €/ST/PC				
				EPDM	FKM	PTFE	EPDM	FKM	PTFE		
PVC	CMIV	16	102.90	121.95	130.52		101.95	118.16	128.59		
		20	102.90	121.95	130.52		101.95	118.16	128.59		
PP	CMIM	16	107.66	125.76	135.30		106.70	123.86	133.37		
		20	107.66	125.76	135.30		106.70	123.86	133.37		
PVDF	CMIF	16	128.59	146.70	152.43		125.76	145.74	150.54		
		20	139.07	156.25	162.93		136.24	155.32	161.04		

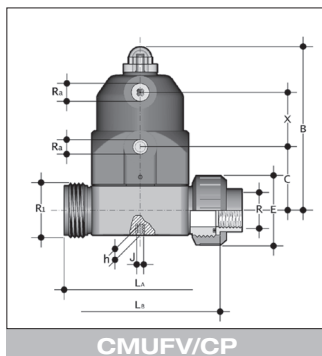
MEMBRAANAFSLUITERS  
ROBINETS A MEMBRANE  
DIAPHRAGM COCKS



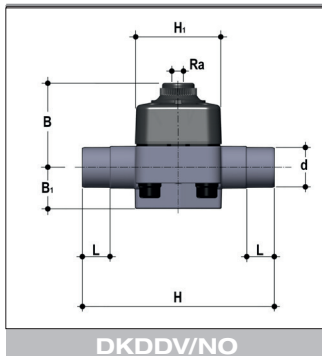
CMFV/CP		CMFM/CP		CMFF/CP										
d	DN	PN	B	C	X	Ra	L	H	h	J	g			
3/8"	12	6	98	38	34	1/8"	14	75	8	M5	340			
1/2"	15	6	98	38	34	1/8"	16	75	8	M5	340			
				d	NC €/ST/PC			DA-NO €/ST/PC						
					EPDM	FKM	PTFE	EPDM	FKM	PTFE				
PVC	CMFV	3/8"	1/2"	102.90	121.95	130.52	101.95	118.16	128.59					
PP	CMFM	3/8"	1/2"	107.66	125.76	135.30	106.70	123.86	133.37					
PVDF	CMFF	3/8"	1/2"	130.52	145.74	152.43	128.59	144.83	150.54					
				139.07	156.25	162.93	136.24	155.32	161.04					



CMUIV/CP		CMUIM/CP		CMUIC/CP			CMUIF/CP						
d	DN	PN	B	C	E	R1	X	Ra	LA	LB	h	J	g
20	15	6	98	38	41	1"	34	1/8"	96	96	8	M5	340
				d	NC €/ST/PC			DA-NO €/ST/PC					
					EPDM	FKM	PTFE	EPDM	FKM	PTFE			
PVC	CMUIV			141.01	155.30	167.65	140.07	152.43	165.78				
PP	CMUIM			158.13	179.09	188.61	156.25	176.21	186.71				
PVC-C	CMUIC			197.21	215.30	231.50	194.37	213.37	229.60				
PVDF	CMUIF			188.56	206.72	213.37	187.64	205.77	211.47				



CMUFV/CP													
R	DN	PN	B	C	E	R1	X	Ra	LA	LB	h	J	g
1/2"	15	6	98	38	41	1"	34	1/8"	90	96	8	M5	340
				d	NC €/ST/PC			DA-NO €/ST/PC					
					EPDM	FKM	PTFE	EPDM	FKM	PTFE			
PVC	CMUFV			141.01	155.30	167.65	140.07	152.43	165.78				



MEMBRAANAFSLUITERS  
ROBINETS A MEMBRANE  
DIAPHRAGM COCKS

**Materiaal :**

Huis: PVC

Membraan: EPDM

Maximale werkdruk: 8 bar

Maximale stuurdruk: 10 bar

Normaal open

**Matériaux :**

Corps: PVC

Membrane: EPDM

Pression de travail maximale: 8 bar

Pression de commande maximale: 10 bar

Normalement ouvert

**Materials :**

Housing: PVC

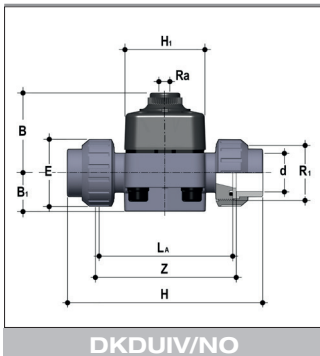
Diaphragm: EPDM

Maximum working pressure: 8 bar

Maximum control pressure: 10 bar

Normally open

d	DN	PN	B	B1	H	h	H1	L	Ra	G/ST/PC	€/ST/PC EPDM
20	15	10	58	25.0	124	12	65	16	1/4"	270	<b>61.02</b>
25	20	10	61	29.5	144	12	65	19	1/4"	292	<b>71.23</b>
32	25	10	70	33.0	154.5	12	70	22	1/4"	492	<b>78.65</b>
40	32	10	72	30.0	174.5	12	70	26	1/4"	536	<b>90.64</b>
50	40	10	87	35.0	195.5	16	99	31	1/4"	1100	<b>110.98</b>
63	50	10	109	46.0	225.0	16	114	38	1/4"	1924	<b>119.31</b>
75	65	10	109	46.0	28.4	16	114	44	1/4"	2045	<b>143.17</b>



MEMBRAANAFSLUITERS  
ROBINETS A MEMBRANE  
DIAPHRAGM COCKS

**Materiaal :**

Huis: PVC  
Membraan: EPDM

Maximale werkdruk: 8 bar, maximale stuurdruk: 10 bar  
Normaal open

**Matériaux :**

Corps: PVC  
Membrane: EPDM

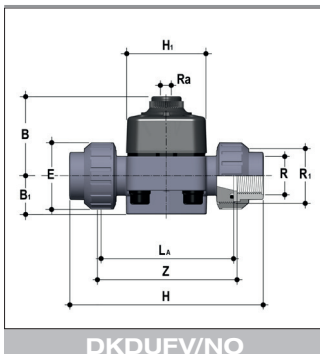
Pression de travail maximale: 8 bar, pression de commande maximale: 10 bar  
Normalement ouvert

**Materials :**

Housing: PVC  
Diaphragm: EPDM

Maximum working pressure: 8 bar, maximum control pressure: 10 bar  
Normally open

d	DN	PN	B	B1	E	H	h	H1	La	Z	R1	Ra	G/ST/PC	€/ST/PC EPDM
20	15	10	58	25.0	41	129	12	65	90	100	1"	1/4"	310	72.13
25	20	10	61	29.5	50	154	12	65	108	116	1 1/4"	1/4"	372	83.24
32	25	10	70	33.0	58	168	12	70	116	124	1 1/2"	1/4"	600	94.37
40	32	10	72	30.0	72	192	12	70	134	140	2"	1/4"	726	112.86
50	40	10	87	35.0	79	222	16	99	154	160	2 1/4"	1/4"	1312	139.66
63	50	10	109	46.0	98	266	16	114	184	190	2 3/4"	1/4"	2320	155.37



MEMBRAANAFSLUITERS  
ROBINETS A MEMBRANE  
DIAPHRAGM COCKS

**Materiaal :**

Huis: PVC  
Membraan: EPDM

Maximale werkdruk: 8 bar, maximale stuurdruk: 10 bar  
Normaal open

**Matériaux :**

Corps: PVC  
Membrane: EPDM

Pression de travail maximale: 8 bar, pression de commande maximale: 10 bar  
Normalement ouvert

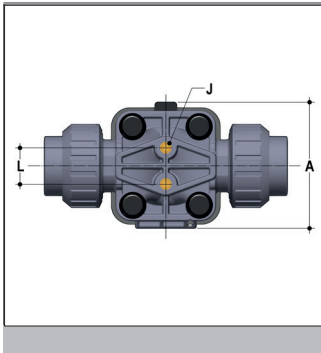
**Materials :**

Housing: PVC  
Diaphragm: EPDM

Maximum working pressure: 8 bar, maximum control pressure: 10 bar  
Normally open

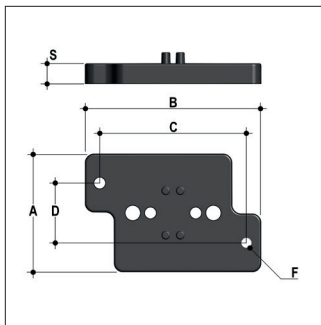
R	DN	PN	B	B1	E	H	h	H1	La	Z	R1	Ra	G/ST/PC	€/ST/PC EPDM
1/2"	15	10	58	25.0	41	131	12	65	90	97	1"	1/4"	310	78.65
3/4"	20	10	61	29.5	50	151	12	65	108	118	1 1/4"	1/4"	372	89.72
1"	25	10	70	33.0	58	165	12	70	116	127	1 1/2"	1/4"	600	102.68
1 1/4"	32	10	72	30.0	72	188	12	70	134	145	2"	1/4"	726	132.27
1 1/2"	40	10	87	35.0	79	208	16	99	154	165	2 1/4"	1/4"	1312	162.79
2"	50	10	109	46.0	98	245	16	114	184	195	2 3/4"	1/4"	2320	178.50





MONTAGEPLAAT  
PLATINE  
MOUNTING PLATE

D	DN	A	L	J
20	15	74	25.0	M6 x 10
25	20	74	25.0	M6 x 10
32	25	87	25.0	M6 x 10
40	32	87	25.0	M6 x 10
50	40	114	44.5	M8 x 14
63	50	136	44.5	M8 x 14
75	65	136	44.5	M8 x 14



KIT PMDK

KIT PMDK

D	DN	A	B	C	D	F	S	€/ST/PC
20	15	65	97	81	33	5.5	11	17.73
25	20	65	97	81	33	5.5	11	17.73
32	25	65	97	81	33	5.5	11	17.73
40	32	65	97	81	33	5.5	11	19.95
50	40	65	144	130	33	6.5	11	19.95
63	50	65	144	130	33	6.5	11	19.95
75	65	65	144	130	33	6.5	11	19.95

Inclusief 2 RVS schroeven  
Inclusif 2 ecroux en inox  
2 stainless steel screws included