



S12/S22

2/2 WEG KLAPANKERVENTIELEN  
VANNES A CLAPET 2/2 VOIES  
2/2 WAY SOLENOID VALVES

**Materiaal :**

Huis : PVC Dichting : EPDM, FPM

**Technische eigenschappen :**

Voeding : standaard: DC 24 V  
AC 230 V/50-60 Hz of 24 V/ 50-60 Hz  
opties : DC 12 V (op aanvraag)  
AC 12-110-230 V, 50/60 Hz (op aanvraag)  
toegelaten tolerantie : +/-10%

Elektrische aansluiting: DIN 43650 - connector met LED

Verbruik: S12: 10W / S22: 20W

Maximaal toegelaten omgevingstemperatuur : 50 °C

Toegelaten inschakelduur : 100%

Openings- en sluitingstijd : 20ms

Beveiliging : IP 65

Viscositeit : max. 38 cSt

Noodhandbediening als standaard

**S12**

DN	PN	Kv l/min
4	6	6.7
6	4	12.1
8	2	15.3

**S22**

DN	PN	Kv l/min
8	6	27.5
10	4	34.2
15	2	58.3

**Matériaux**

corps : PVC Joint : EPDM, FPM

**Données techniques :**

Tension : standard: AC DC 24 V  
AC 230 V/50-60 Hz of 24 V/ 50-60 Hz  
options : DC 12 V (sur demande)  
AC 12-110-230 V, 50/60 Hz (sur demande)  
variation admissible : +/- 10%

Raccordement électrique: DIN 43650 - Connecteur avec LED

Consommation: S12: 10W / S22: 20W

Temp. max. admissible de l'environnement : 50°C

Temps de commande admissible : 100%

temps d'ouverture et de fermeture : 20 ms

Degré de protection : IP 65

Viscosité max. fluide de service : 38 cSt

Commande manuel de secours

**Materials :**

body : PVC seal :EPDM, FPM

**Technical characteristics :**

Voltage : standard: DC 24 V  
AC 230 V/50-60 Hz of 24 V/ 50-60 Hz  
options : DC 12 V (on request)  
AC 12-110-230 V, 50/60 Hz (on request)  
permissible tolerance : +/- 10%

Electrical connection: DIN 43650 - connector with LED

Power consumption: S12: 10W / S22: 20W

Permissible ambient temperature : 50°C

Duty : 100%

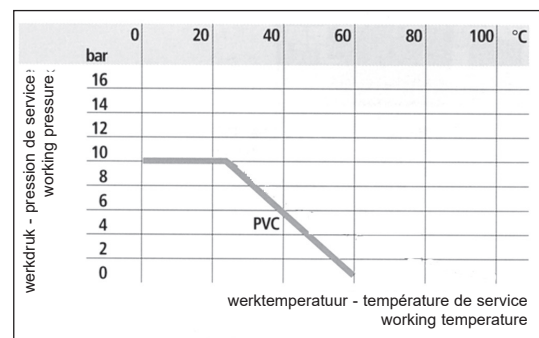
Closing and opening time : 20 ms

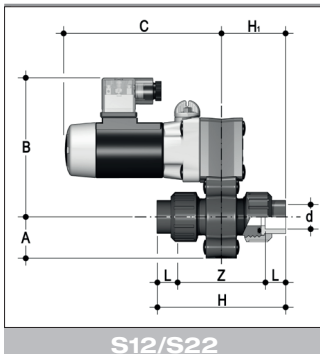
Internal protection : IP 65

Max. permissible fluid viscosity : 38 cSt

Manual override as standard

Voor water / levensduur : 25 jaar  
Pour l'eau / la vie : 25 ans  
For water / life : 25 years





2/2 WEG KLAPANKERVENTIELEN  
VANNES A CLAPET 2/2 VOIES  
2/2 WAY SOLENOID VALVES

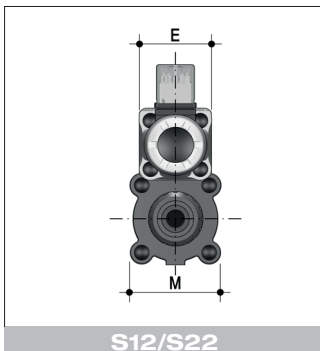
vervolg / suite/ continued

Ventiel met rechte doorgang - Normally Closed (NC)

Aansluitingen : driedelige koppeling met lijmuiteinden (IV) of draaduiteinden (FV) (BSP schroefdraad), (NPT schroefdraad - op aanvraag)

**Waarschuwingslampje :** standaard

**Andere voltages :** supplement (20.87 €/stuk)



Vanne avec passage direct - Normally Closed (NC)

Raccordements : raccord-union 3 pièces avec embouts à coller (IV) ou filetés (FV) (BSP fileté) (NPT fileté - sur demande)

**Lampe d'avertissement :** standard

**Autres voltages :** supplément de (20.87 €/pièce)

Valve with straight passage - Normally Closed (NC)

Connections : socket-union with sockets for solvent welding (IV) or with threaded sockets (FV) (BSP threaded), (NPT threaded - on request)

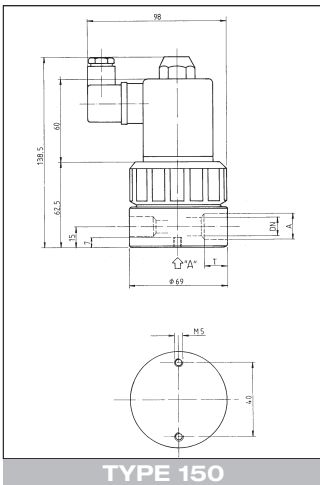
**Tell tale lamp :** standard

**Other voltages :** supplement (20.87 €/piece)

Type	DN	d	R	A	B	C	E	H	H1	L	M	Z	G/ST/PC	€/ST/PC	
														PVC	FPM
S12 IV	4-6-8	10		24	100	103	42	84	42	12	52	60	400	244.88	258.65
	4-6-8	12		24	100	103	42	84	42	12	52	60	400	244.88	258.65
	4-6-8	16		24	100	103	42	88	44	14	52	60	400	244.88	258.65
S22 IV	8-10-15	16		34	115	130	54	99	50	14	67	71	1000	311.74	328.66
	8-10-15	20		34	115	130	54	103	52	16	67	71	1000	311.74	328.66
S12 FV	4-6-8		1/4"	24	100	103	42	85	42.0	11.0	52	63	400	244.88	258.65
	4-6-8		3/8"	24	100	103	42	86	43.0	11.5	52	63	400	244.88	258.65
S22 FV	8-10-15		3/8"	34	115	130	54	97	48.5	11.5	67	74	1000	311.74	328.66
	8-10-15		1/2"	34	115	130	54	105	52.5	15.0	67	75	1000	311.74	328.66



TYPE 150



TYPE 150

BALGVENTIELEN  
VANNES A MEMBRANE  
DIAPHRAGM VALVES

**Materiaal :**

Huis : PVC, PP, PTFE

Balg : EPDM, FPM

**Technische eigenschappen :**

Voeding : standaard : 220 V/50 Hz of 24 V DC  
toegelaten tolerantie : -10%, + 5%

Maximaal toegelaten omgevingstemperatuur : 50 °C

Toegelaten inschakelduur : 100%

Openings- en sluitingstijd : 40-50 ms

Beveiliging: IP 65

Normaal gesloten

Vrouwelijke lijmaansluiting (PVC), vrouwelijke lasaansluiting (PP) of draadaansluiting (PTFE)

AC uitvoering is enkel mogelijk met gelijkrichter.

**Matériaux :**

corps : PVC, PP, PTFE

Joint : EPDM, FPM

**Données techniques :**

Tension : standard : 220 V/50 Hz of 24 V DC  
variation admissible : -10%, + 5%

Temp. max. admissible de l'environnement : 50°C

Temps de commande admissible : 100%

temps d'ouverture et de fermeture : 40-50 ms

Degré de protection : IP 65

Normalement fermé

Raccords femelles à coller (PVC), raccords femelles à souder (PP) ou filetés (PTFE)

Exécution AC n'est utilisable qu'avec redresseur.

**Materials :**

body : PVC, PP, PTFE

seal : EPDM, FPM

**Technical characteristics :**

Voltage : standard : 220 V/50 Hz of 24 V DC  
permissible tolerance : -10%, + 5%

Permissible ambient temperature : 50°C

Duty : 100%

Closing and opening time : 40-50 ms

Internal protection : IP 65

Normally closed

Spigots for solvent welding (PVC), sockets for fusion welding (PP) or threaded (PTFE)

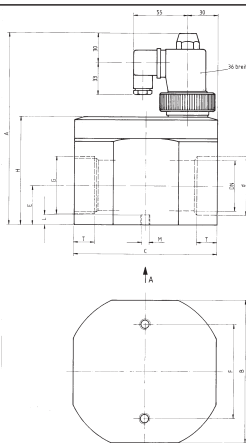
The use of the AC version requires a rectifier.

DN	PN	Kv l/min
10	2.0	33
15	1.0	45
20	0.5	53

prijzen op aanvraag / prix sur demande / prices on request.



TYPE 160



TYPE 160

SERVO-GESTUURDE MEMBRAANVENTIELEN  
VANNES A MEMBRANE A SERVOCOMMANDE  
SERVO-CONTROLLED DIAPHRAGM VALVES

**Materiaal :**

Huis : PVC, PP / PTFE

Balg : EPDM, FPM

**Technische eigenschappen :**

Voeding : standaard : 220 V/50 Hz of 24 V DC  
toegelaten tolerantie : -10%, + 5%

Maximaal toegelaten omgevingstemperatuur : 50 °C

Toegelaten inschakelduur : 100%

Openings- en sluitingstijd : 40-50 ms

Beveiliging: IP 65

Normaal gesloten (normaal geopend op aanvraag)

Vrouwelijke lijm- (PVC), las- (PP) of draadaansluiting (PTFE)

Bij DC vermindert de maximale werkdruk met ongeveer 20%.

**Matériaux :**

corps : PVC, PP, PTFE

Joint : EPDM, FPM

**Données techniques :**

Tension : standard : 220 V/50 Hz of 24 V DC  
variation admissible : -10%, + 5%

Temp. max. admissible de l'environnement : 50°C

Temps de commande admissible : 100%

temps d'ouverture et de fermeture : 40-50 ms

Degré de protection : IP 65

Normalement fermé (normalement ouverte sur demande)

Raccords femelles à coller (PVC), à souder (PP) ou filetés (PTFE)

Exécution DC la pression max; admissible diminue de 20%.

**Materials :**

body : PVC, PP, PTFE

seal : EPDM, FPM

**Technical characteristics :**

Voltage : standard : 220 V/50 Hz of 24 V DC  
permissible tolerance : -10%, + 5%

Permissible ambient temperature : 50°C

Duty : 100%

Closing and opening time : 40-50 ms

Internal protection : IP 65

Normally closed (normally opened : on request)

Spigots for solvent welding (PVC), sockets for fusion welding (PP) or threaded (PTFE)

DC version : the permissible working pressure decreases with 20%.

DN	A	B	C	E	F	G	H	L
15	129	62	74	16	40	M5	49	6
20-25	143	94	98	23	60	M6	63	10
32-40	171	124	124	31	80	M8	91	12
50	189	140	140	39	90	M8	109	12

prijzen op aanvraag / prix sur demande / prices on request.