

UTILITEITSLEIDINGEN
TUYAUTERIES UTILITAIRES
UTILITY PIPING





Durapipe ABS, het materiaal dat uitermate geschikt is voor de distributie van ijswater, glycolwater, koudedragers, drinkbaar water en proceswater. Durapipe ABS wordt met succes ingezet in ondermeer volgende domeinen : indirecte koeling, brouwerijen, slachthuizen, koelcellen, voedingsindustrie, supermarkten en de elektronica sector.

Technische specificaties Durapipe ABS :

Kleur :	grijs
Drukklasse :	PN10 (t.e.m. diameter 250 mm; diameter 315 mm : PN8)
Gebruikstemperatuur :	-40 tot +70°C
D 16-250 mm:	PN 10 (20°C)
D 315 mm:	PN 8 (20°C)

Durapipe ABS, le matériel pour la distribution de l'eau glacée, de l'eau glycolée, des fluides caloporteurs, de l'eau potable et de l'eau process. Durapipe ABS est employé avec succès dans les domaines suivantes : refroidissement indirecte, brasseries, abattoirs, supermarchés, l'industrie alimentaire et le secteur électronique.

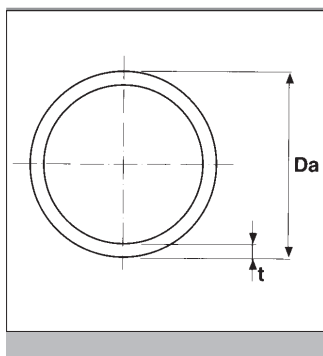
Spécifications techniques du Durapipe ABS :

Couleur :	gris
Classe de pression :	PN10 (jusqu'à diamètre 250 mm; diamètre 315 mm : PN8)
Températures :	de -40 jusqu'à +70°C
D 16-250 mm:	PN 10 (20°C)
D 315 mm:	PN 8 (20°C)

Durapipe ABS, the piping system to be used in the distribution of cooling water, glycolised water, coolants, pottable water and process water. Durapipe ABS is used with success in the following fields : indirect cooling, breweries, slaughterhouses, cooling cells, alimentation industry, supermarkets and electronics.

Technical specifications Durapipe ABS :

Colour :	Grey
Pressure :	PN10 (upto diameter 250 mm; diameter 315 mm : PN8)
Temperature range :	-40 to +70°C
D 16-250 mm:	PN 10 (20°C)
D 315 mm:	PN 8 (20°C)



ABS BUIZEN
TUYAUX ABS
ABS PIPES

GRIJS
GRIS
GREY

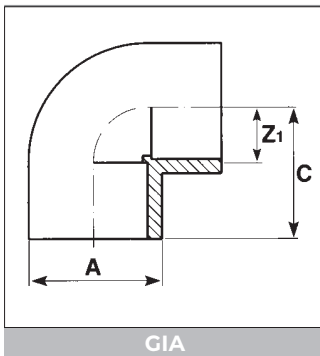
PN 10
L = 5m

Gladde uiteinden.
Bouts lisse.
Butt ends.

Da	DN	t	KG/M	€/M
16	10	1.5	0.07	2.47
20	15	1.5	0.10	3.87
25	20	1.5	0.14	6.26
32	25	1.9	0.21	8.31
40	32	2.4	0.33	13.02
50	40	3.0	0.52	20.12
63	50	3.8	0.81	27.89
75	65	4.5	1.14	39.03
90	80	5.4	1.65	55.97
110	100	6.6	2.45	83.72
125	110	7.4	3.13	107.80
140	125	8.3	3.97	134.37
160	150	9.5	5.13	176.59
200	175	11.9	8.06	273.98
225	200	13.4	10.17	348.55
250	250	14.8	12.31	417.41
*315	300	18.7	20.00	616.65

* PN 8

Prijzen voor lijm en reiniger ABS : zie hoofdstuk VII - toebehoren
Prix pour colle et décapant ABS: voir chapitre VII - accessoires
Prices for glue and cleaner ABS: see chapter VII - accessories



GIA

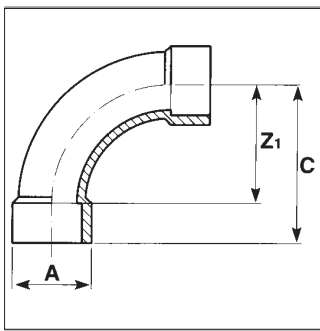
 KNEEEN 90°
 COUDES A 90
 ELBOWS 90°

PN 10

 Beide zijden lijmmof.
 Deux côtés femelles à coller.
 Sockets for solvent welding.

D	A	C	Z ₁	KG/ST/PC	€/ST/PC
16	20	24	10	0.006	2.63
20	25	28	11	0.010	3.40
25	31	34	15	0.017	3.68
32	40	41	18	0.035	4.90
40	50	47	20	0.068	8.10
50	62	59	26	0.129	10.97
63	78	71	31	0.230	16.97
75	90	83	38	0.385	35.43
90	112	100	49	0.690	48.72
110	136	125	63	1.220	73.28
125	155	140	63	1.720	122.39
140	173	153	76	2.390	165.48
160	190	172	79	3.600	277.76
200	231	219	110	4.300	397.05
225	260	240	119	6.550	475.17
250	286	319	188	9.560	1075.24
*315	359	400	236	17.910	1616.73

* PN 8



SIA (type A)

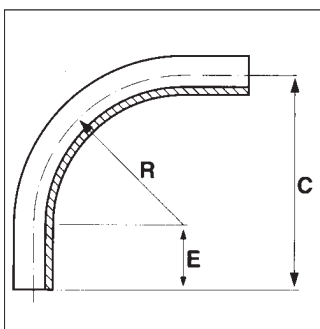
 BOCHT 90°
 COURBE A 90
 BENDS 90°

PN 10

 Met in- en uitwendige lijmaansluiting (type A)
 A coller sur l'extérieur et à l'intérieur (type A)
 Spigot and socket for solvent welding (type A)

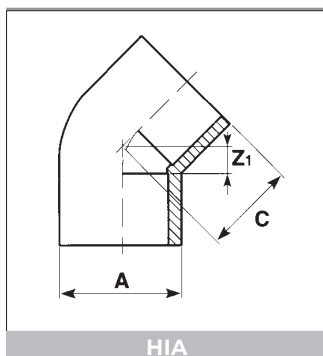
D	A	C	Z ₁	KG/ST/PC	€/ST/PC
20	26	57	40	0.018	12.17
25	33	69	50	0.038	13.00
32	41	87	64	0.075	17.73
40	51	107	80	0.135	25.27
50	62	132	100	0.245	36.47
63	78	165	126	0.470	41.04
75	93	195	150	0.810	91.81
90	111	234	180	1.350	99.43
110	140	284	220	2.570	177.75

Gladde uitvoering / version lisse / with plain ends (type B)



SIA (type B)

D	C	E	R	KG/ST/PC	€/ST/PC
125	750	250	500	4.790	290.68
140	840	280	560	6.700	475.12
160	960	320	640	10.040	563.66
200	1200	400	800	19.480	1014.57
225	1350	450	900	27.850	1497.70



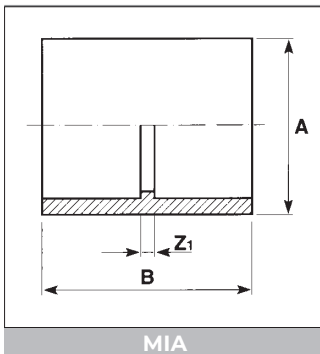
KNIEEN 45°
COUDES A 45
ELBOWS 45°

PN 10

Beide zijden lijmmof.
Deux côtés femelles à coller.
Sockets for solvent welding.

D	A	C	Z ₁	KG/ST/PC	€/ST/PC
20	25	22	5	0.007	5.24
25	31	26	7	0.014	5.67
32	40	31	8	0.027	6.94
40	50	37	10	0.054	9.18
50	62	45	13	0.100	12.07
63	82	54	16	0.180	19.03
75	90	63	17	0.300	33.84
90	112	70	18	0.550	48.72
110	137	90	27	0.950	96.14
125	155	103	31	1.350	136.45
140	173	115	37	1.980	154.98
160	190	125	35	2.920	179.95
200	230	167	44	3.460	328.50
225	260	174	51	4.920	367.11
250	286	189	58	5.900	777.91
*315	359	230	66	11.880	1075.24

* PN 8

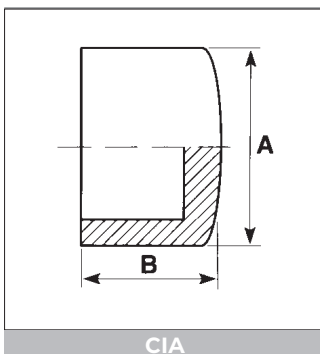

 SOKKEN
 MANCHONS
 SOCKETS

PN 10

Beide zijden lijmmof.
 Deux côtés femelles à coller.
 Sockets for solvent welding.

D	A	B	Z ₁	KG/ST/PC	€/ST/PC
16	21	31	3	0.005	2.26
20	25	37	3	0.007	2.40
25	31	42	2	0.012	2.60
32	41	49	3	0.025	3.40
40	50	58	4	0.045	4.49
50	62	68	4	0.077	6.48
63	78	81	4	0.154	8.43
75	88	93	3	0.230	19.33
90	107	108	4	0.380	34.74
110	126	131	7	0.690	50.69
125	146	149	7	1.040	89.07
140	171	163	7	1.390	92.98
160	182	184	8	1.660	185.80
200	223	220	8	2.390	209.45
225	260	250	11	3.470	280.20
250	286	272	10	5.760	648.15
*315	355	339	11	9.780	907.51

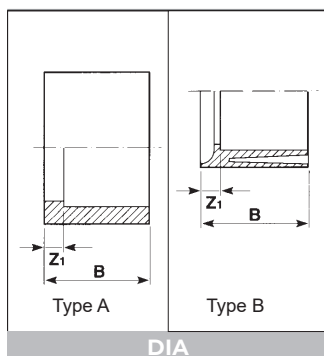
* PN 8


 EINDKAPPEN
 BOUCHONS FEMELLES
 END CAPS

PN 10

Met lijmaansluiting.
 Côté femelle à coller.
 Socket for solvent welding.

D	A	B	KG/ST/PC	€/ST/PC
16	21	16	0.003	1.91
20	25	21	0.005	2.09
25	31	24	0.008	2.60
32	41	30	0.019	2.94
40	50	35	0.030	4.45
50	62	41	0.053	7.08
63	78	50	0.106	9.70
75	94	59	0.180	23.21
90	112	70	0.300	29.23
110	136	84	0.570	43.88

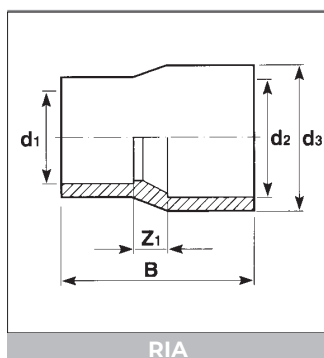

 VERMINDERINGSRINGEN
 DOUILLES DE REDUCTIONS
 REDUCING BUSHES

PN 10

Met in- en uitwendige lijmaansluiting.
 A coller sur l'extérieur et à l'intérieur.
 Spigot and socket for solvent welding.

d x d	B	Z ₁	TYPE	KG/ST/PC	€/ST/PC
20 x 16	17	3	A	0.002	1.55
25 x 20	19	3	A	0.004	2.33
32 x 16	23	9	A	0.005	3.40
32 x 25	23	8	A	0.006	3.40
40 x 32	28	6	A	0.013	4.07
50 x 20	33	17	B	0.032	4.67
50 x 25	33	13	B	0.029	4.67
50 x 32	32	11	B	0.019	4.67
50 x 40	32	5	A	0.025	4.67
63 x 25	39	20	B	0.060	6.55
63 x 32	39	16	B	0.036	6.55
63 x 50	39	7	A	0.047	6.55
75 x 63	46	7	A	0.065	9.47
90 x 50	54	23	B	0.200	20.01
90 x 63	54	15	B	0.224	20.01
90 x 75	55	9	A	0.110	20.01
110 x 63	64	25	B	0.252	51.68
110 x 90	64	10	A	0.200	51.68
125 x 110	72	9	A	0.220	56.37
140 x 125	79	8	A	0.260	80.90
160 x 90	89	35	A	0.320	94.19
160 x 110	89	27	B	0.405	94.19
160 x 140	89	10	A	0.460	94.19
200 x 160	110	21	A	0.109	107.48
225 x 160	122	33	B	1.600	160.64
225 x 200	122	13	B	1.250	160.64
250 x 225	132	12	B	2.230	686.23
*315 x 250	165	33	A	5.080	792.98

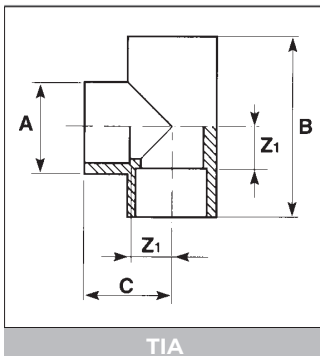
* PN 8


 VERLOOPSTUKKEN
 REDUCTIONS
 REDUCERS

PN 10

Eén zijde inwendige lijmaansluiting, andere zijde in- en uitwendige lijmaansluiting.
 Un côté femelle à coller, l'autre à coller mâle ou femelle.
 One end socket for solvent welding, other end for male or female solvent welding.

d ₃	d ₂	d ₁	B	Z ₁	KG/ST/PC	€/ST/PC
25	20	16	37	6	0.006	2.33
32	25	20	42	6	0.012	2.94
40	32	25	50	8	0.022	4.07
50	40	32	60	11	0.039	4.67
63	50	40	71	11	0.080	7.63
75	63	50	85	14	0.108	21.29
90	75	63	98	13	0.190	31.00
110	90	75	115	16	0.350	38.63
125	110	90	140	21	0.480	51.11
140	125	110	156	20	0.690	91.37
160	140	125	170	20	1.000	128.80
200	160	140	193	23	2.180	190.39



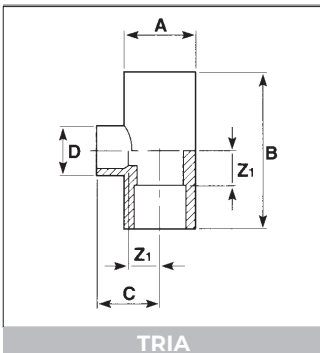
T-STUKKEN 90°
 TES A 90°
 TEES 90°

PN 10

Alle zijden lijmmof / Trois côtés femelles à coller / Sockets for solvent welding.

	D	A	B	C	Z ₁	KG/ST/PC	€/ST/PC
	16	21	47	25	10	0.007	3.16
	20	25	57	30	12	0.012	3.68
	25	31	67	34	15	0.024	4.61
	32	40	81	43	18	0.048	7.27
	40	50	99	50	23	0.087	9.65
	50	62	119	62	28	0.160	13.77
	63	78	146	70	34	0.300	21.70
	75	90	172	87	36	0.510	37.41
	90	112	205	104	46	0.900	60.41
	110	132	248	128	60	1.650	90.93
	125	154	276	143	67	2.300	188.36
	140	172	307	153	72	3.200	252.82
	160	190	350	176	87	4.800	290.62
	200	231	430	210	106	5.800	512.93
	225	259	480	239	120	7.700	617.62
	250	286	518	259	128	10.160	1265.95
	*315	360	652	326	162	19.390	2135.27

* PN 8



T-STUKKEN 90°
 TES A 90°
 TEES 90°

PN 10

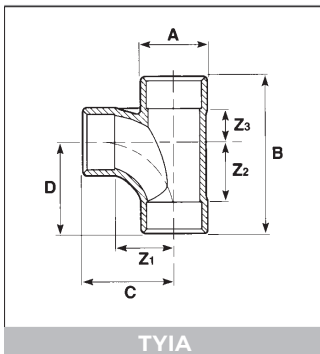
Alle zijden lijmmof / Trois côtés femelles à coller / Sockets for solvent welding.

d x d	A	B	C	D	Z ₁	KG/ST/PC	€/ST/PC
25 x 20	31	67	31	25	14	0.022	6.88
32 x 20	40	81	35	25	18	0.040	8.22
32 x 25	40	81	37	31	18	0.041	8.22
40 x 20	50	98	39	25	22	0.072	11.74
40 x 25	50	98	41	31	22	0.072	11.74
50 x 20	62	119	44	29	27	0.104	14.53
50 x 25	62	119	46	31	27	0.140	14.53
50 x 32	62	119	50	40	27	0.140	16.00
63 x 25	78	146	53	31	34	0.250	25.04
63 x 32	78	146	57	40	34	0.250	25.04
75 x 32	91	168	62	41	40	0.391	97.01
75 x 40	91	168	66	50	40	0.398	98.25
75 x 50	91	168	71	61	40	0.406	99.46
75 x 63	91	168	78	76	40	0.428	100.82
90 x 40	109	198	74	50	48	0.642	144.36
90 x 63	109	198	86	76	48	0.664	149.30
90 x 75	109	198	92	91	48	0.693	151.77
110 x 50	133	244	92	61	61	1.165	186.78
110 x 63	133	244	99	76	61	1.173	214.03
110 x 75	133	244	105	91	61	1.188	217.68
110 x 90	133	244	112	109	61	1.210	186.78



lijmfittings
raccords à coller
fittings for solvent welding

ABS



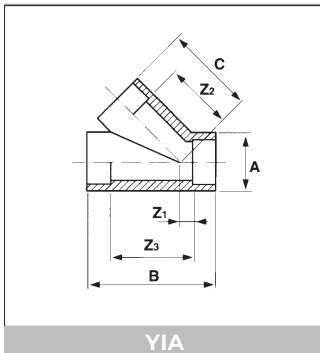
T-STUKKEN 90°
TES A 90°
TEES 90°

“SWEPT”
“SWEPT”
“SWEPT”

PN 10

Alle zijden lijmmof.
Trois côtés femelles à coller.
Sockets for solvent welding.

D	A	B	C	D	Z ₁	Z ₂	Z ₃	KG/ST/PC	€/ST/PC
32	41	115	79	79	57	57	14	0.090	26.51
50	62	160	105	105	74	74	24	0.259	37.97
63	78	195	125	125	87	87	32	0.480	50.33
75	92	210	125	125	81	81	41	0.601	54.83
110	139	315	190	190	127	127	62	2.235	84.03

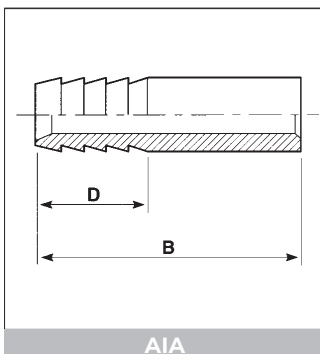


T-STUKKEN 45°
TES A 45°
TEES 45°

PN 10

Alle zijden lijmmof.
Trois côtés femelles à coller.
Sockets for solvent welding.

D	A	B	C	Z ₁	Z ₂	Z ₃	KG/ST/PC	€/ST/PC
20	28	68	43	6	26	34	0.030	15.63
25	33	81	52	7	29	55	0.045	16.94
32	41	98	65	9	42	52	0.080	18.87
40	50	117	77	11	51	65	0.135	23.09
50	60	140	95	12	63	78	0.195	29.05
63	74	169	114	13	76	93	0.410	44.41

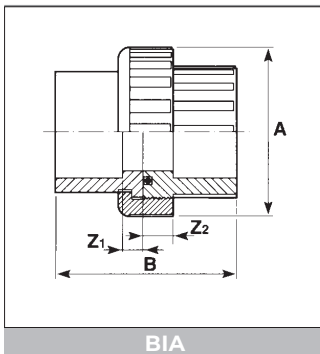


SLANGPILAAR
EMBOU CANNELE
HOSE ADAPTORS

PN 10

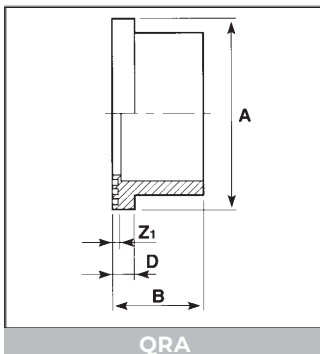
Uitwendige lijmaansluiting / Bout mâle à coller / Spigot for solvent welding

D	B	D	KG/ST/PC	€/ST/PC
16	60	25	0.008	4.07
20	75	30	0.013	6.04
25	80	35	0.020	6.39
32	90	40	0.032	7.10


DRIEDELIGE KOPPELINGEN
RACCORDS UNION 3 PIECES
SOCKET UNIONS 3 PIECES
PN 10

Alle zijden lijmmof, dichting EPDM.
 Trois côtés femelles à coller, joint EPDM.
 Sockets for solvent welding, seal EPDM.

D	A	B	Z ₁	Z ₂	KG/ST/PC	€/ST/PC
16	33	42	3	10	0.019	9.97
20	41	47	3	10	0.029	11.69
25	50	53	3	10	0.046	13.12
32	58	64	8	11	0.070	17.49
40	73	78	10	13	0.140	19.75
50	80	92	13	15	0.154	30.56
63	101	111	14	20	0.270	39.85
75	135	107	8	13	0.720	91.51
90	157	115	7	4	0.750	148.98
110	183	138	8	7	1.115	201.04

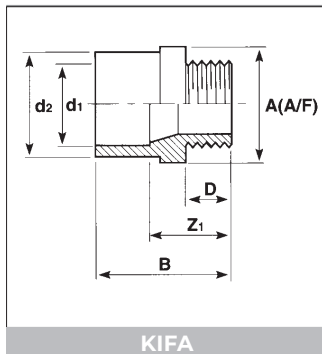

GEGROEFDE KRAAGBUSSEN
COLLETS STRIES
GROOVED COLLARS
PN 10

Met lijmmof / Un côté femelle à coller / one side with socket for socket welding.

D	A	B	D	Z ₁	KG/ST/PC	€/ST/PC
16	29	17	6	3	0.005	2.52
20	34	20	6	3	0.008	3.34
25	41	22	7	3	0.013	2.63
32	50	26	7	3	0.019	3.29
40	61	30	8	3	0.036	5.24
50	73	35	8	3	0.060	9.01
63	90	42	9	4	0.100	14.82
75	106	49	10	4	0.150	23.21
90	125	59	11	6	0.240	27.36
110	149	68	12	6	0.370	38.27
125	165	76	13	5	0.520	82.13
140	180	83	14	7	0.680	84.52
160	205	93	16	5	0.930	86.93
200	252	114	17	6	1.520	122.11
225	273	126	24	6	1.360	235.89
250	306	140	20	9	2.140	442.29
315	375	180	32	14	5.000	549.03

PP-GFK flenzen zie hoofdstuk I
 PP-GFK brides: voir chapitre I
 PP-GFK backing rings : see chapter I

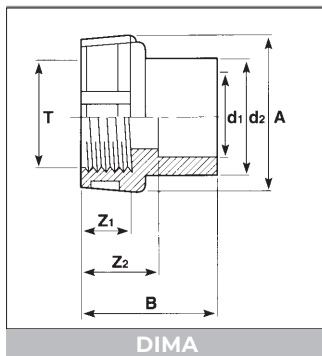
vlakke dichtingen : zie hoofdstuk VII
 joints plats : voir chapitre VII
 flat seals: see chapter VII


 ADAPTOR BUITENDRAAD
 ADAPTATION FILETAGE MALE
 ADAPTOR MALE THREADED

PN 10

Eén zijde cilindrische buitendraad, andere zijde in-en uitwendige lijmaansluiting.
 Un côté mâles à filetage cylindrique, l'autre à coller mâle ou femelle.
 One end exterior parallel threaded, the other end male and female for solvent welding.

d ₂	d ₁	T	A	B	D	Z ₁	KG/ST/PC	€/ST/PC
16	12	3/8"	19	35	11	22	0.007	3.20
20	16	3/8"	24	38	12	24	0.007	3.57
20	16	1/2"	24	42	15	28	0.007	3.57
20	16	3/4"	30	46	16	28	0.008	3.57
25	20	1/2"	30	46	15	28	0.013	3.88
25	20	3/4"	30	48	16	31	0.014	3.88
32	25	1/2"	36	51	15	32	0.023	6.08
32	25	3/4"	36	52	16	33	0.023	4.49
32	25	1"	36	55	19	36	0.023	4.49
40	32	1"	46	58	20	36	0.036	6.04
40	32	1 1/4"	46	60	21	37	0.038	6.04
50	40	1 1/4"	55	66	22	39	0.070	8.87
50	40	1 1/2"	55	66	21	39	0.070	9.70
63	50	1 1/2"	72	73	22	41	0.115	11.77
63	50	2"	72	78	26	46	0.123	13.25
75	63	2"	80	84	26	46	0.150	19.52


 OVERGANGSMOF BINNENDRAAD
 MANCHON D'ADAPTATION FILETAGE FEMELLE
 ADAPTOR SOCKET FEMALE THREADED

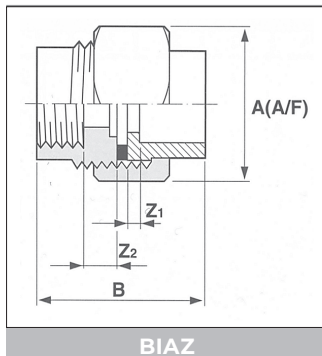
PN 10

Eén zijde cilindrische binnendraad, met verzinkte stalen ring versterkt, andere zijde in- en uitwendige lijmaansluiting.

Un côté femelle à filetage cylindrique, renforcé d'une bague en acier zinguée, l'autre côté à coller mâle ou femelle.

One end female BSP thread, with zinc metal reinforcing ring, other end for male or female solvent welding.

d ₂	d ₁	T	A	B	Z ₁	Z ₂	KG/ST/PC	€/ST/PC
16	12	3/8"	24	28	11	16	0.007	5.47
20	16	1/2"	30	35	15	21	0.014	6.48
25	20	3/4"	38	39	16	22	0.021	9.91
32	25	1"	45	45	18	26	0.042	9.91
40	32	1 1/4"	56	54	21	31	0.069	15.75
50	40	1 1/2"	64	60	21	33	0.108	19.56
63	50	2"	78	72	25	41	0.169	23.38

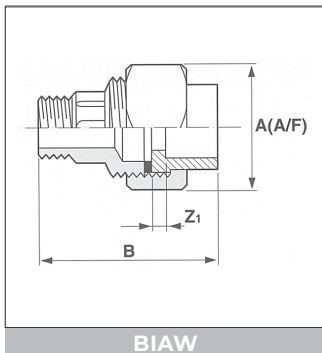

ADAPTOR BINNENDRAAD
ADAPTATION FILLETAGE FEMELLE
ADAPTOR FEMALE THREADED
PN 10

ABS inlegstuk met lijmstof - puntstuk met messing binnendraad - wartelmoer in messing - afdichting : EPDM

Pièce folle en ABS - côté femelle à coller - pièce taraudée: femelle à filetage conique - écrou: laiton - joint: EPDM

Insert ABS with socket for solvent welding - close end: brass with conic interior thread - union nut: brass - sealing: EPDM

d x R	A	B	z ¹	z ²	€/ST/PC
16 x 3/8"	32	37	3	7	12.79
20 x 1/2"	40	43	3	7	15.14
25 x 3/4"	48	47	3	7	22.71
32 x 1"	55	59	8	9	26.17
40 x 1 1/4"	65	68	10	8	36.65
50 x 1 1/2"	78	76	12	9	49.97
63 x 2"	88	89	12	11	62.09

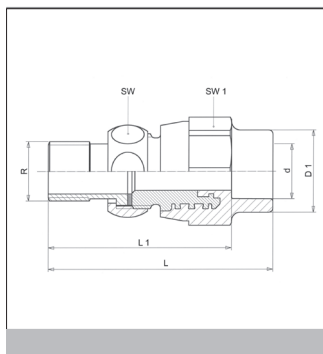

ADAPTOR BUITENDRAAD
ADAPTATION FILLETAGE MALE
ADAPTOR MALE THREADED
PN 10

ABS inlegstuk met lijmstof - puntstuk met messing buitendraad - wartelmoer in messing - afdichting : EPDM

Pièce folle en ABS - côté femelle à coller - pièce taraudée: mâle à filetage conique - écrou: laiton - joint: EPDM

Insert ABS with socket for solvent welding - close end: brass with conic exterior thread - union nut: brass - sealing: EPDM

d x R	A	B	z ¹	z ²	€/ST/PC
16 x 3/8"	32	48	3	9	13.38
20 x 1/2"	40	54	3	9	15.51
25 x 3/4"	48	74	3	10	23.04
32 x 1"	55	86	8	11	26.17
40 x 1 1/4"	65	94	10	11	37.11
50 x 1 1/2"	78	108	12	12	54.00
63 x 2"	88	126	12	14	74.96



DRIEDELIGE SCHROEFKOPPELINGEN
UNIONS ECROU TOURNANT
HALF FACED UNIONS

PN 10

Eén zijde ABS / andere zijde messing buitendraad BSP
Un côté ABS / l'autre côté laiton filetage male BSP
One side ABS / other side brass male thread BSP

d x R	D1	L	L1	SW	SW1	€/ST/PC
20 x 1/2"	29	79	65	36	30	34.40
25 x 3/4"	34	88	72	44	37	42.90
32 x 1"	43	98	80	51	46	64.22
40 x 1 1/4"	52	113	92	63	52	83.08



SLANGKOPPELINGEN
ADAPTEURS POUR FLEXIBLE
FLEXIBLE HOSES

PN 10 (20°C)

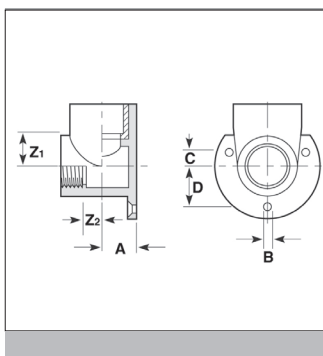
Mannelijke lijmaansluiting in ABS / slang: EPDM versterkt met inox omvlechting / vrouwelijke draadaansluiting in messing.

Mâle à coller en ABS / flexible: EPDM, renforcé avec tresse en inox / pièce tarandée femelle en laiton

Plain spigot ABS / hose in EPDM, reinforced with Stainless Steel braid / female threaded piece in brass

d x R x L	€/ST/PC
20 x 1/2" x 300	43.10
25 x 3/4" x 300	66.82
32 x 1" x 300	92.70
20 x 1/2" x 600	58.94
25 x 3/4" x 600	92.40
32 x 1" x 600	132.61

Andere lengtes op aanvraag / Autres longueurs sur demande / Other lengths available on request



MUURAANSLUITING
FIXATION MURALE
WALL BRACKET

PN 10

Inlegstuk: ABS met lijmmof
Pièce folle: ABS femelle à coller
Insert: ABS socket for solvent welding

Huis: messing binnendraad BSP
Insert: laiton, femelle à filetage BSP
Body: brass with female BSP thread

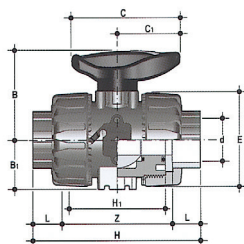
d x R	A	B	C	D	Z1	Z2	KG/ST/PC	€/ST/PC
16 x 3/8"	15.0	4.5	6	19	17	9	0.180	66.66
20 x 1/2"	16.5	4.5	6	19	18	9	0.185	75.12
25 x 1/2"	20.0	4.5	5	24	19	11	0.215	75.12
32 x 3/4"	20.0	4.5	5	24	19	11	0.200	45.26



kranen
vannes
valves

DUAL BLOCK

ABS



VKDIA / D 16-63

2 WEG KOGELKRAAN
ROBINETS A BILLE TOURNANT SPHÉRIQUE À 2 VOIES
2-WAY BALL VALVE

PN 16

Vrouwelijke lijmaansluiting, EPDM dichtingen (FPM op aanvraag)
Op aanvraag met vrouwelijke draadaansluiting.

Embouts femelles à coller, joints EPDM (FPM sur demande)
Sur demande: avec embouts femelles taraudés BS

Plain female ends for solvent weldings, EPDM seals (FPM on request)
On request: with BS threaded female ends.

D	DN	L	Z	H	H1	E	B	B1	C	C1	PN	KG ST/PC	€ ST/PC
16	10	14	75	103	65	54	54.0	29.0	67	40	16	0.215	63.73
20	15	16	71	103	65	54	54.0	29.0	67	40	16	0.205	66.45
25	20	19	77	115	70	65	65.0	34.5	85	49	16	0.330	78.57
32	25	22	84	128	78	73	69.5	39.0	85	49	16	0.438	97.83
40	32	26	94	146	88	86	82.5	46.0	108	64	16	0.693	121.93
50	40	31	102	164	93	98	89.0	52.0	108	64	16	0.925	157.13
63	50	38	123	199	111	122	108.0	62.0	134	76	16	1.577	195.87

D	DN	L	Z	H	H1	E	B	B1	C	C1	PN	KG ST/PC	€ ST/PC
75	65	44	147	235	133	164	164.0	87.0	225	175	16	4.380	813.08
90	80	51	168	270	149	203	177.0	105.0	327	272	16	7.200	813.08
110	100	61	186	308	167	238	195.0	129.0	385	330	16	11.141	986.95



TKD ABS

KOGELKRAAN
VANNE A BILLE
BALL VALVE

3-weg kogelafsluiters Dual Block® met L- of T-boring, met 3x vrouwelijke lijmaansluiting.
Maximum toegelaten werkdruk : 16 bar (bij 20°C). Dichtingen : EPDM (FPM op aanvraag)

Robinetts à bille Dual Block® tournant sphérique à 2 voies avec perçage L ou T, avec 3 côtés femelles à coller.

Pression de service admissible : 16 bar (à 20°C). Joints : EPDM (FPM sur demande)

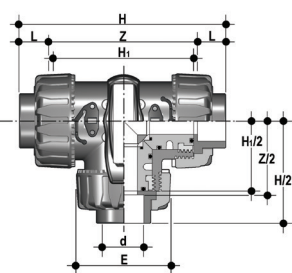
3-way ball valve Dual Block with L- or T-bore, 3 sides female ends for solvent welding.
Maximum permiss. Working pressure : 16 bar (at 20°C). Seals : EPDM (FPM on request)

D	DN	E	H	H1	L	Z	KG ST/PC	€/ST/PC	
								Type L	Type T
20	15	54	118.0	80	16	86.0	0.310	288.79	288.79
25	20	65	145.0	100	19	107.0	0.550	292.71	292.71
32	25	73	160.0	110	22	116.0	0.790	333.36	333.36
40	32	86	188.5	131	26	136.5	1.275	404.27	404.27
50	40	98	219.0	148	31	157.0	1.660	435.45	435.45
63	50	122	266.5	179	38	190.5	2.800	645.78	645.78

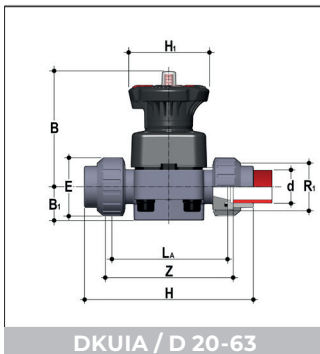
Op aanvraag : prijzen voor vrouwelijke draadaansluiting

Sur demande : prix pour raccords femelles taraudés.

On request : prices BS threaded female ends



TKD ABS

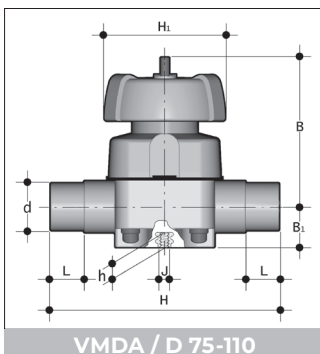

DKUIA / D 20-63
**MEMBRAANKRAAN
VANNE A MEMBRANE
DIAPHRAGM VALVE**
PN 10
DKUIA

Vrouwelijke lijmuiteinden met 3-delige koppeling, EPDM membraan.

Bouts femelles à coller avec raccords-union, membrane EPDM.

Plain female ends for solvent weldings with socket unions, EPDM diaphragm.

D	DN	B	B ₁	E	H	H ₁	L _A	R ₁	Z	KG ST/PC	€ ST/PC
20	15	102	25	41	129	80	90	1"	100	0.500	286.66
25	20	105	30	50	154	80	108	1 1/4"	116	0.562	324.96
32	25	114	33	58	168	80	116	1 1/2"	124	0.790	379.89
40	32	119	30	72	192	80	134	2"	140	0.916	437.22
50	40	147	35	79	222	120	154	2 1/4"	160	1.737	700.68
63	50	172	46	98	266	120	184	2 3/4"	190	2.785	851.45


VMDA / D 75-110
VMDA

Mannelijke lijmuiteinden, EPDM membraan. (FPM of PTFE op aanvraag)

Bouts males à coller, membrane EPDM. (FPM ou PTFE sur demande)

Plain male ends for solvent weldings, EPDM diaphragm. (FPM or PTFE on request)

d	DN	PN	B	B ₁	H	h	H ₁	I	J	L	KG/ST/PC
*75	65	10	225	55	284	23	215	100.0	M12	44	7.000
90	80	10	225	55	300	23	215	100.0	M12	51	7.000
110	100	10	295	69	350	23	250	120.0	M12	-	10.500

*** Type DKDA**

Op aanvraag : prijzen voor geautomatiseerde membraankranen

Sur demande: prix pour vannes automatisées

On request: price for actuated valves

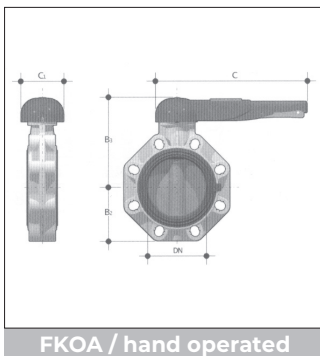


VLINDERKLEP
VANNE A PAPILLON
BUTTERFLY VALVE

PN 10

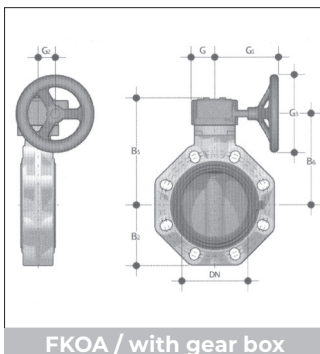
Materialen / matériaux / materials:

Lichaam / corps / body: PP-GR
Klepblad / papillon / disc: ABS
Axe / axe / stem: RVS AISI 420
Zitting / siège / liner: EPDM



Met handvat, EPDM dichtingen. (FPM op aanvraag)
Avec poignée, joints EPDM. (FPM sur demande)
Hand operated, EPDM seals. (FPM on request)

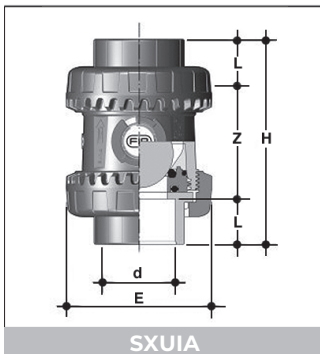
D	PN	B2	B3	C	C1	Z	KG/ST/PC	€/ST/PC
50	16	60	137	175	100	33	0.90	349.04
63	16	70	143	175	100	43	1.08	356.68
75	10	80	164	272	110	46	1.47	456.11
90	10	93	178	272	110	49	1.87	479.01
110	10	107	192	272	110	56	2.22	520.45
140	10	120	212	330	110	64	3.10	690.62
160	10	134	225	330	110	70	3.85	746.43
225	10	161	272	420	122	71	6.75	966.53



Met wormwielkast, EPDM dichtingen. (FPM op aanvraag)
Avec reductrice, joints EPDM. (FPM sur demande)
With gear box, EPDM seals. (FPM on request)

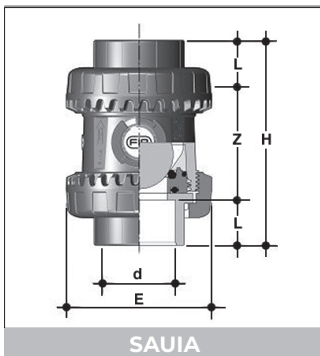
d	DN	PN	B1	B2	B3	G	G1	G2	G3	U	KG/ST/PC	€/ST/PC
75	65	10	80	174	146	48	135	39	125	4	2.40	1029.49
90	80	10	93	188	160	48	135	39	125	8	2.80	1055.26
110	100	10	107	202	174	48	135	39	125	8	3.15	1093.85
140	125	10	120	222	194	48	144	39	200	8	4.45	1266.82
160	150	10	134	235	207	48	144	39	200	8	5.20	1319.75
225	200	10	161	287	256	65	204	60	200	8	9.30	1671.47
250	250	10	210	317	281	88	236	76	250	12	18.60	3188.98
315	300	8	245	374	338	88	236	76	250	12	25.60	3430.70

Op aanvraag : prijzen voor geautomatiseerde vlinderkleppen
Sur demande: prix pour vanne a papillon automatisées
On request: price for actuated butterfly valves


**KOGELTERUGSLAGKLEP
CLAPET DE RETENUE A BILLE
SINGLE UNION BALL CHECK VALVE**
PN 16

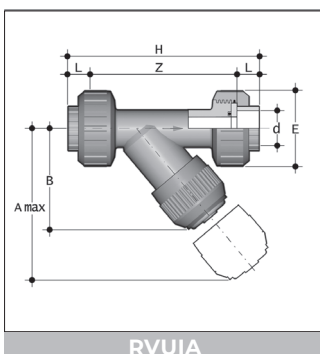
Vrouwelijke lijmaansluiting, EPDM dichtingen.
Embouts femelles à coller, joints EPDM.
Plain female ends for solvent weldings, EPDM seals.

D	DN	L	Z	H	E	KG/ST/PC	€/ST/PC
20	15	16.5	50	82	54	0.148	86.01
25	20	19.0	53	90	63	0.190	94.30
32	25	22.5	59	103	72	0.300	145.84
40	32	26.0	68	120	85	0.460	155.57
50	40	30.0	77	139	100	0.675	157.36
63	50	36.0	98	174	118	1.080	207.60


**ONTLUCHTINGSKLEPPEN
VENTOUSES
AIR RELEASE VALVES**
PN 16

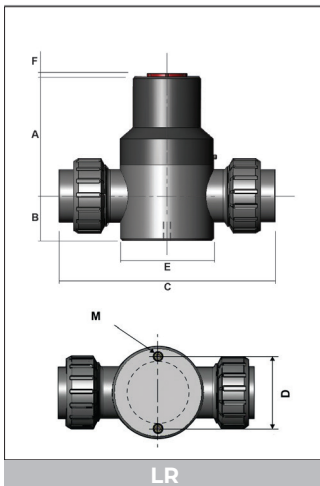
Vrouwelijke lijmaansluiting, EPDM dichtingen.
Embouts femelles à coller, joints EPDM.
Plain female ends for solvent weldings, EPDM seals.

D	DN	L	Z	H	E	KG/ST/PC	€/ST/PC
20	15	16.5	50	82	54	0.148	114.72
25	20	19.0	53	90	63	0.190	123.64
32	25	22.5	59	103	72	0.300	166.76
40	32	26.0	68	120	85	0.460	182.14
50	40	30.0	77	139	100	0.675	216.63
63	50	36.0	98	174	118	1.080	317.09


**VUILVANGER
FILTRE A TAMIS
Y TYPE STRAINER**

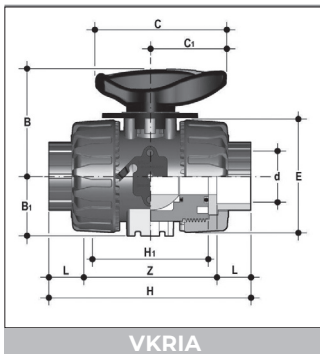
Vrouwelijke lijmaansluiting, EPDM dichtingen (FPM op aanvraag)
Embouts femelles à coller, joints EPDM (FPM sur demande)
Plain female ends for solvent weldings, EPDM seals (FPM on request)

D	PN/ grey	A max.	B	E	L	Z	H	KG/ST/PC	€/ST/PC
20	16	125	72	55	16	103	135	0.211	123.08
25	16	145	84	66	19	120	158	0.358	137.17
32	16	165	95	75	22	132	176	0.256	250.80
40	16	190	111	87	26	155	207	0.733	262.66
50	16	210	120	100	31	181	243	1.095	230.42
63	10	240	139	120	38	222	298	1.843	289.47


**DRUKBEHOUDSVENTIEL
VANNE DE MAINTIEN DE LA PRESSION
PRESSURE RELIEF VALVES**
PN 10

Mannelijke lijmaansluiting, EPDM dichtingen.
Emboutis mâles à coller, joints EPDM.
Plain male ends for solvent weldings, EPDM seals.

D	DN	A	B	C	D	E	F	M	KG/ST/PC	€/ST/PC
16	10	85	26	133	40	52	3	M5	0.101	774.36
20	15	85	26	133	40	52	3	M5	0.101	842.64
25	20	102	33	153	50	64	3	M5	0.257	946.38
32	25	105	35	174	60	79	3	M6	0.425	1087.41
40	30	113	42	204	70	89	3	M6	0.607	1264.62
50	40	137	46	233	80	109	6	M6	1.005	1576.31
63	50	153	57	291	100	126	6	M6	1.444	1947.69


**2 WEG KOGELKRANEN VOOR LINEAIRE DEBIETREGELING
VANNES A BILLE A 2 VOIES POUR REGULATION LINEAIRE DU DEBIT
2 WAY BALL VALVES FOR LINEAR FLOW CONTROL**

Vrouwelijke lijmaansluiting.
Volledig uitwisselbaar met kogelkranen type VK Dual Block®.
Bereik: 0-90° / monodirectioneel. Met schaalverdeling per 5°
Op aanvraag: elektrisch met posi 4-20mA / pneumatisch met klepstandsteller 4-20mA.

Bouts femelles à coller.
Complètement interchangeable avec les robinets à bille VK Dual Block®.
Portée: 0-90° / mono directionnel. Graduation visuelle par 5°.
Sur demande: actuateur électrique avec Posi 4-20mA / actuateur pneumatique avec positionneur 4-20mA.

Sockets for solvent welding.
Complete interchangeability with VK Dual Block® series.
Range of use: 0-90° / unidirectional flow. Accuracy of the reading position 5°.
On request: electric actuator with Posi card 4-20mA / pneumatic actuator with positioner 4-20mA.

D	DN	PN	B	B ₁	C	C ₁	E	H ₁	L	Z	H	KG/ST/PC	€/ST/PC EPDM
16	10	16	54	29.0	67	40	54	65	16	71	103	0.215	232.39
20	15	16	54	29.0	67	40	54	65	16	71	103	0.215	279.69
25	20	16	65	34.5	85	49	65	70	19	77	115	0.330	292.19
32	25	16	70	39.0	85	49	73	78	22	84	128	0.438	293.73
40	32	16	83	46.0	108	64	86	88	26	94	146	0.493	373.98
50	40	16	89	52.0	108	64	98	91	31	102	164	0.925	425.36
63	50	16	108	62.0	134	76	122	111	38	123	199	1.577	517.68