

DRUKBUIS
TUYAU DE PRESSION
PRESSURE PIPE

Grijs / gris / grey - RAL 7035
L = 5 m

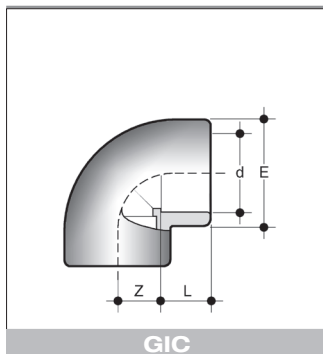
Afmetingen en toleranties volgens DIN 8079/80, EN ISO 15493.
Zelfdovend volgens DIN 4102.
Grondstof : FM 4910 listed.

Dimensions et tolérances suivant DIN 8079/80, EN ISO 15493.
Auto-extinguible selon DIN 4102
Matériau: FM 4910 listed

Dimensions and tolerances according to DIN 8079/80, EN ISO 15493.
Self-extinguishing according to DIN 4102
Material: FM 4910 listed

D	SDR 13,6 / 16 bar			SDR 9 / 25 bar		
	s	KG/M	€/M	s	KG/M	€/M
16	1.2	0.100	3.30	-	-	-
20	1.5	0.151	5.00	2.3	0.217	7.86
25	1.9	0.234	8.41	2.8	0.326	11.20
32	2.4	0.379	10.96	3.6	0.534	17.86
40	3.0	0.582	16.51	4.5	0.830	26.36
50	3.7	0.896	27.35	5.6	1.286	42.95
63	4.7	1.425	46.31	7.1	2.050	66.71
75	5.6	2.016	62.78			
90	6.7	2.885	90.80			
110	8.1	4.269	131.75			
160	11.8	6.060	204.78			

PN 10 - PN 25 : op aanvraag / sur demande / on request

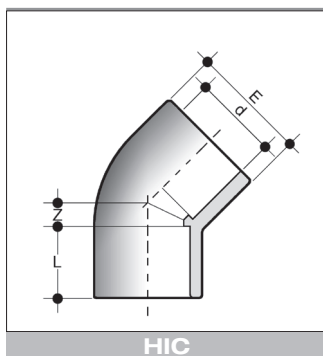


GIC

KNIEEN 90°
COUDES A 90°
ELBOWS 90°

Beide zijden lijmmof.
Deux côtés femelles à coller.
Sockets for solvent welding.

D	L	Z	E	€/ST/PC
16	14	9	22	3.78
20	16	11	27	4.30
25	19	15	33	5.39
32	22	17	41	6.38
40	26	22	50	8.40
50	31	27	61	14.54
63	38	34	75	18.23
75	44	40	90	34.70
90	51	48	107	46.58
110	61	60	130	85.28
160	86	88	193	213.15

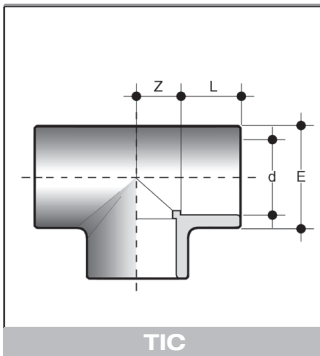


HIC

KNIEEN 45°
COUDES A 45°
ELBOWS 45°

Beide zijden lijmmof.
Deux côtés femelles à coller.
Sockets for solvent welding.

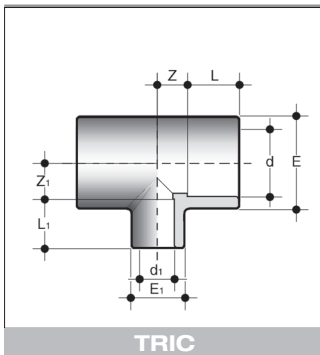
D	L	Z	E	€/ST/PC
20	16	5.5	28.0	5.15
25	19	6.0	34.5	7.13
32	22	7.5	42.5	8.74
40	26	10.5	52.0	12.64
50	31	11.5	64.0	20.17
63	38	14.0	80.0	30.79
75	44	17.0	90.0	47.45
90	51	21.5	107.0	70.25
110	61	26.0	130.0	114.50
160	86	38.0	192.0	246.31



T-STUKKEN 90°
TES A 90°
TEES 90°

Alle zijden lijmmof.
Trois côtés femelles à coller.
Sockets for solvent welding.

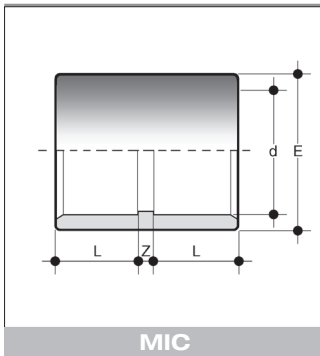
D	L	Z	E	€/ST/PC
16	14	9.0	22	4.00
20	16	11.0	27	4.78
25	19	14.0	33	5.94
32	22	18.0	41	7.13
40	26	22.0	50	9.92
50	31	27.0	61	16.67
63	38	34.0	75	22.52
75	44	40.5	91	46.58
90	51	48.5	109	67.08
110	61	61.0	133	103.48
160	86	89.0	186	320.52



VERLOOP T-STUKKEN 90°
TES REDUITS A 90°
TEES A 90° REDUCING

Alle zijden lijmmof.
Trois côtés femelles à coller.
Sockets for solvent welding.

d x d ¹	L	L ¹	Z	Z ¹	E	E ¹	€/ST/PC
25 x 20	19	16	14.0	14.0	33	28	5.14
32 x 20	22	16	17.5	17.5	41	28	8.74
32 x 25	22	19	17.5	17.5	41	34	8.74
40 x 20	26	16	22.0	22.0	50	29	12.28
40 x 25	26	19	22.0	22.0	50	34	12.28
50 x 25	31	19	27.0	27.0	61	35	20.17
50 x 32	31	22	27.0	27.0	61	42	20.17
63 x 25	38	19	33.5	33.5	76	43	28.66
63 x 32	38	22	33.5	33.5	76	43	28.66
75 x 25	44	16	40.5	39.0	91	33	48.23
90 x 25	51	16	48.5	46.0	109	33	52.11
110 x 25	61	16	61.0	56.0	133	33	90.03

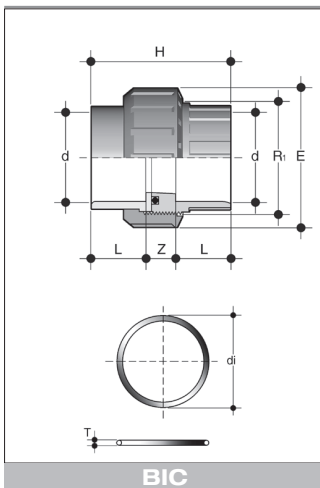


MIC

SOKKEN
MANCHONS
DOUBLE SOCKETS

Beide zijden lijmmof.
Deux côtés femelles à coller.
Sockets for solvent welding.

d	L	Z	E	€/ST/PC
16	14	3.0	22	2.84
20	16	3.0	27	3.23
25	19	3.0	33	3.58
32	22	3.0	41	4.38
40	26	3.0	50	4.78
50	31	3.0	61	7.96
63	38	3.0	75	12.23
75	44	3.0	91	18.23
90	51	5.0	109	30.79
110	61	9.0	133	56.07
160	86	9.0	186	131.07



BIC

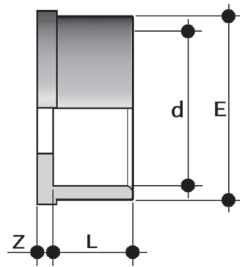
DRIEDELIGE KOPPELINGEN
RACCORDS UNION PIECES
SOCKET UNIONS

Beide zijden lijmmof. Afdichting: O-ring EPDM
Ook leverbaar met FPM afdichting, zie hoofdstuk VII toebehoren.

Deux côtés femelles à coller. Etanchéité: joint torique EPDM
Egalement livrables avec joint torique FPM, voir chapitre VII accessoires.

Sockets for solvent welding. Seal: EPDM O-ring.
Also available with Viton FPM gasket, see chapter VII accessories.

d	R ₁	H	L	Z	E	€/ST/PC	
						EPDM	FPM
16	3/4"	41	14	13	33	14.19	19.05
20	1"	45	16	13	41	15.81	21.25
25	1 1/4"	51	19	13	50	17.08	23.04
32	1 1/2"	57	22	13	58	20.53	28.12
40	2"	67	26	15	72	27.71	39.06
50	2 1/4"	79	31	17	79	38.38	51.43
63	2 3/4"	98	38	22	98	54.45	69.12



Q/BIC

KRAGEN VOOR DRIEDELIGE KOPPELINGEN
COLLETS POUR RACCORDS-UNION 3 PIECES
UNION BORDS POUR SOCKET UNIONS

D	H	L	Z	E	F	€/ST/PC
16	4.5	14	3	21.9	24.0	8.40
20	5.0	16	3	27.4	30.1	8.40
25	6.0	19	3	35.6	38.7	9.80
32	6.0	22	3	41.4	44.7	12.80
40	7.0	26	3	52.7	56.3	15.66
50	7.0	31	3	58.0	62.6	20.85
63	8.0	38	3	73.3	78.5	28.12

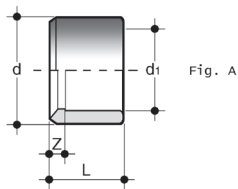


Fig. A

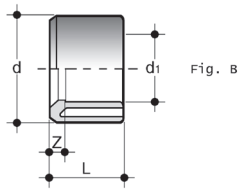


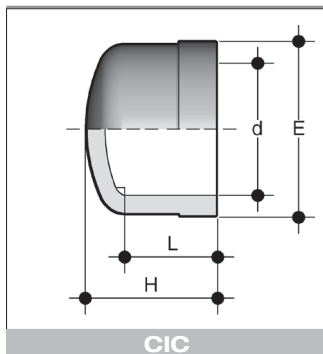
Fig. B

DIC

VERMINDERINGSRINGEN
DOUILLES DE REDUCTION
REDUCING BUSHES

Met in- en uitwendige lijmaansluiting.
A coller sur l'extérieur et à l'intérieur.
Spigot and socket for solvent welding.

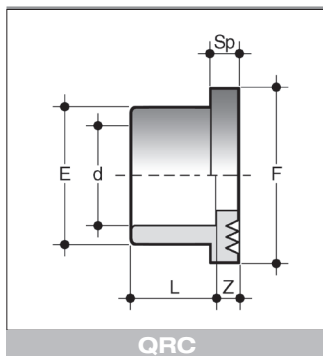
D x D ₁	L	Z	TYPE	€/ST/PC
20 x 16	16	2.0	A	3.34
25 x 20	19	3.0	A	3.78
32 x 20	22	6.0	A	4.42
32 x 25	22	3.0	A	4.42
40 x 20	26	10.0	B	7.16
40 x 25	26	7.0	B	7.16
40 x 32	26	4.0	A	7.16
50 x 32	31	9.0	B	7.34
50 x 40	31	5.0	A	7.34
63 x 32	38	16.0	B	11.74
63 x 40	38	11.5	B	11.74
63 x 50	38	7.0	A	11.74
75 x 50	44	12.0	B	18.65
75 x 63	44	6.0	A	18.65
90 x 50	51	20.0	B	26.06
90 x 63	51	13.0	B	26.06
90 x 75	51	7.0	A	26.06
110 x 63	61	23.0	B	39.90
110 x 75	61	17.0	B	39.90
110 x 90	61	9.0	A	39.90
160 x 110	86	25.0	B	98.69



EINDKAPPEN
BOUCHONS
END CAPS

Met lijmaansluiting.
Côté femelle à coller.
Socket for solvent welding.

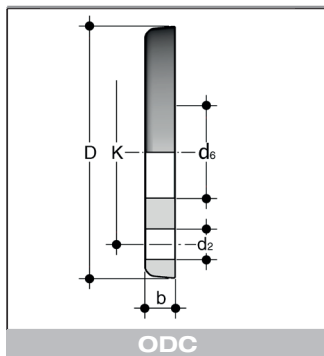
D	L	H	E	€/ST/PC
20	16	23	28	3.24
25	19	27	34	5.53
32	22	31	41	7.20
40	26	36	51	9.56
50	31	43	62	15.30
63	38	51	77	17.65
75	44	59	91	27.90
90	51	69	110	39.80
110	61	83	132	53.45



KRAAGBUSSEN, GERILD
COLLETS A JOINT, FACE STRIE
SEATED STUBS, SERRATED FACES

Met lijmmof. Flens : ODC of PP-GFK. Vlakke dichtingen : zie hoofdstuk VII Toebehoren.
Côté femelle à coller. Bride ODC ou PP-GFK. Joints plats : voir chapitre VII Accessoires.
Socket for solvent welding. Flange : ODC or PP-GFK. Flat seals, see chapter VII Accessories.

D	DN	L	Z	Sp	E	F	€/ST/PC
20	15	16	3.5	7	27	34	5.94
25	20	19	3.0	7	33	41	6.35
32	25	22	3.0	7	41	50	7.58
40	32	26	3.0	8	50	61	8.74
50	40	31	3.0	8	61	73	9.13
63	50	38	3.0	9	76	90	11.05
75	65	44	3.0	10	90	103	16.67
90	80	51	5.0	10	108	125	24.48
110	100	61	4.0	12	131	150	37.97
160	150	86	4.5	16	188	212	131.07



FLENZEN
BRIDES
FLANGES

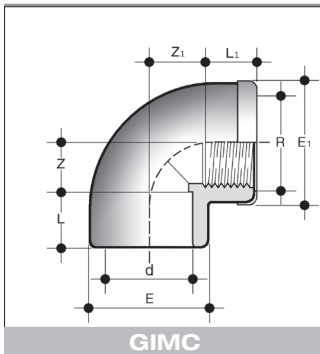
Boring : PN 10-16, DIN 8063, DIN 2501, UNI 2223, ISO 15493

Max. toegelaten druk / Max. pression permise / Max. permitted pressure : 10 bar

d	DN	D	d6	K	b	d2	n	M	G/ST/PC	€/ST/PC
20	15	96	28	65	11	14	4	M12 x 70	66	6.35
25	20	107	34	75	12	14	4	M12 x 70	93	7.58
32	25	116	42	85	14	14	4	M12 x 70	122	8.74
40	32	142	51	100	15	18	4	M16 x 85	200	10.66
50	40	153	62	110	16	18	4	M16 x 85	245	13.81
63	50	168	78	125	18	18	4	M16 x 95	310	15.37
75	65	188	91	145	19	18	4	M16 x 95	425	22.93
90	80	199	109	160	20	18	8	M16 x 105	455	25.23
110	100	219	132	180	22	18	8	M16 x 105	545	34.70

n = aantal gaten / nombre de trous / number of holes

b = bouten / boulons / screws

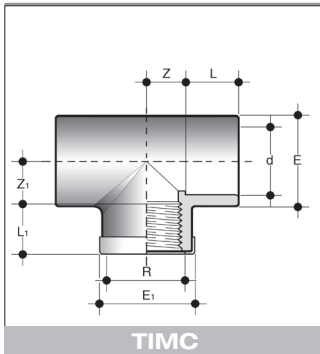


GIMC

KNIEËN 90°
COUDES A 90°
ELBOWS 90°

Eén zijde lijmof, andere zijde cilindrische binnendraad met RVS ring versterkt.
Un côté femelle à coller, un côté femelle à filetage cylindrique renforcé d'un bague en inox.
One socket for solvent welding, the other end with interior parallel thread with stainless steel reinforcing ring.

Dx G	L	L ¹	Z	Z ¹	E	E ¹	€/ST/PC
16 x 3/8"	14	11.4	10.0	13.0	25.0	23.2	5.79
20 x 1/2"	16	15.0	12.0	13.0	27.0	27.8	6.93
25 x 3/4"	19	16.3	14.0	16.7	33.0	22.9	7.96
32 x 1"	22	19.1	18.0	21.2	41.0	42.0	11.49
40 x 1 1/4"	26	21.4	22.0	26.6	50.0	50.9	14.19
50 x 1 1/2"	31	21.4	27.0	36.6	61.0	61.9	20.53
63 x 2"	38	25.7	33.5	45.8	76.0	76.9	27.71



TIMC

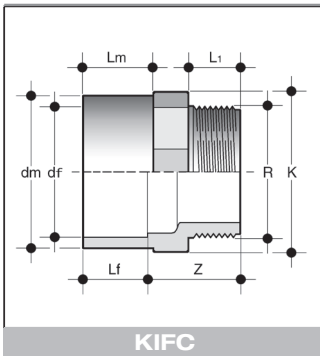
T-STUKKEN 90°
TES A 90°
TEES 90°

Tegenoverliggende zijden met lijmof, de spruit met cilindrische binnendraad en met RVS ring versterkt.

Côtés opposés femelles à coller, tubulure centrale femelle à filetage cylindrique et renforcée au piquage.

Opposite sides with sockets for solvents welding, third socket parallel threaded with stainless steel reinforcing ring.

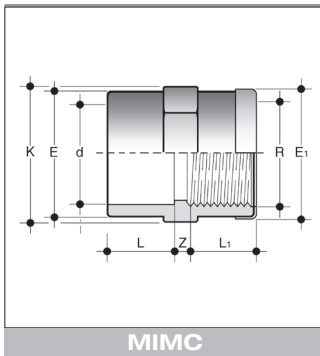
d x R	L	L ¹	Z	Z ¹	E	E ¹	G/ST/PC	€/ST/PC
16 x 3/8"	14	11.4	9.0	11	23.5	24.5	25	8.74
20 x 1/2"	16	15.0	12.0	13	28.5	29.5	40	9.51
25 x 3/4"	19	16.3	15.0	17	35.0	36.0	63	9.93
32 x 1"	22	19.1	18.0	21	43.0	44.0	118	12.23
40 x 1 1/4"	26	21.4	21.5	27	50.0	51.0	137	14.92
50 x 1 1/2"	31	21.4	27.0	37	61.0	62.0	231	22.93
63 x 2"	38	25.7	33.5	46	76.0	77.0	457	28.52



OVERGANGSSOKKEN
EMBOUTS D'ADAPTATION
ADAPTOR COUPLINGS

Eén zijde cilindrische buitendraad, andere zijde in- en uitwendig lijmuiteinde.
Un côté mâle à filetage cylindrique, l'autre à coller comme mâle ou femelle.
One end male parallel threaded, the other end socket or spigot for solvent welding.

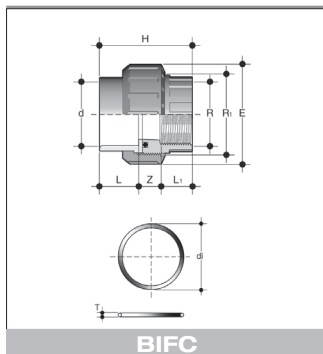
D ^m x D ^r x G	L ^m	L ^f	L	Z	S	€/ST/PC
20 x 16 x 3/8"	16	14	11.4	20.0	22	4.78
25 x 20 x 1/2"	19	16	15.0	25.0	28	5.54
32 x 25 x 3/4"	22	19	16.3	27.0	34	5.94
40 x 32 x 1"	26	22	19.1	30.5	42	7.16
50 x 40 x 1 1/4"	31	26	21.4	35.0	52	8.74
63 x 50 x 1 1/2"	38	31	21.4	35.0	65	10.29
75 x 63 x 2"	44	38	25.7	41.0	75	17.39



OVERGANGSSOKKEN
EMBOUTS D'ADAPTATION
ADAPTOR COUPLINGS

Eén zijde lijmmof, andere zijde cilindrische binnendraad met RVS ring versterkt.
Un côté femelle à coller, un côté femelle à filetage cylindrique renforcé d'un bague en inox.
One socket plain for solvent welding, the other end interior parallel thread with stainless steel reinforcing ring.

D x G	L	L ¹	Z	E	E ¹	€/ST/PC
16 x 3/8"	14	11.4	6.5	23.5	24.5	5.59
20 x 1/2"	16	15.0	4.0	27.0	29.0	5.94
25 x 3/4"	19	16.3	5.7	33.0	35.5	6.69
32 x 1"	22	19.1	5.0	41.0	43.5	8.36
40 x 1 1/4"	26	21.4	5.0	50.0	53.0	11.49
50 x 1 1/2"	31	21.4	7.0	61.0	64.0	14.92
63 x 2"	38	25.7	7.0	76.0	80.0	19.67



BIFC

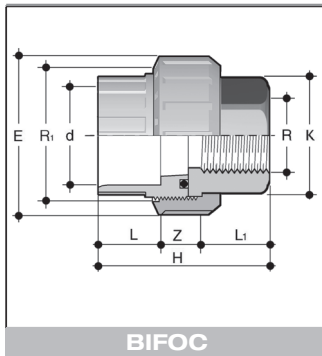
DRIEDELIGE KOPPELINGEN
RACCORDS D'ADAPTATION 3 PIECES
SOCKETS UNIONS

Eén zijde PVC-C lijmkraag, andere zijde kraag met cilindrische binnendraad.
Dichting EPDM (FPM op aanvraag).

Un coté femelle à coller, l'autre femelle à filetage cylindrique.
Joint: EPDM (FPM sur demande)

One socket for solvent welding, the other end with interior parallel thread.
Sealing: EPDM (FPM on request)

D x G	G ¹	L	L ¹	H	Z	E	€/ST/PC
16 x 3/8"	3/4"	14	11.4	41	15.6	32.5	22.93
20 x 1/2"	1"	16	15.0	45	14.0	40.5	25.23
25 x 3/4"	1 1/4"	19	16.3	51	15.7	50.0	26.94
32 x 1"	1 1/2"	22	19.1	57	15.9	57.9	30.02
40 x 1 1/4"	2"	26	21.4	67	19.6	71.5	49.03
50 x 1 1/2"	2 1/4"	31	21.4	72	19.6	79.0	70.25
63 x 2"	2 3/4"	38	25.7	88	24.0	98.0	79.02



BIFOC

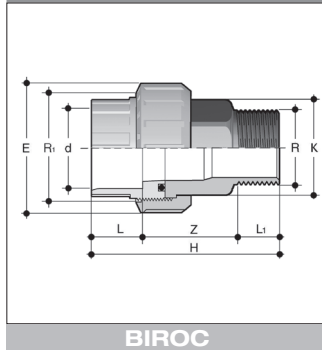
DRIEDELIGE KOPPELINGEN
RACCORDS D'ADAPTATION 3 PIECES
SOCKETS UNIONS

Inlegstuk: PVC-C met lijmstof
Puntstuk: messing met parallel binnendraad
Wartelmoer: PVC-C
Afdichting: O-ring EPDM

Pièce folle: PVC-C, côté femelle à coller
Pièce taraudée: laiton, femelle à filetage parallèle
Ecrue: PVC-C
Etanchéité: joint torique EPDM

Insert: PVC-C, socket for solvent welding
Close end: brass with parallel female threaded
Union nut: PVC-C
Sealing: O-ring EPDM

d x R	R1	PN	L1	Z	L	H	K	E	€/ST/PC
16 x 3/8"	3/4"	16	13.5	18.0	14	45.5	20	33	24.29
20 x 1/2"	1"	16	16.5	16.0	16	48.5	25	41	38.70
25 x 3/4"	1 1/4"	16	18.5	17.0	19	54.5	32	50	49.17
32 x 1"	1 1/2"	16	19.5	18.0	22	59.5	38	58	58.21
40 x 1 1/4"	2"	16	21.5	21.0	26	68.5	48	72	76.96
50 x 1 1/2"	2 1/4"	16	23.0	24.5	31	84.5	55	79	99.49
63 x 2"	2 3/4"	16	27.0	29.5	38	94.5	69	98	123.70



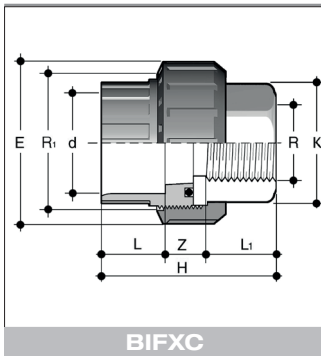
BIROC

Inlegstuk: PVC-C met lijmstof
Puntstuk: messing met parallel buitendraad
Wartelmoer: PVC-C
Afdichting: O-ring EPDM

Pièce folle: PVC-C, côté femelle à coller
Pièce taraudée: laiton, mâle à filetage parallèle
Ecrue: PVC-C
Etanchéité: joint torique EPDM

Insert: PVC-C, socket for solvent welding
Close end: brass with parallel male threaded
Union nut: PVC-C
Sealing: O-ring EPDM

d x R	R1	PN	L1	Z	L	H	K	E	€/ST/PC
16 x 3/8"	3/4"	16	10.5	34.0	14	58.5	20	33	27.55
20 x 1/2"	1"	16	13.5	35.5	16	65.0	25	41	42.01
25 x 3/4"	1 1/4"	16	15.0	38.5	19	72.5	32	50	54.44
32 x 1"	1 1/2"	16	17.5	40.5	22	80.0	38	58	69.56
40 x 1 1/4"	2"	16	19.5	45.5	26	91.0	48	72	93.54
50 x 1 1/2"	2 1/4"	16	19.5	50.5	31	101.0	55	79	114.35
63 x 2"	2 3/4"	16	24.0	60.5	38	122.5	69	98	149.68



BIFXC

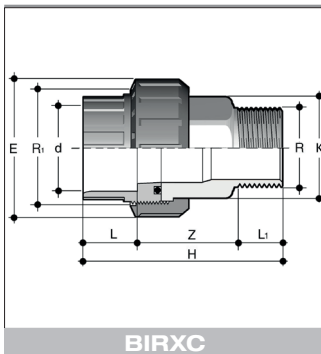
DRIEDELIGE KOPPELINGEN
RACCORDS D'ADAPTATION 3 PIECES
SOCKETS UNIONS

Inlegstuk: hard PVC-C met lijmmof
Puntstuk: RVS A316 L met BSP binnendraad
Wartelmoer: PVC-C
Afdichting: O-ring EPDM of FPM

Pièce folle: PVC-C rigide, côté femelle à coller
Pièce taraudée: inox A316 L, femelle à filetage BSP
Ecrou: PVC-C
Etanchéité: joint torique EPDM / FPM

Insert: PVC-C, socket for solvent welding
Close end: BSP threaded A316 L stainless steel female
Union nut: PVC-C
Sealing: O-ring EPDM or FPM

d x R	R1	PN	L1	Z	L	H	K	E	€/ST/PC	
									EPDM	FPM
16 x 3/8"	3/4"	16	13.5	18.0	14	45.5	20	33	72.11	74.23
20 x 1/2"	1"	16	16.5	16.0	16	48.5	25	41	76.68	80.78
25 x 3/4"	1 1/4"	16	18.5	17.0	19	54.5	32	50	81.99	88.00
32 x 1"	1 1/2"	16	19.5	18.0	22	59.5	38	58	96.07	101.85
40 x 1 1/4"	2"	16	21.5	21.0	26	68.5	48	72	131.05	143.42
50 x 1 1/2"	2 1/4"	16	23.0	30.5	31	84.5	55	79	152.08	168.25
63 x 2"	2 3/4"	16	27.0	29.5	38	94.5	69	98	196.44	210.48



BIRXC

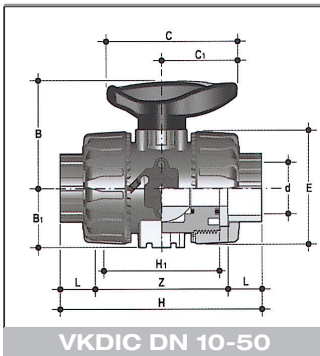
DRIEDELIGE KOPPELINGEN
RACCORDS D'ADAPTATION 3 PIECES
SOCKETS UNIONS

Inlegstuk: hard PVC-C met lijmmof
Puntstuk: RVS A316 L met BSP buitendraad
Wartelmoer: PVC-C
Afdichting: O-ring EPDM of FPM

Pièce folle: PVC-C rigide, côté femelle à coller
Pièce taraudée: inox A316 L, mâle à filetage BSP.
Ecrou: PVC-C
Etanchéité: joint torique EPDM ou FPM

Insert: PVC-C, socket for solvent welding
Close end: BSP threaded A316 L stainless steel male
Union nut: PVC-C
Sealing: O-ring EPDM or FPM

d x R	R1	PN	L1	Z	L	H	K	E	€/ST/PC	
									EPDM	FPM
16 x 3/8"	3/4"	16	10.5	34.0	14	58.5	20	33	77.44	81.09
20 x 1/2"	1"	16	13.5	35.5	16	65.0	25	41	81.17	86.73
25 x 3/4"	1 1/4"	16	15.0	38.5	19	72.5	32	50	87.97	95.18
32 x 1"	1 1/2"	16	17.5	40.5	22	80.0	38	58	103.02	109.33
40 x 1 1/4"	2"	16	19.5	45.5	26	91.0	48	72	140.14	153.06
50 x 1 1/2"	2 1/4"	16	19.5	50.5	31	101.0	55	79	164.89	179.00
63 x 2"	2 3/4"	16	24.0	60.5	38	122.5	69	98	241.55	255.63

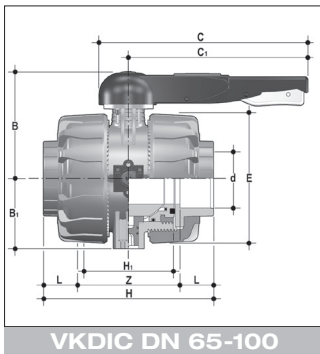


KOGELKRANEN
VANNES A BILLE
BALL VALVES

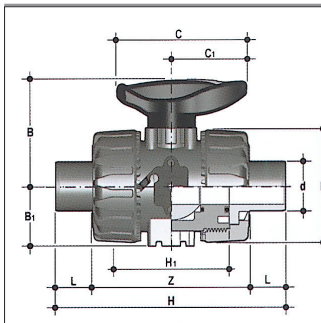
2-Wegkogelafsluiter, Dual Block® met metrische lijmmoffen.
Zittingen PTFE/EPDM, PTFE/FPM.

Robinets à bille Dual Block® tournant sphérique à 2 voies. Avec embouts femelles à coller.
Sièges PTFE/EPDM, PTFE/FPM.

2-Way ball valve Dual Block® with lockable nuts, metric series plain female ends for solvent
welding. Seats PTFE/EPDM, PTFE/FPM.



D	DN	L	Z	H	H1	E	B	B1	C	C1	PN	G/ST/PC	€/ST/PC	
													EPDM	FPM
16	10	14	75	103	65	54	54.0	29.0	67	40	16	234	71.57	92.91
20	15	16	71	103	65	54	54.0	29.0	67	40	16	223	71.57	92.91
25	20	19	77	115	70	65	65.0	34.5	85	49	16	358	77.60	99.42
32	25	22	84	128	78	73	69.5	39.0	85	49	16	476	92.91	113.13
40	32	26	94	146	88	86	82.5	46.0	108	64	16	753	108.33	127.75
50	40	31	102	164	93	98	89.0	52.0	108	64	16	1607	131.31	161.22
63	50	38	123	199	111	122	108.0	62.0	134	76	16	1717	166.03	208.67
75	65	44	147	235	133	164	164.0	87.0	327	272	16	4750	486.42	629.14
90	80	51	168	270	149	203	177.0	105.0	327	272	16	7838	638.23	807.05
110	100	61	186	308	167	238	195.0	129.0	385	330	16	12137	770.02	938.86



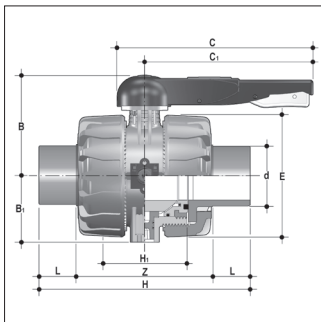
VKDDC DN 15-50

 KOGELKRANEN
VANNES A BILLE
BALL VALVES

2-Wegkogelafsluiter, Dual Block® met metrische mannelijke lijmuiteinden.
Zittingen PTFE/EPDM, PTFE/FPM.

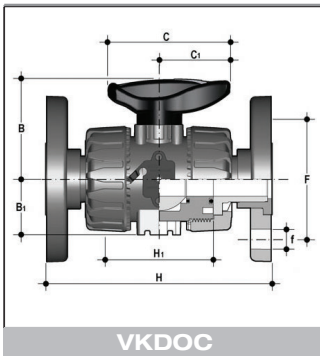
Robinets à bille Dual Block® tournant sphérique à 2 voies. Avec embouts mâles à coller.
Sièges PTFE/EPDM, PTFE/FPM.

2-Way ball valve Dual Block® with lockable nuts, metric series plain male ends for solvent welding. Seats PTFE/EPDM, PTFE/FPM.



VKDDC DN 65-100

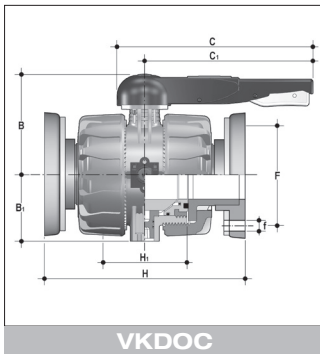
D	DN	L	H	H1	E	B	B1	C	C1	PN	G/ST/PC	€/ST/PC	
												EPDM	FPM
20	15	16	124	65	54	54.0	29.0	67	40	16	239	71.57	92.91
25	20	19	144	70	65	65.0	34.5	85	49	16	369	77.60	94.36
32	25	22	154	78	73	69.5	39.0	85	49	16	482	92.91	113.13
40	32	26	174	88	86	82.5	46.0	108	64	16	753	108.32	127.75
50	40	31	194	93	98	89.0	52.0	108	64	16	1029	131.29	161.21
63	50	38	224	111	122	108.0	62.0	134	76	16	1749	166.03	208.64
75	65	44	284	133	164	164.0	87.0	327	272	16	4789	535.04	677.80
90	80	51	300	149	203	177.0	105.0	327	272	16	7691	702.02	870.86
110	100	61	340	167	238	195.0	129.0	385	330	16	11931	847.03	1015.83


 KOGELKRANEN
VANNES A BILLE
BALL VALVES

2-Wegkogelafsluiter, Dual Block® met DIN 8063, DIN 2501 vaste flenzen.
Inbouwlengte volgens EN 558-1.

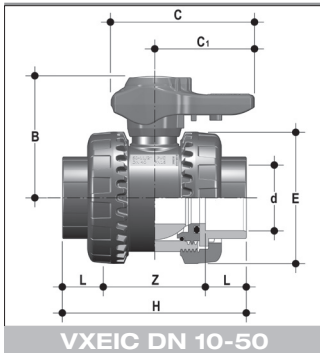
Robinets à bille Dual Block® avec brides fixes DIN 8063, DIN 2501.
Encombrement selon EN 558-1.

2-Way ball valve Dual Block® with DIN 8063, DIN 2501 fixed backing rings.
Face to face according EN 558-1.



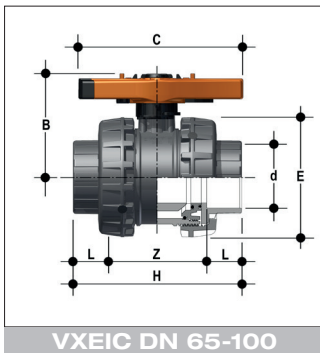
D	DN	H	H1	B	B1	C	C1	F	f	U	PN	G/ST/PC	€/ST/PC	
													EPDM	FPM
20	15	130	65	54.0	29.0	67	40	65	14	4	16	481	151.78	186.62
25	20	150	70	65.0	34.5	85	49	75	14	4	16	663	160.39	193.46
32	25	160	78	69.5	39.0	85	49	85	14	4	16	896	181.67	211.19
40	32	180	88	82.5	46.0	108	64	100	18	4	16	1379	277.42	277.42
50	40	200	93	89.0	52.0	108	64	110	18	4	16	1761	289.10	328.84
63	50	230	111	108.0	62.0	134	76	134	18	4	16	2741	340.45	401.63
75	65	290	133	164.0	87.0	327	175	145	17	4	16	6413	729.63	872.36
90	80	310	149	177.0	105.0	327	272	160	17	8	16	9669	958.03	1126.13
110	100	350	167	195.0	129.0	385	330	180	17	8	16	14657	1139.11	1323.84

Aansluiting volgens ANSI op aanvraag.
Raccordement selon ANSI sur demande.
Connection acc. to ANSI on request.

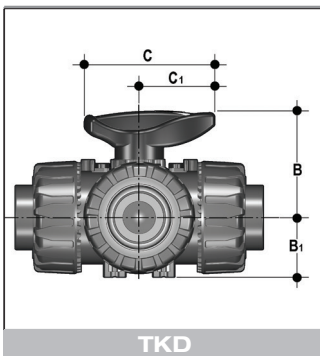

 KOGELKRANEN
VANNES A BILLE
BALL VALVES

Vrouwelijke lijmaansluiting. Uitsluitend voor watertransport.
Bouts femelles à coller. Uniquement pour le transport de l'eau.
Sockets for solvent welding. For water transport only.

Dichting : EPDM/FPM Kogelzitting : PTFE Labeling systeem: standaard
Joint : EPDM/FPM Etanchéité de sphère : PTFE Le système d'étiquetage : standard
Gasket : EPDM/FPM Ball seat : PTFE Labelling system: standard



D	DN	PN	L	Z	H	E	B	C	C1	G ST/PC	€/ST/PC	
											EPDM	FPM
16	10	16	14	54	82	54	49.0	64	20	180	59.01	76.47
20	15	16	16	50	82	54	49.0	64	20	175	59.01	76.47
25	20	16	19	53	91	63	62.0	78	23	260	63.83	82.54
32	25	16	22	59	103	72	71.0	87	27	365	72.16	87.85
40	32	16	26	68	120	85	82.0	102	30	565	87.79	103.50
50	40	16	31	77	139	100	92.0	109	33	795	101.65	124.84
63	50	16	38	98	174	118	110.0	133	39	1325	137.42	172.79
75	65	16	44	123	211	157	142.0	214	115	2998	319.69	413.01
90	80	16	51	146	248	174	151.0	239	126	3741	413.01	483.31
110	100	16	61	161	283	212	174.5	270	145	6337	581.50	694.83



TKD

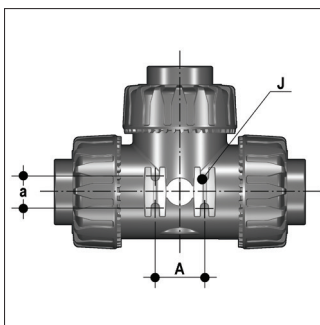
 3 WEG KOGELKRANEN
VANNES A BILLE A 3 VOIES
3 WAY BALL VALVES

PN 16

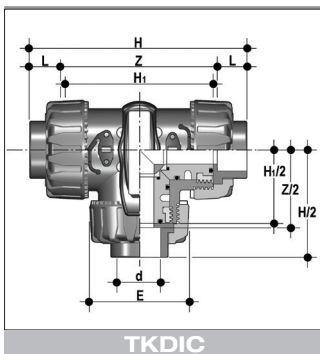
Radiaal demonteerbaar.
Veiligheidsslot in uitstroomrichting met de afsluiter onder druk. Blokkeringsmogelijkheid (elke 90°) met safety block systeem.

Démontable radialement.
Poignée avec blocage de sécurité verrouillable tous les 90°.

Radial disassembling.
Handle stop device every 90° with safety block system.



	D	DN	B	B ₁	C	C ₁	a	A	J
16	10	10	54.0	29.0	67	40	20	31	M5
20	15	15	54.0	29.0	67	40	20	31	M5
25	20	20	65.0	34.5	85	49	20	31	M5
32	25	25	69.5	39.0	85	49	20	31	M5
40	32	32	82.5	46.0	108	64	30	50	M6
50	40	40	89.0	52.0	108	64	30	50	M6
63	50	50	108.0	62.0	134	76	30	50	M6



TKDIC

 3 WEG KOGELKRANEN
VANNES A BILLE A 3 VOIES
3 WAY BALL VALVES

PN 16

Vrouwelijke lijmaansluiting, T-boring
Bouts femelles à coller, perçage-T
Sockets for solvent welding, T-bore

	d	DN	E	H	H ₁	L	Z	G/ST/PC	€/ST/PC	
									EPDM	FPM
16	10	10	54	118.0	80	14	90.0	310	144.97	156.91
20	15	15	54	118.0	80	16	86.0	310	144.97	156.91
25	20	20	65	145.0	100	19	107.0	550	148.58	163.61
32	25	25	73	160.0	110	22	116.0	790	177.84	196.51
40	32	32	86	188.5	131	26	136.5	1275	220.13	247.11
50	40	40	98	219.0	148	31	157.0	1660	244.85	290.11
63	50	50	122	266.5	179	38	190.5	2800	311.43	368.53

L-boring: prijzen + 15%
Perçage L: prix + 15%
L-bore: prices + 15%

VLINDERKLEPPEN -	HANDBEDIEND	FKOC
VANNES PAPILLON -	AVEC POIGNEE	FKOC
BUTTERFLY VALVES -	HAND OPERATED	FKOC

Afmetingen / dimensions / overall dimensions:

ISO 5752 (DN 40-200 medium seri 25, DN 250-3000 long serie 16)
DIN 3202 (DN 65-200 K2, DN 250-300 K3)

Materialen / matériaux / materials:

Lichaam / corps / body: PP-GR
Klepblad / papillon / disc: PVC-C
Axe / axe / stem: RVS AISI 420 (AISI 316 op aanvraag / sur demande / on request)
Zitting / siège / liner: EPDM, FPM (NBR op aanvraag / sur demande / on request)

Wafer type:

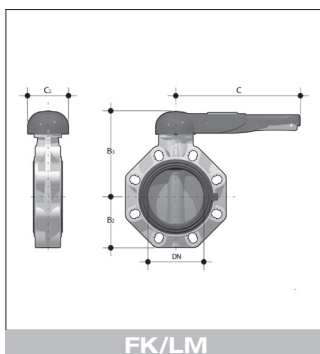
Tussen flenzen / entre brides / between flanges:
EN ISO 1452, EN ISO 15493, DIN 2501, ISO 7005-1, EN 1092-1, ASTM B16.5 Cl. 150

Opmerking / remarque / remark:

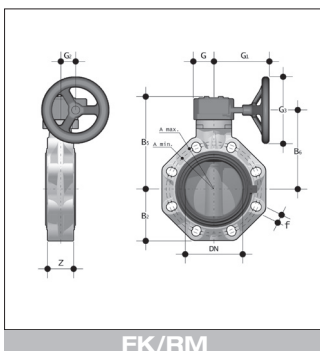
Alvorens vlinderkleppen te monteren, is het aan te raden eerst de binnendiameter van de kragen te controleren. Bij bepaalde diameters kan een aanpassing van de kragen noodzakelijk zijn.

Avant d'effectuer l'installation de vannes papillons, il est conseillé de vérifier le diamètre intérieur des collets. En certains cas, il est nécessaire de chamfreiner.

Before installing butterfly valves, it is advisable to check the internal diameter of the stubs. For certain dimensions, it is necessary to chamfer the stubs.


FK/LM

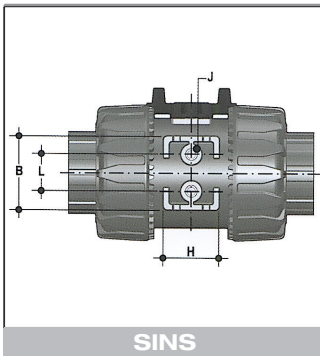
d	DN	PN	B ₂	B ₃	C	C'	g	U	€/ST/PC	
									EPDM	FPM
50	40	16	60	137	175	100	900	4	249.80	350.00
63	50	16	70	143	175	100	1080	4	264.49	370.61
75	65	10	80	164	272	110	1470	4	293.87	411.77
90	80	10	93	178	272	110	1870	8	309.19	432.64
110	100	10	107	192	272	110	2220	8	335.59	462.57
140	125	10	120	212	330	110	3100	8	446.24	620.39
160	150	10	134	225	330	110	3850	8	481.63	639.04
225	200	10	161	272	420	122	6750	8	623.12	833.56


FK/RM

d	DN	PN	B ₂	B ₃	B ₃	G	G ₁	G ₂	G ₃	G/ST/PC	U	€/ST/PC	
												EPDM	FPM
75	65	10	80	174	146	48	135	39	125	2400	4	659.38	777.30
90	80	10	93	188	160	48	135	39	125	2800	8	672.98	796.36
110	100	10	107	202	174	48	135	39	125	3150	8	701.09	827.17
140	125	10	120	222	194	48	144	39	200	4450	8	810.86	985.01
160	150	10	134	235	207	48	144	39	200	5200	8	846.23	1007.69
225	200	10	161	287	256	65	204	60	200	9300	8	1071.20	1280.69
280	250	10	210	317	281	88	236	76	250	18600	8	2048.28	3106.02
315	300	8	245	374	338	88	236	76	250	25600	12	2209.74	3363.64

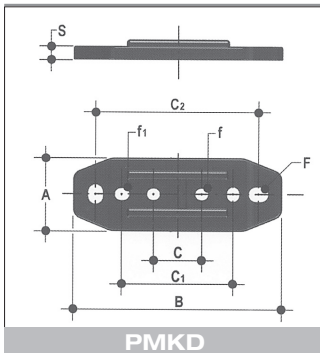
TYPE LUG:

met draadogen (DIN 5202, ANSI B16.5 cl. 150) op aanvraag
avec oreilles taraudées (DIN 5202, ANSI B16.5 cl. 150) sur demande
with threaded holes (DIN 5202, ANSI B16.5 cl. 150) on request



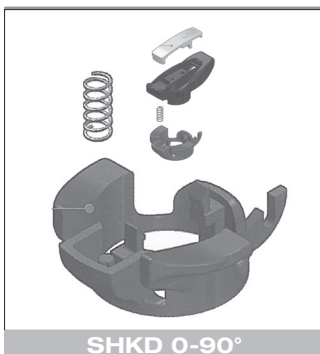
DRAADBUSSEN
BUSELURES
THREADED INSERTS

D	DN	B	H	L	J	€/ST/PC = 20 ST/PC	
						Messing Laiton Brass	RVS 316 Inox 316 SS 316
16	10	31.5	27	20	M4 x 6	14.93	82.29
20	15	31.5	27	20	M4 x 6	14.93	82.29
25	20	40.0	30	20	M4 x 6	14.93	82.29
32	25	40.0	30	20	M4 x 6	14.93	82.29
40	32	50.0	35	30	M6 x 10	17.95	91.03
50	40	50.0	35	30	M6 x 10	17.95	91.03
63	50	60.0	40	30	M6 x 10	17.95	91.03



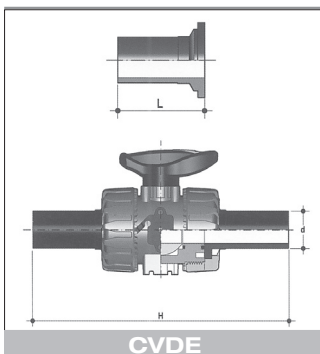
MONTAGEPLAAT
PLATINE
MOUNTING PLATE

D	DN	A	B	C	C1	C2	F	f	f1	S	€/ST/PC
16	10	30	86	20	46	67.5	6.5	5.3	5.5	5	8.45
20	15	30	86	20	46	67.5	6.5	5.3	5.5	5	8.45
25	20	30	86	20	46	67.5	6.5	5.3	5.5	5	8.45
32	25	30	86	20	46	67.5	6.5	5.3	5.5	5	8.45
40	32	40	122	30	72	102.0	6.5	6.3	6.5	6	9.22
50	40	40	122	30	72	102.0	6.5	6.3	6.5	6	9.22
63	50	40	122	30	72	102.0	6.5	6.3	6.5	6	9.22



KIT HANDVAT VERGREDELING
KIT DE VERROUILLAGE
HANDLE BLOCK KIT

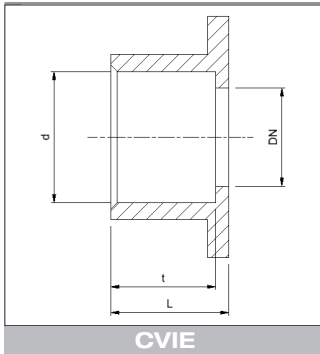
D	€/ST/PC
16 - 20	16.11
25 - 32	17.99
40 - 50	20.80
63	22.32



HDPE 100 CONNECTOR VOOR STOMPLAS & ELECTROLAS
CONNECT. HDPE 100 SOUDAGE BOUT A BOUT OU ELECTROSOUDAGE
HDPE 100 END CONNECTOR FOR BUTT WELDING OR ELECTROFUSION

Voor / pour / for : VKD / TKD / SXE / RV

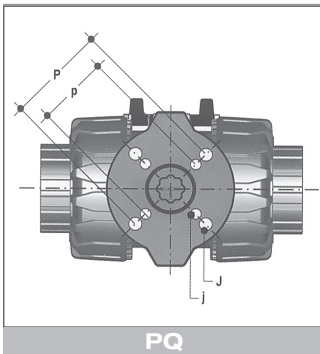
d	DN	L	H	€/ST/PC
20	15	55	175	3.21
25	20	70	210	3.27
32	25	74	226	3.29
40	32	78	243	5.14
50	40	84	261	6.10
63	50	91	293	8.68
75	65	110	356	24.37
90	80	118	390	31.68
110	100	130	431	36.81



HDPE 100 CONNECTOR VOOR MOFLAS
 CONNECT. HDPE 100 POUR SOUDAGE A L'EMBOITURE
 HDPE 100 END CONNECTOR FOR SOCKET WELDING

Voor / pour / for : VKD / TKD / SXE / RV / VV / VR / VKR / SSE / VEE

d	DN	L	t	€/ST/PC
20	15	18	16.0	8.89
25	20	22	17.0	9.48
32	25	25	19.5	9.98
40	32	28	22.0	10.58
50	40	34	25.0	11.93
63	50	43	29.0	20.36

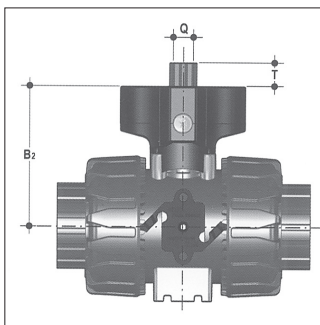


POWERQUICK

Opbouwmodule in PP-GVK geschikt voor VKD + TKD
 Kit d'accouplement en PP-FRP pour VKD + TKD
 Module for assembly in PP-FRP for VKD + TKD

d	DN	B2	T	p x j	P x J
16	10	58.0	16	F03 x 5.5	F04 x 5.5
20	15	58.0	16	F03 x 5.5	F04 x 5.5
25	20	73.5	16	F03 x 5.5	F05 x 6.5
32	25	74.0	16	F03 x 5.5	F05 x 6.5
40	32	97.0	16	F05 x 6.5	F07 x 8.5
50	40	104.0	16	F05 x 6.5	F07 x 8.5
63	50	114.0	16	F05 x 6.5	F07 x 8.5

* F04 x 5.5 op aanvraag / sur demande / on request



d	Actuators CP (FIP) + MSKD (FIP)*		Actuators CE (FIP)		Kit €/ST/PC
	ISO	SQUARE	ISO	SQUARE	
16 - 20	F03-04*	11	F03	14	62.45
25	F03-05*	11	F03	14	66.24
25	F04	11	F04	14	66.24
32	F03-05*	11	F03	14	66.24
32	F04	14	F04	14	66.24
40	F05-07*	14	F05	14	75.69
50	F05-07*	14	F05	14	75.69
63	F05-07*	14	F05	14	80.43

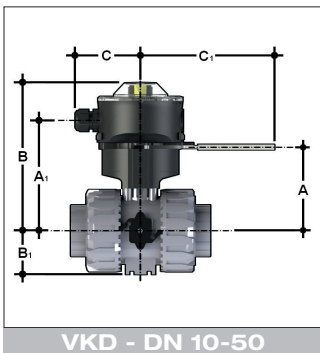


LSQT

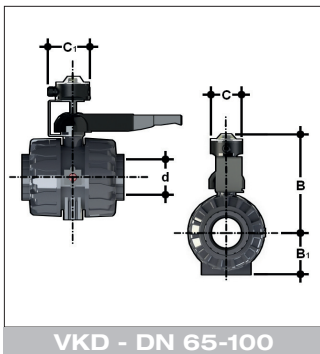
MICROSWITCHBOX MET TERUGMELDINGEN
BOITIER FIN DE COURSE
LIMIT SWITCH BOX

Geschikt voor montage op VKD + TKD kogelkranen in combinatie met LSQTKIT montageset.
Pour vannes à boule VKD + TKD montage par l'aide du kit de montage LSQTKIT.
For VKD+TKD ballvalves, to be installed with LSQTKIT mounting kit.

D	DN	A	A1	B	B1	C	C1
16	10	60	91.5	137.0	29.0	76.5	157.5
20	15	60	91.5	137.0	29.0	76.5	157.5
25	20	71	102.5	148.0	34.5	76.5	157.5
32	25	76	107.5	153.0	39.0	76.5	157.5
40	32	93	124.5	170.0	46.0	76.5	157.5
50	40	99	130.5	176.0	52.0	76.5	157.5
63	50	116	147.5	193.0	62.0	76.5	157.5
75	65	-	-	275.0	87.0	103.0	126.9
90	80	-	-	286.7	105.0	103.0	126.9
110	100	-	-	305.5	129.0	103.0	126.9



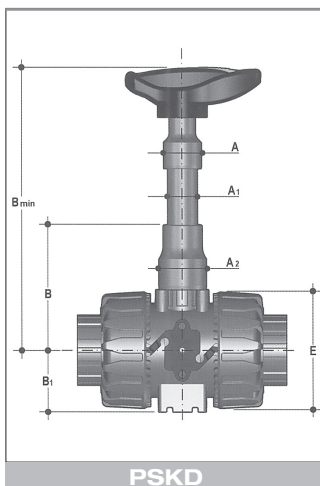
VKD - DN 10-50



VKD - DN 65-100

d	€/ST/PC Montageset Kit de montage Mounting kit	€/ST/PC Electromechanisch Electromécanique Electro mechanical	€/ST/PC Inductief 3 draads PNP Inductif 3 fils PNP Inductive 3 wire PNP
16 - 20	LSQKIT020 81.72	LSQTMEC 284.23	LSQTPNP 484.45
25	LSQKIT025 86.65	LSQTMEC 284.23	LSQTPNP 484.45
32	LSQKIT032 86.65	LSQTMEC 284.23	LSQTPNP 484.45
40	LSQKIT040 99.07	LSQTMEC 284.23	LSQTPNP 484.45
50	LSQKIT050 99.07	LSQTMEC 284.23	LSQTPNP 484.45
63	LSQKIT063 105.25	LSQTMEC 284.23	LSQTPNP 484.45
75-90-110	LSKIT75160 195.44	LSQTMEC 284.23	LSQTPNP 484.45

Afsluiter niet incl., vanne non incl., valve not incl.



PSKD

VERLENGDE SPINDEL
EXTENSION DE COMMANDE
STEM EXTENSION

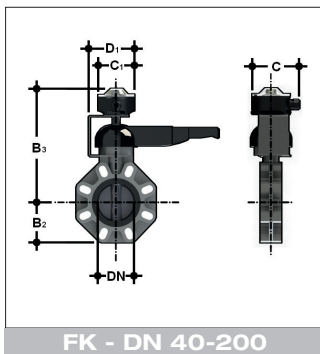
D	DN	A	A1	A2	E	B	B1	B min	€/ST/PC*
16	10	32	25	32	54	70.0	29.0	139.5	35.01
20	15	32	25	32	54	70.0	29.0	139.5	35.01
25	20	32	25	40	65	89.0	34.5	164.5	35.77
32	25	32	25	40	73	93.5	39.0	169.0	36.71
40	32	40	32	50	86	110.0	46.0	200.0	37.08
50	40	40	32	50	98	116.0	52.0	206.0	38.61
63	50	40	32	59	122	122.0	62.0	225.0	42.58

D75-90-110 op aanvraag / sur demande / on request

* PVC buis niet inbegrepen, tuyau en PVC pas inclus, PVC pipe not included.



LSQT



FK - DN 40-200

MICROSWITCHBOX MET TERUGMELDINGEN
BOITIER FIN DE COURSE
LIMIT SWITCH BOX

Geschikt voor montage op FK vlinderkleppen in combinatie met LSQTKIT montageset.
Pour vannes papillon FK montage par l'aide du kit de montage LSQTKIT.
For FK butterfly valves, to be installed with LSQTKIT mounting kit.

D	B2	B3	C	C1	D1
40	60	260.5	126.9	103	123.5
50	70	266.5	126.9	103	123.5
65	80	273.5	126.9	103	123.5
80	93	287.5	126.9	103	123.5
100	107	301.5	126.9	103	123.5
125	120	321.5	126.9	103	123.5
150	134	334.5	126.9	103	123.5
200	161	385.0	126.9	103	129.8

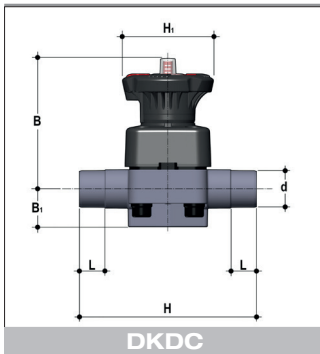
d	€/ST/PC Montageset Kit de montage Mounting kit	€/ST/PC Electromechanisch Electromécanique Electro mechanical	€/ST/PC Inductief 3 draads PNP Inductif 3 fils PNP Inductive 3 wire PNP
50-63	LSKITFK5063 145.15	LSQTMEC 284.23	LSQTPNP 484.45
75-160	LSKITF75160 195.44	LSQTMEC 284.23	LSQTPNP 484.45
225	LSKIT225 208.62	LSQTMEC 284.23	LSQTPNP 484.45

*Afsluitert niet incl., vanne non incl., valve not incl.



Adaptor voor opbouw aandrijving (elektrisch / pneumatisch) ISO 5211
Adapteur pour montage actuateur (electrique / pneumatique) ISO 5211
Adaptor for mounting of actuator (electrical / pneumatic) ISO 5211

d 50 160 : 23.07 €/ST/PC
d 225 : 28.08 €/ST/PC


DKDC

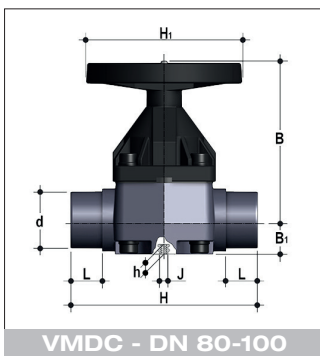
 MEMBRAANKRANEN
VANNES A MEMBRANE
DIAPHRAGM VALVES

PN 10

Beide zijden uitwendige lijmaansluiting.
Op aanvraag ook leverbaar met draadaansluiting (DKUFC) of flensaansluiting (DKOC).

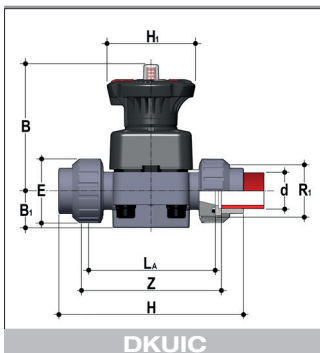
Deux côtés mâles à coller.
Sur demande aussi disponible avec bouts filetés (DKUFC) ou à brides (DKOC).

Sockets for solvent welding.
On request also available with threaded connections (DKUFC) or flanged (DKOC).


VMDC - DN 80-100

D	DN	L	H	H'	B	B'	G/ST/PC	€/ST/PC		
								EPDM Dutral	FPM Viton	PTFE
20	15	16	124	80	102	25	460	81.83	154.96	154.96
25	20	19	144	80	105	30	482	91.72	169.15	169.15
32	25	22	154	80	114	33	682	107.01	181.21	181.21
40	32	26	174	80	119	30	726	127.71	240.11	240.11
50	40	31	194	120	147	35	1525	163.76	275.05	275.05
63	50	38	224	120	172	46	2389	195.36	379.79	348.17
75	65	44	284	120	172	46	2519	459.49	838.20	645.03
*90	80	51	300	215	225	55	7260	526.02	938.60	817.06
*110	100	61	340	250	295	69	10860	744.29	1462.44	992.04

*PTFE : PN 6, Type VMDC


DKUIC

 MEMBRAANKRANEN
VANNES A MEMBRANE
DIAPHRAGM VALVES

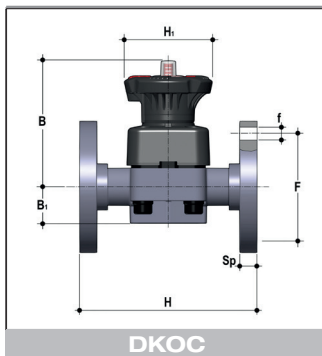
PN 10

Aansluiting met driedelige koppelingen.
Membran in EPDM, FPM en PTFE. (Buno op aanvraag)

Raccordement à raccords-union 3 pièces.
Membrane en EPDM, FPM et PTFE. (Buno sur demande)

Connection with socket unions.
Diaphragm in EPDM, FPM and PTFE. (Buno on request)

D	d	B	B'	E	H	H'	L _A	R ₁	Z	G/ST/PC	€/ST/PC		
											EPDM	FPM	PTFE
20	15	102	25	41	129	80	90	1"	100	500	92.83	165.92	165.92
25	20	105	30	50	154	80	108	1 1/4"	116	562	103.67	181.19	181.19
32	25	114	33	58	168	80	116	1 1/2"	124	790	120.09	194.29	194.29
40	32	119	30	72	192	80	134	2"	140	916	148.41	260.88	260.89
50	40	147	35	79	222	120	154	2 1/4"	160	1737	185.64	296.89	296.87
63	50	172	46	98	266	120	184	2 3/4"	190	2785	229.25	413.66	382.03


DKOC

 MEMBRAANKRANEN
VANNES A MEMBRANE
DIAPHRAGM VALVES

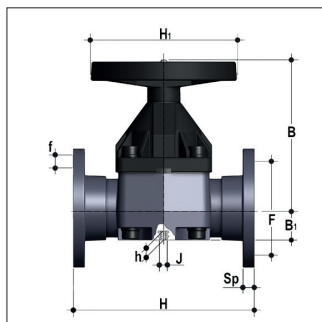
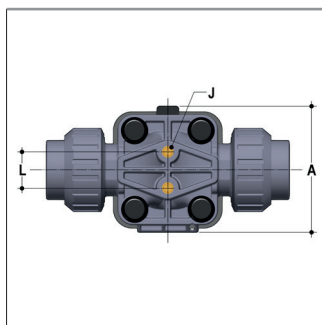
PN 10

Flensaansluiting, vaste flenzen volgens DIN 2501.
Raccordement à brides fixes, selon DIN 2501.
Flanged connection with fixed backing rings DIN 2501.

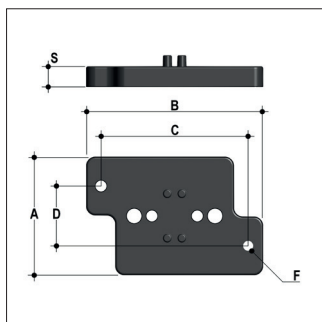
D	DN	U	H	H'	B	B'	F	f	Sp	G/ST/PC
20	15	4	130	80	102	25	65	14	13.5	690
25	20	4	150	80	105	30	75	14	13.5	682
32	25	4	160	80	114	33	85	14	14.0	972
40	32	4	180	80	119	30	100	18	14.0	1186
50	40	4	200	120	147	35	110	18	16.0	2100
63	50	4	230	120	172	46	125	18	16.0	3159
75	65	4	290	120	225	55	145	18	21.0	3619
*90	80	8	310	215	225	55	160	18	-	9150
*110	100	8	350	250	295	69	180	18	-	13200

***PTFE : PN 6 / TYPE VMOC**

prijzen op aanvraag / prix sur demande / prices on request

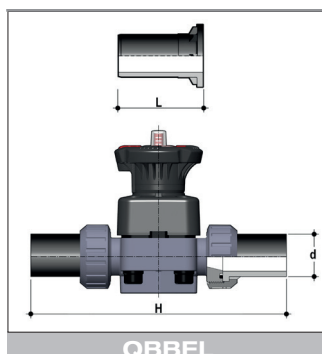

VMOC - DN 80-100

 MONTAGEPLAAT
PLATINE
MOUNTING PLATE

D	DN	A	L	J
20	15	74	25.0	M6 x 10
25	20	74	25.0	M6 x 10
32	25	87	25.0	M6 x 10
40	32	87	25.0	M6 x 10
50	40	114	44.5	M8 x 14
63	50	136	44.5	M8 x 14
75	65	136	44.5	M8 x 14


KIT PMDK
KIT PMDK

D	DN	A	B	C	D	F	S	€/ST/PC
20	15	65	97	81	33	5.5	11	17.73
25	20	65	97	81	33	5.5	11	17.73
32	25	65	97	81	33	5.5	11	17.73
40	32	65	97	81	33	5.5	11	19.95
50	40	65	144	130	33	6.5	11	19.95
63	50	65	144	130	33	6.5	11	19.95
75	65	65	144	130	33	6.5	11	19.95

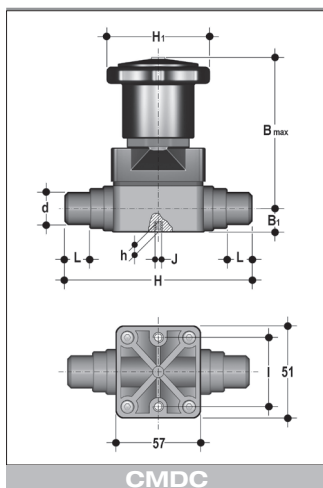
Inclusief 2 RVS schroeven / Inclusif 2 ecroux en inox / 2 stainless steel screws included


QBBEL

 HDPE 100 CONNECTOR VOOR STOMPLAS & ELECTROLAS
CONNECT. HDPE 100 SOUDAGE BOUT A BOUT OU ELECTROSOUDAGE
HDPE 100 END CONNECTOR FOR BUTT WELDING OR ELECTROFUSION

SDR11

d	DN	L	H	€/ST/PC
20	15	95	280	6.28
25	20	95	298	7.37
32	25	95	306	9.34
40	32	95	324	11.95
50	40	95	344	12.34
63	50	95	374	17.99



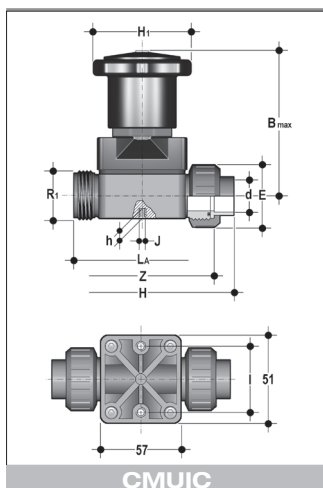
MEMBRAANAFSLUITERS
ROBINETS A MEMBRANE
DIAPHRAGM COCKS

PN 6

Volgens normen ISO-BS-ASTM.
Selon normes ISO-BS-ASTM.
According to normes ISO-BS-ASTM.

D	DN	B max	B1	H1	H	h	I	J	L	G/ ST/PC	€/ST/PC		
											EPDM	FPM	CR+ PTFE
20	15	86	15	58.5	124	8	35	M5	17	310	143.30	199.74	216.11

CMDC



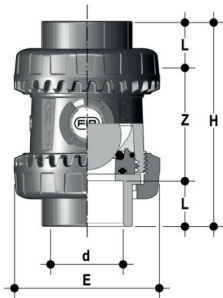
MEMBRAANAFSLUITERS
ROBINETS A MEMBRANE
DIAPHRAGM COCKS

PN 6

Volgens normen ISO-BS-ASTM.
Selon normes ISO-BS-ASTM.
According to normes ISO-BS-ASTM.

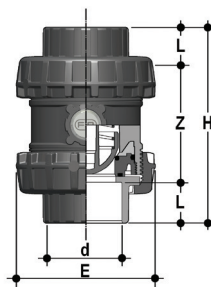
D	DN	B max	H1	H	h	I	J	LA	Z	R1	E	G/ST/PC	€/ST/PC		
													EPDM	FPM	CR+ PTFE
20	15	86	58.5	130	8	35	M5	90	97.5	1"	41	285	165.30	212.15	220.18

CMUIC

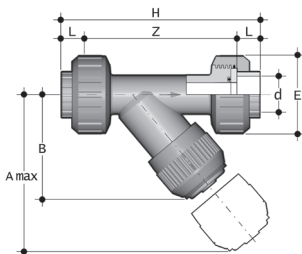

SSEIC DN 10-50
KOGELTERUGSLAGKLEPPEN MET VEER
CLAPETS DE RETENUE CHARGE PAR RESSORT
CHECK VALVES SPRING LOADED

 Inwendige lijmaansluiting. / Afdichting : EPDM + FPM.
 Voor horizontale inbouw en verticale inbouw.

 Bout femelle à coller. / Etanchéité : EPDM + FPM.
 Pour installation horizontale et installation verticale.

 Socket for solvent welding. / Seal : EPDM + FPM.
 For horizontal installation and vertical installation.

SSEIC DN 65-100

D	DN	PN	L	Z	H	E	G/ST/PC	€/ST/PC	
								EPDM	FPM
16	10	16	14	54	82	54	145	64.14	65.80
20	15	16	16	50	82	54	148	64.14	65.80
25	20	16	19	53	91	63	190	69.41	71.06
32	25	16	22	59	103	72	300	83.61	85.02
40	32	16	26	68	120	85	460	95.52	103.17
50	40	16	31	77	139	100	675	130.03	138.18
63	50	16	38	98	174	118	1080	156.58	161.28
75	65	16	44	123	211	157	2839	434.35	455.72
90	80	16	51	146	248	174	3597	561.14	585.65
110	100	16	61	161	283	212	6289	1053.47	1105.28

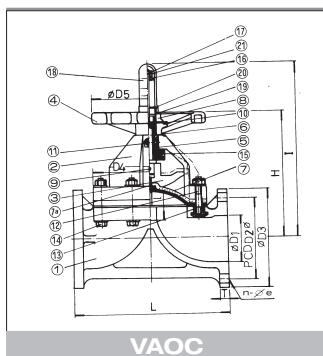

RVUIC
VUILVANGERS
FILTRES A TAMIS
SEDIMENT STRAINERS

 Aansluiting : 3-delige koppeling met inwendige lijmmof.
 Dichting : EPDM, FPM, set: hoofdstuk Toebehoren.
 Zeef : PP standaard maaswijdte : 1.5 mm.

 Raccordement : Raccordement avec pièces folles, collage intérieur.
 Joint : EPDM, FPM, Set: chapitre Accessoires.
 Tamis : PP trame standard du tamis : 1.5 mm.

 Connection : True union connections with solvent welding sockets
 Seals : EPDM, FPM, set: chapter Accessories.
 Screen : PP standard 1.5 mm mesh.

D	DN	PN	A _{max}	B	E	L	Z	H	G/ST/PC	€/ST/PC	
										EPDM	FPM
20	15	16	125	72	55	16	103	135	231	85.47	98.27
25	20	16	145	84	66	19	120	158	392	92.29	108.16
32	25	16	165	95	75	22	132	176	576	121.36	139.80
40	32	16	190	111	87	26	155	207	802	138.84	173.15
50	40	16	210	120	100	31	181	243	1199	175.97	204.25
63	50	16	240	139	120	38	222	298	2018	229.50	257.37



MEMBRAANKRANEN
VANNES A MEMBRANE
DIAPHRAGM VALVES

PN 10

Aansluiting met flenzen.
Membraan : EPDM, PTFE.

Raccordement à brides.
Membrane : EPDM, PTFE.

Flange connection.
Diaphragm : EPDM, PTFE.

D	DN	L	D	D ²	D ³	D ⁴	H	I	T	e	n
75	65	250	68	145	185	190	197	276	23	18	4
90	80	310	78	160	200	215	218	293	22	18	8
110	100	350	100	180	220	255	261	370	28	18	8
125/140	125	400	125	210	250	320	308	412	20	18	8
160/180	150	480	148	240	285	385	334	471	32	23	8
200/225	200	600	196	295	340	430	419	625	30	23	8
250/280	250	680	248	350	395	540	510	750	34	23	12

Prijs op aanvraag
Prix sur demande
Price on request