



VOLUMESTROOMREGELAARS (voor VAV/CAV regeling)
REGULATEUR DE VOLUME D'AIR (pour regulation VAV/CAV)
VOLUME FLOW CONTROLLER (for regulation VAV/CAV)

Geflensde versie, standaard inbouwlengthe. Venturi volgens DIN EN ISO 5167-1

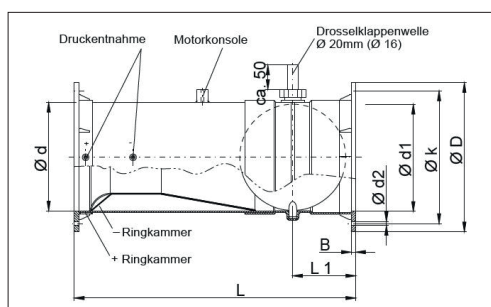
De ronde volumestroomregelaar zorgt voor een constante of variabel ingestelde luchtstroom. Het systeem is samengesteld uit een ventilatieregelklep, een regelunit en een verschilddruktransmitter. Het systeem is standaard beschikbaar exclusief de meetsensoren, aandrijving en regelunit. Wij bieden het complete systeem op aanvraag aan (verschillende merken zijn mogelijk)

Version à brides, encombrement standard. Venturi selon DIN EN ISO 5167-1

Le régulateur de volume d'air circulaire est prévu pour des systèmes à débit constant ou variable. Le système est composé d'une vanne de réglage, un régulateur et un transmetteur de pression différentielle. De standard le système est disponible sans les capteurs de pression, l'actuateur et le regulateur. Nous offrons le système complète sur demande, différents marques sont possibles.

Flanged version, standaard face to face length. Venturi acc. to DIN EN ISO 5167-1

The volumetric flow controller of round design is able to perform a constant or variable air volume flow control. The system consists of a ventilation damper, a differential pressure transmitter and a regulating unit. The standard unit is available without the transmitters, actuator and regulating unit. We offer the complete unit on request (different brands are possible)



d	L	L1	D	B	k	d1	d2	N	€/ST/PC		
									PVC	PP/PPS	PPS-EL
110	400	107	170	8	150	111	7	4	383.06	437.78	1224.29
125	400	107	185	8	165	126	7	8	400.23	452.81	1271.50
140	400	107	200	8	175	141	7	8	403.45	460.31	1288.67
160	450	107	230	8	200	161	7	8	414.17	469.97	1323.01
180	490	114	250	8	220	181	7	8	465.68	530.06	1483.95
200	510	114	270	8	240	201	7	8	487.14	553.67	1552.63
225	700	114	295	8	265	226	7	8	560.11	672.77	1886.33
250	700	114	320	10	290	251	7	12	649.16	736.07	2067.66
280	760	116	360	10	325	281	9	12	682.43	774.70	2173.89
315	760	116	395	10	350	316	9	12	733.93	833.72	2335.92
355	1050	200	435	10	400	356	9	12	916.34	1040.81	2919.62
400	1100	200	480	10	445	401	9	16	960.33	1090.16	3055.89
450	1250	260	530	10	495	438	9	16	2195.35	2482.91	6959.45
500	1400	260	580	10	545	488	9	20	3283.37	3716.86	10416.64

N = aantal gaten / nombre de trous / number of holes

Prijzen PE en PVDF : op aanvraag

Prix PE et PVDF : sur demande

Prices PE and PVDF: on request



VSRV

VOLUMESTROOMREGELAARS (voor VAV/CAV regeling)
REGULATEUR DE VOLUME D'AIR (pour regulation VAV/CAV)
VOLUME FLOW CONTROLLER (for regulation VAV/CAV)

Gemofte versie, standaard inbouw lengte. Venturi volgens DIN EN ISO 5167-1

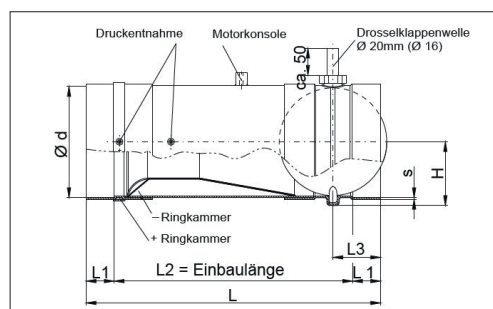
De ronde volumestroomregelaar zorgt voor een constante of variabel ingestelde luchtstroom. Het systeem is samengesteld uit een ventilatieregelklep, een regelunit en een verschildruktransmitter. Het systeem is standaard beschikbaar exclusief de meetsensoren, aandrijving en regelunit. Wij bieden het complete systeem op aanvraag aan (verschillende merken zijn mogelijk)

Version à manchons, encombrement standard. Venturi selon DIN EN ISO 5167-1

Le régulateur de volume d'air circulaire est prévu pour des systèmes à débit constant ou variable. Le système est composé d'une vanne de réglage, un régulateur et un transmetteur de pression différentielle. De standard le système est disponible sans les capteurs de pression, l'actuateur et le regulateur. Nous offrons le système complète sur demande, différents marques sont possibles.

Socket version, standaard face to face length. Venturi acc. to DIN EN ISO 5167-1

The volumetric flow controller of round design is able to perform a constant or variable air volume flow control. The system consists of a ventilation damper, a differential pressure transmitter and a regulating unit. The standard unit is available without the transmitters, actuator and regulating unit. We offer the complete unit on request (different brands are possible)



d	L	L1	L2	L3	H	s		€/ST/PC		
						PVC	PP	PVC	PP/PPS	PPS-EL
110	400	40	320	73	71	3.0	3.5	384.14	439.93	1226.43
125	400	40	320	73	79	3.0	3.5	401.30	453.87	1274.72
140	400	40	320	73	86	3.0	3.5	404.52	461.39	1290.82
160	530	40	450	73	96	4.0	3.5	416.32	471.05	1325.15
180	590	50	490	85	106	4.0	3.5	465.68	531.13	1483.95
200	610	50	510	85	116	4.0	3.5	488.22	554.74	1551.55
225	800	50	700	85	129	4.0	3.5	561.17	674.91	1886.33
250	800	50	700	85	141	4.0	3.5	651.30	738.22	2067.66
280	860	50	760	85	156	4.0	3.5	683.50	775.77	2173.89
315	860	50	760	85	174	4.0	3.5	735.01	835.87	2334.84
355	1150	50	1050	200	203	4.0	6.0	918.48	1042.95	2919.62
400	1200	50	1100	200	225	4.0	6.0	960.33	1091.24	3055.89
450	1390	70	1250	250	259	5.0	6.0	2199.65	2486.13	6959.45
500	1540	70	1400	280	284	5.0	6.0	3290.88	3721.15	10416.64

Prijzen PE en PVDF : op aanvraag
Prix PE et PVDF : sur demande
Prices PE and PVDF: on request



VSRD

VOLUMESTROOMREGELAARS (voor VAV/CAV regeling) - DICHTSLUITEND
REGULATEUR DE VOLUME D'AIR (pr regulation VAV/CAV) - FERMETURE ETANCHE
VOLUME FLOW CONTROLLER (for regulation VAV/CAV) - TIGHTLY SHUT

Geflensde versie, standaard inbouwlengthe. Venturi volgens DIN EN ISO 5167-1

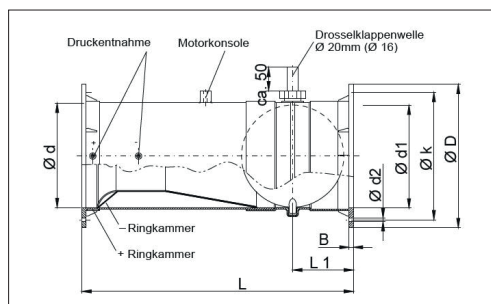
De ronde volumestroomregelaar zorgt voor een constante of variabel ingestelde luchtstroom. Het systeem is samengesteld uit een ventilatieregelklep, een regelunit en een verschildruk-transmitter. Het systeem is standaard beschikbaar exclusief de meetsensoren, aandrijving en regelunit. Wij bieden het complete systeem op aanvraag aan (verschillende merken zijn mogelijk)

Version à brides, encombrement standard. Venturi selon DIN EN ISO 5167-1

Le régulateur de volume d'air circulaire est prévu pour des systèmes à débit constant ou variable. Le système est composé d'une vanne de réglage, un régulateur et un transmetteur de pression différentielle. De standard le système est disponible sans les capteurs de pression, l'actuateur et le regulateur. Nous offrons le système complète sur demande, différents marques sont possibles.

Flanged version, standaard face to face length. Venturi acc. to DIN EN ISO 5167-1

The volumetric flow controller of round design is able to perform a constant or variable air volume flow control. The system consists of a ventilation damper, a differential pressure transmitter and a regulating unit. The standard unit is available without the transmitters, actuator and regulating unit. We offer the complete unit on request (different brands are possible)



d	L	L1	D	B	k	d1	d2	N	€/ST/PC		
									PVC	PP/PPS	PPS-EL
110	400	107	170	8	150	111	7	4	407.73	464.61	1299.40
125	400	107	185	8	165	126	7	8	423.83	485.00	1359.48
140	400	107	200	8	175	141	7	8	429.20	487.14	*
160	450	107	230	8	200	161	7	8	439.93	523.62	1476.44
180	490	114	250	8	220	181	7	8	*	585.86	*
200	510	114	270	8	240	201	7	8	519.33	613.75	1721.09
225	700	114	295	8	265	226	7	8	609.46	748.95	*
250	700	114	320	10	290	251	7	12	688.86	814.40	2280.12
280	760	116	360	10	325	281	9	12	724.27	858.40	*
315	760	116	395	10	350	316	9	12	777.92	870.20	2432.48

N = aantal gaten / nombre de trous / number of holes

* prijs op aanvraag / prix sur demande / prices on request

Prijzen PE en PVDF : op aanvraag

Prix PE et PVDF : sur demande

Prices PE and PVDF: on request



VOLUMESTROOMREGELAARS (voor VAV/CAV regeling)
REGULATEUR DE VOLUME D'AIR (pour regulation VAV/CAV)
VOLUME FLOW CONTROLLER (for regulation VAV/CAV)

Geflensde versie, korte inbouw lengte. Venturi volgens DIN EN ISO 5167-1

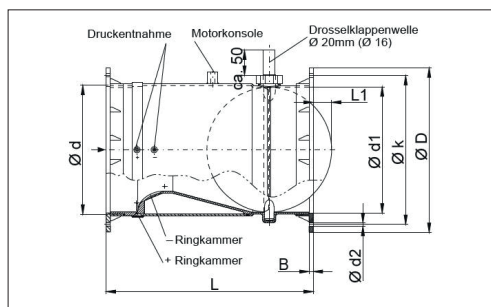
De ronde volumestroomregelaar zorgt voor een constante of variabel ingestelde luchtstroom. Het systeem is samengesteld uit een ventilatieregelklep, een regelunit en een verschildruktransmitter. Het systeem is standaard beschikbaar exclusief de meetsensoren, aandrijving en regelunit. Wij bieden het complete systeem op aanvraag aan (verschillende merken zijn mogelijk)

Version à brides, encombrement court. Venturi selon DIN EN ISO 5167-1

Le régulateur de volume d'air circulaire est prévu pour des systèmes à débit constant ou variable. Le système est composé d'une vanne de réglage, un régulateur et un transmetteur de pression différentielle. De standard le système est disponible sans les capteurs de pression, l'actuateur et le regulateur. Nous offrons le système complète sur demande, différents marques sont possibles.

Flanged version, short face to face length. Venturi acc. to DIN EN ISO 5167-1

The volumetric flow controller of round design is able to perform a constant or variable air volume flow control. The system consists of a ventilation damper, a differential pressure transmitter and a regulating unit. The standard unit is available without the transmitters, actuator and regulating unit. We offer the complete unit on request (different brands are possible)



d	L	L1	D	B	k	d1	d2	N	€/ST/PC		
									PVC	PP/PPS	PPS-EL
160	310	-	230	8	200	161	7	8	370.18	408.81	1432.45
200	350	11	270	8	240	201	7	8	420.61	458.17	1600.91
250	400	36	320	10	290	251	7	12	456.03	503.23	1764.01
315	490	58	395	10	350	316	9	12	736.07	835.87	2336.98

N = aantal gaten / nombre de trous / number of holes

Prijzen PE en PVDF : op aanvraag

Prix PE et PVDF : sur demande

Prices PE and PVDF: on request



VSRK

VOLUMESTROOMREGELAARS (voor VAV/CAV regeling)
REGULATEUR DE VOLUME D'AIR (pour regulation VAV/CAV)
VOLUME FLOW CONTROLLER (for regulation VAV/CAV)

Gemofte versie, korte inbouwlengthe. Venturi volgens DIN EN ISO 5167-1

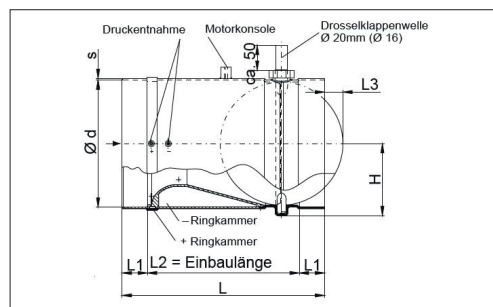
De ronde volumestroomregelaar zorgt voor een constante of variabel ingestelde luchtstroom. Het systeem is samengesteld uit een ventilatieregelklep, een regelunit en een verschilddruktransmitter. Het systeem is standaard beschikbaar exclusief de meetsensoren, aandrijving en regelunit. Wij bieden het complete systeem op aanvraag aan (verschillende merken zijn mogelijk)

Version à manchons, encombrement court. Venturi selon DIN EN ISO 5167-1

Le régulateur de volume d'air circulaire est prévu pour des systèmes à débit constant ou variable. Le système est composé d'une vanne de réglage, un régulateur et un transmetteur de pression différentielle. De standard le système est disponible sans les capteurs de pression, l'actuateur et le regulateur. Nous offrons le système complète sur demande, différents marques sont possibles.

Socket version, short face to face length. Venturi acc. to DIN EN ISO 5167-1

The volumetric flow controller of round design is able to perform a constant or variable air volume flow control. The system consists of a ventilation damper, a differential pressure transmitter and a regulating unit. The standard unit is available without the transmitters, actuator and regulating unit. We offer the complete unit on request (different brands are possible)



d	L	L1	L2	L3	H	s		€/ST/PC		
						PVC	PPS	PVC	PP/PPS	PPS-EL
160	310	40	230	-	96	4.0	3.5	296.15	329.41	1155.62
200	350	50	250	11	116	4.0	3.5	325.12	363.75	1195.32
250	400	50	300	36	141	4.0	3.5	375.55	415.25	1458.20
315	490	50	390	68	174	4.0	3.5	735.01	835.87	2336.98

Prijzen PE en PVDF : op aanvraag

Prix PE et PVDF : sur demande

Prices PE and PVDF: on request



KVSR

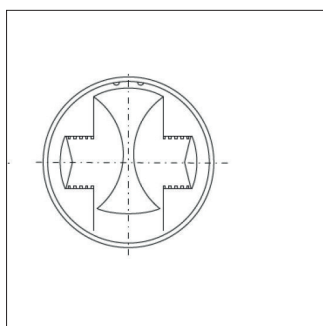
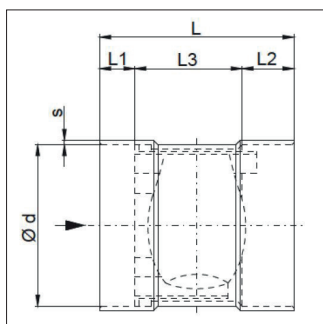
CONSTANTE VOLUMESTROOMREGELAAR CAV
REGULATEUR DE DEBIT CONSTANT CAV
CONSTANT VOLUME FLOW CONTROLLER CAV

50-200Pa / 15-650m³/h

Constante volumestroomregelaar in gemofte uitvoering met balg in siliconen. Geschikt voor een constante regeling van toevoer of afvoerlucht. De regeling geschiedt zelfstandig, zonder hulp-energie. Het luchtdebiet wordt vast stapsgewijs ingesteld door de fabrikant. (Selectie tabellen beschikbaar op aanvraag, afwijking +/-10%)

Le régulateur de débit constant, manchonnés de deux côtés pourvue d'un ballon en silicone, est utilisé pour une régulation précise du soufflage ou de la reprise dans des systèmes à débit d'air constant. Le régulateur fonctionne sans énergie extérieure. Le débit d'air est établi en graduations par le fabricant. (Tableaux de sélection disponibles sur demande, tolérance +/-10%)

Constant volume flow controller with socket sleeves and with silicon ball inside, are suitable for precise flowcontrol of supply or extraction air. The action is self powered, no external power supply required. The presetting of the volume flow is done in steps, by the manufacturer. (selection tables available on request, tolerance +/-10%)



d	L	L1	L2	L3	s		€/ST/PC	
					PVC	PPS	PVC	PPS
90	130	23	35	72	3.0	3.5	343.36	354.09
110	155	28	40	87	3.0	3.5	371.26	371.26
125	150	26	39	85	3.0	3.5	400.23	400.23
160	152	26	39	87	4.0	3.5	458.17	458.17
200	170	38	50	82	4.0	3.5	578.35	578.35
250	170	38	50	82	4.0	3.5	686.72	686.72

Prijzen PE, PP, PPS-EL en PVDF : op aanvraag
Prix PE, PP, PPS-EL et PVDF : sur demande
Prices PE, PP, PPS-EL and PVDF: on request



KVSR

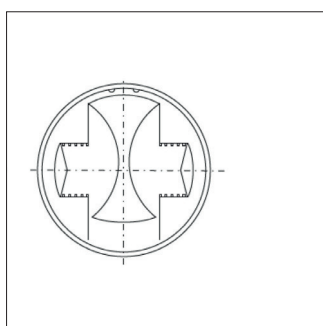
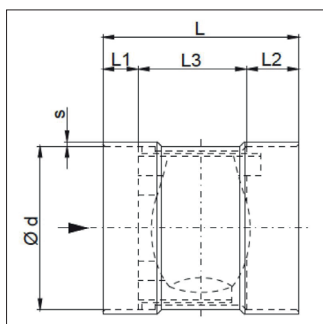
CONSTANTE VOLUMESTROOMREGELAAR CAV
REGULATEUR DE DEBIT CONSTANT CAV
CONSTANT VOLUME FLOW CONTROLLER CAV

150-600Pa / 90-1100m³/h

Constante volumestroomregelaar in gemofte uitvoering met balg in siliconen. Geschikt voor een constante regeling van toevoer of afvoerlucht. De regeling geschiedt zelfstandig, zonder hulp-energie. Het luchtdebiet wordt vast stapsgewijs ingesteld door de fabrikant. (Selectie tabellen beschikbaar op aanvraag, afwijking +/-10%)

Le régulateur de débit constant, manchonnés de deux côtés pourvue d'un ballon en silicone, est utilisé pour une régulation précise du soufflage ou de la reprise dans des systèmes à débit d'air constant. Le régulateur fonctionne sans énergie extérieure. Le débit d'air est établi en graduations par le fabricant. (Tableaux de sélection disponibles sur demande, tolérance +/-10%)

Constant volume flow controller with socket sleeves and with silicon ball inside, are suitable for precise flowcontrol of supply or extraction air. The action is self powered, no external power supply required. The presetting of the volume flow is done in steps, by the manufacturer. (selection tables available on request, tolerance +/-10%)



d	L	L1	L2	L3	s		€/ST/PC	
					PVC	PPS	PVC	PPS
125	150	26	39	85	3.0	3.5	444.22	444.22
160	152	26	39	87	4.0	3.5	515.03	515.03
200	170	38	50	82	4.0	3.5	641.65	641.65
250	170	38	50	82	4.0	3.5	784.36	784.36

Prijzen PE, PP, PPS-EL en PVDF : op aanvraag

Prix PE, PP, PPS-EL et PVDF : sur demande

Prices PE, PP, PPS-EL and PVDF: on request



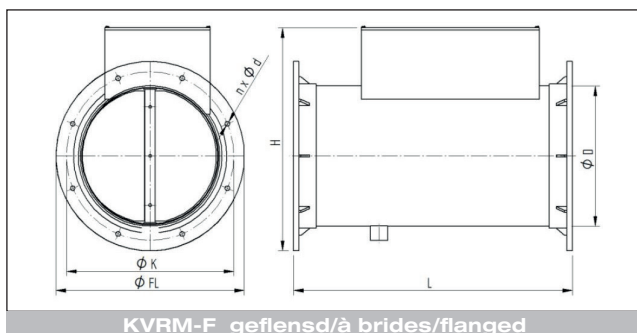
KVRM

CONSTANTE VOLUMESTROOMREGELAAR CAV
REGULATEUR DE DEBIT D'AIR CONSTANT CAV
CONSTANT VOLUME FLOW CONTROLLER CAV

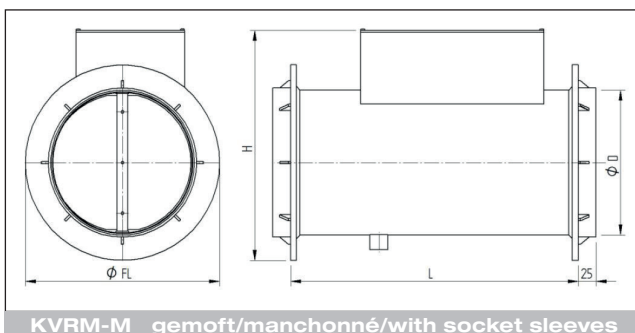
Constante volumestroomregelaar in geflensde of gemofte uitvoering. Geschikt voor een constante regeling van toevoer of afvoerlucht. De regeling geschiedt zelfstandig, zonder hulpenergie. De regelaar is voorzien van een instelmechanisme met schaal aanduiding.

Le régulateur de débit constant, manchonnés de deux côtés ou par une fixation à brides, est utilisé pour une régulation précise du soufflage ou de la reprise dans des systèmes à débit d'air constant. Le régulateur à action mécanique fonctionne sans énergie extérieure. Le régulateur est pourvu d'un mécanisme d'ajustement et une indication d'échelle.

Constant volume flow controller with flanges or socket sleeves are suitable for precise flow control of supply or extraction air. The action is mechanical self powered, no external power supply required. The flow controller is equipped with an adjustment device and a scale indication.



KVRM-F geflensd/à brides/flanged



KVRM-M gemoft/manchonné/with socket sleeves

D	ØFL	ØK	Ød	N	L	Volumestroombereik Plage des débits Volume flow range m ³ /h	Drukberiek Plage de pression Pressure range Pa	€/ST/PC KVRM-F			€/ST/PC KVRM-M		
								PVC	PP/PPS	PPS-EL	PVC	PP/PPS	PPS-EL
110	170	150	7	4	350	75-300	200-1200	804.75	839.09	1725.38	752.17	781.14	1663.15
125	185	165	7	8	-	90-550	200-1200	822.99	856.25	1841.26	762.90	794.02	1775.81
160	230	200	7	8	390	200-1000	200-1200	909.90	944.23	1968.95	831.57	864.84	1887.40
200	270	240	7	8	400	250-1400	200-1200	942.09	981.79	2122.38	849.81	883.07	1990.41
250	320	290	7	12	430	350-2100	200-1200	1024.71	1064.41	2345.57	923.85	960.33	2194.27
315	395	350	9	12	440	700-3200	200-1200	1105.19	1148.10	2695.37	987.16	1026.86	2519.39

Prijzen PE: op aanvraag

Prix PE: sur demande

Prices PE: on request



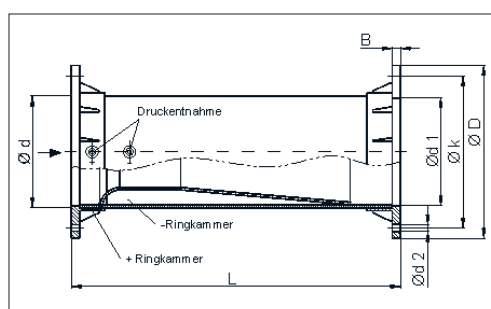
VSML

VOLUMESTROOMSENSOR (MEETBUIS)
CAPTEUR DE VOLUME D'AIR (CONDUIT DE MESURE)
VOLUME FLOW SENSOR (FLOW MEASUREMENT PIPE)

De ronde volumestroomsensor, voorzien van flenzen, is een meetbuis met Venturi injector volgens DIN EN ISO 5167-1. Geschikt voor de aansluiting van verschildruk meetsensoren.

Le capteur de volume d'air circulaire, pourvu de brides, est un conduit de mesure par injecteur Venturi selon DIN EN ISO 5167-1. Il y a 2 connexions d'air pour fixation d'un capteur de pression différentielle.

The round volume flow sensor, flanged version, is a flow measurement pipe consisting of a Venturi injector acc. to DIN ISO 5167-1. The pipe has 2 air connections which allows to connect a differential pressure sensor.



d	L	D	B	k	d1	d2	N	€/ST/PC		
								PVC	PP/PPS	PPS-EL
110	190	170	8	150	111	7	4	295.07	317.60	922.78
125	220	185	8	165	126	7	8	314.39	330.48	954.97
140	240	200	8	175	141	7	8	316.54	343.36	980.72
160	280	230	8	200	161	7	8	320.82	355.17	1026.86
180	300	250	8	220	181	7	8	335.85	371.26	1089.09
200	320	270	8	240	201	7	8	348.73	388.42	1122.35
225	380	295	8	265	226	7	8	365.89	409.89	1163.13
250	480	320	10	290	251	7	12	381.98	425.98	1226.43
280	440	360	10	325	281	9	12	427.05	486.06	1334.81
315	500	395	10	350	316	9	12	498.94	566.55	1539.75
355	550	435	10	400	356	9	12	536.50	592.30	1702.85
400	650	480	10	445	394	9	16	*	*	*
450	750	530	10	495	442	9	16	*	*	*
500	850	580	10	545	490	9	20	*	*	*

* op aanvraag / sur demande / on request

N = aantal gaten / nombre de trous / number of holes

Prijzen PE en PVDF : op aanvraag

Prix PE et PVDF : sur demande

Prices PE and PVDF: on request



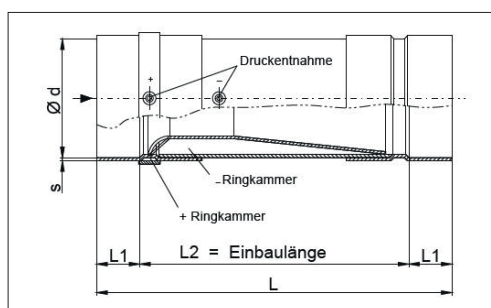
VSML

VOLUMESTROOMSENSOR (MEETBUIS)
CAPTEUR DE VOLUME D'AIR (CONDUIT DE MESURE)
VOLUME FLOW SENSOR (FLOW MEASUREMENT PIPE)

De ronde volumestroomsensor, gemofte versie, is een meetbuis met Venturi injector volgens DIN EN ISO 5167-1. Geschikt voor de aansluiting van verschildruk meetsensoren.

Le capteur de volume d'air circulaire, manchonné, est un conduit de mesure par injecteur Venturi selon DIN EN ISO 5167-1. Il y a 2 connexions d'air pour fixation d'un capteur de pression différentielle.

The round volume flow sensor, socket connection, is a flow measurement pipe consisting of a Venturi injector acc. to DIN ISO 5167-1. The pipe has 2 air connections which allows to connect a differential pressure sensor.



d	L	L1	L2	s		PVC	€/ST/PC PP/PPS	PPS-EL
				PVC	PP			
110	270	40	190	3.0	3.5	228.55	248.93	715.69
125	300	40	220	3.0	3.5	244.65	255.37	738.22
140	320	40	240	3.0	3.5	246.79	261.81	755.39
160	360	40	280	4.0	3.5	250.01	275.76	798.31
180	380	40	300	4.0	3.5	272.54	291.85	840.15
200	420	50	320	4.0	3.5	278.98	307.95	886.29
225	480	50	380	4.0	3.5	294.00	325.12	943.17
250	580	50	480	4.0	3.5	300.44	332.63	963.55
280	540	50	440	4.0	3.5	330.48	365.89	1059.05
315	600	50	500	4.0	3.5	402.37	420.61	1210.34
355	650	50	550	4.0	6.0	422.76	463.53	1335.88
400	750(770**)	50(80**)	550	4.0	6.0	*	*	*
450	850	50	550	4.0	6.0	*	*	*
500	950	50	550	4.0	6.0	*	*	*

* op aanvraag / sur demande / on request

** PVC

Prijzen PE en PVDF : op aanvraag

Prix PE et PVDF : sur demande

Prices PE and PVDF: on request



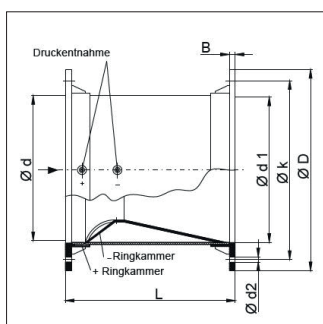
VSMK

VOLUMESTROOMSENSOR KORTE VERSIE (MEETBUIS)
CAPTEUR DE VOLUME D'AIR VERSION COURTE (CONDUIT DE MESURE)
VOLUME FLOW SENSOR SHORT VERSION (FLOW MEASUREMENT PIPE)

De ronde volumestroomsensor, voorzien van flenzen, is een meetbuis met Venturi injector volgens DIN EN ISO 5167-1. Geschikt voor de aansluiting van verschildruk meetsensoren. Korte versie

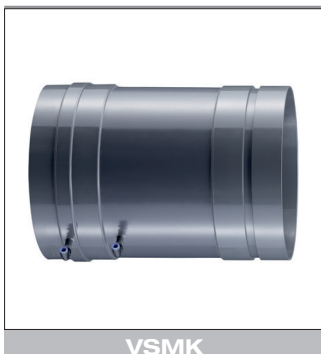
Le capteur de volume d'air circulaire, pourvu de brides, est un conduit de mesure par injecteur Venturi selon DIN EN ISO 5167-1. Il y a 2 connexions d'air pour fixation d'un capteur de pression différentielle. Version courte.

The round volume flow sensor, flanged version, is a flow measurement pipe consisting of a Venturi injector acc. to DIN ISO 5167-1. The pipe has 2 air connections which allows to connect a differential pressure sensor. Short version.

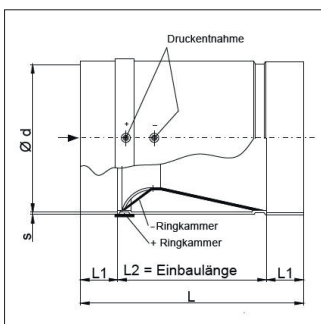


d	L	D	B	k	d1	d2	N	€/ST/PC		
								PVC	PP/PPS	PPS-EL
160	160	230	8	200	156	7	8	280.05	309.02	1079.44
200	255	270	8	240	196	7	8	306.88	337.99	1185.66
250	300	320	10	290	246	7	12	332.63	369.11	1294.04
315	380	395	10	350	309	9	12	403.45	452.81	1580.52

Prijzen PE en PVDF : op aanvraag
Prix PE et PVDF : sur demande
Prices PE and PVDF: on request



VSMK



VOLUMESTROOMSENSOR KORTE VERSIE (MEETBUIS)
CAPTEUR DE VOLUME D'AIR VERSION COURTE (CONDUIT DE MESURE)
VOLUME FLOW SENSOR SHORT VERSION (FLOW MEASUREMENT PIPE)

De ronde volumestroomsensor, gemofte versie, is een meetbuis met Venturi injector volgens DIN EN ISO 5167-1. Geschikt voor de aansluiting van verschildruk meetsensoren. Korte versie

Le capteur de volume d'air circulaire, manchonné, est un conduit de mesure par injecteur Venturi selon DIN EN ISO 5167-1. Il y a 2 connexions d'air pour fixation d'un capteur de pression différentielle. Version courte.

The round volume flow sensor, socket connection, is a flow measurement pipe consisting of a Venturi injector acc. to DIN ISO 5167-1. The pipe has 2 air connections which allows to connect a differential pressure sensor. Short version.

PVC

d	L	L1	L2	s	€/ST/PC
160	190	40	110	4.0	217.82
200	300	50	200	4.0	240.35
250	350	50	250	4.0	261.81
315	440	50	340	4.0	320.82

PP / PPS / PPS-EL

d	L	L1	L2	s	€/ST/PC	
					PP/PPS	PPS-EL
160	190	40	110	3.5	237.13	836.93
200	300	50	200	3.5	265.03	931.36
250	350	50	250	3.5	290.78	1015.05
315	440	50	320	3.5	355.17	1238.24

Prijzen PE en PVDF : op aanvraag
Prix PE et PVDF : sur demande
Prices PE and PVDF: on request