



UNI-100 XT

PVC LIJM
COLLE PVC
PVC GLUE

Voor verlijmingen tot 16 bar. Geschikt voor diam. \leq 400 mm. THF vrij.
Pour collages jusqu'à 16 bar. Convient aux diamètres \leq 400 mm. Exempt THF
For solvent welding up to 16 bar. Suitable for diameters \leq 400 mm. Free of THF

	ML	N	€/ST/PC
TUBE	125	30	10.25
*FLACON	250	24	12.39
*FLACON	500	12	21.84
*FLACON	1000	8	36.69
**BLIK, BOITE, CAN	1000	8	36.69
**BLIK, BOITE, CAN	5000	1	162.97

* flacon met borstel / flacon avec pinceau / flacon with brush



UNI-100GT

PVC LIJM
COLLE PVC
PVC GLUE

Voor verlijmingen tot 16 bar. Geschikt voor diam. $<$ 800 mm.
Pour collages jusqu'à 16 bar. Convient aux diamètres $<$ 800 mm.
For solvent welding up to 16 bar. Suitable for diameters $<$ 800 mm.

	ML	N	€/ST/PC
*FLACON	1000	8	37.38

* flacon met borstel / flacon avec pinceau / flacon with brush



T-88

PVC LIJM
COLLE PVC
PVC GLUE

Voor verlijmen tot 16 bar. Geschikt voor diam.< 90 mm.
Pour collages jusqu'à 16 bar. Convient aux diamètres < 90 mm.
For solvent welding up to 16 bar. Suitable for diameters < 90 mm.

	ML	N	€/ST/PC
*FLACON	250	24	11.94
*FLACON	500	12	21.35
*FLACON	1000	8	37.38

* flacon met borstel / flacon avec pinceau / flacon with brush



WDF-05

TIXOTROPE PVC LIJM, BLAUW
COLLE PVC THIXOTROPE, BLEU
PVC GLUE A THIXOTROPIC, BLUE

Voor het verlijmen van flexibele slangen met hard PVC.
Geschikt voor o.a. zwembaden, whirlpools onder vochtige omstandigheden.

Pour le collage de tuyaux flexibles avec du PVC rigide.
Convient notamment pour les piscines et whirlpools dans des conditions humides.

For solvent cement of flexibles with PVC;
Particularly suitable for the swimming pools and whirlpools in wet conditions.

	ML	N	€/ST/PC
*FLACON	250	12	12.39
*FLACON	500	12	21.84
BLIK/BOITE/CAN	1000	8	39.21

* flacon met borstel / flacon avec pinceau / flacon with brush

N : aantal stuks per karton / nombre de boîtes par carton / nombre of cans per carton



HT-120

PVC-C LIJM
COLLE PVC-C
PVC-C GLUE

Voor verlijmingen tot 16 bar. Geschikt voor diam. ≤ 160 mm.
Pour collages jusqu'à 16 bar. Convient aux diamètres ≤ 160 mm.
For solvent welding up to 16 bar. Suitable for diameters ≤ 160 mm.

	ML	N	€/ST/PC
FLACON	500	12	29.89



CLEANER

PVC / PVC-C / ABS REINIGER EN ONTVETTER VOOR BUIZEN
DECAPANT ET DEGRAISSEUR POUR TUYAUX PVC / PVC-C / ABS
CLEANER AND DEGREASER FOR PVC / PVC-C / ABS PIPES

	ML	N	€/ST/PC
BLIK, BOITE, CAN	250	12	12.35
BLIK, BOITE, CAN	1000	6	27.77



PE CLEANER

PE, PP, PVDF, PB REINIGER + ONTVETTER
DECAPANT ET DEGRAISSEUR POUR PE, PP, PVDF, PB
CLEANER AND DEGREASER FOR PE, PP, PVDF, PB

	ML	N	€/ST/PC
BLIK, BOITE, CAN	1000	12	23.63



PE CLEANER WIPES

PE, PP, PVDF, PB REINIGINGSDOEKJE
TISSUE DE NETTOYAGE POUR PE, PP, PVDF, PB
CLEANSING TISSUE FOR PE, PP, PVDF, PB

	N	€/ST/PC
DISPENSER (100 ST/PC)	6	29.34



CLEANER CLOTH

PVC, PVC-C, ABS, PE, PP, PVDF, ECTFE, PB PLUISVRIJE DOEK
PLUS DE LINGE POUR PVC, PVC-C, ABS, PE, PP, PVDF, PB
CLEANER CLOTH FOR PVC, PVC-C, ABS, PE, PP, PVDF, PB

	N	€/ST/PC
DISPENSER 23 x 41 cm (100 ST/PC)	6	34.68



DURAPIPE ABS

ABS LIJM
COLLE ABS
ABS GLUE

	G/ST/PC	€/ST/PC
BLIK, BOITE, CAN	550	11.41
BLIK, BOITE, CAN	1100	20.68



VINKAIR

VINKAIR LIJM
COLLE VINKAIR
VINKAIR GLUE

	ML	N	€/ST/PC
FLACON	250	24	45.44
BLIK, BOITE, CAN	1000	24	123.33

N : aantal stuks per karton / nombre de boîtes par carton / nombre of cans per carton



KOLMAT® fibre seal

GEIMPREGNEERDE, VEZELVERSTERKTE AFDICHTINGSBAND
 BANDE D'ÉTANCHEÏTE IMPREGNEE ET RENFORCEE DE FIBRES
 IMPREGNATED, FIBRE REINFORCED SEALING TAPE

	L	N	€/ST/PC
ROL / ROULEAU / ROLL	15 M	30	7.33



KOLMAT PLASTIC

UNIVERSELE AFDICHTING VOOR ALLE SCHROEFDRAADVERBINDINGEN
 L'ÉTANCHEÏTE UNIVERSELLE POUR TOUS RACCORDS FILETES
 UNIVERSAL SEALING FOR ALL THREADED FITTINGS

	G/ST/PC	N	€/ST/PC
TUBE	175	6	28.35



**PTFE
KOLMAT FLON 100**

UNIVERSELE AFDICHTING VOOR ALLE SCHROEFDRAADVERBINDINGEN
 L'ÉTANCHEÏTE UNIVERSELLE POUR TOUS RACCORDS FILETES
 UNIVERSAL SEALING FOR ALL THREADED FITTINGS

PTFE koord / corde / cord

	L	N	€/ST/PC
DISPENSOR	175 M	12	30.78

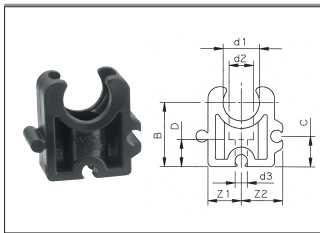


**PTFE
TAPE DIN-EN**

UNIVERSELE AFDICHTING VOOR ALLE SCHROEFDRAADVERBINDINGEN
 L'ÉTANCHEÏTE UNIVERSELLE POUR TOUS RACCORDS FILETES
 UNIVERSAL SEALING FOR ALL THREADED FITTINGS

PTFE tape 12 mm x 0.10 mm.

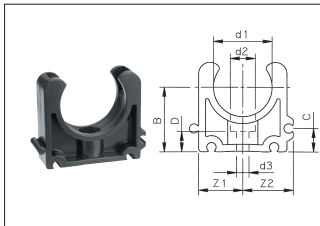
	L	N	€/ST/PC
ROL / ROULEAU / ROLL	12 M	10	1.84



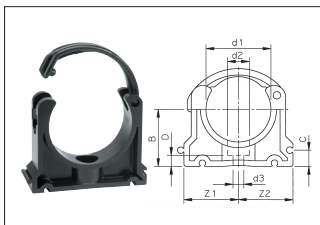
TYPE A

PP BUISKLEMMEN - ZWART
COLLIERS DE FIXATION EN PP - NOIR
PP PIPE CLIPS - BLACK

d1	d2	d3	Z1	Z2	B	C	D	E	TYPE	€/ST/PC
10	8.3	4.5	11.0	13.5	20.0	10	6.0	12.0	A	0.59
12	8.3	4.5	11.0	13.5	21.0	10	6.0	12.0	A	0.59
16	10.5	5.5	14.0	16.5	23.0	10	6.0	16.0	B	0.80
20	10.5	5.5	16.5	19.0	25.0	10	6.0	16.0	B	0.92
25	10.5	5.5	19.0	21.5	27.5	10	6.0	16.0	B	1.09
32	14.0	6.5	28.5	28.5	31.0	10	6.5	22.0	C	1.68
40	14.0	6.5	33.5	33.5	35.0	10	6.5	22.0	C	1.89
50	14.0	6.5	37.0	37.0	40.0	10	6.5	22.0	C	2.13
63	17.0	8.5	44.5	44.5	51.5	10	10.0	25.0	C	2.93
75	17.0	8.5	52.0	52.0	57.5	10	10.0	25.0	C	5.06
90	17.0	8.5	64.5	64.5	65.0	10	10.0	28.0	C	6.36
110	17.0	8.5	78.0	78.0	75.0	10	10.0	28.0	C	7.28
125	17.0	8.5	88.0	88.0	90.0	10	10.0	31.5	C	10.67
140	17.0	8.5	97.0	97.0	110.0	10	10.0	31.5	C	12.13
160	17.0	8.5	109.0	109.0	107.5	10	10.0	31.5	C	13.97



TYPE B



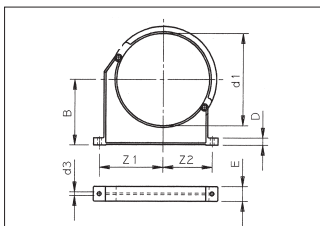
TYPE C



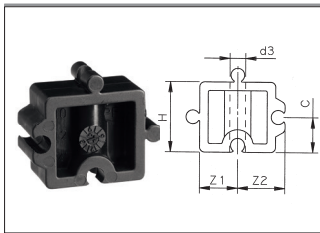
TYPE F

PP BUISKLEMMEN - ZWART
COLLIERS DE FIXATION EN PP - NOIR
PP PIPE CLIPS - BLACK

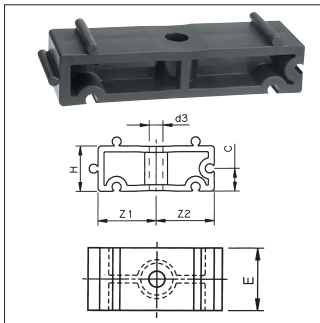
d1	d3	Z1	Z2	B	D	E	TYPE	€/ST/PC
180	11	142.5	115.0	162.5	20	35	F	21.13
200	13	151.5	119.5	175.0	25	40	F	22.77
225	13	164.5	131.5	175.0	25	40	F	26.54
250	13	182.5	142.5	200.0	25	40	F	33.66
280	13	197.5	155.5	200.0	25	40	F	39.26
315	13	218.5	171.5	225.0	25	40	F	42.98
355	17	276.0	210.0	257.0	30	50	F	63.61
400	17	301.0	230.0	288.0	30	50	F	68.81



TYPE F



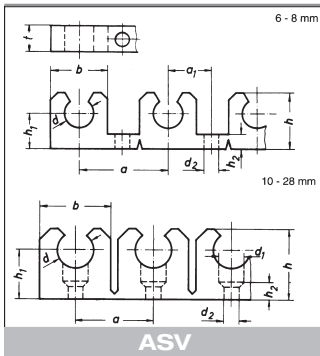
TYPE D



TYPE E

PP VULBLOKJE - ZWART
BLOC A REVELER EN PP - NOIR
PP FILLING BLOCK - BLACK

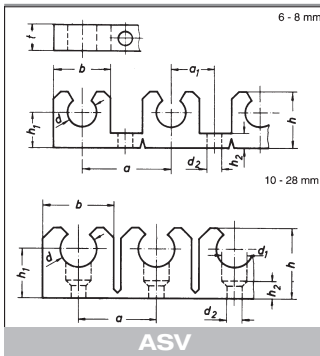
D	d3	Z1	Z2	H	C	E	TYPE	€/ST/PC
10	4.5	11.0	13.5	20	10	12.0	D	0.50
12	4.5	11.0	13.5	20	10	12.0	D	0.50
16	5.5	14.0	16.5	20	10	16.0	E	0.50
20	5.5	16.5	19.0	20	10	16.0	E	0.50
25	5.5	19.0	21.5	20	10	16.0	E	0.54
32	6.5	28.5	28.5	20	10	22.0	E	0.67
40	6.5	33.5	33.5	20	10	22.0	E	0.97
50	6.5	37.0	37.0	20	10	22.0	E	1.09
63	8.5	44.5	44.5	20	10	25.0	E	1.47
75	8.5	52.0	52.0	20	10	25.0	E	2.51
90	8.5	64.5	64.5	20	10	28.0	E	2.55
110	8.5	78.0	78.0	20	10	28.0	E	2.93
125	8.5	88.0	88.0	20	10	31.5	E	4.27
140	8.5	97.0	97.0	20	10	31.5	E	4.85
160	8.5	109.0	109.0	20	10	31.5	E	5.23



PE BUISKLEMMEN
COLLIERS DE FIXATION EN PE
PE PIPE CLIPS

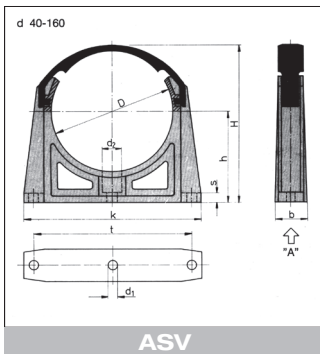
10 stuks per rij, 100 stuks per verpakking.
10 pièces par rangée, 100 pièces par emballage.
10 pieces per row, 100 pieces per packing.

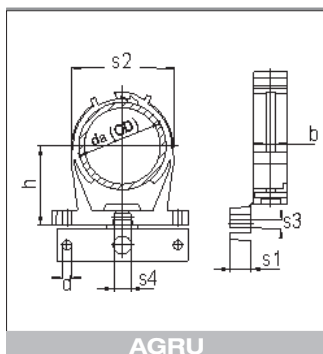
D	h ¹	h ²	d ¹	d ²	b	h	t	a	a ¹	€/ST/PC
6	10	4	-	4.0	12	14.0	15	21	10	0.56
8	10	4	-	4.0	16	16.0	15	25	12	0.64
10	14	5	7.0	4.0	20	20.0	15	22	-	0.79
12	14	5	7.0	4.0	24	22.0	15	26	-	0.85
15	26	5	8.5	4.3	27	34.0	15	29	-	1.20
18	26	5	8.5	4.3	31	35.5	15	33	-	1.43
22	26	5	8.5	4.3	36	37.0	15	38	-	1.58
28	26	5	8.5	4.3	44	39.0	15	46	-	1.93



BUISKLEMMEN
COLLIERS DE FIXATION
PIPE CLIPS

d	D	b	h	H	k	t	s	d ¹	d ²	€/ST/PC	
										PE zwart noir black grey Ral 7032	PP grijs gris grey RAL 4032
16	16.0	16	24	32	32	-	-	10	5.0	1.29	1.29
20	20.0	16	25	34	32	-	-	10	5.0	1.43	1.35
25	25.0	17	26	35	41	-	-	11	5.5	1.58	1.58
32	32.0	16	30	44	49	-	-	11	5.5	2.00	2.00
40	40.4	25	43	68	58	-	8	7	14.5	2.34	2.28
50	50.5	25	47	77	69	-	8	7	14.5	2.84	2.84
63	63.6	25	57	94	84	-	8	9	17.5	3.56	3.48
75	75.7	30	64	107	126	109	10	9	17.5	5.69	5.62
90	90.9	30	73	124	143	125	10	9	17.5	7.75	7.61
110	111.0	30	85	146	163	145	10	9	17.5	9.12	8.97
125	126.2	40	117	187	183	165	10	9	17.5	12.67	12.38
140	141.3	40	132	209	199	181	10	9	17.5	14.58	14.29
160	161.5	40	150	238	220	202	10	9	17.5	16.78	16.50

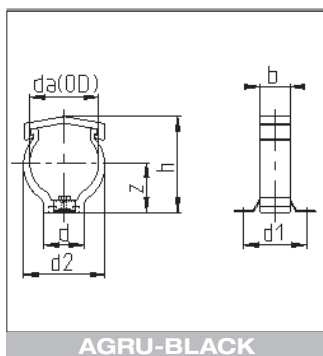




PP-GVK BUISKLEMMEN
COLLIERS DE FIXATION EN PP-GRP
PP-FRP PIPE CLIPS

da	s1	s2	s3	s4	d	KG/ST/PC	€/ST/PC
20	6.0	29	6.5	9	6.5	0.008	3.10
25	10.0	34	6.5	9	6.5	0.014	3.47
32	11.5	39	6.5	9	6.5	0.016	3.67
40	14.0	50	6.5	9	6.5	0.023	3.87
50	15.0	56	6.5	9	6.5	0.029	4.77

AGRU



PP-GVK BUISKLEMMEN
COLLIERS DE FIXATION PP-GRP
PP-FRP PIPE CLIPS

Materiaal :

Beugel : PP zwart, glasvezelversterkt. Hierdoor bekomt men goede chemische bestendigheid en hoge mechanische sterkte. Verzekeringsplaatje : roestvrij staal (inclusief).

Technische kenmerken :

Zodanig ontworpen dat ze, ook bij extreme druk, temperatuur en belasting van de buis, als glij-beugel dienst doet. Bevestigingsmethode : vijzen, lassen of schieten.

Matériaux :

Collier : PP noir renforcé de fibres de verre pour obtenir une bonne résistance chimique et une construction solide. Clip de fixation : acier inoxydable (inclus).

Données techniques :

Conçu de telle sorte qu'il fonctionne comme un collier coulissant même lors de températures ou de pressions extrêmes. Fixation par vis, soudage ou clous tirés.

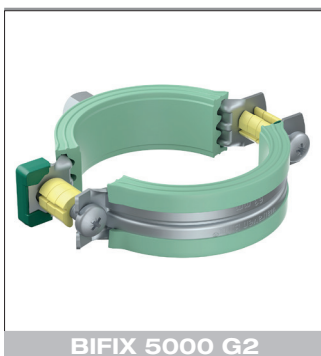
Material :

Pipe clip : glassfibre reinforced resulting in a good chemical resistance and a high mechanical strength. Clamp for fastening : stainless steel (included).

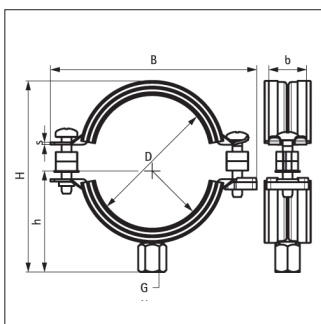
Technical characteristics :

Designed to act as a slide clip even in situations of extreme pressure, temperature and duty. Fixation by screwing, welding or shooting, inclusive.

da	z	d1	d2	h	b	KG/ST/PC	€/ST/PC
63	52	74	78	104.3	47.5	0.124	9.07
75	61	82	94	123.4	55.0	0.187	9.83
90	67	82	108	135.7	55.0	0.211	10.17
110	80	82	137	155.6	55.0	0.287	11.13
125	93	110	155	180.0	75.0	0.591	16.30
140	108	110	164	204.8	75.0	0.607	20.63
160	116	110	184	221.2	75.0	0.700	23.31
180	136	110	211	251.0	75.0	0.990	33.41
200	148	110	238	268.0	75.0	1.120	35.33
225	158	110	261	293.5	75.0	1.260	38.87



BIFIX 5000 G2



GALVA BUISBEUGEL MET GROENE EPDM INLAGE
SUPPORT DE TUYAU EN GALVA AVEC INSERT VERT EN EPDM
GALVA PIPE BRACKET WITH GREEN EPDM INSERT

Materiaal :

Galva buisbeugel met groene EPDM inlage.
Beugel speciaal ontwikkeld voor montage van kunststof buizen Ø16 – 200 mm.

Technische kenmerken :

Voor binnen- en buitentoepassingen.
Voor glijdende en klemmende bevestiging.
Beugel voorzien van verwijderbare afstandsringen.
Corrosiebestendig volgens zoutsproeitest ISO9227.
Geluidsisolerend volgens DIN 4109.
Zekerheidssnellsluiting en tweeschroevenbeugel.
Gebogen beugelranden om snijden in kunststof buizen te verhinderen.

Matériaux :

Support de tuyau en Galva avec insert vert en EPDM.
Collier spécialement conçu pour le montage de tuyaux en plastique Ø16 - 200mm.

Données techniques :

Pour les applications intérieures et extérieures.
Pour le montage glissé et fixé.
Collier avec bagues d'écartement détachables.
Bords du support incurvés pour éviter de couper les tuyaux en plastique.
Résistant à la corrosion selon ISO 9227.
Insonorisation selon la norme DIN 4109.
Boucle de sécurité et support à deux vis.

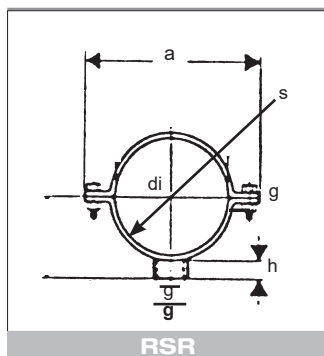
Material :

Galva pipe bracket with green EPDM insert.
Clamp specially designed for mounting plastic pipes Ø16 - 200mm.

Technical characteristics :

For indoor and outdoor applications.
For sliding and clamping fixing.
Clamp fitted with removable spacer rings.
Curved clamp edges to prevent cutting in plastic pipes.
Corrosion-resistant according to salt spray test ISO 9227.
Soundproofing according to DIN 4109.
Safety clasp and two-screw clamp.

REF.	D	G	B	H	h	b x s	F _{az} (N)	€/ST/PC
3188016	16	M8/M10	63	50	31	20 x 1,25	600	4.10
3188020	20	M8/M10	68	54	33	20 x 1,25	600	4.40
3188025	25	M8/M10	74	59	36	20 x 1,25	600	4.64
3188032	32	M8/M10	80	61	39	20 x 1,25	600	5.00
3188040	40	M8/M10	91	73	45	20 x 1,25	600	6.17
3188050	50	M8/M10	97	84	48	20 x 1,25	600	6.44
3188063	63	M8/M10	109	99	54	20 x 1,25	600	11.37
3188075	75	M8/M10	125	109	62	20 x 1,50	600	12.03
3188090	90	M8/M10	142	128	70	23 x 2,00	1400	12.88
3188110	110	M8/M10	164	144	81	23 x 2,00	1400	13.20
3188125	125	M8/M10	181	159	89	23 x 2,00	1400	15.14
3188160	160	M8/M10	225	196	111	25 x 2,50	1700	19.30
3188200	200	M8/M10	269	237	125	25 x 2,50	1700	31.97



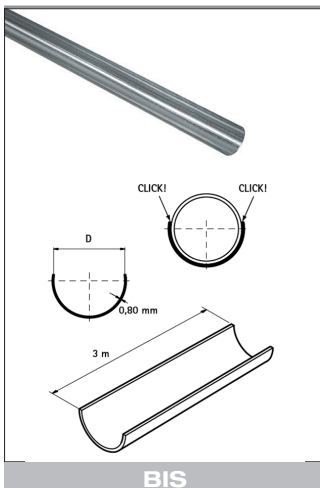
EXTRA ZWARE BEUGELS, GEGALVANISEERD
 COLLIERS GALVANISES EXTRA LOURDS
 HEAVY PIPE CLIPS IN GALVANIZED STEEL

Plaatsing d.m.v. voetplaat met verbinding door dubbele nippel of gegalvaniseerde buis 3/4", 5/4".
 Montage à l'aide d'une plaque de fixation fixée avec un mamelon double ou tube en acier galvanisé 3/4", 5/4".
 Mounting with support plate and barrel nipple or galvanized pipe 3/4", 5/4".

d	di	a	L x B	ga	g	f	h	G/ST/PC	€/ST/PC
63	63	135	30 x 5	160	3/4"	32	16	500	9.65
75	75	139	30 x 5	177	3/4"	32	16	520	9.86
90	80	154	30 x 5	200	3/4"	32	16	580	13.53
110	110	176	30 x 5	230	3/4"	32	16	660	17.31
125	125	190	30 x 5	255	3/4"	32	16	700	20.26
140	140	205	30 x 5	275	3/4"	32	16	760	23.07
160	180	225	30 x 5	312	3/4"	32	16	820	26.13
180	180	246	30 x 5	340	3/4"	32	16	860	28.12
200	200	208	50 x 5	395	5/4"	48	22	1240	49.27
225	225	309	50 x 5	437	5/4"	48	22	1620	59.91
250	250	317	50 x 5	480	5/4"	48	22	2500	68.13
280	280	347	50 x 5	525	5/4"	48	22	2680	68.22
315	315	382	50 x 5	579	5/4"	48	22	2800	75.16

TOEBEHOREN VOOR RSR
 ACCESSOIRES POUR RSR
 ACCESSORIES FOR RSR

AANSLUITING FIXATION	VOETPLAAT PLAQUE DE FIXATION SUPPORT PLATE €/ST/PC GALVA	DUBBELE NIPPEL NIPPLE DOUBLE BARREL NIPPEL €/ST/PC GALVA
3/4"	19.98	7.04
1 1/4"	26.75	14.55



DRAAGSCHAAL VERZINKT
 GOULOTTE DE SUSPENSION GALVANISÉE
 GALVANISED PIPE REINFORCEMENT

L = 3 m

Zelfklemmende en doorlopende ondersteuning voor kunststof buizen om doorbuiging te voorkomen. Maakt grotere afstand tussen bevestigingen mogelijk (bevestigingsafstand met draagschaal is 1,5 keer langer dan de afstand zonder draagschaal)
 Gecontroleerde buisexpansierichting. Houdt juiste uitlijning in stand en voorkomt 'slingeren' van de buis

Support autogrippant et continu pour tubes en plastique afin d'éviter les déformations. Permet d'augmenter la distance entre les fixations (la distance avec renforts est 1,5 fois plus grande que la distance sans renforts)

Guide l'expansion du tube. Maintient l'alignement et empêche toute « torsion » du tube.

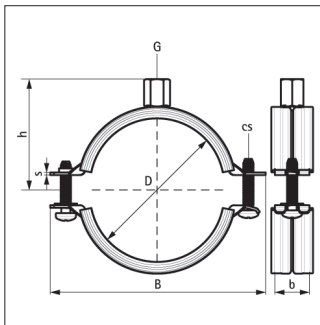
Self-gripping and continuous support for plastic pipes to prevent undesired deflections. Allows for longer distance between supports (fixing distance with reinforcement is 1.5 times longer than the distance without reinforcement)

Controls direction of pipe expansion. Maintains pipe alignment and prevents "snaking" of the pipe

d	€/ST/PC
16	22.06
20	23.91
25	26.97
32	32.43
40	44.09
50	48.42
63	62.48
75	68.00
90	85.31
110	89.40



3343



ISOPHONISCHE BUISBEUGEL M-8/M-10
COLLIER ISOPHONIQUE M-8/M-10
ISOPHONIC PIPE CLAMP M-8/M-10

GEGALVANISEERD STAAL
ACIER GALVANISE
GALVANISED STEEL

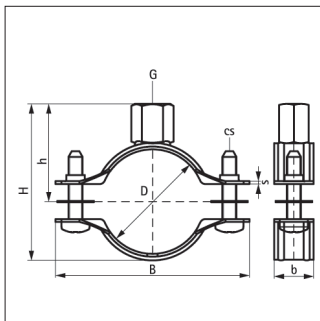
DIN 4109, EPDM lining
Temp.: -40°C - +110°C

REF.	diam.	"	G	B	H	h	b x s	cs	€/ST/PC
3343 5 019	15-19	3/8	M8/M10	56	45	30	20 x 1.00	M5	2.05
3343 5 024	20-24	1/2	M8/M10	62	51	33	20 x 1.00	M5	2.19
3343 5 030	25-30	3/4	M8/M10	69	58	37	20 x 1.00	M5	2.29
3343 5 037	31-37	1	M8/M10	75	64	40	20 x 1.00	M5	2.55
3343 5 046	38-46	1 1/4	M8/M10	84	74	45	20 x 1.25	M5	2.68
3343 5 052	47-52	1 1/2	M8/M10	93	83	49	20 x 1.25	M5	2.99
3343 5 067	62-67	-	M8/M10	106	95	55	20 x 1.25	M5	3.44
3343 5 081	75-81	2 1/2	M8/M10	124	109	63	20 x 1.50	M6	3.77
3343 5 095	88-95	3	M8/M10	143	127	72	23 x 2.00	M6	4.35
3343 5 112	104-112	-	M8/M10	159	142	79	23 x 2.00	M6	5.11
3343 5 127	119-127	-	M8/M10	178	161	89	23 x 2.00	M6	5.61
3343 5 144	138-144	5	M8/M10	194	177	97	23 x 2.00	M6	7.41
3343 5 162	154-162	-	M8/M10	211	194	105	23 x 2.00	M6	7.91
3343 5 183	173-183	-	M8/M10	239	221	120	25 x 2.50	M6	8.58
3343 5 205	195-205	-	M8/M10	260	243	130	25 x 2.50	M6	9.30
3343 5 225	217-225	8	M8/M10	279	261	140	25 x 2.50	M6	11.80

G : bevestigingschroefdraad / filet de fixation / mounting thread



3303



BUISBEUGEL M-8/M-10
COLLIER M-8/M-10
PIPE CLAMP M-8/M-10

GEGALVANISEERD STAAL
ACIER GALVANISE
GALVANISED STEEL

REF.	diam.	"	G	B	H	h	b x s	cs	€/ST/PC
3303 5 019	15-19	3/8	M8/M10	51	40	28	20 x 1.00	M5	1.71
3303 5 024	20-24	1/2	M8/M10	56	45	30	20 x 1.00	M5	1.81
3303 5 030	25-30	3/4	M8/M10	62	51	33	20 x 1.00	M5	1.92
3303 5 037	31-37	1	M8/M10	69	58	37	20 x 1.00	M5	1.97
3303 5 046	38-46	1 1/4	M8/M10	78	68	42	20 x 1.25	M5	2.15
3303 5 052	47-52	1 1/2	M8/M10	84	74	45	20 x 1.25	M5	2.30
3303 5 067	62-67	-	M8/M10	99	89	53	20 x 1.25	M5	2.60
3303 5 081	75-81	2 1/2	M8/M10	118	103	60	20 x 1.50	M6	2.74
3303 5 095	88-95	3	M8/M10	136	119	68	23 x 2.00	M6	2.98
3303 5 112	104-112	-	M8/M10	153	136	76	23 x 2.00	M6	3.47
3303 5 127	119-127	-	M8/M10	168	151	84	23 x 2.00	M6	3.77
3303 5 144	138-144	5	M8/M10	185	168	92	23 x 2.00	M6	4.80
3303 5 162	154-162	-	M8/M10	203	186	101	23 x 2.00	M6	8.50
3303 5 183	173-183	-	M8/M10	227	210	114	25 x 2.50	M6	11.67
3303 5 205	195-205	-	M8/M10	249	232	125	25 x 2.50	M6	13.02
3303 5 225	217-225	8	M8/M10	271	253	136	25 x 2.50	M6	15.99

G : bevestigingschroefdraad / filet de fixation / mounting thread

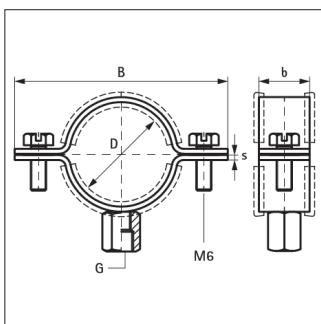


31117

ISOPHONISCHE BUISBEUGEL M-8/M-10
COLLIER ISOPHONIQUE M-8/M-10
ISOPHONIC PIPE CLAMP M-8/M-10

RVS 316 / A4
INOX 316 / A4
AISI 316 / A4

DIN 4109, EPDM lining
Temp.: -40°C - +110°C



REF.	diam.	"	DN	G	B	b x s	€/ST/PC
31117 9 018	15-18	3/8	10	M8/M10	65	20 x 2.0	9.75
31117 9 022	20-24	1/2	15	M8/M10	69	20 x 2.0	10.21
31117 9 028	26-30	3/4	20	M8/M10	74	20 x 2.0	10.72
31117 9 035	32-36	1	25	M8/M10	81	20 x 2.0	11.34
31117 9 040	38-42	1 1/4	32	M8/M10	89	20 x 2.0	12.26
31117 9 048	47-50	1 1/2	40	M8/M10	100	20 x 2.0	13.20
31117 9 060	60-64	-	50	M8/M10	114	20 x 2.0	15.19
31117 9 075	75-80	2 1/2	65	M8/M10	130	20 x 2.0	16.64
31117 9 090	87-92	3	80	M8/M10	141	20 x 2.0	18.22
31117 9 110	106-112	-	-	M8/M10	171	20 x 2.0	21.64
31117 9 125	124-131	-	-	M8/M10	191	20 x 2.0	23.45
31117 9 140	133-140	5	125	M8/M10	197	20 x 2.0	25.40
31117 9 160	159-165	6	150	M8/M10	217	20 x 2.0	27.50

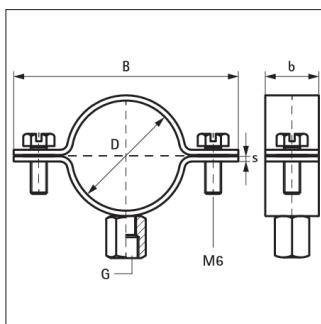
G : bevestigingschroefdraad / filet de fixation / mounting thread



3017

BUISBEUGEL M-8/M-10
COLLIER M-8/M-10
PIPE CLAMP M-8/M-10

RVS 316 / A4
INOX 316 / A4
AISI 316 / A4

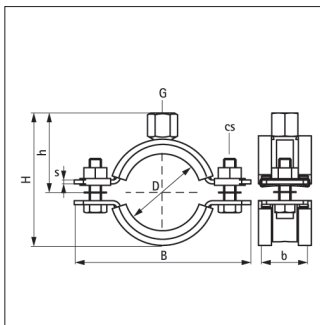


REF.	diam.	"	DN	G	B	b x s	€/ST/PC
3017 9 017	15-18	3/8	10	M8/M10	54	20 x 2.0	8.46
3017 9 022	20-24	1/2	15	M8/M10	62	20 x 2.0	8.88
3017 9 028	26-30	3/4	20	M8/M10	66	20 x 2.0	9.29
3017 9 035	32-36	1	25	M8/M10	72	20 x 2.0	9.79
3017 9 040	36-42	1 1/4	32	M8/M10	80	20 x 2.0	10.59
3017 9 048	47-50	1 1/2	40	M8/M10	87	20 x 2.0	11.21
3017 9 060	60-64	2	50	M8/M10	102	20 x 2.0	13.73
3017 9 075	75-80	2 1/2	65	M8/M10	125	20 x 2.0	13.98
3017 9 090	87-92	3	80	M8/M10	141	20 x 2.0	15.32
3017 9 110	106-112	-	-	M8/M10	162	20 x 2.0	17.62
3017 9 125	124-131	-	-	M8/M10	179	20 x 2.0	20.34
3017 9 160	159-163	6	150	M8/M10	211	20 x 2.0	23.74
3017 9 200	199-204	-	-	M8/M10	253	20 x 2.0	24.56

G : bevestigingschroefdraad / filet de fixation / mounting thread



BIS HD1501



EXTRA ZWARE BEUGELS
 COLLIERS EXTRA LOURDS
 HEAVY PIPE CLIPS

GEGALVANISEERD STAAL
 ACIER GALVANISE
 GALVANISED STEEL

Aansluiting 1/2" draadmof, EPDM lining.
 Connection 1/2" manchon filleté, EPDM lining.
 Connection 1/2" threaded socket, EPDM lining.

REF.	D	B	H	h	b x s	cs	€/ST/PC
3317 8 019	15-19	81	50	30	30 x 2.5	M8	14.96
3317 8 023	19-23	84	53	32	30 x 2.5	M8	15.10
3317 8 029	25-29	91	59	35	30 x 2.5	M8	15.21
3317 8 035	30-35	98	65	38	30 x 2.5	M8	15.51
3317 8 045	40-45	109	75	43	30 x 2.5	M8	15.59
3317 8 051	46-51	115	81	46	30 x 2.5	M8	16.51
3317 8 059	53-59	122	88	50	30 x 2.5	M8	17.81
3317 8 064	59-64	129	94	53	30 x 2.5	M8	18.80
3317 8 071	65-71	136	102	57	30 x 3.0	M8	19.23
3317 8 078	72-78	144	109	60	30 x 3.0	M8	19.65
3317 8 085	79-85	152	116	64	30 x 3.0	M8	20.37
3317 8 092	86-92	159	123	68	30 x 3.0	M8	21.08
3317 8 109	101-109	175	140	74	30 x 3.0	M8	23.36
3317 8 116	108-116	182	147	79	30 x 3.0	M8	25.20
3317 8 133	125-133	200	164	86	30 x 3.0	M8	26.21
3317 8 140	132-140	207	171	91	30 x 3.0	M8	37.17
3317 8 169	159-169	254	210	110	38 x 4.0	M10	41.15
3317 8 188	178-188	274	229	120	38 x 4.0	M10	42.58
3317 8 204	194-204	290	245	128	38 x 4.0	M10	43.87
3317 8 213	203-213	299	254	133	38 x 4.0	M10	47.99
3317 8 227	217-227	322	268	140	38 x 4.0	M10	89.40
3317 8 250	240-250	345	292	153	38 x 4.0	M12	56.09
3317 8 275	265-275	367	317	165	48 x 5.0	M12	98.69
3317 8 325	315-325	414	364	188	48 x 5.0	M12	120.35
3317 8 364	354-364	453	402	207	48 x 5.0	M12	111.08
3317 8 408	398-408	497	446	229	48 x 5.0	M12	129.59
3317 8 458	448-458	548	496	254	48 x 5.0	M12	142.40
3317 8 509	499-509	599	547	279	48 x 5.0	M12	168.05

M : bevestigingschroefdraad / filet de fixation / mounting thread



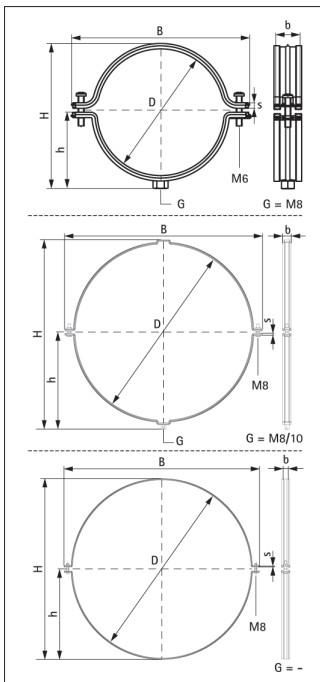
BIS AERO

ISOPHONISCHE BUISBEUGEL VENTILATIEBUIS
COLLIER ISOPHONIQUE TUYAU VENTILATION
ISOPHONIC CLAMP VENTILATION PIPE

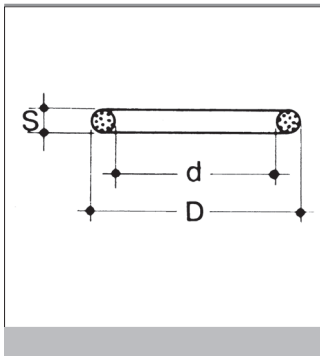
STAAL
ACIER
STEEL

TPE lining

REF.	D	G	B	H	h	b x s	€/ST/PC
411 5 125	125	M8	179	139	76	25 x 1.25	4.71
411 5 140	140	M8	197	162	85	25 x 1.25	5.81
411 5 160	160	M8	215	175	93	25 x 1.25	6.10
411 5 180	180	M8	238	202	105	25 x 1.25	7.15
411 5 200	200	M8	255	215	114	25 x 1.25	7.32
411 5 225	225	M8	280	246	126	25 x 1.25	7.47
411 5 250	250	M8	306	265	138	25 x 1.25	7.58
411 5 280	280	M8	336	302	154	25 x 1.25	8.25
411 5 315	315	M8	371	332	172	25 x 1.25	9.06
411 5 355	355	M8	411	371	192	25 x 1.25	9.79
411 5 400	400	M8	457	423	214	25 x 1.25	10.66
411 5 450	450	M8/M10	524	498	256	25 x 2.00	24.56
411 5 500	500	M8/M10	574	548	281	25 x 2.00	26.33
411 5 560	560	M8/M10	634	608	311	25 x 2.00	27.72
411 5 600	600	M8/M10	675	649	332	25 x 2.00	28.11
411 5 630	630	M8/M10	705	679	347	25 x 2.50	30.44
411 5 710	710	-	785	732	366	25 x 2.50	34.00
411 5 800	800	-	875	817	409	25 x 2.50	36.56
411 5 900	900	-	975	917	459		39.10
411 5 999	1000	-	1076	1018	509		42.27



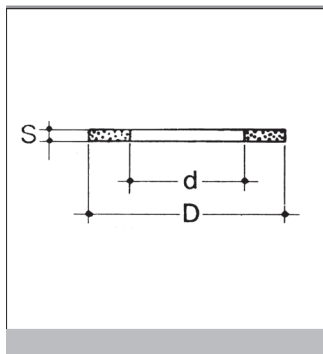
M : bevestigingschroefdraad / filet de fixation / mounting thread



O-RINGEN
JOINTS TORIQUES
O-RINGS

Voor driedelige koppeling type BIV, BIFV, BFV, BIC, BIFC, BIM, BIFM, BIF, BIRV.
Pour raccords-union 3 pièces type BIV, BIFV, BFV, BIC, BIFC, BIRV.
For socket unions type BIV, BIFV, BFV, BIC, BIFC, BIRV.

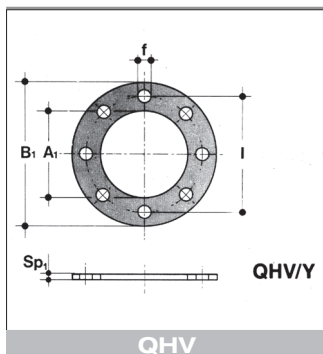
D	G	d	s	EPDM €/ST/PC	FPM €/ST/PC
16	3/8"	15.54	2.62	1.30	3.37
20	1/2"	20.22	3.53	1.58	4.09
25	3/4"	28.17	3.53	1.76	5.16
32	1"	32.93	3.53	2.42	6.66
40	1 1/4"	40.65	5.34	2.54	9.88
50	1 1/2"	47.00	5.34	2.67	11.26
63	2"	59.69	5.34	3.04	12.59
75	2 1/2"	75.67	5.34	5.95	15.58
90	3"	88.25	5.34	8.98	25.74
110	4"	113.67	5.34	11.87	32.27



VLAKKE DICHTINGEN
JOINTS PLATS
FLAT SEALS

Voor kragen type QRV, QRC, QRF, QRM, QFV, FDV, QAS.
Pour collets type QRV, QRC, QRF, QRM, QFV, FDV, QAS.
For collars type QRV, QRC, QRF, QRM, QFV, FDV, QAS.

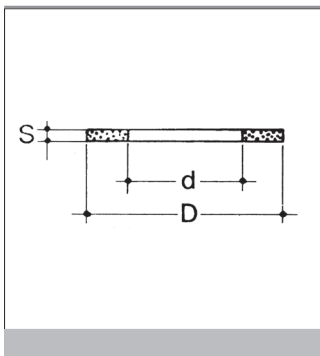
BUIS TUYAU PIPE	D	d	S	FPM €/ST/PC
16	27	16	2	7.42
20	32	20	2	5.68
25	39	25	2	10.50
32	48	32	2	10.50
40	59	40	2	14.75
50	71	50	2	14.75
63	88	63	2	16.26
75	104	75	2	18.46
90	123	90	2	19.85
110	148	110	3	32.38
125	168	125	3	40.41
140	186	140	3	55.50
160	211	160	3	79.26
200	252	200	4	-
225	270	225	4	-
250	305	250	4	-



VLAKKE DICHTINGEN
JOINTS PLATS
FLAT SEALS

Voor kragen type QAM, QRV, QRC, QRM, QFV, FDV, QAS.
Pour collets type QAM, QRV, QRC, QRM, QFV, FDV, QAS.
For collars type QAM, QRV, QRC, QRM, QFV, FDV, QAS.

d	DN	A ¹	B ¹	SP ¹	f	I	EPDM €/ST/PC
20	15	17.0	95.0	2	14	65.0	2.00
25	20	22.0	107.0	2	14	76.3	2.00
32	25	28.0	117.0	2	14	86.5	2.04
40	32	36.0	142.5	2	18	101.0	2.08
50	40	45.0	153.3	2	18	111.0	2.36
63	50	57.0	168.0	2	18	125.5	3.65
75	65	71.0	187.5	3	18	145.5	4.27
90	80	84.0	203.0	3	18	160.0	5.18
110	100	102.0	223.0	3	18	181.0	7.97
125	125	132.0	250.0	3	18	210.0	8.23
140	125	132.0	250.0	3	18	210.0	13.24
160	150	152.0	288.5	4	22	241.5	16.41
180	150	-	315.0	3	22	241.5	22.10
200	200	192.0	340.0	4	22	295.0	17.63
225	200	215.0	340.0	4	22	295.0	26.54
250	250	238.0	395.0	4	22	350.0	28.62
280	250	265.0	395.0	4	22	350.0	34.01
315	300	290.0	462.0	4	22	400.0	38.59
355	350	-	505.0	3	22	460.0	67.95
400	400	-	565.0	3	22	515.0	71.77
450	450	-	615.0	3	25	565.0	78.81
500	500	-	655.0	3	22	600.0	82.27



VLAKKE DICHTINGEN
JOINTS PLATS
FLAT SEALS

Voor slangpilaren type ADV.
Pour embouts cannelés type ADV.
For hose adaptors type ADV.

P	G	D	d	S	EPDM €/ST/PC
12	1/2"	18.0	11	2	0.51
16	3/4"	24.0	17	2	0.61
20	1"	29.5	19	3	0.61
25	1 1/4"	38.5	24	3	0.72
32	1 1/2"	44.0	32	3	0.89
40	2"	55.0	42	3	1.28
50	2"	55.0	42	3	1.28
50	2 1/4"	62.0	46	3	1.70
63	2 1/2"	61.0	50	2	2.24
63	2 3/4"	78.0	60	3	2.40

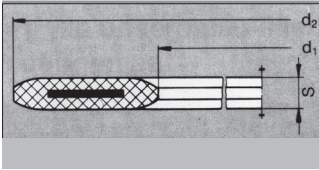
Voor tankaansluitingen type LIV
Pour raccords de réservoir type LIV
For tank connectors type ADV

BUIS TUYAU PIPE	G	D	d	S	EPDM €/ST/PC
25	1"	44	32	2	1.03
32	1 1/4"	55	42	2	1.58

Voor overgangskoppelingen BIGW, BIMV, BIMW, BIMZ
Pour raccords d'adaptation BIGW, BIMV, BIMW, BIMZ
For adaptor fittings BIGW, BIMV, BIMW, BIMZ

BUIS TUYAU PIPE	D	d	S
16	24	17	2
20	30	21	3
25	38	27	3
32	44	32	3
40	55	42	3
50	62	46	3
63	78	60	3
75	97	75	3
90	109	88	3

Prijzen EPDM en FPM : op aanvraag
Prix EPDM et FPM: sur demande
Prices EPDM and FPM: on request



VLAKE DICHTINGEN MET STAALINLAGE
JOINTS PLATS AVEC ACIER INCRUSTE
FLAT SEALS WITH STEEL INLAY

Voor profiel WG
Pour profilé WG
For profile WG

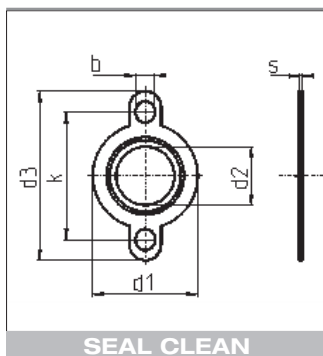
Volgens DIN 2690 - EN 1514-1 (PN 6 - 40)
Selon DIN 2690 EN 1514-1 (PN 6 - 40)
According to DIN 2690 EN 1514-1 (PN 6 - 40)

DN	d ₁	d ₂					S	€/ST/PC	
		PN6	PN10	PN16	PN25	PN40		EPDM	NBR
15	22					51	3	9.32	9.32
20	27					61	3	9.54	9.54
25	34					71	3	11.58	11.58
32	43					82	3	12.20	12.20
40	49					92	3	12.63	12.63
50	61					107	4	13.46	13.46
65	77					127	4	13.83	13.83
80	89					142	4	14.29	14.29
100	115	152		162			5	15.93	15.93
125	141	182		192			5	18.41	18.41
150	169	207		218		224	5	22.78	22.78
200	220			273		290	6	29.99	29.99
250	273		328	329	340		6	31.21	31.21
300	324		378	384	400	417	6	44.67	44.67
350	368	423	438	445	458		7	50.68	50.68
400	420	473	489	495	515	547	7	67.07	67.07
450	470		540				7	77.11	77.11
500	520		594	617	625		7	112.97	112.97
600	620		695	734	730		7	137.55	137.55
700	720		810	804	830		7	188.91	188.91
800	820	890	917	911	940		8	*	*
900	920		1077	1011	1040		8	*	*
1000	1020	1090	1124	1128			8	*	*
1200	1220	1341	1341		1360		8	*	*
1400	1420		1548				8	*	*
1600	1620		1772				8	*	*
1800	1820		1972				8	*	*
2000	2020		2182				8	*	*

* op aanvraag / sur demande / on request

Vet gedrukte getallen d₂ corresponderen met prijzen, andere op aanvraag.
Caractères gras d₂ correspondent aux prix indiqués, autres sur demande.
Bold numbers d₂ correspond with prices hereby mentioned, others are on request.

Andere drukklassen op aanvraag
Autres classes de pression sur demande
Other pressure classes on request



VLAKKE DICHTINGEN GORE 801 DIN
 JOINTS PLATS GORE 801 DIN
 FLAT SEALS GORE 801 DIN

Materiaal : 100% geëxpandeerd teflon (ePTFE), 3 mm dikte.
 Temperatuurbestendigheid : -268°C / +315°C
 Chemische bestendigheid : bestendig tegen chemicaliën met 0-14ph
 Drukbestendigheid : 68 bar
 Veiligheid: voldoet aan FDA21 CFR177.1550 vereisten voor voeding.

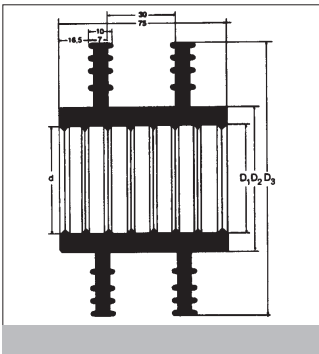
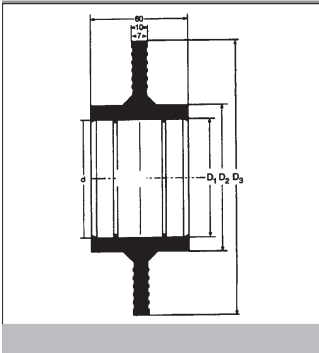
Matériaux: 100% teflon expansé (ePTFE), 3 mm d'épaisseur.
 Résistance au température: -268°C / +315°C
 Résistance chimique: résistante aux produits chimiques de 0-14ph
 Résistance au pression: 68 bar
 Sécurité: satisfait au FDA21 CFR177.1550 conditions pour aliments

Material: 100% expanded teflon (ePTFE), 3 mm thickness
 Temperature range: -268°C / +315°C
 Chemical resistance: resistant to common chemicals 0-14ph
 Operating pressure: 68 bar.
 Safety: complies to FDA21 CFR177.1550 requirements for food.

SDR 11 : voor PE/PP kragen / pour PE/PP collets / for PE/PP stubs
SDR 21 + 33 : voor PVDF kragen / pour PVDF collets / for PVDF stubs

D	d1	d2			k	d3	d	s	KG/ST/PC			€/ST/PC
		SDR 11	SDR 21	SDR 33					SDR 11	SDR 21	SDR 33	
20	45	14.7	15.3	-	65	91	14	3	0.005	0.005	-	12.82
25	58	20.0	20.3	-	75	101	14	3	0.005	0.005	-	15.50
32	68	25.3	26.1	-	85	113	14	3	0.008	0.009	-	18.53
40	78	31.3	33.6	-	100	132	18	3	0.010	0.007	-	21.61
50	88	39.9	42.8	-	110	142	18	3	0.012	0.009	-	25.79
63	102	50.2	55.1	-	125	157	18	3	0.020	0.011	-	35.25
75	122	60.5	66.4	-	145	177	18	3	0.024	0.023	-	45.56
90	138	73.1	80.0	83.1	160	192	18	3	0.035	0.025	0.018	51.98
110	158	88.9	98.0	101.3	180	212	18	3	0.030	0.030	0.030	66.52
125	158	102.4	109.9	115.5	180	212	18	3	0.025	0.019	0.017	52.22
140	188	114.1	124.8	128.8	210	244	18	3	0.040	0.024	0.040	83.26
160	212	129.8	143.0	146.9	240	278	22	3	0.040	0.045	0.040	107.30
180	212	148.0	159.9	165.6	240	278	22	3	0.045	0.040	0.026	93.19
200	268	162.5	178.4	184.3	295	333	22	3	0.080	0.059	0.090	170.03
225	268	184.3	202.3	210.7	295	333	22	3	0.056	0.052	0.050	153.35
250	320	210.7	225.5	233.0	355	399	26	3	0.090	0.080	0.090	228.38
280	320	226.5	251.2	260.5	355	399	26	3	0.065	0.058	0.065	203.19
315	370	253.3	281.0	298.3	410	454	26	3	0.115	0.120	0.105	249.66

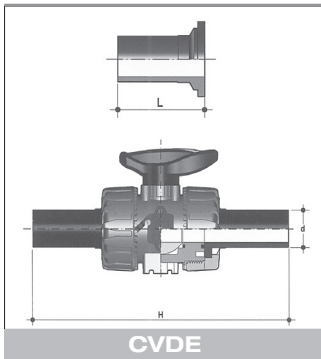
ANSI / JIS: op aanvraag / sur demande / onrequest



MUURKRAGEN
COLLETS MURALS
WALL STUBS

EPDM, incl. 2 inox spanbanden (3 stuks vanaf DN 350)
EPDM, incl. 2 colliers de serrage inox (3 pcs. à partir DN 350)
EPDM, with 2 st. steel worm gear clamps (3 pcs from NW 350 on)

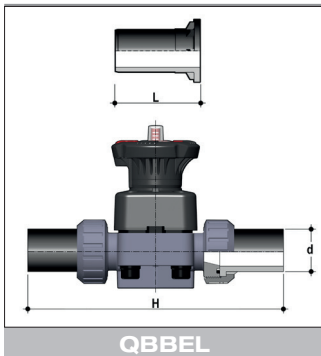
D	D1	D2	D3	b	€/ST/PC
32	29	47	127	60	57.26
40	38	56	136	60	57.26
50	48	66	146	60	57.26
63	60	78	158	60	59.25
75	71	89	169	60	64.61
90	84	102	182	60	67.63
110	105	123	203	60	73.09
125	120	138	218	60	78.53
140	120	138	218	60	80.04
160	154	172	252	60	80.44
180	175	193	273	60	83.30
200	195	213	293	60	84.80
225	215	235	315	60	87.40
250	245	263	343	60	89.59
280	275	293	373	60	93.70
315	310	328	408	60	103.66
355	350	375	435	75	139.20
400	395	420	480	75	169.44
450	440	470	530	75	178.40
500	495	520	580	75	199.46
560	555	580	640	75	212.59
630	625	650	710	75	230.98
710	705	730	790	75	256.73
800	795	820	880	75	284.74
900	895	920	980	75	343.15
1000	995	1020	1080	75	389.60
1200	1195	1220	1280	75	459.59
1400	1395	1420	1480	75	433.01



HDPE 100 CONNECTOR VOOR STOMPLAS & ELECTROLAS
CONNECT. HDPE 100 SOUDAGE BOUT A BOUT OU ELECTROSOUDAGE
HDPE 100 END CONNECTOR FOR BUTT WELDING OR ELECTROFUSION

Voor / pour / for : VKD / TKD / SXE / RV / VV / VR / VKR / SSE / VEE / VXE

d	DN	L	H	€/ST/PC
20	15	55	175	3.12
25	20	70	210	3.17
32	25	74	226	3.20
40	32	78	243	4.99
50	40	84	261	5.92
63	50	91	293	8.43
75	65	110	356	23.66
90	80	118	390	30.76
110	100	130	431	35.74



HDPE 100 CONNECTOR VOOR STOMPLAS & ELECTROLAS
CONNECT. HDPE 100 SOUDAGE BOUT A BOUT OU ELECTROSOUDAGE
HDPE 100 END CONNECTOR FOR BUTT WELDING OR ELECTROFUSION

Voor membraankranen DK en driedelige koppelingen.
Pour vannes à membrane DK et les raccords unions.
For diaphragm valves DK and unions.

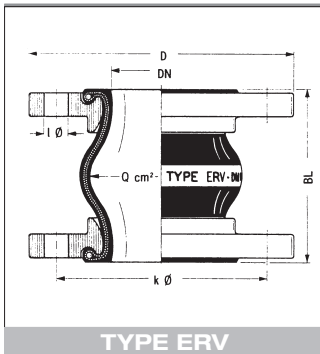
SDR11

d	DN	L	H	€/ST/PC
20	15	95	280	6.10
25	20	95	298	7.15
32	25	95	306	9.06
40	32	95	324	11.60
50	40	95	344	11.98
63	50	95	374	17.46

ZEEFJES
TAMIS
SCREENS

Voor vuilvangers type RV. Leverbaar in maaswijdten :
Pour filtres type : RV. Livrables avec trous de passage :
For sediment strainers type RV. Available in mesh widths :
- PVC : 1.0 - 1.5 - 2.0 - 2.5 mm
- INOX / ST-STEEL : 0.7 mm
- PP : 1.5 mm

D	DN	G	L	d	€/ST/PC		
					PVC	INOX ST-STEEL	PP
16	10	3/8"	44.0	13.6	7.04	8.64	10.40
20	15	1/2"	44.0	13.6	7.04	8.64	10.40
25	20	3/4"	52.5	16.5	7.72	9.20	11.12
32	25	1"	62.0	21.4	8.06	9.90	11.98
40	32	1 1/4"	63.5	30.0	9.90	11.64	13.58
50	40	1 1/2"	71.5	35.0	9.90	11.88	15.15
63	50	2"	82.5	44.0	11.64	14.06	18.34
75	65	2 1/2"	118.0	62.0	23.61	46.33	24.52
90	80	3"	121.0	76.0	29.36	53.95	31.00
110	100	4"	156.0	94.0	43.61	76.95	45.25



BALGCOMPENSATOREN
COMPENSATEURS A SOUFFLET
FLEXIBLE EXPANSION JOINTS

Deze High-Tech rubber balgcompensatoren werden ontwikkeld om een oplossing te geven aan het axiaal uitzetten of krimpen, het lateraal verplaatsen, hoekverdraaiingen en waterslagen in vaste leidingen. DVGW gekeurd.

Ce type de compensateurs à soufflet "High-Tech" a été développé afin de résoudre le problème de la dilatation axiale ou le rétrécissement, le déplacement latéral, les rotations angulaires et les coups de bellier dans des systèmes de conduites fixes. DVGW approuvé.

These flexible expansion joints were developed to solve the problem of axial expansion or shrinkage, lateral displacement, angular rotations and water stroke in fixed piping systems. DVGW approved.

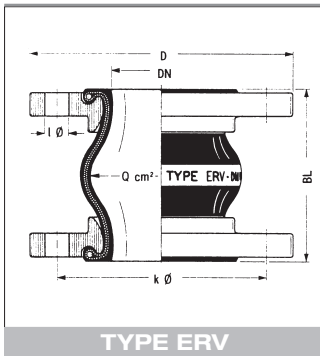
DN	PN	TESTDRUK	MAX. WERKDRUK PRESS. MAX MAX. PRESSURE		
			70°C	80°C	90°C
25-40	16 bar	25 bar	14	12	10
50-80	16 bar	25 bar	14	12	10
100-125	16 bar	25 bar	14	12	10
150-200	16 bar	25 bar	14	12	10
250-300	10 bar	16 bar	8	7	6
350-400	10 bar	16 bar	8	7	6
500-1000	10 bar	*	8	7	6

DIN FLENS/BRIDE/FLANGE

DN	L	PN	D	K	Lx Æ	KG/ ST/PC	EPDM	€/ST/PC	NBR
							ERV-R	HYPALON ERV-GR	ERV-G
25	130	16	115	85	4 x 14	2.3	326.34	382.27	345.78
32	130	16	140	100	4 x 18	2.7	334.43	389.18	350.18
40	130	16	150	110	4 x 18	4.0	340.76	410.54	364.03
50	130	16	165	125	4 x 18	4.5	373.58	447.04	395.67
65	130	16	185	145	4 x 18	5.0	393.62	476.65	417.59
80	130	16	200	160	8 x 18	6.5	426.89	506.49	425.10
100	130	16	220	180	8 x 18	8.0	464.40	545.51	488.70
125	130	16	250	210	8 x 18	9.5	536.98	618.51	569.65
150	130	16	285	240	8 x 22	13.2	613.38	719.98	649.29
200	130	10	340	295	8 x 22	17.6	772.18	864.49	798.11
250	130	10	395	350	12 x 22	22.5	993.74	*	*
300	130	10	445	400	12 x 22	26.0	1365.11	*	*
350	200	10	505	460	16 x 22	28.0	*	*	*
400	200	10	565	515	16 x 26	37.5	*	*	*
500	200	10	670	620	20 x 26	47.5	*	*	*
600	200	10	780	725	20 x 30	76.0	*	*	*
700	250	10	895	840	24 x 30	*	*	*	*
800	250	10	1015	850	24 x 33	176	*	*	*
900	300	10	1115	1050	28 x 33	*	*	*	*
1000	300	10	1230	1160	28 x 36	*	*	*	*

* op aanvraag / sur demande / on request

ERV-W & ERV-RTR: op aanvraag / sur demande / on request

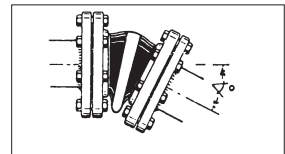
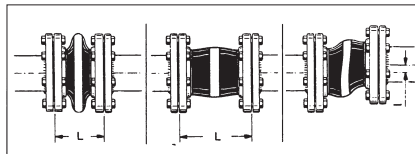
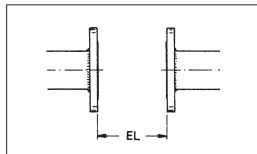
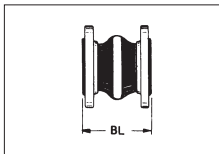


BALGCOMPENSATOREN
COMPENSATEURS A SOUFLET
FLEXIBLE EXPANSION JOINTS

Vervolg / suite / continued

Bewegingsbereik / portée de mouvement / movement range

BL	TOL.	EL. MIN.	EL max.	L. min	L max	LAT. OFFSET	DN	ANGUL. ROT.
130	+5/-0 mm	120	135	100	160	± 30	25-50	± 30°
150	+5/-0 mm	140	155	115	180	± 30	65-80	± 25°
160	+5/-0 mm	145	170	125	195	± 35	100-150	± 20°
200	+5/-0 mm	180	210	160	235	± 35	200-300	± 10°
250	+5/-0 mm	230	260	210	285	± 35	350-600	± 8°
300	+5/-0 mm	280	310	260	340	± 40	700-800	± 6°
							900-1000	± 5°



Rubber balgcompensatoren voor koud-en warm water, zeewater en chemicaliën gebruikt in waterbereiding / behandeling. Niet geschikt voor olie-en petroleumproducten en olievervuild water.

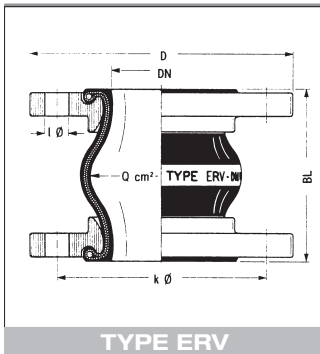
Max. temp. bereik : tot 100°C (afhankelijk van het medium)
Binnenwand : IIR/EPDM compound, diffusiedicht, elektrisch geleidend, zwart.
Versterking : Nylon textielkoord
Buitenwand : EPDM zwart, ozonbestendig. **Met rode markeringsband,** elektrisch geleidend.
Flenzen : draaibaar, staal ST 37.2, vuurverzinkt in geel verchromd (op aanvraag leverbaar overeenkomstig ABS norm of in RVS).

Compensateur à soufflet pour de l'eau froid ou chaud de la mer et chimiques utilisé dans la préparation / traitement de l'eau. Ne convient pas pour l'usage avec des produits pétrochimiques et de l'eau pollué de huile.

Temp. max. : jusqu'à 100°C (selon le milieu)
Paroi intérieure : IIR/EPDM compound, fermé de diffusion, conducteur d'électricité, noir
Renforcement : corde de textile en nylon
Paroi extérieure : EPDM noir, résistant à l'ozon, **avec bande de marquage en rouge,** conducteur d'électricité tournable
Brides : tournables, acier ST 37.2, zingué à feu en jaune chromé (sur demande livrable selon norme ABS ou en inox)

Flexible expansion joint for cold and hot water, sea water and chemicals used in water preparation/ handling. Not suitable for oil and polluted water.

Max. temperature : up to 100°C (depending on the medium)
Inner wall : IIR/EPDM compound, diffusion closed, electrically conductive, black.
Reinforcement : nylon textile cord.
Outer wall : EPDM, black, ozon resistant, **red markingstrip,** electrically conductive
Flanges : turnable, steel ST 37.2, fire zincd and yellow chromed (on request available according to ABS norm or oin stainless steel)



BALGCOMPENSATOREN
COMPENSATEURS A SOUFLET
FLEXIBLE EXPANSION JOINTS

Vervolg / suite / continued

Rubber balgcompensatoren voor zuren, basen en andere chemicaliën.

Max. temp. bereik : tot 100°C (afhankelijk van het medium)
Binnenwand : CSM, zwart.
Versterking : Nylon textielkoord
Buitenwand : hypalon zwart. **Met groene markeringsband,**
Flenzen : draaibaar, staal ST 37.2, vuurverzinkt in geel verchromd (op aanvraag leverbaar overeenkomstig ABS norm of in RVS).

Compensateur à soufflet pour des acides, bases et autres produits chimiques

Temp. max. : jusqu'à 100°C (selon le milieu)
Paroi intérieur : CSM, noir
Renforcement : corde de textile en nylon
Paroi extérieur : hypalon noir, **avec bande de marquage en vert,**
Brides : tournables, acier ST 37.2, zingué à feu en jaune chromé (sur demande livrable selon norme ABS ou en inox)

Flexible expansion joint for acids, bases and other chemicals.

Max. temperature : up to 100°C (depending on the medium)
Inner wall : CSM, black.
Reinforcement : nylon textile cord.
Outer wall : hypalon, black, **green markingstrip**
Flanges : turnable, steel ST 37.2, fire zined and yellow chromed (on request available according to ABS norm or in stainless steel)

ERV-G

Rubber balgcompensatoren voor olie- en petroleumproducten alsook voor met olie vervuild water.

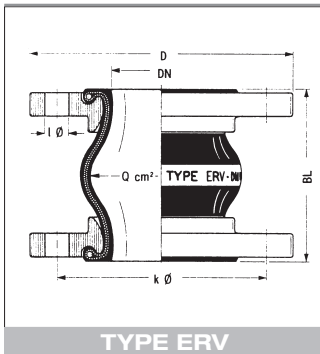
Max. temp. bereik : tot 90°C (afhankelijk van het medium)
Binnenwand : NBR, zwart.
Versterking : Nylon textielkoord
Buitenwand : chloropeen zwart. **Met gele markeringsband,**
Flenzen : draaibaar, staal ST 37.2, vuurverzinkt in geel verchromd (op aanvraag leverbaar overeenkomstig ABS norm of in RVS).

Compensateur à soufflet pour de l'huile, des produits petrochimiques et de l'eau pollué de l'huile.

Temp. max. : jusqu'à 90°C (selon le milieu)
Paroi intérieur : NBR, noir
Renforcement : corde de textile en nylon
Paroi extérieur : chloropène noir, **avec bande de marquage en jaune,**
Brides : tournables, acier ST 37.2, zingué à feu en jaune chromé (sur demande livrable selon norme ABS ou en inox)

Flexible expansion joint for oil and petrol products and oil poluated water.

Max. temperature : up to 90°C (depending on the medium)
Inner wall : NBR, black.
Reinforcement : nylon textile cord.
Outer wall : chloropene, black, **yellow markingstrip**
Flanges : turnable, steel ST 37.2, fire zined and yellow chromed (on request available according to ABS norm or in stainless steel)



TYPE ERV

BALGCOMPENSATOREN
COMPENSATEURS A SOUFLET
FLEXIBLE EXPANSION JOINTS

Vervolg / suite / continued

ERV-W

Rubber balgcompensatoren conform levensmiddelennormen.

Max. temp. bereik : tot 90°C. (afhankelijk van het medium)
Binnenwand : NBR, wit.
Versterking : Nylon textielkoord
Buitenwand : chloropeen, zwart. **Met witte markeringsband,**
Flenzen : draaibaar, staal ST 37.2, vuurverzinkt in geel verchroomd
(op aanvraag leverbaar overeenkomstig ABS norm of in RVS).

Compensateur à soufflet répond aux standards alimentaires

Temp. max. : jusqu'à 90°C. (selon le milieu)
Paroi intérieur : NBR, blanc
Renforcement : corde de textile en nylon
Paroi extérieur : chloropène noir, **avec bande de marquage en blanc,**
Brides : tournables, acier ST 37.2, zingué à feu en jaune chromé
(sur demande livrable selon norme ABS ou en inox)

Flexible expansion joint according to food standards.

Max. temperature : up to 90°C. (depending on the medium)
Inner wall : NBR, white.
Reinforcement : nylon textile cord.
Outer wall : chloropene, black, **white markingstrip**
Flanges : turnable, steel ST 37.2, fire zincd and yellow chromed
(on request available according to ABS norm or in stainless steel)

ERV-R

Rubber balgcompensatoren met goedkeuring voor drinkwater.

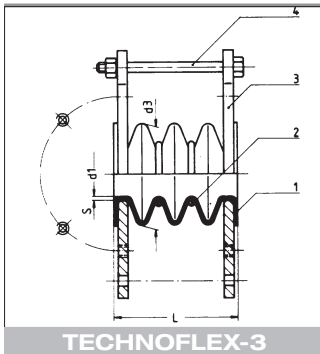
Max. temp. bereik : tot 100°C. (afhankelijk van het medium)
Binnenwand : EPDM, zwart.
Versterking : staaldraad
Buitenwand : EPDM zwart. **Met rode markeringsband,**
Flenzen : draaibaar, staal ST 37.2, vuurverzinkt in geel verchroomd
(op aanvraag leverbaar overeenkomstig ABS norm of in RVS).

Compensateur à soufflet avec approbation eau potable.

Temp. max. : jusqu'à 100°C. (selon le milieu)
Paroi intérieur : EPDM noir
Renforcement : corde de fer
Paroi extérieur : EPDM noir, **avec bande de marquage en rouge,**
Brides : tournables, acier ST 37.2, zingué à feu en jaune chromé
(sur demande livrable selon norme ABS ou en inox)

Flexible expansion joint with agreement for drinking water.

Max. temperature : up to 100°C. (depending on the medium)
Inner wall : EPDM, black.
Reinforcement : steel cord.
Outer strip : EPDM, black, **red markingstrip**
Flanges : turnable, steel ST 37.2, fire zincd and yellow chromed (on request available according to ABS norm or in stainless steel)



TEFLOFLEX-31

PTFE compensatoren met versterkingsringen, 3 golven. Voorzien van begrenzingsbouten. Losse flenzen DN 15-DN 600. Flensafmetingen volgens DIN 2501 PN 10.

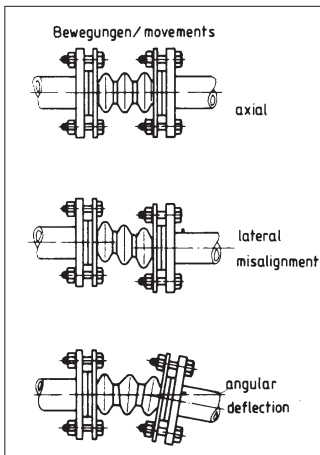
Temperatuurbereik : -30°C - +230°C

Compensateurs en PTFE avec bagues de renforcement, 3 ondes. Pourvu des boulons de limitation. Brides libres DN 15 - DN 600. Dimensions des brides selon DIN 2501 PN 10.

Portée de température : -30°C - +230°C

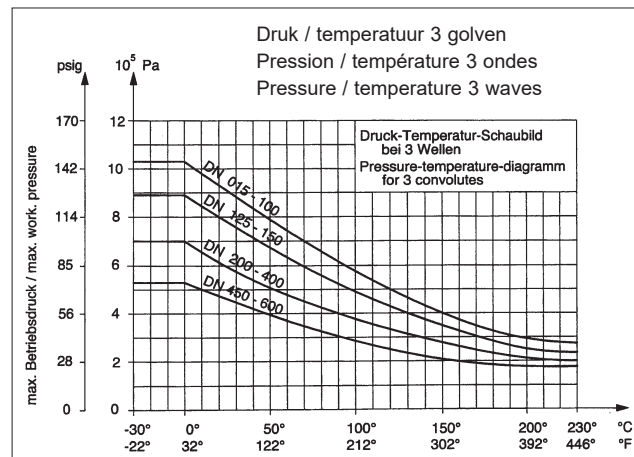
PTFE expansion joints with reinforcement rings, 3 waves. Provided with limitation bolts. Loose flanges DN 15 - DN 600. Flange dimensions according to DIN 2501 PN 10.

Temperature range : -30°C - +230°C



Materialen / matériaux / materials

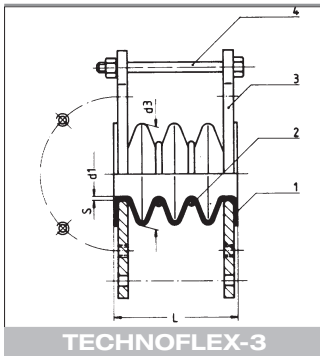
1. PTFE (ASTM D-4895)
2. 1. 4301, V-ring
- 3.1 RSt37-2 = 1.0038, DIN 2642
verzinkt/zingué/zinc plated
- 3.2 X10CrNiTi 189 = 1.4541 DIN 2642
4. DIN 601, bouten en moeren/ vis et écrous/ bolts and nuts



Hoekverdraaiing max. 14°, zonder begrenzingsbouten. De barstdruk is 4x de in de tabel opgegeven werkdruk. De opgegeven waarden zijn gemiddelden en gelden bij kamertemperatuur.

Rotation angulaire de max. 14°, sans boulons de limitation. La pression d'éclatement est 4x les valeurs données dans le table. Les valeurs données sont des moyennes et sont valables au température de chambre.

Angular deflection max. 14°, without limitation bolts. The burst pressure is 4x the maximum working pressure shown on the diagramm. The stated values are average values and apply to room temperature.

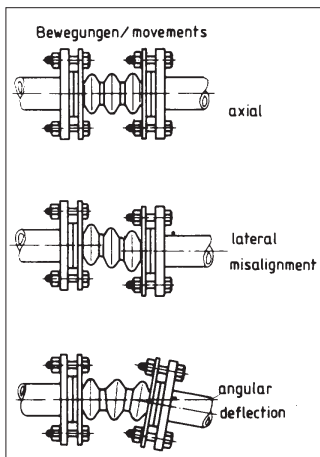
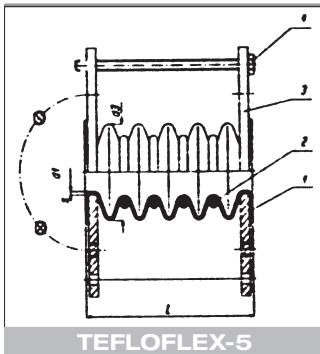


TEFLOFLEX-31

Vervolg / suite / continued

DN	L	COMP.		VACUUM		DRAAD FIL THREAD	KG	D ¹	D ³	s
		AXIAL	LATERAL	10 ⁵ Pa	MAX °C					
15	45	10	4	0.1	200	4 x M12	1.7	24	43	3.00
20	45	12	5	0.1	200	4 x M12	1.7	24	43	3.00
25	46	13	6	0.1	200	4 x M12	1.7	24	43	3.00
40	50	13	6	0.1	200	4 x M16	2.6	36	57	3.00
50	56	15	9	0.1	200	4 x M16	3.8	50	75	3.00
65	77	19	9	0.1	200	4 x M16	4.6	60	91	3.00
80	77	25	13	0.1	200	8 x M16	5.3	76	104	3.50
100	91	25	13	0.1	200	8 x M16	7.0	100	134	4.00
125	111	25	14	0.1	150	8 x M16	11.4	122	163	4.25
150	101	28	14	0.1	150	8 x M20	12.7	150	188	4.50
200	137	28	14	0.1	50	8 x M20	21	204	250	5.25
				2.0	150					
250	200	30	14	0.7	45	12 x M20	27	255	325	5.25
				3.4	100					
300	196	30	15	1.5	45	12 x M20	35	280	345	5.50
				6.7	100					
350	215	32	18	1.5	45	16 x M20	60	350	438	6.00
				6.7	100					
400	233	35	20	1.5	45	16 x M24	75	390	462	6.50
				6.7	100					
450	280	30	20	3.4	45	20 x M24	91	425	515	6.50
				7.0	100					
500	327	30	25	8.0	100	20 x M24	110	470	555	6.50
600	300	25	20	8.7	100	20 x M27	140	575	665	5.00

prijzen op aanvraag / prix sur demande / prices on request



TEFLOFLEX-31

PTFE compensatoren met versterkingsringen, 5 golven. Voorzien van begrenzingsbouten. Losse flenzen DN 15-DN 500. Flensafmetingen volgens DIN 2501 PN 10.
Temperatuurbereik : -30°C - +230°C

Compensateurs en PTFE avec bagues de renforcement, 5 ondes. Pourvu des boulons de limitation. Brides libres DN 15 - DN 500. Dimensions des brides selon DIN 2501 PN 10.
Portée de température : -30°C - +230°C

PTFE expansion joints with reinforcement rings, 5 waves. Provided with limitation bolts. Loose flanges DN 15 - DN 500. Flange dimensions according to DIN 2501 PN 10.
Temperature range : -30°C - +230°C

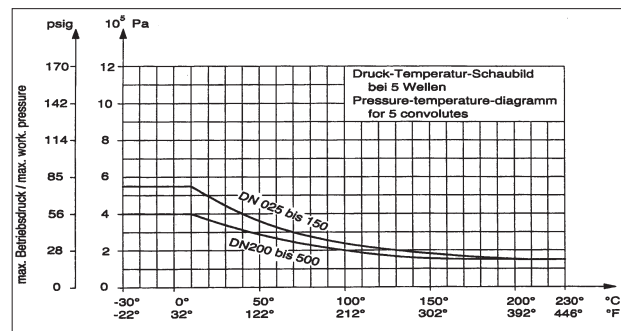
Materialen / matériaux / materials

1. PTFE (ASTM D-4895)
2. 1.4301, V-ring
- 3.1 RSt37-2 = 1.0038, DIN 2642 verzinkt / zingué / zinc plated
- 3.2 X10CrNiTi 189 = 1.4541 DIN 2642
4. DIN 601, bouten en moeren / vis et écrous / bolts and nuts

Hoekverdraaiing max. 14°, zonder begrenzingsbouten. De barstdruk is 4x de in de tabel opgegeven werkdruk. De opgegeven waarden zijn gemiddelden en gelden bij kamertemperatuur.

Rotation angulaire de max. 14°, sans boulons de limitation. La pression d'éclatement est 4x les valeurs données dans le table. Les valeurs données sont des moyens et sont valables au température de chambre.

Angular deflection max. 14°, without limitation bolts. The burst pressure is 4x the max. working pressure shown on the diagramm. The stated values are average values and apply to room temperature.



Druk / temperatuur 5 golven
Pression / température 5 ondes
Pressure / temperature 5 waves

DN	L	COMP.		DRAAD FIL/THREAD	KG	d1	d3	s
		AXIAL	LATERAL					
15	65	10	8	4 X M12	1.9	24	43	3.00
20	65	12	10	4 x M12	1.9	24	43	3.00
25	68	13	12	4 x M12	1.9	24	43	3.00
40	80	13	12	4 x M16	2.7	36	57	3.00
50	88	19	12	4 x M16	4.3	50	75	3.00
65	117	25	13	4 x M16	5.0	60	91	3.00
80	117	25	16	8 x M16	5.4	76	104	3.50
100	139	25	16	8 x M16	7.1	100	134	4.00
125	167	32	16	8 x M16	12.0	122	163	4.25
150	153	32	16	8 x M20	14.2	150	188	4.50
200	207	32	16	8 x M20	22.0	204	250	5.25
250	300	32	16	12 x M20	29.0	255	325	5.25
300	288	35	18	12 x M20	40.0	280	345	5.50
350	325	35	18	16 x M20	65.0	350	438	6.00
400	343	40	25	16 x M24	81.0	390	462	6.50
500	520	40	25	20 x M24	110.0	470	555	6.50



TEEKAY

TEEKAY

PN 2.5 - PN 25

Teekay koppelingen worden gebruikt bij de installatie van nieuwe leidingen en bij reparatie of onderhoud van bestaande installaties. Zij zijn bruikbaar voor het verbinden van de meeste types buis met gladde buitenwand van diam. 48 t.e.m. 4000 mm. Teekays zijn licht in gewicht en eenvoudig in gebruik.

Les raccords mécaniques Teekay sont utilisés lors de l'installation de nouvelles conduites ainsi que pour la réparation et la maintenance de conduites existantes.

Ils sont utilisables pour le raccordement de la plupart des types de tuyaux à paroi intérieure lisse, allant du diamètre 48 au diamètre 4000 mm inclus.

Les raccords Teekay ou les 'Teekays' sont légers et d'emploi aisé.

Teekay couplings are used for the installation of new pipelines and for the repair and maintenance of existing piping systems. They are suitable for joining most types of plain end pipes between 48 and 4000 mm in diameter. Teekays are light in weight and easy to install.

Rechte koppelingen / raccords droit / straight couplings

TYPE I

Huis: RVS 304	Bouten: verzinkt staal, PTFE gecoat	Dichting: EPDM*
Corps: Inox 304	Boulons: Acier zingué, enrobé de PTFE J	oint: EPDM*
Casing: SS 304	Fasteners: steel, zinc & PTFE coated	Sealing: EPDM*

TYPE II

Huis: RVS 304	Bouten : RVS 316 L	Dichting: EPDM*
Corps: Inox 304	Boulons: Inox 316 L	Joint: EPDM*
Casing: SS 304	Fasteners: SS 316 L	Sealing: EPDM*

TYPE IV

Huis: RVS 316L	Bouten: RVS 316 L	Dichting: EPDM*
Corps: Inox 316	Boulons : Inox 316 L	Joint: EPDM*
Casing: SS316L	Fasteners: SS 316 L	Sealing: EPDM*

304 = 1.4301

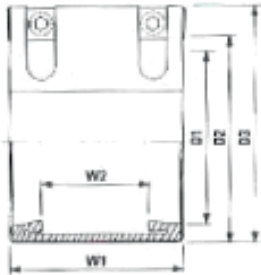
316 = 1.4401

316 L = 1.4404

op aanvraag / sur demande / on request : NBR / VITON



TEEKAY



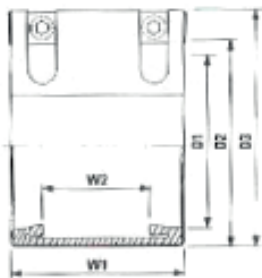
TEEKAY

PN 2.5 - PN 25 (Vervolg / suite / continued)

ND	W1	W2	D2 OD=D1+D2	D3 OD=D1+D3	N	KG ST/PC	TOL. MAX. +/-
50	85 STD	42	20	39	2	1.0	1.5
75	85 STD	42	20	39	2	1.3	2.0
100	85 STD	42	20	39	2	1.6	2.0
100	110 XW	67	22	44	2	2.0	2.0
150	110 STD	67	22	44	2	2.4	2.5
150	140 XW	80	22	44	2	4.0	2.5
200	110 STD	67	22	44	2	3.0	3.0
200	140 XW	80	22	44	2	4.5	3.0
200	210 XW	120	42	72	2/3	7.9	3.0
250	110 STD	67	22	44	2	3.4	3.0
250	140 XW	80	22	44	2	5.0	3.0
250	210 XW	120	42	72	2/3	8.6	3.0
300	110 STD	67	22	44	2	3.8	3.0
300	140 STD	80	28	58	2	6.0	4.0
300	210 XW	120	42	72	2/3	9.7	5.0
300	310 STD	220	42	72	4	17.3	5.0
350	140 STD	80	28	58	2	7.1	4.0
350	210 XW	120	42	72	2/3	10.7	5.0
350	310 STD	220	42	72	4	18.4	5.0
400	140 STD	80	28	58	2	8.0	4.0
400	210 XW	120	42	72	2/3	12.9	5.0
400	310 STD	220	42	72	4	20.1	5.0
450	140 STD	80	28	58	2	9.0	4.0
450	210 XW	120	42	72	2/3	14.0	5.0
450	310 STD	220	42	72	4	21.8	5.0
500	140 STD	80	28	58	2	9.5	4.0
500	210 XW	120	42	72	2/3	16.1	5.0
500	310 STD	220	42	72	4	26.6	5.0
600	140 STD	80	28	58	2	11.0	4.0
600	210 XW	120	42	72	2/3	17.3	6.0
600	310 STD	220	42	72	4	30.5	6.0
700	210 STD	120	42	72	3	22.5	6.0
700	140 STD	80	28	58	2	12.5	4.0
700	310 STD	220	42	72	4	34.4	6.0
800	210 STD	120	42	72	3	25.1	6.0
800	140 STD	80	28	58	2	14.4	4.0
800	310 STD	220	42	72	4	38.4	6.0
900	210 STD	120	42	72	3	27.6	6.0



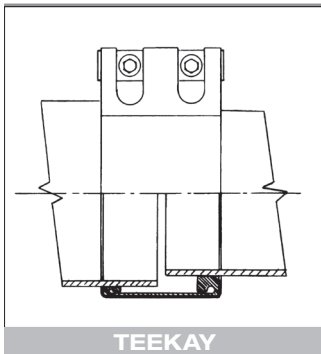
TEEKAY



TEEKAY

PN 2.5 - PN 25 (Vervolg / suite / continued)

ND	W1	W2	D2 OD=D1+D2	D3 OD=D1+D3	N	KG ST/PC	TOL. MAX. +/-
1000	210 STD	120	42	72	3	30.2	6.0
1000	140 STD	80	28	58	2	16.8	6.0
1100	140 STD	80	28	58	2	18.0	4.0
1100	210 STD	120	42	72	3	38.3	6.0
1100	310 STD	220	42	72	4	50.1	6.0
1200	140 STD	80	28	58	2	19.5	4.0
1200	210 STD	120	42	72	3/6	41.3	6.0
1200	310 STD	220	42	72	4	54.0	6.0
1300	210 STD	120	42	102	6	47.7	10.0
1300	310 STD	220	42	102	8	63.9	10.0
1400	210 STD	120	42	102	6	50.5	10.0
1400	310 STD	220	42	102	8	67.9	10.0
1500	210 STD	120	42	102	6	53.2	10.0
1500	310 STD	220	42	102	8	71.8	10.0
1600	210 STD	120	42	102	6	56.5	10.0
1600	310 STD	220	42	102	8	75.7	10.0
1700	210 STD	120	42	102	6	59.8	10.0
1700	310 STD	220	42	102	8	79.6	10.0
1800	210 STD	120	42	102	6	62.3	10.0
1800	310 STD	220	42	102	8	83.5	10.0
1900	210 STD	120	42	102	6	65.2	10.0
1900	310 STD	220	42	102	8	87.5	10.0
2000	210 STD	120	42	102	6	68.1	10.0
2000	310 STD	220	42	102	8	91.4	10.0
2100	210 STD	120	102	102	6	70.9	10.0
2100	310 STD	220	42	102	8	95.3	10.0
2200	210 STD	120	102	102	6	73.9	10.0
2200	310 STD	220	42	102	8	99.2	10.0
2300	210 STD	120	102	102	6	75.9	10.0
2300	310 STD	220	42	102	8	103.1	10.0
2400	210 STD	120	102	102	6	79.8	10.0
2400	310 STD	220	42	102	16	118.4	20.0
2500	210 STD	120	102	102	12	87.5	20.0
2500	310 STD	220	102	102	16	122.3	20.0
2600	210 STD	120	102	102	12	92.9	20.0
2600	310 STD	220	102	102	16	126.3	20.0
2700	210 STD	120	102	102	12	96.2	20.0
2700	310 STD	220	102	102	16	130.2	20.0
2800	210 STD	120	102	102	12	98.7	20.0
2800	310 STD	220	102	102	16	134.1	20.0
2900	210 STD	120	102	102	12	109.6	20.0
2900	310 STD	220	102	102	16	138.0	20.0
3000	210 STD	120	102	102	12	121.1	20.0
3000	310 STD	220	102	102	16	141.9	20.0



TEEKAY

Andere types / autres types / other types

STEPPED

Teekay koppeling met assymetrische dichtingen waarmee twee buizen kunnen verbonden worden met een verschil in buitendiameter tot 25 mm.
Leverbaar in drukklassen PN 2.5 - PN 16.

Raccords Teekay aux joints assymétriques pour le raccordement de deux tubes avec une différence du diamètre extérieur jusqu'à 25 mm.
Livrabale en différentes classes de pression de PN 2.5 - PN 16.

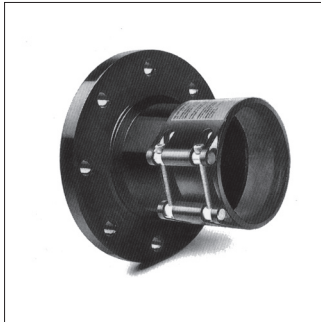


Teekay coupling with asymmetric sealing sleeves for joining two pipes with a difference in outside diameter of up to 25 mm.
Supplied in all pressure classes from PN 2.5 - PN 16.

REDUCER

Om verschillen groter dan 25 mm op te vangen bij het verbinden van twee buizen, kunnen één grote en één kleine Teekay gebruikt worden in combinatie met een reductiestuk, in concentrische of excentrische uitvoering. Materiaal naar keuze.

Connections de deux tubes avec une différence de diamètre extérieur plus grand que 25 mm, peuvent être réalisé avec une Teekay petite et une plus large, en combinaison avec une réduction concentrique ou excentrique. Matériel au choix.



Differences in outside diameter greater than 25 mm may be accommodated by reducers, comprising one smaller and one larger Teekay connected by a reducer, either concentric or excentric. Material can be choosen.

FLANGE

Teekay koppeling aan één zijde voorzien van een vaste flens volgens DIN, ASA, ...
Eveneens leverbaar in combinatie met een "Step" Teekay.

Raccords Teekay avec une bride fixe d'un côté, suivant DIN, ASA,...
Egalement livrabale en combinaison avec un Teekay "Step".



Teekay coupling with fixed flange at one end, acc. DIN, ASA, ...
Also available in combination with a "Step" coupling.

REPAIR

Reparatiekoppeling die volledig kan geopend worden, d.m.v. een scharnier.
Eenvoudig in gebruik bij reparatie en/of vervanging van lekkende buizen en verbindingen.
Leverbaar van 75-3000 mm.

Raccord de réparation, pourvue d'une charnière qui permet une ouverture complète.
Usage simple en cas de réparation de fuites et/ou remplacement de tubes.
Livrabale de 75-3000 mm.

A fully opening coupling for repairing and/or replacing damaged or leaking pipes and joints.
Easy to fit. Available from 75 mm up to 3000 mm.

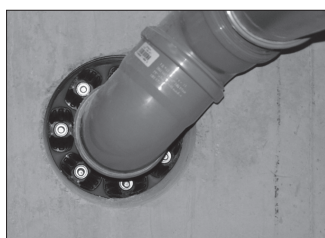
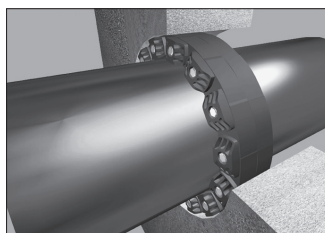
Eveneens leverbaar voor koper, stalen of dunwandige RVS buizen en Sprinkler systemen.

Egalement livrables pour les tuyauteries en cuivre, en acier ou en acier inox à paroi mince ainsi que pour les systèmes Sprinkler.

Also available for copper, steel or thin SS pipe or Sprinkler systems.



LINK-SEAL



LINK SEAL®

Link-Seal® is een systeem voor het afdichten van buisdoorgangen (door muren, plafonds, vloeren, schachtwanden en beschermbuizen). Het systeem bestaat uit een reeks, met bouten aan elkaar gekoppelde identieke rubber kernen, die na het aanbrengen tussen buis en wand-opening door middel van bouten en drukplaten worden opgespannen zodat een waterdicht systeem wordt gevormd.

Drukdicht: tot 5 bar (TUV, Lloyd & Register) Original Link Seal®
 tot 3 bar (Lloyd & Register) Original Link Seal® Type BC en BS316

Link-Seal® est un système l'étanchéité au niveau des passages de tuyaux à travers murs, plafonds, fourreaux, ...

Link-Seal® est composé d'une série de maillons identiques en caoutchouc, assemblés les uns aux autres par des boulons afin de former une chaîne articulée. En réunissant les maillons extrêmes, on obtient un anneau autour du tuyau. L'anneau est ensuite glissé dans l'espace annulaire compris entre le tube et l'ouverture de la paroi.

L'étanchéité est obtenu en serrant les boulons qui, munies de plaques de pression, permettent la compression des maillons en caoutchouc et leur dilatation radiale.

Résistant à la pression: jusqu'à 5 bar (TUV, Lloyd & Register) Original Link Seal®
 jusqu'à 3 bar (Lloyd & Register) Original Link Seal® Type BC et BS316

Link-Seal® is the ideal system to form a water-tight seal between pipe and casing or hole.

Link-Seal® is composed of a series, with bolts linked together, identical rubber links which are tightened with bolts and pressure plates. The result is a water-tight sealing system.

Pressure resistant: up to 5 bar (TUV, Lloyd & Register) Original Link Seal®
 up to 3 bar (Lloyd & Register) Original Link Seal® Type BC et BS316

TYPES

Type	Rubber schakels Éléments d'étanchéité Sealing elements	Drukplaat Pl. de pression Pressure plate	Bouten en moeren Boulonnerie Bolts and nuts	Gebruikstemperatuur Temp. d'utilisation Temperature range	
				min. °C	max. °C
BX	EPDM blauw/bleu/blue	GR-PA	316 SS	-40	±80
C	EPDM zwart/noir/black	GR-PA	ZS	-40	±80
X	EPDM zwart/noir/black	GR-PA	316 SS	-40	±80
O	NITRILE groen/vert/green	GR-PA	ZS	-40	±70
OX	NITRILE groen/vert/green	GR-PA	316 SS	-40	±70
T	SILICONE grijs/gris/grey	ZS	ZS	-55	±204
KTW	EPDM black - 55 SHORE	GR-PA	316 SS	-40	±80

GR-PA: glasvezel versterkt polyamide
 polyamide renforcées de fibres de verre
 glass reinforced polyamide

ZS: verzinkt staal
 acier électrozingué
 zinc galvanised carbon steel

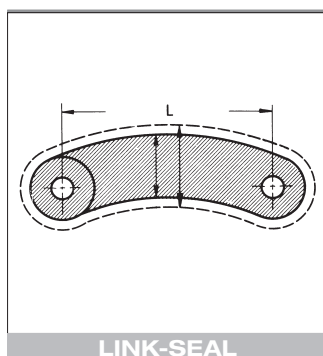
SS: roestvrij staal A4-70 : te gebruiken met anti-gripeervet
 acier inoxydable A4-70 : il faut appliquer un lubrifiant anti-grippante
 stainless steel A4-70 : to be used with anti-seize lubricating compounds

Type T: met certificaat FM - 1 uur
 avec certificat FM - 1 heure
 with certificate FM - 1 hour

Montagevoorschriften: beschikbaar op aanvraag en raadpleegbaar op onze website

Instructions de montage : disponible sur demande et peuvent être consultés sur notre website

Assembly instructions: available on request and can be consulted on our website



LINK-SEAL®

vervolg / suite / continued

Model Modèle	L	DIKTE EPAISSEUR THICKNESS		€/ST/PC				
		Normaal Non-serré Free	Opgespannen Serré Expanded	X	BX	OX	T	KTW
LS 200	30.0	12.7	15.7	5.51	5.65	9.35	22.79	12.83
LS 265	41.0	16.0	20.0	11.47	11.51	-	-	-
LS 275	25.6	16.0	20.0	9.21	9.21	12.52	48.60	13.74
LS 300	41.0	18.0	22.5	12.21	12.18	17.20	40.65	20.24
LS 310	57.5	18.0	22.5	14.38	14.38	-	-	-
LS 315	38.4	21.1	26.0	14.50	14.50	22.67	57.64	22.72
LS 325	79.8	23.2	30.0	27.15	27.15	-	122.16	37.74
LS 340	41.4	25.5	34.0	21.16	21.26	28.40	112.63	30.93
LS 360	55.1	32.0	42.0	24.17	25.45	34.40	130.54	35.47
LS 400	93.1	36.3	46.0	39.25	39.21	50.53	167.26	71.02
LS 410	67.6	37.0	48.5	33.25	34.88	45.86	155.15	59.91
LS 425	93.1	28.4	37.0	36.25	36.29	49.52	147.83	61.90
LS 440	99.0	44.0	55.0	45.20	41.17	56.78	-	91.80
LS 475	68.6	41.3	48.5	36.25	36.30	48.20	147.83	62.54
LS 500	99.8	60.3	71.5	72.37	72.42	100.50	288.98	148.37
LS 525	99.8	55.4	63.5	69.42	69.38	97.10	288.98	127.30
LS 575	79.5	48.0	58.0	66.36	66.36	91.95	288.98	118.39
*LS 615	155.5	81.6	98.0	123.17	-	161.47	-	-
LS 625	106.7	83.0	98.0	-	74.74	-	-	207.75
LS 650	106.7	69.0	84.0	99.39	99.38	125.23	-	171.57
LS 700	155.5	69.0	110.0	-	123.26	-	-	-

* niet geschikt voor kunststof buizen

* ne convient pas pour les tubes en plastique

* not suitable for plastic pipes

Opmerking:

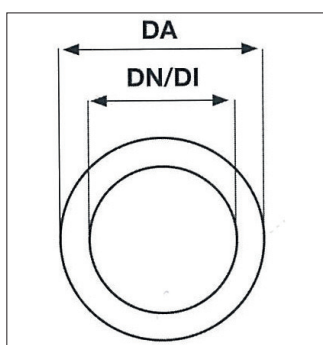
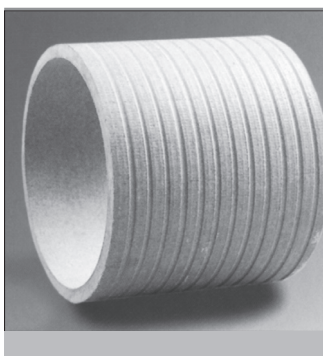
Voor dunwandige kunststofleidingen is het aan te raden om de blauwe Link Seal te gebruiken. Voor dikwandige kunststof leidingen en stalen leidingen kunnen zowel de blauwe als de zwarte schakels gebruikt worden.

Remarque:

Pour les tuyaux en plastique à paroi épaisse, il est recommandé d'utiliser le Link Seal bleu. Pour des tuyaux à parois épaisses en plastique et des tuyaux en acier les Link Seals bleu et noir deux peuvent être utilisé.

Remark:

For plastic tubes with small wall thickness, it is recommended to use the blue Link Seal. For plastic pipes with bigger wall thickness and steel pipes, the blue and the black Links Seals can be used.



DN/DI	Tol.	DA
80	+2/-1	120
100	+2/-1	140
125	+2/-1	165
150	+2/-1	190
201	+2/-1	250
250	+2/-1	300
300	+2/-1	350
350	+2/-1	400
400	+2/-1	460
450	+2/-1	510
500	+2/-1	570
600	+3/-2	670
700	+3/-2	780
800	+3/-2	880

Bij de doorvoer van staal-, gietstaal-, koper- of kunststofbuizen door wanden, plafond of vloeren, zijn muurhulzen de ideale oplossing om deze buizen hydrostatisch af te dichten.

Deze muurhulzen zijn gefabriceerd uit asbestvrije fasercement bestaande uit cement en glasvezel.

Deze zijn:

- corrosiebestendig
- hoge stijfheid
- hoge maatvastheid
- binnenin glad
- buitenzijde gerild (geen spiraal)
- waterdicht onder druk
- electrisch niet geleidend
- niet brandbaar
- zeer goed in verbinding met beton
- getest door het MFPA Leipzig en gecertificeerd tot 5 bar

In verbinding met Link-Seal of Compactdichting wordt een perfecte dichting gegarandeert.

Leveringsprogramma van DN80 - 800 mm, lengte tem 1200 mm

Lors du passage de tubes en acier, fonte, cuivre ou matière synthétique à travers des murs, plafonds ou sols, les manchettes à sceller sont les accessoires appropriés afin d'étancher ces tubes de manière hydrostatique.

Les manchettes à sceller en fibre-ciment consistent une fibre-ciment pure exempte d'amiante aux avantages suivants:

- ininflammable
- diélectrique
- résistante à la corrosion
- paroi intérieure lisse
- haute stabilité dimensionnelle
- rainure extérieure périphérique (pas de spirale)
- bonne adhérence au bâtiment
- approuvée par MFPA Leipzig jusqu'à 5 bar

Utilisées avec le Link-Seal ou le Compact, ces pièces assurent une étanchéité parfaite en passage de cloison.

Programme de livraison: DN 80 à DN 800 dans chaque découpe jusqu'à 1200 mm

Asbestos-free fibre cement wall sleeves are - in connection with PSI Compact seals - the right accessory to seal pipes hydrostatically, whenever, steel, cast iron, copper or plastic pipes pass through walls, ceilings or floors.

Asbestos-free fibre cement, consisting of concrete and glass-fibre, colour light grey.

Material class A1 according to DIN EN13501-1

- corrosion resistant
- leak-proof against pressure water
- electrically insulated
- non-inflammable
- high stability
- good compound with concrete
- able to be coated
- outer creasing circular
- not helical,
- smooth inner walls
- high stability

Split version for subsequent available, all lengths from ND 80-800 sizes up to max. 1,200 mm available.

Fonction and compound of the wall sleeve with the concrete is certified by MFPA-Leipzig and accredited up to 5 bar.

In connection with our original Link-Seal or Compact seals, an absolute pressure water leak-proof sealing occurs in the annular space between the fibre cement wall sleeve and the casing pipe.



COMPACT

Compakt Plus is een systeem voor het afdichten van muurdoorgangen van gas- en waterleidingen en kabels.

Het systeem bestaat uit een EPDM rubberelement dat aangedrukt wordt tussen 2 RVS schijven, en de ringvormige ruimte tussen de buis en de ruimte in de muur afdicht.

Compakt est un système d'étanchéité pour tous les tuyaux de gaz et de l'eau, et câbles.

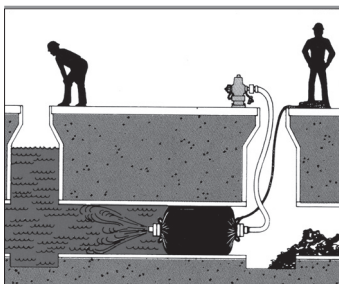
Le système est construit d'un élément en caoutchouc EPDM qui est compressé entre 2 disques Inox et assure l'étanchéité de l'espace annuaire entre le tube et le pari.

Compakt is a system to offer the sealing for wall opening of gas and water pipes, and for cables.

The system exists out of an EPDM rubber element that is compressed between 2 stainless steel discs, sealing the annular space between the carrier pipe and the core drilled hole.

Versies / versions			Op aanvraag / sur demande / on request			
Standard 40 mm (1)	Split 40 mm (2)	Blind 40 mm (3)	Double 2x40 mm	Varia 40 mm	Varia Split 40 mm	Multicable Split 40 mm

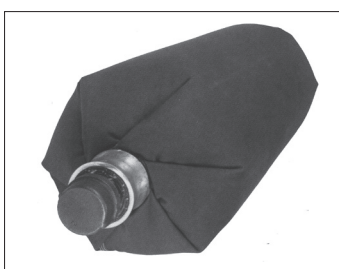
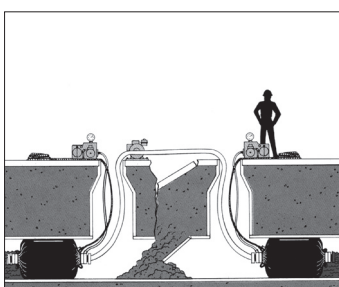
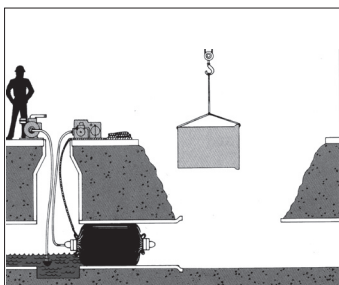
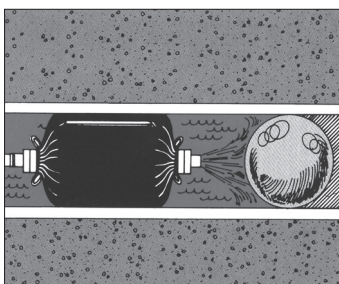
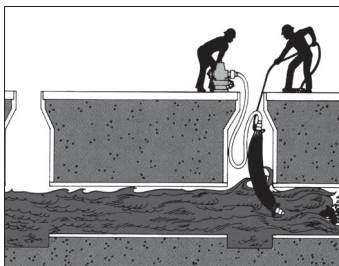
Boring - muur Percage - mur Wall opening	D - buis D - tuyau D - pipe	€/ST/PC			(1) NBR Standard	Boring - muur Percage - mur Wall opening	D - buis D - tuyau D - pipe	€/ST/PC		
		(1) EPDM Standard	(2) EPDM Split	(3) EPDM Blind				(1) EPDM Standard	(2) EPDM Split	(1) NBR Standard
50	6-12	52.89	61.22	52.92	-	250	135-144	340.82	373.16	349.35
70	20-24	53.58	62.60	53.58	-	250	140-149	340.82	373.16	-
70	24-32	53.58	62.60	-	-	250	150-159	340.82	373.16	349.35
70	32-41	53.58	62.60	-	-	250	157-162	340.82	373.16	-
80	20-28	62.60	74.74	62.60	64.17	250	156-165	340.82	373.16	349.35
80	32-40	62.60	74.74	-	64.17	250	165-175	340.82	373.16	349.35
80	48-50	62.60	-	-	-	250	174-181	340.82	373.16	349.35
100	15-22	89.17	106.96	89.17	-	250	178-187	340.82	373.16	349.35
100	20-28	89.17	106.96	-	91.40	300	178-187	450.07	519.15	-
100	25-32	89.17	106.96	-	91.40	300	193-204	450.07	519.15	463.60
100	32-40	89.17	106.96	-	91.40	300	198-207	450.07	519.15	463.60
100	36-44	89.17	106.96	-	91.40	300	218-226	450.07	519.15	463.60
100	46-56	89.17	106.96	-	91.40	350	224-233	536.36	591.11	552.46
100	55-65	89.17	106.96	-	91.40	350	249-258	536.36	591.11	552.46
125	55-64	124.49	142.28	124.49	127.62	350	270-282	536.36	591.11	552.46
125	61-70	124.49	142.28	-	127.62	400	270-280	726.71	840.23	-
125	70-78	124.49	142.28	-	127.62	400	279-288	726.71	-	744.88
150	46-54	177.88	204.53	177.88	-	400	304-313	726.71	-	-
150	56-66	177.88	204.53	-	182.32	400	314-323	726.71	840.23	744.88
150	69-78	177.88	204.53	-	182.32	400	320-330	726.71	840.23	744.88
150	79-91	177.88	204.53	-	182.32					
150	85-94	177.88	204.53	-	182.32					
150	98-110	177.88	204.53	-	182.32					
200	88-103	243.49	276.04	243.49	-					
200	108-115	243.49	276.04	-	249.55					
200	116-126	243.49	276.04	-	249.55					
200	119-128	243.49	276.04	-	249.55					
200	132-141	243.49	276.04	-	249.55					
200	135-144	243.49	276.04	-	249.55					

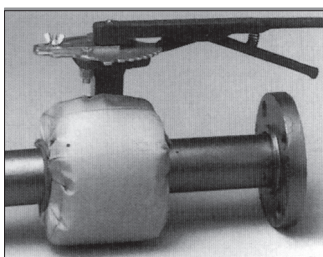
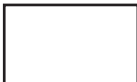


Afdichtingskussens zijn geschikt voor het tijdelijk afsluiten van leidingspunten om reparatie- en/ of onderhoudswerken mogelijk te maken, zonder de buizen volledig te laten leeglopen.

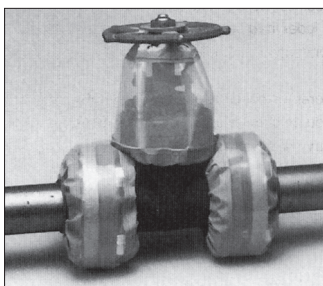
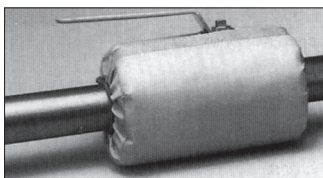
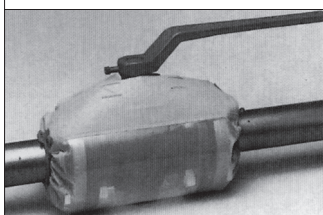
Les coussins d'étanchéité sont convenable pour barrer des tuyaux temporairement, en cas de réparations ou des travaux de maintenance, sans vider les tuyaux entièrement.

Pipeline Plugs are suitable to temporarily seal of a piping system in case of repair or maintenance jobs, without draining the pipes completely.





SAFETY SHIELDS



SAFETY SHIELDS

Safety Shields zijn schilden in kunststofdoek of metaal, die rond leidingonderdelen geplaatst worden, zodat bij eventuele breuk van een dichting, gevaarlijke producten niet onder hoge druk kunnen ontsnappen. "Spray-outs" van deze producten kunnen immers ernstige verwondingen of materiaalbeschadiging veroorzaken.

Safety Shields voorkomen deze "Spray-outs" en dragen zo bij tot een betere bedrijfsveiligheid.

Les Safety Shields sont des garants en toile synthétique ou métallique qui se placent autour des raccords de tuyauteries et qui, lors d'une fuite éventuelle, empêchent l'échappement de produits dangereux sous haute pression. En effet, les "Spray-outs" de certains produits peuvent provoquer des blessures graves et des détériorations aux installations. Les Safety Shields préviennent ces "Spray-outs" et contribuent ainsi à une meilleure sécurité sur les lieux de travail.

Safety shields are shields in plastic cloth or metal which are placed around parts of piping systems in order to prevent in case of rupture, the escape of dangerous products at high pressure. "Spray-outs" of these products could cause serious injuries and material damage. Safety Shields prevent these "Spray-outs" and therefore contribute to a safer working environment.

SPRA-GARD

Verschillende lagen waarvan één extreem sterk kunststofweefsel met hoge drukbestendigheid en vormvastheid. Voorzien van pH indicator.

Différentes couches dont une en fibres synthétiques extrêmement solides, très résistants à la pression et stables structurellement. Pourvu d'un indicateur pH.

Several layers from which one strong plastic cloth with high pressure resistance and form stability. Provided with pH indicator.

Mat.:	PVC	t°max.:	80	bar max.:	70
	PPL		105		75
	TFE + GRP		230		115
	(GRP: glasweefsel / fibres de verre / glass cloth)				

ECONO-GARD

Verschillende lagen kunststofweefsel (PVC of PE) met in het midden van iedere laag een stuk textieldoek. Voorzien van pH indicator.

Différentes couches de fibres synthétiques (PVC ou PE) avec au milieu de chaque couche une bande de toile filée. Pourvu d'un indicateur pH.

Several layers of plastic cloth (PVC or PE) with in the middle of every layer a piece of spinned textile cloth. Provided with pH indicator.

Mat.:	PE	t°max.:	60	bar max.:	24
	PVC		60		30

VUE-GARD

Transparant. Geschikt voor gebruik bij meet- en regelapparatuur.

Transparent. Convient pour l'usage avec appareils de mesure et de régulation.

Transparent. Suitable for use with measurement equipment.

Mat.:	TFE + GRP	t°max.:	150	bar max.:	70
	(GRP: glasweefsel / fibres de verre / glass cloth)				
	Transparant deel / Partie transparent / Transparent part = ECTFE				