

TOEBEHOREN
ACCESSOIRES
ACCESSORIES



TABEL - OVERZICHT LIJMEN EN REINIGERS
 TABLEAU - APERÇU COLLES ET DECAPANTS
 TABLE - OVERVIEW GLUES AND CLEANERS

Toepassing - water en lage chemische belasting
Application - eau et faible charge chimique
Application - water and low chemical load

MATERIAL	TYPE
PVC-U	Griffon PVC lijm/colle/glue UNI 100 UNI 100 XT UNI 100 GT T88 WDF-05
	Griffon PVC cleaner Cleaner cloth
	PVC-C
PVC-C	Griffon PVC-C lijm/colle/glue HT-120
	Griffon PVC-C Cleaner Cleaner cloth

Toepassing - perslucht
Application - air comprimé
Application - compressed air

MATERIAL	TYPE
VINKAIR PVC	VINKAIR lijm/colle/glue Gafix - VINKAIR Cleaner cloth Griffon PVC cleaner

Toepassing - koelwater
Application - eau de refroidissement
Application - cooling water

MATERIAL	TYPE
ABS	ABS lijm/colle/glue Durapipe ABS Cleaner cloth Griffon PVC cleaner

Toepassing - zwaar chemicaliën, resistent volgens technische fiche
Application - produits chimiques à usage intensif, résistants selon la fiche technique
Application - heavy-duty chemicals, resistant according to technical data sheet

MATERIAL	TYPE
PVC-U / PVC-C	WELD-ON lijm/colle/glue WELD-ON Pimer / cleaner WELD-ON 724 WELD-ON P70 Cleaner cloth



lijmen en reinigers
colles et décapants
glues and cleaners



UNI-100 XT

PVC LIJM
COLLE PVC
PVC GLUE

THF VRIJ
EXEMPT THF
FREE OF THF

Voor verlijmingen tot 16 bar. Geschikt voor diam. ≤ 400 mm.
Pour collages jusqu'à 16 bar. Convient aux diamètres ≤ 400 mm.
For solvent welding up to 16 bar. Suitable for diameters ≤ 400 mm.

	ML	N	€/ST/PC
TUBE	125	30	11.20
*FLACON	250	24	13.54
*FLACON	500	12	23.86
*FLACON	1000	8	40.08
**BLIK, BOITE, CAN	1000	8	40.08
**BLIK, BOITE, CAN	5000	1	178.03

* flacon met borstel / flacon avec pinceau / flacon with brush



UNI-100GT

PVC LIJM
COLLE PVC
PVC GLUE

GROTE DIAMETERS
GRANDS DIAMÈTRES
LARGE DIAMETERS

Voor verlijmingen tot 16 bar. Geschikt voor diam. < 800 mm.
Pour collages jusqu'à 16 bar. Convient aux diamètres < 800 mm.
For solvent welding up to 16 bar. Suitable for diameters < 800 mm.

	ML	N	€/ST/PC
*FLACON	1000	8	40.83

* flacon met borstel / flacon avec pinceau / flacon with brush



T-88

PVC LIJM
COLLE PVC
PVC GLUE

Voor verlijmingen tot 16 bar. Geschikt voor diam. < 90 mm.
Pour collages jusqu'à 16 bar. Convient aux diamètres < 90 mm.
For solvent welding up to 16 bar. Suitable for diameters < 90 mm.

	ML	N	€/ST/PC
*FLACON	250	24	13.05
*FLACON	500	12	23.33
*FLACON	1000	8	40.83

* flacon met borstel / flacon avec pinceau / flacon with brush

lijmen en reinigers
colles et décapants
glues and cleaners



WDF-05

TIXOTROPE PVC LIJM, BLAUW
COLLE PVC THIXOTROPE, BLEU
PVC GLUE A THIXOTROPIC, BLUE

SNELDROGEND
SÉCHAGE RAPIDE
FAST DRY

Voor het verlijmen van flexibele slangen met hard PVC.
Geschikt voor o.a. zwembaden, whirlpools onder vochtige omstandigheden.

Pour le collage de tuyaux flexibles avec du PVC rigide.
Convient notamment pour les piscines et whirlpools dans des conditions humides.

For solvent cement of flexibles with PVC;
Particularly suitable for the swimming pools and whirlpools in wet conditions.

	ML	N	€/ST/PC
*FLACON	250	12	13.54
*FLACON	500	12	23.86
BLIK/BOITE/CAN	1000	8	42.83

* flacon met borstel / flacon avec pinceau / flacon with brush

N : aantal stuks per karton / nombre de boîtes par carton / nombre of cans per carton



HT-120

PVC-C LIJM
COLLE PVC-C
PVC-C GLUE

Voor verlijmingen tot 16 bar. Geschikt voor diam. ≤ 160 mm.
Pour collages jusqu'à 16 bar. Convient aux diamètres ≤ 160 mm.
For solvent welding up to 16 bar. Suitable for diameters ≤ 160 mm.

	ML	N	€/ST/PC
FLACON	500	12	32.65



VINKAIR

VINKAIR LIJM
COLLE VINKAIR
VINKAIR GLUE

	ML	N	€/ST/PC
FLACON	250	24	50.84
BLIK, BOITE, CAN	1000	24	138.00

N : aantal stuks per karton / nombre de boîtes par carton / nombre of cans per carton

lijmen en reinigers
colles et décapants
glues and cleaners



DURAPIPE ABS

ABS LIJM
COLLE ABS
ABS GLUE

	G/ST/PC	€/ST/PC
BLIK, BOITE, CAN	550	13.77
BLIK, BOITE, CAN	1100	24.97



WELD-ON 724

PVC-U / PVC-C LIJM
COLLE PVC-U / PVC-C
PVC-U / PVC-C GLUE

Voor verlijmingen tot 16 bar. Geschikt voor diam. ≤ 160 mm.
Pour collages jusqu'à 16 bar. Convient aux diamètres ≤ 160 mm.
For solvent welding up to 16 bar. Suitable for diameters ≤ 160 mm.

	ML	N	€/ST/PC
*FLACON	500	12	66.95

* flacon met borstel / flacon avec pinceau / flacon with brush



WELD-ON P70

PVC-U / PVC-C REINIGER EN ONTVETTER VOOR BUIZEN
DECAPANT ET DEGRAISSEUR POUR TUYAUX PVC-U / PVC-C
PRIMER AND CLEANER FOR PVC-U / PVC-C PIPES

Primer voor Weld-on 724
Primer pour Weld-on 724
Primer for Weld-on 724

	ML	N	€/ST/PC
*FLACON	500	12	22.65

* flacon met borstel / flacon avec pinceau / flacon with brush



lijmen en reinigers
colles et décapants
glues and cleaners



CLEANER

PVC / PVC-C / ABS REINIGER EN ONTVETTER VOOR BUIZEN
DECAPANT ET DEGRAISSEUR POUR TUYAUX PVC / PVC-C / ABS
PRIMER AND CLEANER FOR PVC / PVC-C / ABS PIPES

	ML	N	€/ST/PC
BLIK, BOITE, CAN	250	12	13.49
BLIK, BOITE, CAN	1000	6	30.33



CLEANER CLOTH

PVC/ PVC-C / ABS / PE / PP / PVDF / ECTFE / PB PLUSVRIJE DOEK
PLUS DE LINGE POUR PVC/ PVC-C / ABS / PE / PP / PVDF / ECTFE / PB
CLEANER CLOTH FOR PVC/ PVC-C / ABS / PE / PP / PVDF / ECTFE / PB

	N	€/ST/PC
DISPENSER 23 x 41 cm (100 ST/PC)	6	37.88



PE CLEANER WIPES

PE / PP / PVDF / PB REINIGER + ONTVETTER
DECAPANT ET DEGRAISSEUR POUR PE / PP / PVDF / PB
PRIMER AND CLEANER FOR PE / PP / PVDF / PB

	ML	N	€/ST/PC
BLIK, BOITE, CAN	1000	12	33.50



PE CLEANER

PE / PP / PVDF / PB REINIGINGSDOEKJE
TISSUE DE NETTOYAGE POUR PE / PP / PVDF / PB
CLEANSING TISSUE FOR PE / PP / PVDF / PB

	N	€/ST/PC
DISPENSER (100 ST/PC)	6	30.33



afdichtingen schroefdraadverbindingen voor metaal en kunststof
 étanchéités raccords filetés pour métal et matière plastic
 sealing threaded fittings for metal and plastic



KOLMAT® fibre seal

GEIMPREGNEERDE, VEZELVERSTERKTE AFDICHTINGSBAND
 BANDE D'ETANCHEITE IMPREGNEE ET RENFORCEE DE FIBRES
 IMPREGNATED, FIBRE REINFORCED SEALING TAPE

	L	N	€/ST/PC
ROL / ROULEAU / ROLL	15 M	30	8.01



KOLMAT PLASTIC

UNIVERSELE AFDICHTING VOOR ALLE SCHROEFDRAADVERBINDINGEN
 L'ETANCHEITE UNIVERSELLE POUR TOUS RACCORDS FILETES
 UNIVERSAL SEALING FOR ALL THREADED FITTINGS

	G/ST/PC	N	€/ST/PC
TUBE	175	6	32.53



PTFE
 KOLMAT FLON 100

UNIVERSELE AFDICHTING VOOR ALLE SCHROEFDRAADVERBINDINGEN
 L'ETANCHEITE UNIVERSELLE POUR TOUS RACCORDS FILETES
 UNIVERSAL SEALING FOR ALL THREADED FITTINGS

PTFE koord / corde / cord

	L	N	€/ST/PC
DISPENSOR	175 M	12	33.63



PTFE
 TAPE DIN-EN

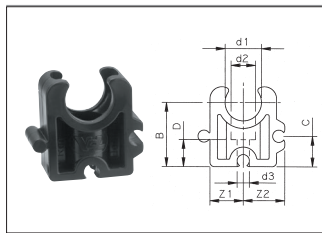
UNIVERSELE AFDICHTING VOOR ALLE SCHROEFDRAADVERBINDINGEN
 L'ETANCHEITE UNIVERSELLE POUR TOUS RACCORDS FILETES
 UNIVERSAL SEALING FOR ALL THREADED FITTINGS

PTFE tape 12 mm x 0.10 mm.

	L	N	€/ST/PC
ROL / ROULEAU / ROLL	12 M	10	2.01



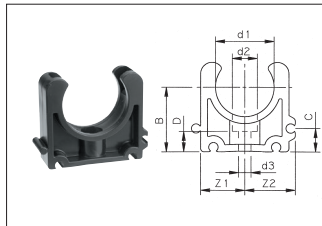
**beugels
colliers de fixation
mounting clips**



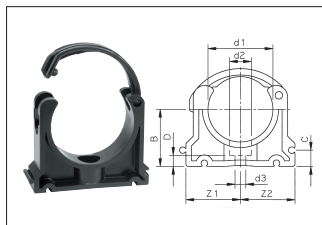
TYPE A

PP BUISKLEMMEN - ZWART
COLLIERS DE FIXATION EN PP - NOIR
PP PIPE CLIPS - BLACK

d1	d2	d3	Z1	Z2	B	C	D	E	TYPE	€/ST/PC
10	8.3	4.5	11.0	13.5	20.0	10	6.0	12.0	A	0.61
12	8.3	4.5	11.0	13.5	21.0	10	6.0	12.0	A	0.61
16	10.5	5.5	14.0	16.5	23.0	10	6.0	16.0	B	0.82
20	10.5	5.5	16.5	19.0	25.0	10	6.0	16.0	B	0.95
25	10.5	5.5	19.0	21.5	27.5	10	6.0	16.0	B	1.12
32	14.0	6.5	28.5	28.5	31.0	10	6.5	22.0	C	1.73
40	14.0	6.5	33.5	33.5	35.0	10	6.5	22.0	C	1.95
50	14.0	6.5	37.0	37.0	40.0	10	6.5	22.0	C	2.19
63	17.0	8.5	44.5	44.5	51.5	10	10.0	25.0	C	3.02
75	17.0	8.5	52.0	52.0	57.5	10	10.0	25.0	C	5.21
90	17.0	8.5	64.5	64.5	65.0	10	10.0	28.0	C	6.55
110	17.0	8.5	78.0	78.0	75.0	10	10.0	28.0	C	7.50
125	17.0	8.5	88.0	88.0	90.0	10	10.0	31.5	C	10.99
140	17.0	8.5	97.0	97.0	110.0	10	10.0	31.5	C	12.49
160	17.0	8.5	109.0	109.0	107.5	10	10.0	31.5	C	14.39



TYPE B



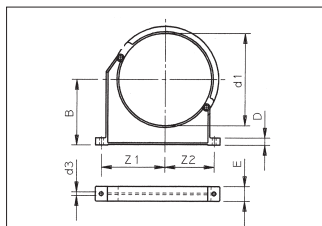
TYPE C



TYPE F

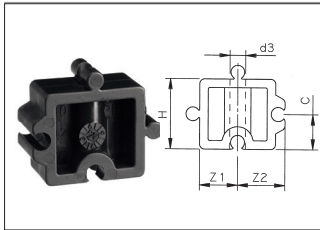
PP BUISKLEMMEN - ZWART
COLLIERS DE FIXATION EN PP - NOIR
PP PIPE CLIPS - BLACK

d1	d3	Z1	Z2	B	D	E	TYPE	€/ST/PC
180	11	142.5	115.0	162.5	20	35	F	21.76
200	13	151.5	119.5	175.0	25	40	F	23.45
225	13	164.5	131.5	175.0	25	40	F	27.34
250	13	182.5	142.5	200.0	25	40	F	34.67
280	13	197.5	155.5	200.0	25	40	F	40.44
315	13	218.5	171.5	225.0	25	40	F	44.27
355	17	276.0	210.0	257.0	30	50	F	65.52
400	17	301.0	230.0	288.0	30	50	F	70.87

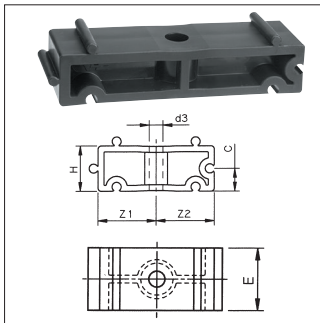


TYPE F

beugels
colliers de fixation
mounting clips



TYPE D



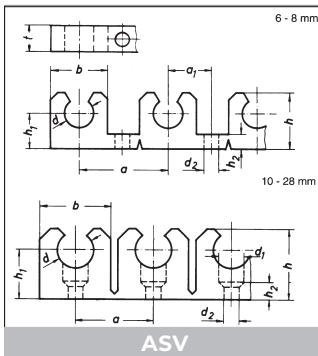
TYPE E

PP VULBLOKJE - ZWART
BLOC A REVELER EN PP - NOIR
PP FILLING BLOCK - BLACK

D	d3	Z1	Z2	H	C	E	TYPE	€/ST/PC
10	4.5	11.0	13.5	20	10	12.0	D	0.52
12	4.5	11.0	13.5	20	10	12.0	D	0.52
16	5.5	14.0	16.5	20	10	16.0	E	0.52
20	5.5	16.5	19.0	20	10	16.0	E	0.52
25	5.5	19.0	21.5	20	10	16.0	E	0.56
32	6.5	28.5	28.5	20	10	22.0	E	0.69
40	6.5	33.5	33.5	20	10	22.0	E	1.00
50	6.5	37.0	37.0	20	10	22.0	E	1.12
63	8.5	44.5	44.5	20	10	25.0	E	1.51
75	8.5	52.0	52.0	20	10	25.0	E	2.59
90	8.5	64.5	64.5	20	10	28.0	E	2.63
110	8.5	78.0	78.0	20	10	28.0	E	3.02
125	8.5	88.0	88.0	20	10	31.5	E	4.40
140	8.5	97.0	97.0	20	10	31.5	E	5.00
160	8.5	109.0	109.0	20	10	31.5	E	5.39

STUBBE

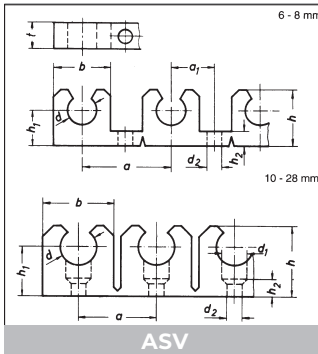
beugels
colliers de fixation
mounting clips



PE BUISKLEMMEN
COLLIERS DE FIXATION EN PE
PE PIPE CLIPS

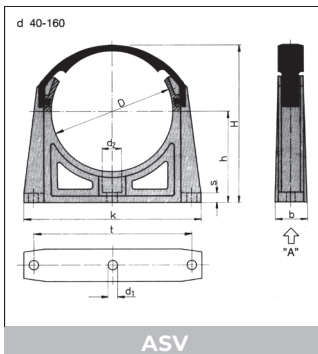
10 stuks per rij, 100 stuks per verpakking.
10 pièces par rangée, 100 pièces par emballage.
10 pieces per row, 100 pieces per packing.

D	h ¹	h ²	d ¹	d ²	b	h	t	a	a ¹	€/ST/PC
6	10	4	-	4.0	12	14.0	15	21	10	0.60
8	10	4	-	4.0	16	16.0	15	25	12	0.69
10	14	5	7.0	4.0	20	20.0	15	22	-	0.85
12	14	5	7.0	4.0	24	22.0	15	26	-	0.92
15	26	5	8.5	4.3	27	34.0	15	29	-	1.30
18	26	5	8.5	4.3	31	35.5	15	33	-	1.54
22	26	5	8.5	4.3	36	37.0	15	38	-	1.71
28	26	5	8.5	4.3	44	39.0	15	46	-	2.08



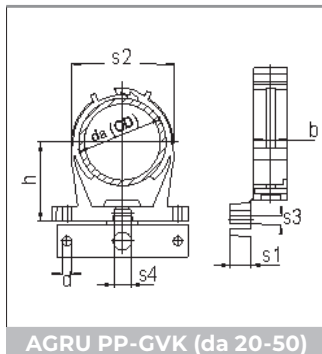
BUISKLEMMEN
COLLIERS DE FIXATION
PIPE CLIPS

d	D	b	h	H	k	t	s	d ¹	d ²	€/ST/PC	
										PE zwart noir black grey Ral 7032	PP grijs gris grey RAL 4032
16	16.0	16	24	32	32	-	-	10	5.0	1.39	1.39
20	20.0	16	25	34	32	-	-	10	5.0	1.54	1.46
25	25.0	17	26	35	41	-	-	11	5.5	1.71	1.71
32	32.0	16	30	44	49	-	-	11	5.5	2.16	2.16
40	40.4	25	43	68	58	-	8	7	14.5	2.53	2.46
50	50.5	25	47	77	69	-	8	7	14.5	3.07	3.07
63	63.6	25	57	94	84	-	8	9	17.5	3.84	3.76
75	75.7	30	64	107	126	109	10	9	17.5	6.15	6.07
90	90.9	30	73	124	143	125	10	9	17.5	8.37	8.22
110	111.0	30	85	146	163	145	10	9	17.5	9.85	9.69
125	126.2	40	117	187	183	165	10	9	17.5	13.68	13.37
140	141.3	40	132	209	199	181	10	9	17.5	15.75	15.43
160	161.5	40	150	238	220	202	10	9	17.5	18.12	17.82





beugels
colliers de fixation
mounting clips



AGRU PP-GVK (da 20-50)

PP-GVK BUISKLEMMEN
COLLIERS DE FIXATION EN PP-GRP
PP-FRP PIPE CLIPS

Materiaal :

Beugel : PP zwart, glasvezelversterkt. Hierdoor bekomt men goede chemische bestendigheid en hoge mechanische sterkte.

Technische kenmerken :

Zodanig ontworpen dat ze, ook bij extreme druk, temperatuur en belasting van de buis, als glij-beugel dienst doet. Bevestigingsmethode : vijzen, lassen of schieten.

Geschikt voor vloer, plafond en muurmontage.

Matériaux :

Collier : PP noir renforcé de fibres de verre pour obtenir une bonne résistance chimique et une construction solide.

Données techniques :

Conçu de telle sorte qu'il fonctionne comme un collier coulissant même lors de températures ou de pressions extrêmes. Fixation par vis, soudage ou clous tirés.

Convient pour le montage au sol, au plafond et sur les murs.

Material :

Pipe clip : glassfibre reinforced resulting in a good chemical resistance and a high mechanical strength.

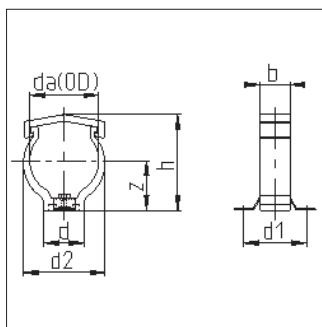
Technical characteristics :

Designed to act as a slide clip even in situations of extreme pressure, temperature and duty.

Fixation by screwing, welding or shooting, inclusive.

Suitable for floor, ceiling, and wall mounting.

da	s1	s2	s3	s4	d	KG/ST/PC	€/ST/PC
20	6.0	29	6.5	9	6.5	0.008	3.35
25	10.0	34	6.5	9	6.5	0.014	3.75
32	11.5	39	6.5	9	6.5	0.016	3.96
40	14.0	50	6.5	9	6.5	0.023	4.18
50	15.0	56	6.5	9	6.5	0.029	5.15



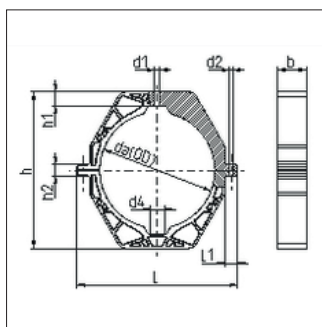
AGRU PP-GVK (da 63-225)

Beugel met zekering plaatje in roestvast staal (inclusief)

Collier avec clip de fixation en acier inoxydable (included)

Pipe clip with clamp for fastening in stainless steel (included)

da	z	d1	d2	h	b	KG/ST/PC	€/ST/PC
63	52	74	78	104.3	47.5	0.124	9.80
75	61	82	94	123.4	55.0	0.187	10.62
90	67	82	108	135.7	55.0	0.211	10.98
110	80	82	137	155.6	55.0	0.287	12.02
125	93	110	155	180.0	75.0	0.591	17.60
140	108	110	164	204.8	75.0	0.607	22.28
160	116	110	184	221.2	75.0	0.700	25.17
180	136	110	211	251.0	75.0	0.990	36.08
200	148	110	238	268.0	75.0	1.120	38.16
225	158	110	261	293.5	75.0	1.260	41.98



AGRU PP-GVK (da 250-450)

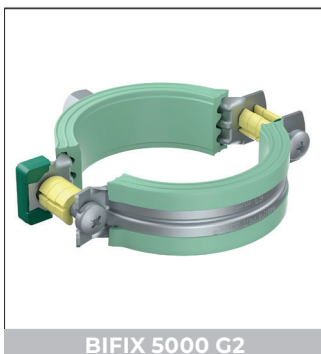
Beugel uit 2 delen zonder schroeven

Collier dans 2 parties sans vis

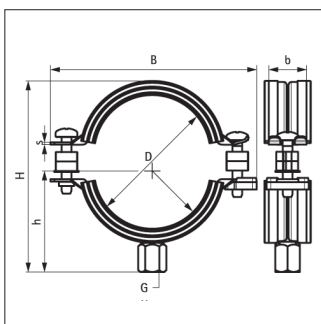
Pipe clip - 2 parts without screws

da	L	h	d1	d2	b	KG/ST/PC	€/ST/PC
250	376	350	14	10	80	2.10	169.63
280	407	390	14	10	80	2.36	181.17
315	441	432	14	10	80	2.55	186.90
355	489	470	16	12	80	2.88	236.23
400	534	528	16	12	80	3.29	259.10
450	585	572	16	12	80	3.50	283.90

walraven

beugels
colliers de fixation
mounting clips

BIFIX 5000 G2



GALVA BUISBEUGEL MET GROENE EPDM INLAGE
SUPPORT DE TUYAU EN GALVA AVEC INSERT VERT EN EPDM
GALVA PIPE BRACKET WITH GREEN EPDM INSERT

Materiaal :

Galva buisbeugel met groene EPDM inlage.
Beugel speciaal ontwikkeld voor montage van kunststof buizen Ø16 – 200 mm.

Technische kenmerken :

Voor binnen- en buitentoepassingen.
Voor glijdende en klemmende bevestiging.
Beugel voorzien van verwijderbare afstandsringen.
Corrosiebestendig volgens zoutspoeitest ISO9227.
Geluidsisolerend volgens DIN 4109.
Zekerheidssnelsluiting en tweeschroevenbeugel.
Gebogen beugelranden om snijden in kunststof buizen te verhinderen.

Matériaux :

Support de tuyau en Galva avec insert vert en EPDM.
Collier spécialement conçu pour le montage de tuyaux en plastique Ø16 - 200mm.

Données techniques :

Pour les applications intérieures et extérieures.
Pour le montage glissé et fixé.
Collier avec bagues d'écartement détachables.
Bords du support incurvés pour éviter de couper les tuyaux en plastique.
Résistant à la corrosion selon ISO 9227.
Insonorisation selon la norme DIN 4109.
Boucle de sécurité et support à deux vis.

Material :

Galva pipe bracket with green EPDM insert.
Clamp specially designed for mounting plastic pipes Ø16 - 200mm.

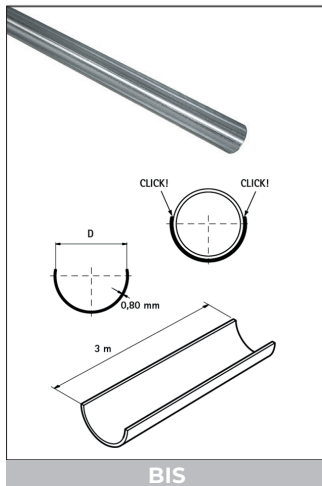
Technical characteristics :

For indoor and outdoor applications.
For sliding and clamping fixing.
Clamp fitted with removable spacer rings.
Curved clamp edges to prevent cutting in plastic pipes.
Corrosion-resistant according to salt spray test ISO 9227.
Soundproofing according to DIN 4109.
Safety clasp and two-screw clamp.

REF.	D	G	B	H	h	b x s	F _{az} (N)	€/ST/PC
3188016	16	M8/M10	63	50	31	20 x 1,25	600	4.50
3188020	20	M8/M10	68	54	33	20 x 1,25	600	4.84
3188025	25	M8/M10	74	59	36	20 x 1,25	600	5.10
3188032	32	M8/M10	80	61	39	20 x 1,25	600	5.49
3188040	40	M8/M10	91	73	45	20 x 1,25	600	6.80
3188050	50	M8/M10	97	84	48	20 x 1,25	600	7.09
3188063	63	M8/M10	109	99	54	20 x 1,25	600	12.50
3188075	75	M8/M10	125	109	62	20 x 1,50	600	13.25
3188090	90	M8/M10	142	128	70	23 x 2,00	1400	14.19
3188110	110	M8/M10	164	144	81	23 x 2,00	1400	14.51
3188125	125	M8/M10	181	159	89	23 x 2,00	1400	16.67
3188160	160	M8/M10	225	196	111	25 x 2,50	1700	21.27
3188200	200	M8/M10	269	237	125	25 x 2,50	1700	35.24

walraven

buisbevestigingsystemen
 supportage et colliers pour tuyauteries et canalisations
 pipe support systems

STAAL / ACIER

DRAAGSCHAAL VERZINKT
GOULOTTE DE SUSPENSION GALVANISÉE
GALVANISED PIPE REINFORCEMENT

L = 3 m

Zelfklemmende en doorlopende ondersteuning voor kunststof buizen om doorbuiging te voorkomen. Maakt grotere afstand tussen bevestigingen mogelijk (bevestigingsafstand met draagschaal is 1,5 keer langer dan de afstand zonder draagschaal)
 Gecontroleerde buisexpansierichting. Houdt juiste uitlijning in stand en voorkomt 'slingeren' van de buis

Support autogrippant et continu pour tubes en plastique afin d'éviter les déformations. Permet d'augmenter la distance entre les fixations (la distance avec renforts est 1,5 fois plus grande que la distance sans renforts)

Guide l'expansion du tube. Maintient l'alignement et empêche toute « torsion » du tube.

Self-gripping and continuous support for plastic pipes to prevent undesired deflections. Allows for longer distance between supports (fixing distance with reinforcement is 1.5 times longer than the distance without reinforcement)

Controls direction of pipe expansion. Maintains pipe alignment and prevents "snaking" of the pipe

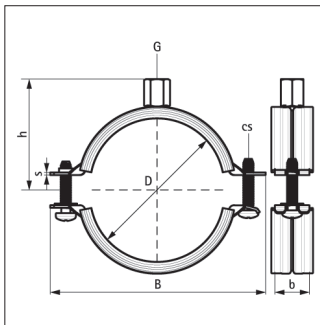
d	€/ST/PC
16	24.24
20	26.22
25	29.66
32	35.65
40	48.46
50	53.17
63	68.62
75	74.69
90	93.52
110	98.16
125	205.77

walraven

buisbevestigingsystemen
supportage et colliers pour tuyauteries et canalisations
pipe support systems

STAAL / ACIER

3343



ISOPHONISCHE BUISBEUGEL M-8/M-10
COLLIER ISOPHONIQUE M-8/M-10
ISOPHONIC PIPE CLAMP M-8/M-10

GEGALVANISEERD STAAL
ACIER GALVANISE
GALVANISED STEEL

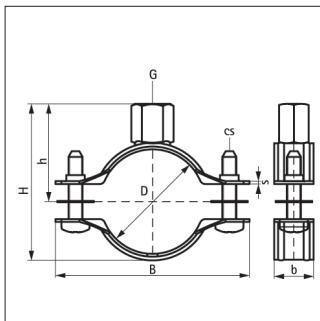
DIN 4109, EPDM lining
Temp.: -40°C - +110°C

REF.	diam.	"	G	B	H	h	b x s	cs	€/ST/PC
3343 5 019	15-19	3/8	M8/M10	56	45	30	20 x 1.00	M5	2.26
3343 5 024	20-24	1/2	M8/M10	62	51	33	20 x 1.00	M5	2.37
3343 5 030	25-30	3/4	M8/M10	69	58	37	20 x 1.00	M5	2.52
3343 5 037	31-37	1	M8/M10	75	64	40	20 x 1.00	M5	2.79
3343 5 046	38-46	1 1/4	M8/M10	84	74	45	20 x 1.25	M5	2.96
3343 5 052	47-52	1 1/2	M8/M10	93	83	49	20 x 1.25	M5	3.29
3343 5 067	62-67	-	M8/M10	106	95	55	20 x 1.25	M5	3.75
3343 5 081	75-81	2 1/2	M8/M10	124	109	63	20 x 1.50	M6	4.14
3343 5 095	88-95	3	M8/M10	143	127	72	23 x 2.00	M6	4.78
3343 5 112	104-112	-	M8/M10	159	142	79	23 x 2.00	M6	5.59
3343 5 127	119-127	-	M8/M10	178	161	89	23 x 2.00	M6	6.16
3343 5 144	138-144	5	M8/M10	194	177	97	23 x 2.00	M6	8.14
3343 5 162	154-162	-	M8/M10	211	194	105	23 x 2.00	M6	8.70
3343 5 183	173-183	-	M8/M10	239	221	120	25 x 2.50	M6	9.37
3343 5 205	195-205	-	M8/M10	260	243	130	25 x 2.50	M6	10.19
3343 5 225	217-225	8	M8/M10	279	261	140	25 x 2.50	M6	12.98

G : bevestigingschroefdraad / filet de fixation / mounting thread



3303



BUISBEUGEL M-8/M-10
COLLIER M-8/M-10
PIPE CLAMP M-8/M-10

GEGALVANISEERD STAAL
ACIER GALVANISE
GALVANISED STEEL

REF.	diam.	"	G	B	H	h	b x s	cs	€/ST/PC
3303 5 019	15-19	3/8	M8/M10	51	40	28	20 x 1.00	M5	1.88
3303 5 024	20-24	1/2	M8/M10	56	45	30	20 x 1.00	M5	1.96
3303 5 030	25-30	3/4	M8/M10	62	51	33	20 x 1.00	M5	2.09
3303 5 037	31-37	1	M8/M10	69	58	37	20 x 1.00	M5	2.15
3303 5 046	38-46	1 1/4	M8/M10	78	68	42	20 x 1.25	M5	2.36
3303 5 052	47-52	1 1/2	M8/M10	84	74	45	20 x 1.25	M5	2.52
3303 5 067	62-67	-	M8/M10	99	89	53	20 x 1.25	M5	2.85
3303 5 081	75-81	2 1/2	M8/M10	118	103	60	20 x 1.50	M6	3.02
3303 5 095	88-95	3	M8/M10	136	119	68	23 x 2.00	M6	3.27
3303 5 112	104-112	-	M8/M10	153	136	76	23 x 2.00	M6	3.82
3303 5 127	119-127	-	M8/M10	168	151	84	23 x 2.00	M6	4.14
3303 5 144	138-144	5	M8/M10	185	168	92	23 x 2.00	M6	5.27
3303 5 162	154-162	-	M8/M10	203	186	101	23 x 2.00	M6	9.30
3303 5 183	173-183	-	M8/M10	227	210	114	25 x 2.50	M6	12.83
3303 5 205	195-205	-	M8/M10	249	232	125	25 x 2.50	M6	14.26
3303 5 225	217-225	8	M8/M10	271	253	136	25 x 2.50	M6	17.51

G : bevestigingschroefdraad / filet de fixation / mounting thread

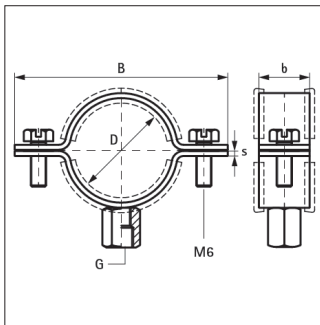
walraven

buisbevestigingsystemen
supportage et colliers pour tuyauteries et canalisations
pipe support systems

RVS



31117



ISOPHONISCHE BUISBEUGEL M-8/M-10
COLLIER ISOPHONIQUE M-8/M-10
ISOPHONIC PIPE CLAMP M-8/M-10

RVS 316 / A4
INOX 316 / A4
AISI 316 / A4

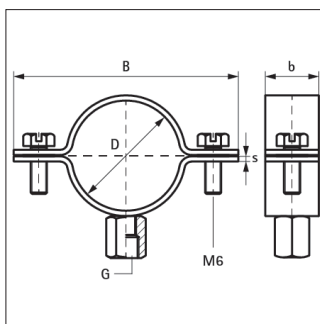
DIN 4109, EPDM lining
Temp.: -40°C - +110°C

REF.	diam.	"	DN	G	B	b x s	€/ST/PC
31117 9 018	15-18	3/8	10	M8/M10	65	20 x 2.0	10.04
31117 9 022	20-24	1/2	15	M8/M10	69	20 x 2.0	10.52
31117 9 028	26-30	3/4	20	M8/M10	74	20 x 2.0	11.04
31117 9 035	32-36	1	25	M8/M10	81	20 x 2.0	11.68
31117 9 040	38-42	1 1/4	32	M8/M10	89	20 x 2.0	12.63
31117 9 048	47-50	1 1/2	40	M8/M10	100	20 x 2.0	13.60
31117 9 060	60-64	-	50	M8/M10	114	20 x 2.0	15.65
31117 9 075	75-80	2 1/2	65	M8/M10	130	20 x 2.0	17.14
31117 9 090	87-92	3	80	M8/M10	141	20 x 2.0	18.77
31117 9 110	106-112	-	-	M8/M10	171	20 x 2.0	22.29
31117 9 125	124-131	-	-	M8/M10	191	20 x 2.0	24.15
31117 9 140	133-140	5	125	M8/M10	197	20 x 2.0	26.16
31117 9 160	159-165	6	150	M8/M10	217	20 x 2.0	28.33

G : bevestigingschroefdraad / filet de fixation / mounting thread



3017



BUISBEUGEL M-8/M-10 RVS 316 / A4
COLLIER M-8/M-10 INOX 316 / A4
PIPE CLAMP M-8/M-10 AISI 316 / A4

REF.	diam.	"	DN	G	B	b x s	€/ST/PC
3017 9 017	15-18	3/8	10	M8/M10	54	20 x 2.0	8.71
3017 9 022	20-24	1/2	15	M8/M10	62	20 x 2.0	9.15
3017 9 028	26-30	3/4	20	M8/M10	66	20 x 2.0	9.57
3017 9 035	32-36	1	25	M8/M10	72	20 x 2.0	10.08
3017 9 040	36-42	1 1/4	32	M8/M10	80	20 x 2.0	10.91
3017 9 048	47-50	1 1/2	40	M8/M10	87	20 x 2.0	11.55
3017 9 060	60-64	2	50	M8/M10	102	20 x 2.0	14.14
3017 9 075	75-80	2 1/2	65	M8/M10	125	20 x 2.0	14.40
3017 9 090	87-92	3	80	M8/M10	141	20 x 2.0	15.78
3017 9 110	106-112	-	-	M8/M10	162	20 x 2.0	18.15
3017 9 125	124-131	-	-	M8/M10	179	20 x 2.0	20.95
3017 9 160	159-163	6	150	M8/M10	211	20 x 2.0	24.45
3017 9 200	199-204	-	-	M8/M10	253	20 x 2.0	25.30

G : bevestigingschroefdraad / filet de fixation / mounting thread

walraven

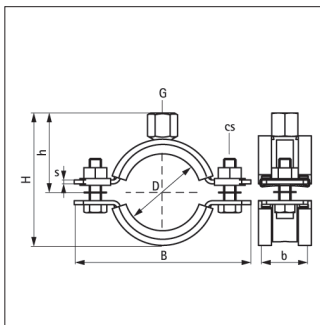
buisbevestigingsystemen
supportage et colliers pour tuyauteries et canalisations
pipe support systems

STAAL / ACIER

BIS HD1501 (M8/10)



BIS HD1501 (M16)



EXTRA ZWARE BEUGELS
COLLIERS EXTRA LOURDS
HEAVY PIPE CLIPS

EGALVANISEERD STAAL
ACIER GALVANISE
GALVANISED STEEL

EPDM LINING

REF.	D	G	B	H	h	b x s	cs	€/ST/PC
3313 8 019	15-19	M8/10	81	55	35	30 x 2.5	M8	11.25
3313 8 023	19-23	M8/10	84	58	37	30 x 2.5	M8	11.57
3313 8 029	25-29	M8/10	91	64	40	30 x 2.5	M8	11.90
3313 8 035	30-35	M8/10	98	70	43	30 x 2.5	M8	12.06
3313 8 045	40-45	M8/10	109	80	48	30 x 2.5	M8	12.89
3313 8 051	46-51	M8/10	115	86	51	30 x 2.5	M8	15.41
3313 8 059	53-59	M8/10	122	93	55	30 x 2.5	M8	15.53
3313 8 064	59-64	M8/10	129	99	57	30 x 2.5	M8	15.64
3314 8 071	65-71	M10/12	136	116	71	30 x 3.0	M8	16.80
3314 8 078	72-78	M10/12	144	123	74	30 x 3.0	M8	17.45
3314 8 085	79-85	M10/12	152	130	78	30 x 3.0	M8	18.69
3314 8 092	86-92	M10/12	159	136	81	30 x 3.0	M8	21.85
3314 8 109	101-109	M10/12	175	154	90	30 x 3.0	M8	22.00
3314 8 116	108-116	M10/12	182	160	93	30 x 3.0	M8	23.58
3314 8 133	125-133	M10/12	200	178	102	30 x 3.0	M8	24.83
3314 8 140	132-140	M10/12	207	184	104	30 x 3.0	M8	37.87
3316 8 169	159-169	M16	254	220	120	38 x 4.0	M10	44.77
3316 8 188	178-188	M16	274	239	130	38 x 4.0	M10	48.41
3316 8 204	194-204	M16	290	255	138	38 x 4.0	M10	51.53
3316 8 213	203-213	M16	299	264	143	38 x 4.0	M10	57.35
3316 8 227	217-227	M16	322	278	150	38 x 4.0	M12	58.15
3316 8 250	240-250	M16	345	302	163	38 x 4.0	M12	58.93
3316 8 275	265-275	M16	367	327	175	48 x 5.0	M12	59.53
3316 8 325	315-325	M16	414	374	198	48 x 5.0	M12	117.85
3316 8 364	354-364	M16	453	412	217	48 x 5.0	M12	121.47
3316 8 408	398-408	M16	497	456	239	48 x 5.0	M12	140.79
3316 8 458	448-458	M16	548	506	264	48 x 5.0	M12	158.69
3316 8 509	499-509	M16	599	557	289	48 x 5.0	M12	166.56

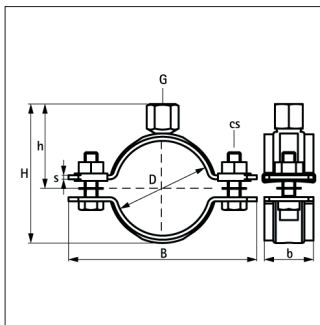
M : bevestigingschroefdraad / filet de fixation / mounting thread

walraven

buisbevestigingssystemen
 supportage et colliers pour tuyauteries et canalisations
 pipe support systems

STAAL / ACIER

BIS HD1501



EXTRA ZWARE BEUGELS
 COLLIERS EXTRA LOURDS
 HEAVY PIPE CLIPS

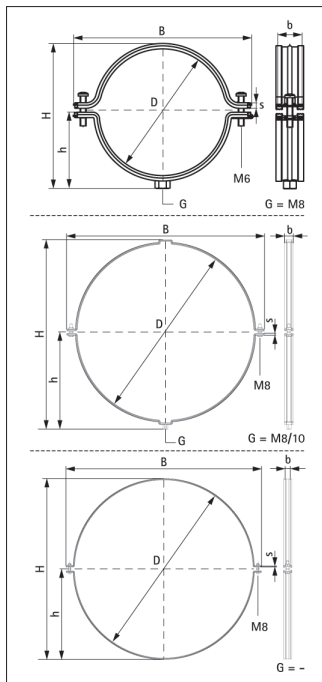
GEGALVANISEERD STAAL
 ACIER GALVANISE
 GALVANISED STEEL

REF.	D	G	B	H	h	b x s	cs	€/ST/PC
3303 8 019	15-19	M8/10	75	46	32	30 x 2.5	M8	9.00
3303 8 023	19-23	M8/10	78	50	34	30 x 2.5	M8	9.35
3303 8 030	25-30	M8/10	84	57	38	30 x 2.5	M8	9.82
3303 8 036	31-36	M8/10	91	63	41	30 x 2.5	M8	10.25
3303 8 042	37-42	M8/10	98	69	44	30 x 2.5	M8	10.48
3303 8 045	40-45	M8/10	101	72	45	30 x 2.5	M8	10.69
3303 8 052	47-52	M8/10	109	79	49	30 x 2.5	M8	11.19
3303 8 058	53-58	M8/10	115	85	52	30 x 2.5	M8	11.62
3303 8 065	59-65	M8/10	122	92	55	30 x 2.5	M8	12.09
3303 8 071	66-71	M8/10	129	98	58	30 x 2.5	M8	12.56
3304 8 078	72-78	M10/12	136	115	70	30 x 3.0	M8	12.89
3304 8 085	79-85	M10/12	144	122	75	30 x 3.0	M8	13.19
3304 8 092	86-92	M10/12	152	129	78	30 x 3.0	M8	13.99
3304 8 106	98-106	M10/12	165	143	85	30 x 3.0	M8	15.65
3304 8 116	108-116	M10/12	175	153	90	30 x 3.0	M8	16.18
3304 8 123	116-123	M10/12	182	160	94	30 x 3.0	M8	16.80
3304 8 133	125-133	M10/12	193	170	99	30 x 3.0	M8	17.13
3304 8 140	132-140	M10/12	200	177	102	30 x 3.0	M8	17.92
3304 8 154	148-154	M10/12	215	191	109	30 x 3.0	M8	24.66
3306 8 169	159-169	M16	241	193	103	38 x 4.0	M10	34.09
3306 8 183	173-183	M16	255	207	110	38 x 4.0	M10	35.35
3306 8 202	192-202	M16	274	226	130	38 x 4.0	M10	38.33
3306 8 227	217-227	M16	299	263	144	38 x 4.0	M10	48.41
3306 8 241	229-241	M16	322	277	151	38 x 4.0	M12	49.34
3306 8 254	244-254	M16	335	290	158	38 x 4.0	M12	51.69
3306 8 264	254-264	M16	345	300	163	38 x 4.0	M12	53.11
3306 8 279	267-279	M16	360	315	170	38 x 4.0	M12	53.59
3306 8 289	279-289	M16	367	324	175	48 x 5.0	M12	76.37
3306 8 302	292-302	M16	380	337	181	48 x 5.0	M12	78.87
3306 8 325	315-325	M16	403	358	193	48 x 5.0	M12	80.45
3306 8 360	350-360	M16	439	395	210	48 x 5.0	M12	96.62
3306 8 374	364-374	M16	453	409	217	48 x 5.0	M12	96.80
3306 8 389	379-389	M16	468	424	225	48 x 5.0	M12	97.11
3306 8 408	398-408	M16	487	443	234	48 x 5.0	M12	101.35
3306 8 418	408-418	M16	498	441	227	48 x 5.0	M12	103.08
3306 8 436	424-436	M16	515	471	248	48 x 5.0	M12	109.67
3306 8 458	448-458	M16	537	493	259	48 x 5.0	M12	121.47
3306 8 509	499-509	M16	588	544	285	48 x 5.0	M12	124.60

M : bevestigingschroefdraad / filet de fixation / mounting thread

walraven

buisbevestigingsystemen
supportage et colliers pour tuyauteries et canalisations
pipe support systems

STAAL / ACIER**BIS AERO**

ISOPHONISCHE BUISBEUGEL VENTILATIEBUIS
COLLIER ISOPHONIQUE TUYAU VENTILATION
ISOPHONIC CLAMP VENTILATION PIPE

STAAL
ACIER
STEEL

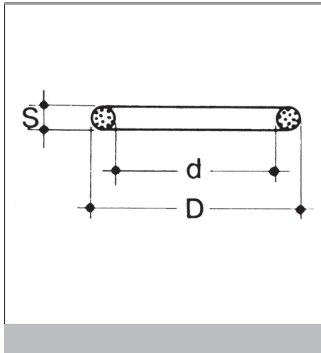
TPE lining

REF.	D	G	B	H	h	b x s	€/ST/PC
411 5 125	125	M8	179	139	76	25 x 1.25	5.01
411 5 140	140	M8	197	162	85	25 x 1.25	6.15
411 5 160	160	M8	215	175	93	25 x 1.25	6.48
411 5 180	180	M8	238	202	105	25 x 1.25	7.61
411 5 200	200	M8	255	215	114	25 x 1.25	7.77
411 5 225	225	M8	280	246	126	25 x 1.25	8.26
411 5 250	250	M8	306	265	138	25 x 1.25	8.37
411 5 280	280	M8	336	302	154	25 x 1.25	9.13
411 5 315	315	M8	371	332	172	25 x 1.25	5.88
411 5 355	355	M8	411	371	192	25 x 1.25	10.83
411 5 400	400	M8	457	423	214	25 x 1.25	11.79
411 5 450	450	M8/M10	524	498	256	25 x 2.00	26.08
411 5 500	500	M8/M10	574	548	281	25 x 2.00	27.93
411 5 560	560	M8/M10	634	608	311	25 x 2.00	29.43
411 5 600	600	M8/M10	675	649	332	25 x 2.00	29.82
411 5 630	630	M8/M10	705	679	347	25 x 2.50	32.34
411 5 710	710	-	785	732	366	25 x 2.50	36.07
411 5 800	800	-	875	817	409	25 x 2.50	38.79
411 5 900	900	-	975	917	459		41.50
411 5 999	1000	-	1076	1018	509		44.83

M : bevestigingschroefdraad / filet de fixation / mounting thread



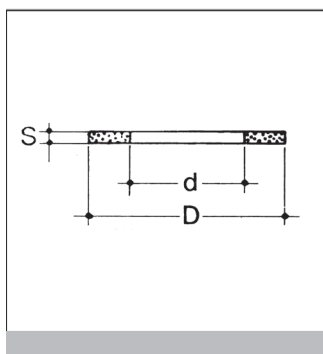
dichtingen
joints
seals



O-RINGEN
JOINTS TORIQUES
O-RINGS

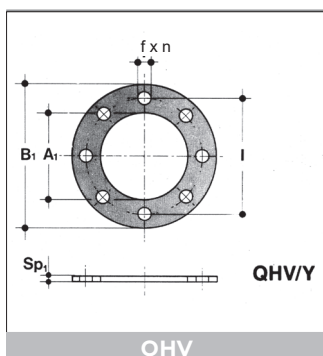
Voor driedelige koppeling type BIV, BIFV, BFV, BIC, BIFC, BIM, BIFM, BIF, BIRV.
Pour raccords-union 3 pièces type BIV, BIFV, BFV, BIC, BIFC, BIRV.
For socket unions type BIV, BIFV, BFV, BIC, BIFC, BIRV.

D	G	d	s	EPDM €/ST/PC	FPM €/ST/PC
16	3/8"	15.54	2.62	1.41	3.64
20	1/2"	20.22	3.53	1.70	4.43
25	3/4"	28.17	3.53	1.91	5.58
32	1"	32.93	3.53	2.62	7.20
40	1 1/4"	40.65	5.34	2.74	10.68
50	1 1/2"	47.00	5.34	2.89	12.18
63	2"	59.69	5.34	3.28	13.62
75	2 1/2"	75.67	5.34	6.44	16.84
90	3"	88.25	5.34	9.71	27.83
110	4"	113.67	5.34	12.83	34.89


 VLAKKE DICHTINGEN
 JOINTS PLATS
 FLAT SEALS

Voor kragen type QRV, QRC, QRF, QRM, QFV, FDV, QAS.
 Pour collets type QRV, QRC, QRF, QRM, QFV, FDV, QAS.
 For collars type QRV, QRC, QRF, QRM, QFV, FDV, QAS.

BUIS TUYAU PIPE	D	d	S	FPM €/ST/PC
16	27	16	2	8.03
20	32	20	2	6.14
25	39	24	2	11.35
32	48	32	2	11.35
40	59	40	2	15.95
50	71	50	2	15.95
63	88	63	2	17.58
75	104	75	2	19.96
90	123	90	2	21.46
110	148	110	3	35.01
125	166	125	3	43.69
140	186	140	3	60.01
160	211	160	3	85.70
200	252	200	4	-
225	270	225	4	-
250	305	250	4	-

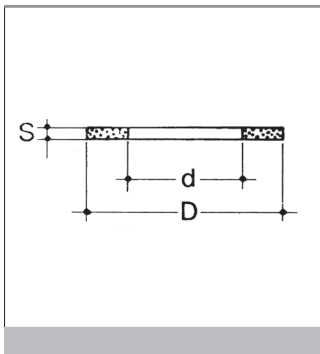

 VLAKKE DICHTINGEN
 JOINTS PLATS
 FLAT SEALS

 GEBOORD
 FORRAGE
 DRILLED

PN 10 / DIN 2501

Voor kragen type QAM, QRV, QRC, QRM, QFV, FDV, QAS.
 Pour collets type QAM, QRV, QRC, QRM, QFV, FDV, QAS.
 For collars type QAM, QRV, QRC, QRM, QFV, FDV, QAS.

d	DN	A1	B1	SP1	n	f	l	EPDM €/ST/PC
20	15	17.0	95.0	2	4	14	65.0	2.04
25	20	22.0	107.0	2	4	14	76.3	2.04
32	25	28.0	117.0	2	4	14	86.5	2.08
40	32	36.0	142.5	2	4	18	101.0	2.12
50	40	45.0	153.3	2	4	18	111.0	2.41
63	50	57.0	168.0	2	4	18	125.5	3.72
75	65	71.0	187.5	3	4	18	145.5	4.36
90	80	84.0	203.0	3	8	18	160.0	5.28
110	100	102.0	223.0	3	8	18	181.0	8.13
125	125	118.0	250.0	3	8	18	210.0	8.39
140	125	132.0	250.0	3	8	18	210.0	13.50
160	150	152.0	288.5	4	8	22	241.5	16.74
180	150	-	315.0	3	8	22	241.5	22.54
200	200	192.0	340.0	4	8	22	295.0	17.98
225	200	215.0	340.0	4	8	22	295.0	27.07
250	250	238.0	395.0	4	8	22	350.0	29.19
280	250	265.0	395.0	4	12	22	350.0	34.69
315	300	290.0	462.0	4	12	22	400.0	39.36
355	350	-	505.0	3	16	22	460.0	69.31
400	400	-	565.0	3	16	22	515.0	73.21
450	450	-	615.0	3	20	25	565.0	80.39
500	500	-	655.0	3	20	22	600.0	83.92


 VLAKKE DICHTINGEN
 JOINTS PLATS
 FLAT SEALS

 Voor slangpilaren type ADV.
 Pour embouts cannelés type ADV.
 For hose adaptors type ADV.

P	G	D	d	S	EPDM €/ST/PC
12	1/2"	18.0	11	2	0.55
16	3/4"	24.0	17	2	0.66
20	1"	29.5	19	3	0.66
25	1 1/4"	38.5	24	3	0.78
32	1 1/2"	44.0	32	3	0.96
40	2"	55.0	42	3	1.39
50	2"	55.0	42	3	1.39
50	2 1/4"	62.0	46	3	1.84
63	2 1/2"	61.0	50	2	2.42
63	2 3/4"	78.0	60	3	2.59

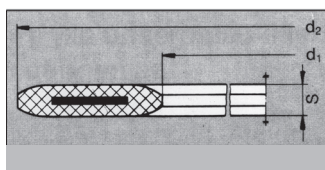
 Voor tankaansluitingen type LIV
 Pour raccords de réservoir type LIV
 For tank connectors type ADV

BUIS TUYAU PIPE	G	D	d	S	EPDM €/ST/PC
25	1"	44	32	2	1.11
32	1 1/4"	55	42	2	1.70

 Voor overgangskoppelingen BIGW, BIMV, BIMW, BIMZ
 Pour raccords d'adaptation BIGW, BIMV, BIMW, BIMZ
 For adaptor fittings BIGW, BIMV, BIMW, BIMZ

BUIS TUYAU PIPE	D	d	S
16	24	17	2
20	30	21	3
25	38	27	3
32	44	32	3
40	55	42	3
50	62	46	3
63	78	60	3
75	97	75	3
90	109	88	3

 Prijzen EPDM en FPM : op aanvraag
 Prix EPDM et FPM: sur demande
 Prices EPDM and FPM: on request


 VLAKKE DICHTINGEN MET STAALINLAGE
 JOINTS PLATS AVEC ACIER INCRUSTE
 FLAT SEALS WITH STEEL INLAY

 Voor profiel WG
 Pour profilé WG
 For profile WG

 Volgens DIN 2690 - EN 1514-1 (PN 6 - 40)
 Selon DIN 2690 EN 1514-1 (PN 6 - 40)
 According to DIN 2690 EN 1514-1 (PN 6 - 40)

DN	d ₁	d ₂					S	€/ST/PC	
		PN6	PN10	PN16	PN25	PN40		EPDM	NBR
15	22					51	3	8.12	8.12
20	27					61	3	8.49	8.49
25	34					71	3	10.22	10.22
32	43					82	3	10.67	10.67
40	49					92	3	10.99	10.99
50	61					107	4	11.89	11.89
65	77					127	4	12.18	12.18
80	89					142	4	12.57	12.57
100	115	152		162			5	13.99	13.99
125	141	182		192			5	16.05	16.05
150	169	207		218		224	5	19.69	19.69
200	220			273		290	6	26.01	26.01
250	273		328	329	340		6	27.38	27.38
300	324		378	384	400	417	6	38.73	38.73
350	368	423	438	445	458		7	43.90	43.90
400	420	473	489	495	515	547	7	53.41	53.41
450	470		540				7	68.03	68.03
500	520		594	617	625		7	90.20	90.20
600	620		695	734	730		7	109.67	109.67
700	720		810	804	830		7	150.70	150.70
800	820	890	917	911	940		8	216.99	216.99
900	920		1077	1011	1040		8	255.33	255.33
1000	1020	1090	1124	1128			8	268.53	268.53
1200	1220	1341	1341		1360		8	747.88	747.88
1400	1420		1548				8	929.84	929.84
1600	1620		1772				8	1025.72	*
1800	1820		1972				8	1310.10	*
2000	2020		2182				8	1456.87	*

* op aanvraag / sur demande / on request

Vet gedrukte getallen d₂ corresponderen met prijzen, andere op aanvraag.

Caractères gras d₂ correspondent aux prix indiqués, autres sur demande.

Bold numbers d₂ correspond with prices hereby mentioned, others are on request.

Andere drukklassen op aanvraag

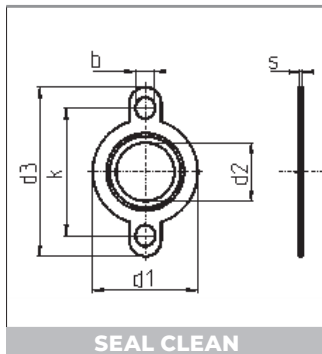
Autres classes de pression sur demande

Other pressure classes on request



dichtingen
joints
seals

PURAD



VLAKKE DICHTINGEN GORE 801 DIN
JOINTS PLATS GORE 801 DIN
FLAT SEALS GORE 801 DIN

Materiaal : 100% geëxpandeerd teflon (ePTFE), 3 mm dikte.
Temperatuurbestendigheid : -268°C / +315°C
Chemische bestendigheid : bestendig tegen chemicaliën met 0-14ph
Drukbestendigheid : 68 bar
Veiligheid: voldoet aan FDA21 CFR177.1550 vereisten voor voeding.

Matériaux: 100% teflon expansé (ePTFE), 3 mm d'épaisseur.
Résistance au température: -268°C / +315°C
Résistance chimique: résistante aux produits chimiques de 0-14ph
Résistance au pression: 68 bar
Sécurité: satisfait au FDA21 CFR177.1550 conditions pour aliments

Material: 100% expanded teflon (ePTFE), 3 mm thickness
Temperature range: -268°C / +315°C
Chemical resistance: resistant to common chemicals 0-14ph
Operating pressure: 68 bar.
Safety: complies to FDA21 CFR177.1550 requirements for food.

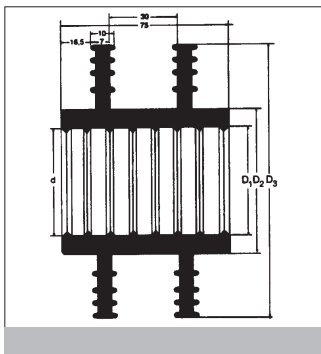
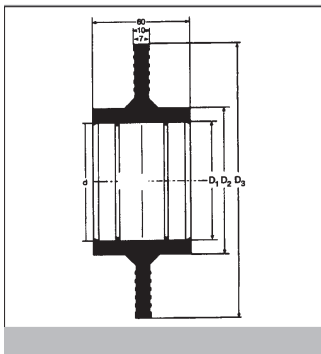
SDR 11 : voor PE/PP kragen / pour PE/PP collets / for PE/PP stubs
SDR 21 + 33 : voor PVDF kragen / pour PVDF collets / for PVDF stubs

D	d1	d2			k	d3	d	s	KG/ST/PC			€/ST/PC
		SDR 11	SDR 21	SDR 33					SDR 11	SDR 21	SDR 33	
20	45	14.7	15.3	-	65	91	14	3	0.005	0.005	-	13.20
25	58	20.0	20.3	-	75	101	14	3	0.005	0.005	-	15.97
32	68	25.3	26.1	-	85	113	14	3	0.008	0.009	-	19.09
40	78	31.3	33.6	-	100	132	18	3	0.010	0.007	-	22.26
50	88	39.9	42.8	-	110	142	18	3	0.012	0.009	-	26.56
63	102	50.2	55.1	-	125	157	18	3	0.020	0.011	-	36.31
75	122	60.5	66.4	-	145	177	18	3	0.024	0.023	-	46.93
90	138	73.1	80.0	83.1	160	192	18	3	0.035	0.025	0.018	53.54
110	158	88.9	98.0	101.3	180	212	18	3	0.030	0.030	0.030	68.52
125	158	102.4	109.9	115.5	180	212	18	3	0.025	0.019	0.017	53.79
140	188	114.1	124.8	128.8	210	244	18	3	0.040	0.024	0.040	85.76
160	212	129.8	143.0	146.9	240	278	22	3	0.040	0.045	0.040	110.52
180	212	148.0	159.9	165.6	240	278	22	3	0.045	0.040	0.026	95.99
200	268	162.5	178.4	184.3	295	333	22	3	0.080	0.059	0.090	175.13
225	268	184.3	202.3	210.7	295	333	22	3	0.056	0.052	0.050	157.95
250	320	210.7	225.5	233.0	355	399	26	3	0.090	0.080	0.090	235.23
280	320	226.5	251.2	260.5	355	399	26	3	0.065	0.058	0.065	209.29
315	370	253.3	281.0	298.3	410	454	26	3	0.115	0.120	0.105	257.15

ANSI / JIS: op aanvraag / sur demande / onrequest



kragen
collets
stubs



MUURKRAGEN
COLLETS MURALS
WALL STUBS

EPDM, incl. 2 inox spanbanden (3 stuks vanaf DN 350)

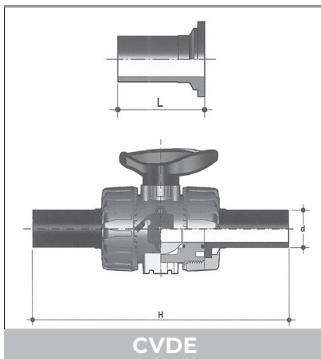
EPDM, incl. 2 colliers de serrage inox (3 pcs. à partir DN 350)

EPDM, with 2 st. steel worm gear clamps (3 pcs from NW 350 on)

D	D1	D2	D3	b	€/ST/PC
32	29	47	127	60	65.02
40	38	56	136	60	65.02
50	48	66	146	60	65.02
63	60	78	158	60	67.29
75	71	89	169	60	73.37
90	84	102	182	60	76.80
110	105	123	203	60	83.00
125	120	138	218	60	89.19
140	120	138	218	60	90.90
160	154	172	252	60	91.35
180	175	193	273	60	94.61
200	195	213	293	60	96.30
225	215	235	315	60	99.26
250	245	263	343	60	101.74
280	275	293	373	60	106.42
315	310	328	408	60	117.72
355	350	375	435	75	158.09
400	395	420	480	75	192.43
450	440	470	530	75	202.60
500	495	520	580	75	226.52
560	555	580	640	75	241.44
630	625	650	710	75	262.32
710	705	730	790	75	291.56
800	795	820	880	75	323.38
900	895	920	980	75	389.71
1000	995	1020	1080	75	442.46
1200	1195	1220	1280	75	521.94
1400	1395	1420	1480	75	491.76



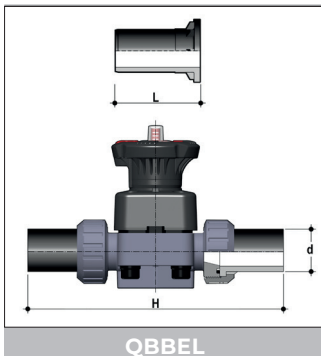
toebehoren voor kranen
accessoires pour vannes
accessories for valves



HDPE 100 CONNECTOR VOOR STOMPLAS & ELECTROLAS
CONNECT. HDPE 100 SOUDAGE BOUT A BOUT OU ELECTROSOUDAGE
HDPE 100 END CONNECTOR FOR BUTT WELDING OR ELECTROFUSION

Voor / pour / for : VKD / TKD / SXE / RV / VV / VR / VKR / SSE / VEE / VXE

d	DN	L	H	€/ST/PC
20	15	55	175	3.38
25	20	70	210	3.43
32	25	74	226	3.46
40	32	78	243	5.40
50	40	84	261	6.41
63	50	91	293	9.12
75	65	110	356	25.58
90	80	118	390	33.26
110	100	130	431	38.64



HDPE 100 CONNECTOR VOOR STOMPLAS & ELECTROLAS
CONNECT. HDPE 100 SOUDAGE BOUT A BOUT OU ELECTROSOUDAGE
HDPE 100 END CONNECTOR FOR BUTT WELDING OR ELECTROFUSION

Voor membraankranen DK en driedelige koppelingen.
Pour vannes à membrane DK et les raccords unions.
For diaphragm valves DK and unions.

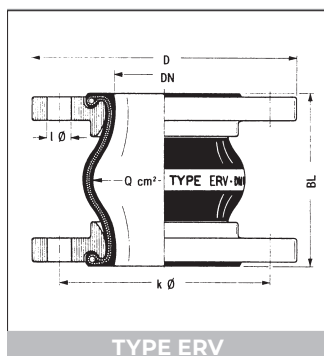
SDR11

d	DN	L	H	€/ST/PC
20	15	95	280	6.60
25	20	95	298	7.73
32	25	95	306	9.79
40	32	95	324	12.55
50	40	95	344	12.95
63	50	95	374	18.88

ZEEFJES
TAMIS
SCREENS

Voor vuilvangers type RV. Leverbaar in maaswijdten :
Pour filtres type : RV. Livrables avec trous de passage :
For sediment strainers type RV. Available in mesh widths :
- PVC : 1.0 - 1.5 - 2.0 - 2.5 mm
- INOX / ST-STEEL : 0.7 mm
- PP : 1.5 mm

D	DN	G	L	d	€/ST/PC		
					PVC	INOX ST-STEEL	PP
16	10	3/8"	44.0	13.6	7.61	9.34	11.24
20	15	1/2"	44.0	13.6	7.61	9.34	11.24
25	20	3/4"	52.5	16.5	8.34	9.95	12.03
32	25	1"	62.0	21.4	8.71	10.70	12.95
40	32	1 1/4"	63.5	30.0	10.70	12.59	14.68
50	40	1 1/2"	71.5	35.0	10.70	12.84	16.38
63	50	2"	82.5	44.0	12.59	15.20	19.83
75	65	2 1/2"	118.0	62.0	25.53	50.09	26.51
90	80	3"	121.0	76.0	31.74	58.33	33.52
110	100	4"	156.0	94.0	47.15	83.20	48.93

**uitzettingscompensatoren
compensateurs de dilatation
expansion joints**


TYPE ERV

**BALGCOMPENSATOREN
COMPENSATEURS A SOUFFLET
FLEXIBLE EXPANSION JOINTS**

Deze High-Tech rubber balgcompensatoren werden ontwikkeld om een oplossing te geven aan het axiaal uitzetten of krimpen, het lateraal verplaatsen, hoekverdraaiingen en waterslagen in vaste leidingen. DVGW gekeurd.

Ce type de compensateurs à soufflet "High-Tech" a été développé afin de résoudre le problème de la dilatation axiale ou le rétrécissement, le déplacement latéral, les rotations angulaires et les coups de bellier dans des systèmes de conduites fixes. DVGW approuvé.

These flexible expansion joints were developed to solve the problem of axial expansion or shrinkage, lateral displacement, angular rotations and water stroke in fixed piping systems. DVGW approved.

DN	PN	TESTDRUK	MAX. WERKDRUK PRESS. MAX MAX. PRESSURE		
			70°C	80°C	90°C
25-40	16 bar	25 bar	14	12	10
50-80	16 bar	25 bar	14	12	10
100-125	16 bar	25 bar	14	12	10
150-200	16 bar	25 bar	14	12	10
250-300	10 bar	16 bar	8	7	6
350-400	10 bar	16 bar	8	7	6
500-1000	10 bar	*	8	7	6

DIN FLENS/BRIDE/FLANGE

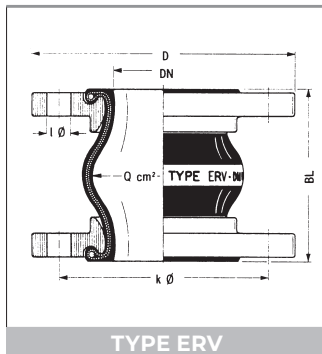
DN	BL	PN	D	K	Lx Æ	KG/ ST/PC	€/ST/PC		
							EPDM ERV-R	HYPALON ERV-GR	NBR ERV-G
25	130	16	115	85	4 x 14	2.3	351.46	418.59	373.49
32	130	16	140	100	4 x 18	2.7	362.91	430.07	384.97
40	130	16	150	110	4 x 18	4.0	382.96	464.18	409.40
50	130	16	165	125	4 x 18	4.5	420.85	506.57	446.38
65	130	16	185	145	4 x 18	5.0	445.00	541.68	471.68
80	130	16	200	160	8 x 18	6.5	488.01	585.92	504.80
100	130	16	220	180	8 x 18	8.0	520.77	614.95	548.42
125	130	16	250	210	8 x 18	9.5	575.72	671.89	612.67
150	130	16	285	240	8 x 22	13.2	660.91	774.52	702.14
200	130	10	340	295	8 x 22	17.6	868.20	1004.53	910.34
250	130	10	395	350	12 x 22	22.5		*	*
300	130	10	445	400	12 x 22	26.0		*	*
350	200	10	505	460	16 x 22	28.0	*	*	*
400	200	10	565	515	16 x 26	37.5	*	*	*
500	200	10	670	620	20 x 26	47.5	*	*	*
600	200	10	780	725	20 x 30	76.0	*	*	*
700	250	10	895	840	24 x 30	*	*	*	*
800	250	10	1015	850	24 x 33	176	*	*	*
900	300	10	1115	1050	28 x 33	*	*	*	*
1000	300	10	1230	1160	28 x 36	*	*	*	*

BL = Inbouwlengte / Longueur d'installation / Installation length
Andere inbouwlengten per DN verkrijgbaar op aanvraag
D'autres longueurs d'installation par DN sont disponibles sur demande
Other installation lengths per DN available on request

* op aanvraag / sur demande / on request

ERV-W & ERV-RTR: op aanvraag / sur demande / on request

uitzettingscompensatoren
compensateurs de dilatation
expansion joints

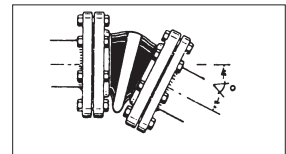
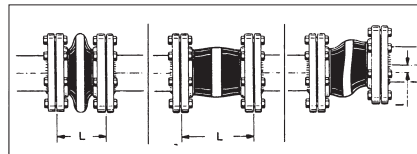
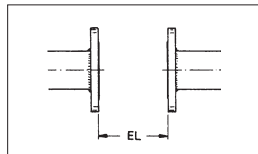
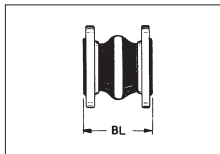


BALGCOMPENSATOREN
COMPENSATEURS A SOUFLET
FLEXIBLE EXPANSION JOINTS

Vervolg / suite / continued

Bewegingsbereik / portée de mouvement / movement range

BL	TOL.	EL. MIN.	EL max.	L. min	L max	LAT. OFFSET	DN	ANGUL. ROT.
130	+5/-0 mm	120	135	100	160	± 30	25-50	± 30°
150	+5/-0 mm	140	155	115	180	± 30	65-80	± 25°
160	+5/-0 mm	145	170	125	195	± 35	100-150	± 20°
200	+5/-0 mm	180	210	160	235	± 35	200-300	± 10°
250	+5/-0 mm	230	260	210	285	± 35	350-600	± 8°
300	+5/-0 mm	280	310	260	340	± 40	700-800	± 6°
							900-1000	± 5°



Rubber balgcompensatoren voor koud-en warm water, zeewater en chemicaliën gebruikt in waterbereiding / behandeling. Niet geschikt voor olie-en petroleumproducten en olievervuild water.

Max. temp. bereik : tot 100°C (afhankelijk van het medium)
Binnenwand : IIR/EPDM compound, diffusiedicht, elektrisch geleidend, zwart.
Versterking : Nylon textielkoord
Buitenwand : EPDM zwart, ozonbestendig. **Met rode markeringsband,** elektrisch geleidend.
Flenzen : draaibaar, staal ST 37.2, vuurverzinkt in geel verchromd (op aanvraag leverbaar overeenkomstig ABS norm of in RVS).

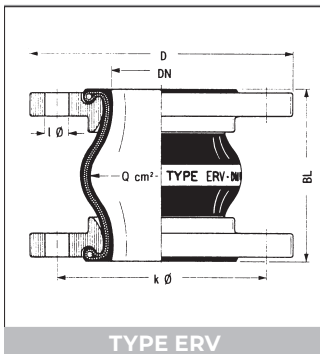
Compensateur à soufflet pour de l'eau froid ou chaud de la mer et chimiques utilisé dans la préparation / traitement de l'eau. Ne convient pas pour l'usage avec des produits pétrochimiques et de l'eau pollué de huile.

Temp. max. : jusqu'à 100°C (selon le milieu)
Paroi intérieure : IIR/EPDM compound, fermé de diffusion, conducteur d'électricité, noir
Renforcement : corde de textile en nylon
Paroi extérieure : EPDM noir, résistant à l'ozon, **avec bande de marquage en rouge,** conducteur d'électricité tournable
Brides : tournables, acier ST 37.2, zingué à feu en jaune chromé (sur demande livrable selon norme ABS ou en inox)

Flexible expansion joint for cold and hot water, sea water and chemicals used in water preparation/ handling. Not suitable for oil and polluted water.

Max. temperature : up to 100°C (depending on the medium)
Inner wall : IIR/EPDM compound, diffusion closed, electrically conductive, black.
Reinforcement : nylon textile cord.
Outer wall : EPDM, black, ozon resistant, **red markingstrip,** electrically conductive
Flanges : turnable, steel ST 37.2, fire zined and yellow chromed (on request available according to ABS norm or oin stainless steel)

uitzettingscompensatoren
compensateurs de dilatation
expansion joints



TYPE ERV

BALGCOMPENSATOREN
COMPENSATEURS A SOUFLET
FLEXIBLE EXPANSION JOINTS

Vervolg / suite / continued

Rubber balgcompensatoren voor zuren, basen en andere chemicaliën.

Max. temp. bereik : tot 100°C (afhankelijk van het medium)
Binnenwand : CSM, zwart.
Versterking : Nylon textielkoord
Buitenwand : hypalon zwart. **Met groene markeringsband,**
Flenzen : draaibaar, staal ST 37.2, vuurverzinkt in geel verchromd (op aanvraag leverbaar overeenkomstig ABS norm of in RVS).

Compensateur à soufflet pour des acides, bases et autres produits chimiques

Temp. max. : jusqu'à 100°C (selon le milieu)
Paroi intérieur : CSM, noir
Renforcement : corde de textile en nylon
Paroi extérieur : hypalon noir, **avec bande de marquage en vert,**
Brides : tournables, acier ST 37.2, zingué à feu en jaune chromé (sur demande livrable selon norme ABS ou en inox)

Flexible expansion joint for acids, bases and other chemicals.

Max. temperature : up to 100°C (depending on the medium)
Inner wall : CSM, black.
Reinforcement : nylon textile cord.
Outer wall : hypalon, black, **green markingstrip**
Flanges : turnable, steel ST 37.2, fire zined and yellow chromed (on request available according to ABS norm or in stainless steel)

ERV-G

Rubber balgcompensatoren voor olie- en petroleumprodukten alsook voor met olie vervuild water.

Max. temp. bereik : tot 90°C (afhankelijk van het medium)
Binnenwand : NBR, zwart.
Versterking : Nylon textielkoord
Buitenwand : chloropreen zwart. **Met gele markeringsband,**
Flenzen : draaibaar, staal ST 37.2, vuurverzinkt in geel verchromd (op aanvraag leverbaar overeenkomstig ABS norm of in RVS).

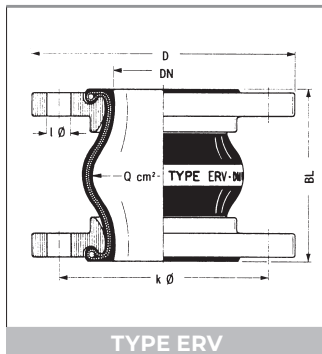
Compensateur à soufflet pour de l'huile, des produits petrochimiques et de l'eau pollué de l'huile.

Temp. max. : jusqu'à 90°C (selon le milieu)
Paroi intérieur : NBR, noir
Renforcement : corde de textile en nylon
Paroi extérieur : chloropène noir, **avec bande de marquage en jaune,**
Brides : tournables, acier ST 37.2, zingué à feu en jaune chromé (sur demande livrable selon norme ABS ou en inox)

Flexible expansion joint for oil and petrol products and oil poluated water.

Max. temperature : up to 90°C (depending on the medium)
Inner wall : NBR, black.
Reinforcement : nylon textile cord.
Outer wall : chloropene, black, **yellow markingstrip**
Flanges : turnable, steel ST 37.2, fire zined and yellow chromed (on request available according to ABS norm or in stainless steel)

uitzettingscompensatoren
compensateurs de dilatation
expansion joints



TYPE ERV

BALGCOMPENSATOREN
COMPENSATEURS A SOUFLET
FLEXIBLE EXPANSION JOINTS

Vervolg / suite / continued

ERV-W

Rubber balgcompensatoren conform levensmiddelennormen.

Max. temp. bereik : tot 90°C. (afhankelijk van het medium)
Binnenwand : NBR, wit.
Versterking : Nylon textielkoord
Buitenwand : chloropeen, zwart. **Met witte markeringsband,**
Flenzen : draaibaar, staal ST 37.2, vuurverzinkt in geel verchroomd
 (op aanvraag leverbaar overeenkomstig ABS norm of in RVS).

Compensateur à soufflet répond aux standards alimentaires

Temp. max. : jusqu'à 90°C. (selon le milieu)
Paroi intérieur : NBR, blanc
Renforcement : corde de textile en nylon
Paroi extérieur : chloropène noir, **avec bande de marquage en blanc,**
Brides : tournables, acier ST 37.2, zingué à feu en jaune chromé
 (sur demande livrable selon norme ABS ou en inox)

Flexible expansion joint according to food standards.

Max. temperature : up to 90°C. (depending on the medium)
Inner wall : NBR, white.
Reinforcement : nylon textile cord.
Outer wall : chloropene, black, **white markingstrip**
Flanges : turnable, steel ST 37.2, fire zined and yellow chromed
 (on request available according to ABS norm or in stainless steel)

ERV-R

Rubber balgcompensatoren met goedkeuring voor drinkwater.

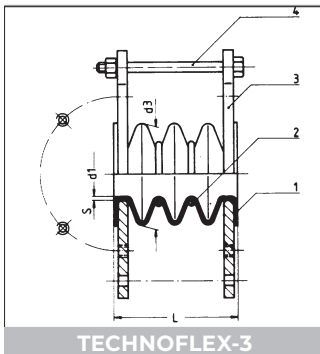
Max. temp. bereik : tot 100°C. (afhankelijk van het medium)
Binnenwand : EPDM, zwart.
Versterking : staaldraad
Buitenwand : EPDM zwart. **Met rode markeringsband,**
Flenzen : draaibaar, staal ST 37.2, vuurverzinkt in geel verchroomd
 (op aanvraag leverbaar overeenkomstig ABS norm of in RVS).

Compensateur à soufflet avec approbation eau potable.

Temp. max. : jusqu'à 100°C. (selon le milieu)
Paroi intérieur : EPDM noir
Renforcement : corde de fer
Paroi extérieur : EPDM noir, **avec bande de marquage en rouge,**
Brides : tournables, acier ST 37.2, zingué à feu en jaune chromé
 (sur demande livrable selon norme ABS ou en inox)

Flexible expansion joint with agreement for drinking water.

Max. temperature : up to 100°C. (depending on the medium)
Inner wall : EPDM, black.
Reinforcement : steel cord.
Outer strip : EPDM, black, **red markingstrip**
Flanges : turnable, steel ST 37.2, fire zined and yellow chromed (on request available according to ABS norm or in stainless steel)



TEFLOFLEX-31

PTFE compensatoren met versterkingsringen, 3 golven. Voorzien van begrenzingsbouten. Losse flenzen DN 15-DN 600. Flensafmetingen volgens DIN 2501 PN 10.

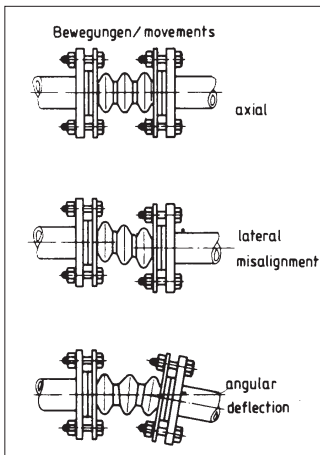
Temperatuurbereik : -30°C - +230°C

Compensateurs en PTFE avec bagues de renforcement, 3 ondes. Pourvu des boulons de limitation. Brides libres DN 15 - DN 600. Dimensions des brides selon DIN 2501 PN 10.

Portée de température : -30°C - +230°C

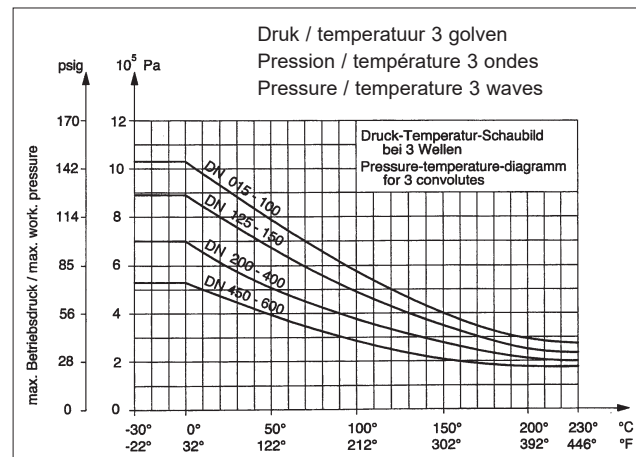
PTFE expansion joints with reinforcement rings, 3 waves. Provided with limitation bolts. Loose flanges DN 15 - DN 600. Flange dimensions according to DIN 2501 PN 10.

Temperature range : -30°C - +230°C



Materialen / matériaux / materials

1. PTFE (ASTM D-4895)
2. 1. 4301, V-ring
- 3.1 RSt37-2 = 1.0038, DIN 2642
verzinkt/zingué/zinc plated
- 3.2 X10CrNiTi 189 = 1.4541 DIN 2642
4. DIN 601, bouten en moeren/ vis et écrous/ bolts and nuts



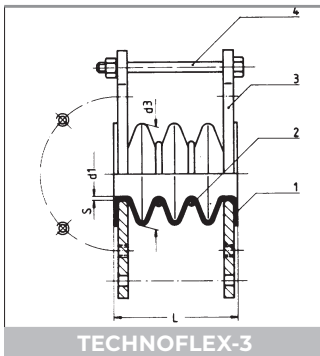
Hoekverdraaiing max. 14°, zonder begrenzingsbouten. De barstdruk is 4x de in de tabel opgegeven werkdruk. De opgegeven waarden zijn gemiddelden en gelden bij kamertemperatuur.

Rotation angulaire de max. 14°, sans boulons de limitation. La pression d'éclatement est 4x les valeurs données dans le table. Les valeurs données sont des moyens et sont valables au température de chambre.

Angular deflection max. 14°, without limitation bolts. The burst pressure is 4x the maximum working pressure shown on the diagram. The stated values are average values and apply to room temperature.

uitzettingscompensatoren
compensateurs de dilatation
expansion joints

PTFE



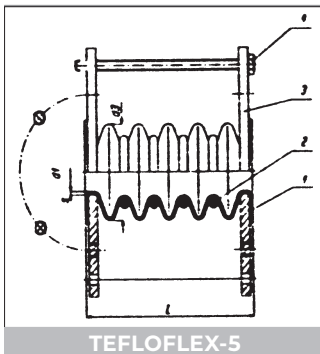
TEFLOFLEX-31

Vervolg / suite / continued

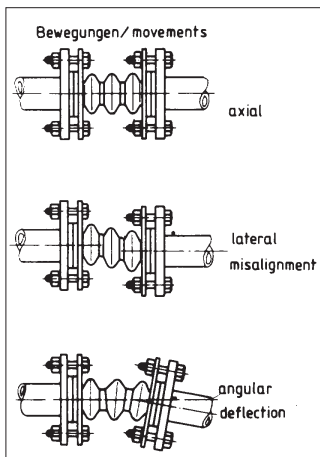
DN	L	COMP.		VACUUM		DRAAD FIL THREAD	KG	D ₁	D ₃	s
		AXIAL	LATERAL	10 ⁵ Pa	MAX °C					
15	45	10	4	0.1	200	4 x M12	1.7	24	43	3.00
20	45	12	5	0.1	200	4 x M12	1.7	24	43	3.00
25	46	13	6	0.1	200	4 x M12	1.7	24	43	3.00
40	50	13	6	0.1	200	4 x M16	2.6	36	57	3.00
50	56	15	9	0.1	200	4 x M16	3.8	50	75	3.00
65	77	19	9	0.1	200	4 x M16	4.6	60	91	3.00
80	77	25	13	0.1	200	8 x M16	5.3	76	104	3.50
100	91	25	13	0.1	200	8 x M16	7.0	100	134	4.00
125	111	25	14	0.1	150	8 x M16	11.4	122	163	4.25
150	101	28	14	0.1	150	8 x M20	12.7	150	188	4.50
200	137	28	14	0.1	50	8 x M20	21	204	250	5.25
				2.0	150					
250	200	30	14	0.7	45	12 x M20	27	255	325	5.25
				3.4	100					
300	196	30	15	1.5	45	12 x M20	35	280	345	5.50
				6.7	100					
350	215	32	18	1.5	45	16 x M20	60	350	438	6.00
				6.7	100					
400	233	35	20	1.5	45	16 x M24	75	390	462	6.50
				6.7	100					
450	280	30	20	3.4	45	20 x M24	91	425	515	6.50
				7.0	100					
500	327	30	25	8.0	100	20 x M24	110	470	555	6.50
600	300	25	20	8.7	100	20 x M27	140	575	665	5.00

prijzen op aanvraag / prix sur demande / prices on request

**uitzettingscompensatoren
compensateurs de dilatation
expansion joints**



TEFLOFLEX-5



TEFLOFLEX-31

PTFE compensatoren met versterkingsringen, 5 golven. Voorzien van begrenzingsbouten. Losse flenzen DN 15-DN 500. Flensafmetingen volgens DIN 2501 PN 10.
Temperatuurbereik : -30°C - +230°C

Compensateurs en PTFE avec bagues de renforcement, 5 ondes. Pourvu des boulons de limitation. Brides libres DN 15 - DN 500. Dimensions des brides selon DIN 2501 PN 10.
Portée de température : -30°C - +230°C

PTFE expansion joints with reinforcement rings, 5 waves. Provided with limitation bolts. Loose flanges DN 15 - DN 500. Flange dimensions according to DIN 2501 PN 10.
Temperature range : -30°C - +230°C

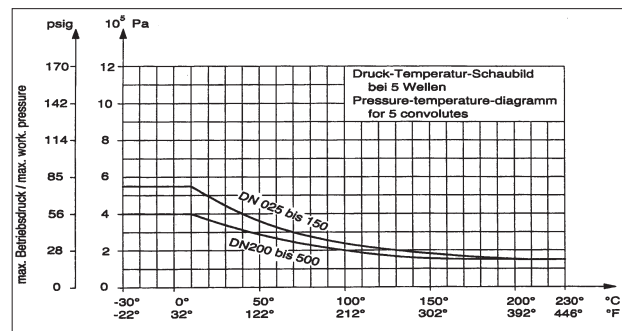
Materialen / matériaux / materials

1. PTFE (ASTM D-4895)
2. 1.4301, V-ring
- 3.1 RSt37-2 = 1.0038, DIN 2642 verzinkt / zingué / zinc plated
- 3.2 X10CrNiTi 189 = 1.4541 DIN 2642
4. DIN 601, bouten en moeren / vis et écrous / bolts and nuts

Hoekverdraaiing max. 14°, zonder begrenzingsbouten. De barstdruk is 4x de in de tabel opgegeven werkdruk. De opgegeven waarden zijn gemiddelden en gelden bij kamertemperatuur.

Rotation angulaire de max. 14°, sans boulons de limitation. La pression d'éclatement est 4x les valeurs données dans le table. Les valeurs données sont des moyens et sont valables au température de chambre.

Angular deflection max. 14°, without limitation bolts. The burst pressure is 4x the max. working pressure shown on the diagramm. The stated values are average values and apply to room temperature.



Druk / temperatuur 5 golven
Pression / température 5 ondes
Pressure / temperature 5 waves

DN	L	COMP.		DRAAD FIL/THREAD	KG	d1	d3	s
		AXIAL	LATERAL					
15	65	10	8	4 X M12	1.9	24	43	3.00
20	65	12	10	4 x M12	1.9	24	43	3.00
25	68	13	12	4 x M12	1.9	24	43	3.00
40	80	13	12	4 x M16	2.7	36	57	3.00
50	88	19	12	4 x M16	4.3	50	75	3.00
65	117	25	13	4 x M16	5.0	60	91	3.00
80	117	25	16	8 x M16	5.4	76	104	3.50
100	139	25	16	8 x M16	7.1	100	134	4.00
125	167	32	16	8 x M16	12.0	122	163	4.25
150	153	32	16	8 x M20	14.2	150	188	4.50
200	207	32	16	8 x M20	22.0	204	250	5.25
250	300	32	16	12 x M20	29.0	255	325	5.25
300	288	35	18	12 x M20	40.0	280	345	5.50
350	325	35	18	16 x M20	65.0	350	438	6.00
400	343	40	25	16 x M24	81.0	390	462	6.50
500	520	40	25	20 x M24	110.0	470	555	6.50


TEEKAY
PN 2.5 - PN 25

Met Teekay koppelingen kunnen buizen snel en eenvoudig met elkaar verbonden worden zonder flenzen, groeven, schroefdraden of laswerk. U kunt de buizen ter plaatse afkorten en heel eenvoudig door middel van een Teekay koppeling met elkaar verbinden. Op deze manier bespaart u bij iedere installatie ruimte, gewicht, tijd en dus ook geld.

Iedere koppeling (zowel Axilock als Axiflex) bestaat uit een behuizing, een dichting en een sluiting. Het doel van de behuizing is om de dichting te omsluiten en tegen de buiswand te duwen wanneer de sluiting aangedraaid wordt.

Le système de jonction Teekay permet le raccordement de deux canalisations à bouts lisses, sans bride, ni rainurage ni filetage ni soudure. Cette jonction s'effectue en alignant simplement deux tubes et en les assemblant avec un raccord Teekay : son utilisation permet un gain de place, de poids, et une optimisation du temps de pose et donc, influence le coût final de chaque installation. Chaque type de raccord Teekay (Axilock ou Axiflex) est constitué d'une enveloppe métallique, d'une garniture d'étanchéité et d'un système de verrouillage. L'enveloppe a pour rôle de contenir la garniture d'étanchéité et de la plaquer mécaniquement sur le tube durant le serrage du raccord.

Teekay Pipe Couplings allow pipes to be joined without the need for flanging, grooving, threading or welding. By simply butting two pipes together and connecting with a Teekay Pipe Coupling, space, weight, time and cost savings are achieved with every installation.

Each coupling (whether Axilock or Axiflex) consists of a casing, a gasket and a lockpart. The purpose of the casing is to house the gasket and to press it onto the pipe surface when the lockpart is closed.

Rechte koppelingen / raccords droit / straight couplings
TYPE I

Huis: RVS 304	Bouten: verzinkt staal, PTFE gecoat	Dichting: EPDM*
Corps: Inox 304	Boulons: Acier zingué, enrobé de PTFE J	oint: EPDM*
Casing: SS 304	Fasteners: steel, zinc & PTFE coated	Sealing: EPDM*

TYPE II

Huis: RVS 304	Bouten : RVS 316 L	Dichting: EPDM*
Corps: Inox 304	Boulons: Inox 316 L	Joint: EPDM*
Casing: SS 304	Fasteners: SS 316 L	Sealing: EPDM*

TYPE IV

Huis: RVS 316L	Bouten: RVS 316 L	Dichting: EPDM*
Corps: Inox 316	Boulons : Inox 316 L	Joint: EPDM*
Casing: SS316L	Fasteners: SS 316 L	Sealing: EPDM*

304 = 1.4301

316 = 1.4401

316 L = 1.4404

op aanvraag / sur demande / on request : NBR / VITON

mechanische koppelingen
raccords mécaniques
mechanical couplings

TEEKAY



AXILOCK

AXILOCK+ DN 15-700
AXILOCK FP (FIRE PROOF) DN 15-400

De Teekay Axilock-uitvoering heeft twee metalen ankeringen die in de buiswand grijpen wanneer de koppeling geïnstalleerd wordt. Dit voorkomt dat de buizen bij druk of trekbelasting uit elkaar getrokken worden.

De Axilock FP heeft een unieke geïntegreerde brandbescherming en dubbele behuizing.

Le raccord Teekay Axilock possède deux bagues métalliques qui « s'ancrent » sur la surface du tube après montage et lors du serrage du raccord. Cet effet d'ancrage progressif permet de garantir la bonne tenue mécanique du raccord sur la canalisation lors de la mise en pression et en tension de la canalisation.

The Teekay Axilock has two metallic anchor rings that dig into the pipe wall when the coupling is installed. This prevents the two pipes from pushing apart under pressure or pulling away under end-load. The Axilock FP has a unique integrated fire protection and double casing.



PLASTLOCK

PLASTLOCK DN 40-300
PLASTLOCK ADAPTOR DN 40-150

Plastlock en plastlock adaptor zijn varianten op de Axilock koppeling, en zijn speciaal ontworpen om kunststof leidingen te verbinden.

Plastlock et l'adaptateur plastlock sont des variantes du raccord Axilock, et sont spécialement conçus pour raccorder des tuyaux en plastique.

Plastlock and plastlock adaptor are variants of the Axilock coupling, and are specially designed to connect plastic pipes.



AXIFLEX

AXIFLEX DN 15-4000

De Teekay Axiflex-uitvoering heeft geen ankeringen en staat daarom een grotere mate van uitrekken en krimpen toe. De buizen moeten goed verankerd worden om bij duw- of trekbelasting niet uit de koppelingen getrokken te worden. Deze uitvoering is geschikt voor diameters tot 4 meter. De koppeling kan zowel over de uiteinden van de buis geschoven worden als ook in een scharnierende variant geleverd worden. De Teekay reduceerkoppeling is de probleemoplosser om buizen met verschillende diameters en van verschillende materialen met elkaar te verbinden.

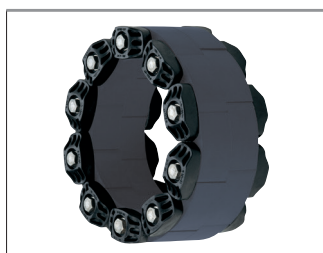
Le raccord Teekay Axiflex n'a pas d'anneaux d'ancrage et permet donc une plus grande dilatation et contraction. Les tuyaux doivent être fixés pour éviter qu'ils ne se poussent ou tirent pas l'un de l'autre. Cette conception permet donc d'atteindre des diamètres allant jusqu'à 4 mètres. Le raccord peut être placé sur les extrémités du tube ou fourni en version avec charnières.

Le raccord étagé Teekay est la solution pour connecter des tuyaux de différents diamètres extérieurs et de différents matériaux.

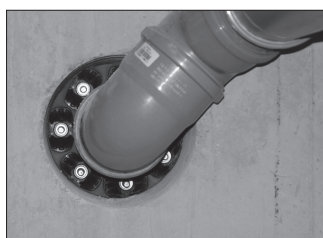
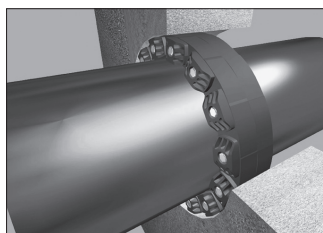


The Teekay Axiflex does not contain anchor rings and therefore allows for greater expansion and contraction. The pipes should be restrained to prevent them from pushing or pulling apart. Therefore diameters up to 4 metres are possible with this design. The coupling can be placed over the pipe ends or supplied in a wrap-around version. The Teekay Stepped coupling is a "problem-solver" with the ability to join pipes of different ODs and different materials.

modulaire schakeldichtingen
 joints modulaires
 modular seals



LINK-SEAL



LINK SEAL®

Link-Seal® is een systeem voor het afdichten van buisdoorgangen (door muren, plafonds, vloeren, schachtwanden en beschermbuizen). Het systeem bestaat uit een reeks, met bouten aan elkaar gekoppelde identieke rubber kernen, die na het aanbrengen tussen buis en wand-opening door middel van bouten en drukplaten worden opgespannen zodat een waterdicht systeem wordt gevormd.

Drukdicht: tot 5 bar (TUV, Lloyd & Register) Original Link Seal®
 tot 3 bar (Lloyd & Register) Original Link Seal® Type BC en BS316

Link-Seal® est un système l'étanchéité au niveau des passages de tuyaux à travers murs, plafonds, fourreaux, ...

Link-Seal® est composé d'une série de maillons identiques en caoutchouc, assemblés les uns aux autres par des boulons afin de former une chaîne articulée. En réunissant les maillons extrêmes, on obtient un anneau autour du tuyau. L'anneau est ensuite glissé dans l'espace annulaire compris entre le tube et l'ouverture de la paroi.

L'étanchéité est obtenu en serrant les boulons qui, munies de plaques de pression, permettent la compression des maillons en caoutchouc et leur dilatation radiale.

Résistant à la pression: jusqu'à 5 bar (TUV, Lloyd & Register) Original Link Seal®
 jusqu'à 3 bar (Lloyd & Register) Original Link Seal® Type BC et BS316

Link-Seal® is the ideal system to form a water-tight seal between pipe and casing or hole.

Link-Seal® is composed of a series, with bolts linked together, identical rubber links which are tightened with bolts and pressure plates. The result is a water-tight sealing system.

Pressure resistant: up to 5 bar (TUV, Lloyd & Register) Original Link Seal®
 up to 3 bar (Lloyd & Register) Original Link Seal® Type BC et BS316

TYPES

Type	Rubber schakels Éléments d'étanchéité Sealing elements	Drukplaat Pl. de pression Pressure plate	Bouten en moeren Boulonnerie Bolts and nuts	Gebruikstemperatuur Temp. d'utilisation Temperature range	
				min. °C	max. °C
BX	EPDM blauw/bleu/blue	GR-PA	316 SS	-40	±80
C	EPDM zwart/noir/black	GR-PA	ZS	-40	±80
X	EPDM zwart/noir/black	GR-PA	316 SS	-40	±80
O	NITRILE groen/vert/green	GR-PA	ZS	-40	±70
OX	NITRILE groen/vert/green	GR-PA	316 SS	-40	±70
T	SILICONE grijs/gris/grey	ZS	ZS	-55	±204
KTW	EPDM black - 55 SHORE	GR-PA	316 SS	-40	±80

GR-PA: glasvezel versterkt polyamide
 polyamide renforcées de fibres de verre
 glass reinforced polyamide

ZS: verzinkt staal
 acier électrozingué
 zinc galvanised carbon steel

SS: roestvrij staal A4-70 : te gebruiken met anti-gripeervet
 acier inoxydable A4-70 : il faut appliquer un lubrifiant anti-grippante
 stainless steel A4-70 : to be used with anti-seize lubricating compounds

Type T: met certificaat FM - 1 uur
 avec certificat FM - 1 heure
 with certificate FM - 1 hour

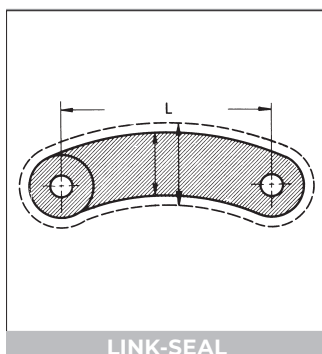
Montagevoorschriften: beschikbaar op aanvraag en raadpleegbaar op onze website

Instructions de montage : disponible sur demande et peuvent être consultés sur notre website

Assembly instructions: available on request and can be consulted on our website



modulaire schakeldichtingen
joints modulaires
modular seals



LINK-SEAL®

vervolg / suite / continued

Model Modèle	L	DIKTE EPAISSEUR THICKNESS		€/ST/PC				
		Normaal Non-serré Free	Opgespannen Serré Expanded	X	BX	OX	T	KTW
LS 200	30.0	12.7	15.7	6.08	6.23	10.32	25.14	14.15
LS 265	41.0	16.0	20.0	12.65	12.71	-	-	-
LS 275	25.6	16.0	20.0	10.16	10.16	13.82	53.62	15.15
LS 300	41.0	18.0	22.5	13.48	13.45	18.98	44.86	22.34
LS 310	57.5	18.0	22.5	15.86	15.86	-	-	-
LS 315	38.4	21.1	26.0	16.01	16.01	25.01	63.60	25.06
LS 325	79.8	23.2	30.0	29.95	29.95	-	134.77	41.64
LS 340	41.4	25.5	34.0	23.34	23.46	31.34	124.27	34.13
LS 360	55.1	32.0	42.0	26.68	28.08	37.95	144.03	39.14
LS 400	93.1	36.3	46.0	43.31	43.26	55.75	184.55	78.35
LS 410	67.6	37.0	48.5	36.69	38.49	50.61	171.17	66.10
LS 425	93.1	28.4	37.0	40.00	40.04	54.64	163.10	68.30
LS 440	99.0	44.0	55.0	49.88	45.43	62.64	-	101.29
LS 475	68.6	41.3	48.5	40.00	40.05	53.19	163.10	69.00
LS 500	99.8	60.3	71.5	79.85	79.90	110.90	318.84	163.70
LS 525	99.8	55.4	63.5	76.60	76.54	107.13	318.84	140.45
LS 575	79.5	48.0	58.0	73.22	73.22	101.45	318.84	130.62
*LS 615	155.5	81.6	98.0	135.91	-	178.15	-	-
LS 625	106.7	83.0	98.0	-	82.46	-	-	229.22
LS 650	106.7	69.0	84.0	109.66	109.65	138.17	-	189.30
LS 700	155.5	69.0	110.0	-	136.00	-	-	-

* niet geschikt voor kunststof buizen

* ne convient pas pour les tubes en plastique

* not suitable for plastic pipes

Opmerking:

Voor dunwandige kunststofleidingen is het aan te raden om de blauwe Link Seal te gebruiken. Voor dikwandige kunststof leidingen en stalen leidingen kunnen zowel de blauwe als de zwarte schakels gebruikt worden.

Remarque:

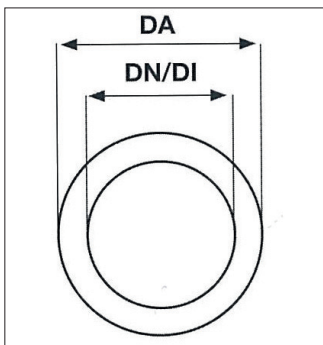
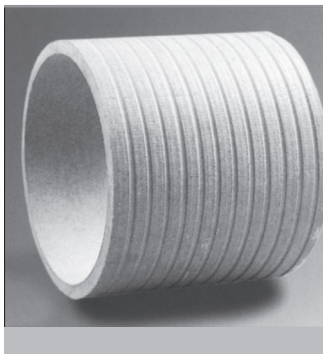
Pour les tuyaux en plastique à paroi épaisse, il est recommandé d'utiliser le Link Seal bleu. Pour des tuyaux à parois épaisses en plastique et des tuyaux en acier les Link Seals bleu et noir deux peuvent être utilisés.

Remark:

For plastic tubes with small wall thickness, it is recommended to use the blue Link Seal. For plastic pipes with bigger wall thickness and steel pipes, the blue and the black Links Seals can be used.



muurhulzen
manchettes à sceller
wall sleeves



DN/DI	Tol.	DA
80	+2/-1	120
100	+2/-1	140
125	+2/-1	165
150	+2/-1	190
201	+2/-1	250
250	+2/-1	300
300	+2/-1	350
350	+2/-1	400
400	+2/-1	460
450	+2/-1	510
500	+2/-1	570
600	+3/-2	670
700	+3/-2	780
800	+3/-2	880

Bij de doorvoer van staal-, gietstaal-, koper- of kunststofbuizen door wanden, plafond of vloeren, zijn muurhulzen de ideale oplossing om deze buizen hydrostatisch af te dichten.

Deze muurhulzen zijn gefabriceerd uit asbestvrije vezelcement bestaande uit cement en glasvezel.

Deze zijn:

- corrosiebestendig
- hoge stijfheid
- hoge maatvastheid
- binnenin glad
- buitenzijde gerild (geen spiraal)
- waterdicht onder druk
- elektrisch niet geleidend
- niet brandbaar
- zeer goed in verbinding met beton
- getest door het MFPA Leipzig en gecertificeerd tot 5 bar

In verbinding met Link-Seal of Compactdichting wordt een perfecte dichting gegarandeert.

Leveringsprogramma van DN80 - 800 mm, lengte tem 1200 mm

Lors du passage de tubes en acier, fonte, cuivre ou matière synthétique à travers des murs, plafonds ou sols, les manchettes à sceller sont les accessoires appropriés afin d'étancher ces tubes de manière hydrostatique.

Les manchettes à sceller en fibre-ciment consistent une fibre-ciment pure exempte d'amiante aux avantages suivants:

- ininflammable
- diélectrique
- résistante à la corrosion
- paroi intérieure lisse
- haute stabilité dimensionnelle
- rainure extérieure périphérique (pas de spirale)
- bonne adhérence au bâtiment
- approuvée par MFPA Leipzig jusqu'à 5 bar

Utilisées avec le Link-Seal ou le Compact, ces pièces assurent une étanchéité parfaite en passage de cloison.

Programme de livraison: DN 80 à DN 800 dans chaque découpe jusqu'à 1200 mm

Asbestos-free fibre cement wall sleeves are - in connection with PSI Compact seals - the right accessory to seal pipes hydrostatically, whenever, steel, cast iron, copper or plastic pipes pass through walls, ceilings or floors.

Asbestos-free fibre cement, consisting of concrete and glass-fibre, colour light grey.

Material class A1 according to DIN EN13501-1

- corrosion resistant
- leak-proof against pressure water
- electrically insulated
- non-inflammable
- high stability
- good compound with concrete
- able to be coated
- outer creasing circular
- not helical,
- smooth inner walls
- high stability

Split version for subsequent available, all lengths from ND 80-800 sizes up to max. 1,200 mm available.

Fonction and compound of the wall sleeve with the concrete is certified by MFPA-Leipzig and accredited up to 5 bar.

In connection with our original Link-Seal or Compact seals, an absolute pressure water leak-proof sealing occurs in the annular space between the fibre cement wall sleeve and the casing pipe.



COMPAKT SEAL

COMPAKT SEAL

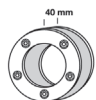
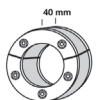
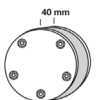
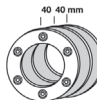
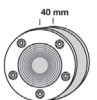
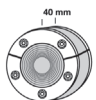
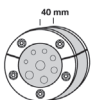
Compakt Seal is een systeem voor het afdichten van muurdoorgangen van gas- en waterleidingen en kabels.

Het systeem bestaat uit een EPDM rubberelement dat aangedrukt wordt tussen 2 RVS schijven, en de ringvormige ruimte tussen de buis en de ruimte in de muur afdicht.

Compakt Seal est un système d'étanchéité pour tous les tuyaux de gaz et de l'eau, et câbles. Le système est construit d'un élément en caoutchouc EPDM qui est compressé entre 2 disques Inox et assure l'étanchéité de l'espace annuaire entre le tube et le paroi.

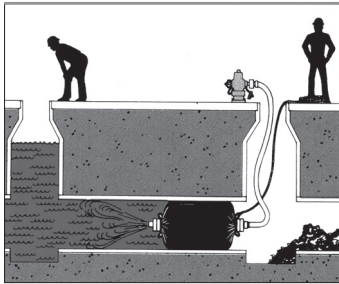
Compakt Seal is a system to offer the sealing for wall opening of gas and water pipes, and for cables.

The system exists out of an EPDM rubber element that is compressed between 2 stainless steel discs, sealing the annular space between the carrier pipe and the core drilled hole.

Versies / versions			Op aanvraag / sur demande / on request			
						
Standard 40 mm (1)	Split 40 mm (2)	Blind 40 mm (3)	Double 2x40 mm	Varia 40 mm	Varia Split 40 mm	Multicable Split 40 mm

Boring - muur Percage - mur Wall opening	D - buis D - tuyau D - pipe	€/ST/PC				Boring - muur Percage - mur Wall opening	D - buis D - tuyau D - pipe	€/ST/PC		
		(1) EPDM Standard	(2) EPDM Split	(3) EPDM Blind	(1) NBR Standard			(1) EPDM Standard	(2) EPDM Split	(1) NBR Standard
50	6-12	59.49	68.86	59.53	-	250	135-144	383.34	419.71	392.93
70	20-24	60.27	70.41	60.27	-	250	140-149	383.34	419.71	-
70	24-32	60.27	70.41	-	-	250	150-159	383.34	419.71	392.93
70	32-41	60.27	70.41	-	-	250	157-162	383.34	419.71	-
80	20-28	70.41	84.06	70.41	72.18	250	156-165	383.34	419.71	392.93
80	32-40	70.41	84.06	-	72.18	250	165-175	383.34	419.71	392.93
80	48-50	70.41	-	-	-	250	174-181	383.34	419.71	392.93
100	15-22	100.30	120.31	100.30	-	250	178-187	383.34	419.71	392.93
100	20-28	100.30	120.31	-	102.80	300	178-187	506.22	583.92	-
100	25-32	100.30	120.31	-	102.80	300	193-204	506.22	583.92	521.44
100	32-40	100.30	120.31	-	102.80	300	198-207	506.22	583.92	521.44
100	36-44	100.30	120.31	-	102.80	300	218-226	506.22	583.92	521.44
100	46-56	100.30	120.31	-	102.80	350	224-233	603.28	664.86	621.38
100	55-65	100.30	120.31	-	102.80	350	249-258	603.28	664.86	621.38
125	55-64	140.02	160.02	140.02	143.54	350	270-282	603.28	664.86	621.38
125	61-70	140.02	160.02	-	143.54	400	270-280	817.38	945.06	-
125	70-78	140.02	160.02	-	143.54	400	279-288	817.38	-	837.80
150	46-54	200.06	230.05	200.06	-	400	304-313	817.38	-	-
150	56-66	200.06	230.05	-	205.07	400	314-323	817.38	945.06	837.80
150	69-78	200.06	230.05	-	205.07	400	320-330	817.38	945.06	837.80
150	79-91	200.06	230.05	-	205.07					
150	85-94	200.06	230.05	-	205.07					
150	98-110	200.06	230.05	-	205.07					
200	88-103	273.86	310.48	273.86	-					
200	108-115	273.86	310.48	-	280.69					
200	116-126	273.86	310.48	-	280.69					
200	119-128	273.86	310.48	-	280.69					
200	132-141	273.86	310.48	-	280.69					
200	135-144	273.86	310.48	-	280.69					

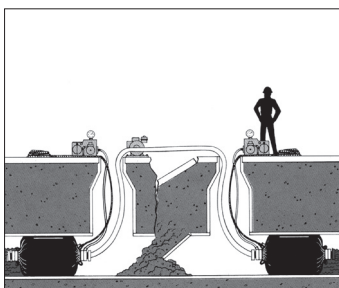
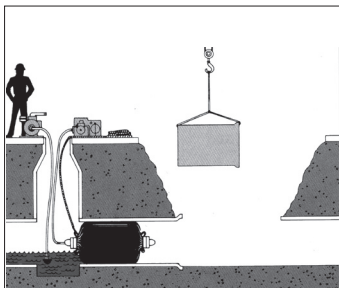
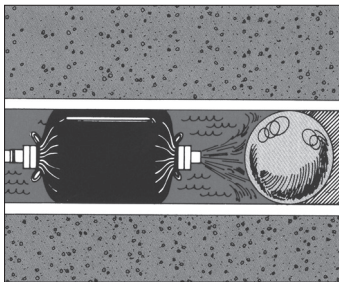
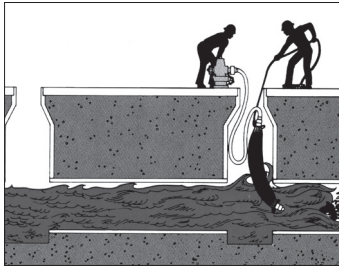
afdichtingskussens
coussins d'étanchéité
pipeline plugs

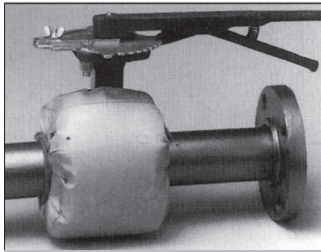


Afdichtingskussens zijn geschikt voor het tijdelijk afsluiten van leidingspunten om reparatie- en/of onderhoudswerken mogelijk te maken, zonder de buizen volledig te laten leeglopen.

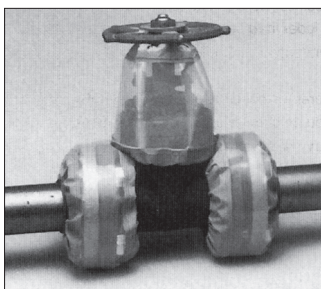
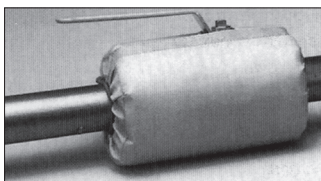
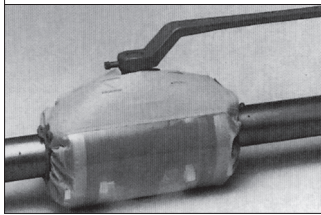
Les coussins d'étanchéité sont convenable pour barrer des tuyaux temporairement, en cas de réparations ou des travaux de maintenance, sans vider les tuyaux entièrement.

Pipeline Plugs are suitable to temporarily seal of a piping system in case of repair or maintenance jobs, without draining the pipes completely.





SAFETY SHIELDS



SAFETY SHIELDS

Safety Shields zijn schilden in kunststofdoek of metaal, die rond leidingonderdelen geplaatst worden, zodat bij eventuele breuk van een dichting, gevaarlijke producten niet onder hoge druk kunnen ontsnappen. "Spray-outs" van deze producten kunnen immers ernstige verwondingen of materiaalbeschadiging veroorzaken.

Safety Shields voorkomen deze "Spray-outs" en dragen zo bij tot een betere bedrijfsveiligheid.

Les Safety Shields sont des garants en toile synthétique ou métallique qui se placent autour des raccords de tuyauteries et qui, lors d'une fuite éventuelle, empêchent l'échappement de produits dangereux sous haute pression. En effet, les "Spray-outs" de certains produits peuvent provoquer des blessures graves et des détériorations aux installations. Les Safety Shields préviennent ces "Spray-outs" et contribuent ainsi à une meilleure sécurité sur les lieux de travail.

Safety shields are shields in plastic cloth or metal which are placed around parts of piping systems in order to prevent in case of rupture, the escape of dangerous products at high pressure. "Spray-outs" of these products could cause serious injuries and material damage. Safety Shields prevent these "Spray-outs" and therefore contribute to a safer working environment.

SPRA-GARD

Verschillende lagen waarvan één extreem sterk kunststofweefsel met hoge drukbestendigheid en vormvastheid. Voorzien van pH indicator.

Différentes couches dont une en fibres synthétiques extrêmement solides, très résistants à la pression et stables structurellement. Pourvu d'un indicateur pH.

Several layers from which one strong plastic cloth with high pressure resistance and form stability. Provided with pH indicator.

Mat.:	PVC	t°max.:	80	bar max.:	70
	PPL		105		75
	TFE + GRP		230		115
	(GRP: glasweefsel / fibres de verre / glass cloth)				

ECONO-GARD

Verschillende lagen kunststofweefsel (PVC of PE) met in het midden van iedere laag een stuk textieldoek. Voorzien van pH indicator.

Différentes couches de fibres synthétiques (PVC ou PE) avec au milieu de chaque couche une bande de toile filée. Pourvu d'un indicateur pH.

Several layers of plastic cloth (PVC or PE) with in the middle of every layer a piece of spinned textile cloth. Provided with pH indicator.

Mat.:	PE	t°max.:	60	bar max.:	24
	PVC		60		30

VUE-GARD

Transparant. Geschikt voor gebruik bij meet- en regelapparatuur.

Transparent. Convient pour l'usage avec appareils de mesure et de régulation.

Transparent. Suitable for use with measurement equipment.

Mat.:	TFE + GRP	t°max.:	150	bar max.:	70
	(GRP: glasweefsel / fibres de verre / glass cloth)				
	Transparant deel / Partie transparent / Transparent part = ECTFE				

