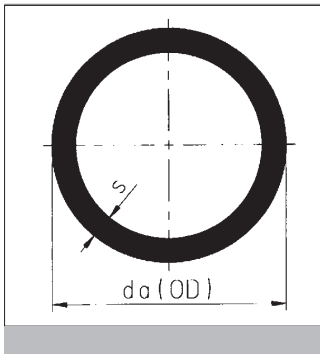




buizen
tuyaux
pipes

ECTFE



DRUKBUIS
TUYAU DE PRESSION
PRESSURE PIPE

L = 5 m

PN 6 / SDR 33 / ISO S-16

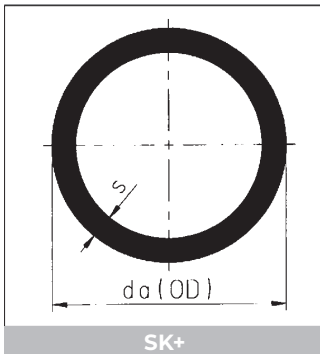
da	s	KG/M	€/M
90	2.8	1.40	352.68

LINER drukloos / sans pression / pressureless

da	s	KG/M	€/M
110	3.0	1.83	460.97
160	3.0	2.69	677.63

PN 10 / SDR 21 / ISO S-10

da	s	KG/M	€/M
20	1.9	0.20	49.69
25	1.9	0.25	63.91
32	2.4	0.41	104.23
40	2.4	0.52	132.48
50	3.0	0.80	201.23
63	3.0	1.03	258.90
75	3.6	1.46	368.54
90	4.3	2.10	530.03
110	5.3	3.14	791.56
160	7.7	6.51	1727.21



BUIS SK+
TUYAU SK+
PIPE SK+

SYNTETISCH GELAMINEERT
LAMINÉ SYNTHETIQUE
SYNTHETIC BACKING

L = 5 m

da	s	KG/M	€/M
20	1.9	0.31	279.60
25	1.9	0.39	308.22
32	2.4	0.57	361.44
40	2.4	0.73	431.45
50	3.0	1.05	599.83
63	3.0	1.35	730.18
90	2.8	1.90	1027.76
110	3.0	2.40	1313.12
160	3.0	3.56	1800.35

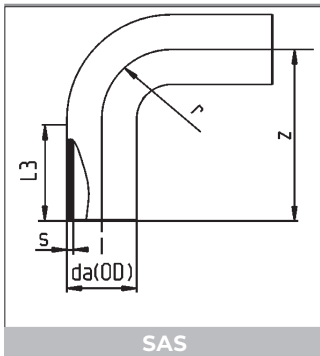
L = 1 m

da	s	KG/M	€/M
20	1.9	0.31	336.86
25	1.9	0.39	371.36
32	2.4	0.57	435.47
40	2.4	0.73	519.72
50	3.0	1.05	722.69
63	3.0	1.35	879.72
90	2.8	1.90	1238.19
110	3.0	2.40	1581.97
160	3.0	3.56	2168.98



stomplasmittings - IR
raccords pour le soudage bout à bout - IR
fittings for butt welding - IR

ECTFE

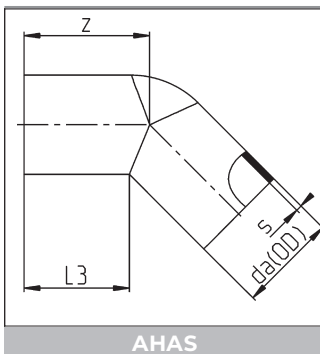


SAS

MULTI-BOCHTEN 90°
MULTI-COUDES 90°
MULTI-ELBOWS 90°

PN 10 / SDR 21 / ISO S-10

D	s	z	r	L3	KG/ST/PC	€/ST/PC
20	1.9	51	20	32	0.02	22.22
25	1.9	56	25	33	0.03	30.05
32	2.4	63	32	33	0.05	58.39
40	2.4	72	40	36	0.07	92.17
50	3.0	84	50	36	0.13	139.49
63	3.0	97	63	34	0.19	233.51
75	3.6	100	75	28	0.28	404.22
90	4.3	123	90	34	0.50	666.48
110	5.3	142	110	34	0.89	999.73
160	7.7	236	160	73	2.65	3303.51

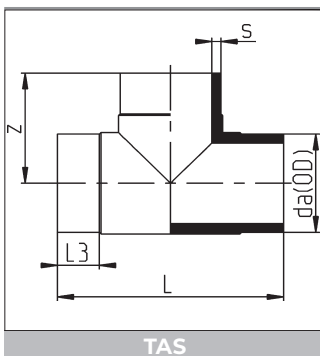


AHAS

BOCHTEN 45° - VERLENGD
COUDES 45° - ALLONGES
ELBOWS 45° - ELONGATED

PN 10 / SDR 21 / ISO S-10

D	s	l ³	Z	KG/ST/PC	€/ST/PC
20	1.9	39	43	0.02	27.83
25	1.9	40	45	0.02	30.24
32	2.4	46	52	0.05	58.44
40	2.4	52	64	0.07	98.53
50	3.0	56	66	0.11	137.86
63	3.0	62	75	0.17	232.51
75	3.6	50	32	0.14	478.71
90	4.3	59	36	0.23	775.98
110	5.3	68	45	0.44	1164.01
160	7.7	103	65	1.26	2639.26



TAS

T-STUKKEN 90°
TES A 90°
TEES 90°

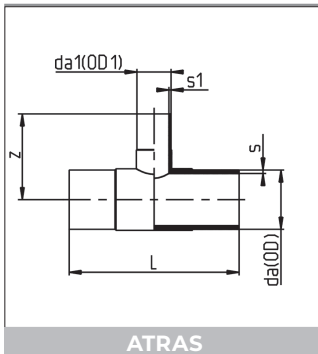
PN 10 / SDR 21 / ISO S-10

D	s	L	z	L ³	KG/ST/PC	€/ST/PC
20	1.9	70	35	15	0.02	31.34
25	1.9	80	40	15	0.03	39.29
32	2.4	89	45	17	0.08	56.64
40	2.4	58	116	31	0.10	90.49
50	3.0	120	60	23	0.15	99.50
63	3.0	149	75	28	0.24	212.76
75	3.6	89	178	42	0.36	405.69
90	4.3	181	92	36	0.56	697.14
110	5.3	220	110	41	1.09	865.21
140	6.7	154	308	60	2.10	1767.56
160	7.7	103	280	65	2.51	2931.25



stomplasmittelen - IR
raccords pour le soudage bout à bout - IR
fittings for butt welding - IR

ECTFE

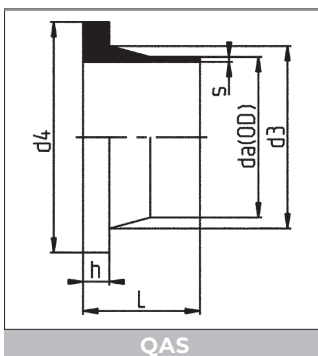


ATRAS

T-REDUCTIESTUKKEN 90°
TES REDUCTRICES A 90°
TEES REDUCING 90°

PN 10 / SDR 21 / ISO S-10

da (OD)	da1 (OD1)	s	z	L	L1	L2	s1	KG/ST/PC	€/ST/PC
110	63	5.3	105	230	52	63	3	0.92	1542.44
160	63	7.7	175	345	100	65	3	2.65	3065.91

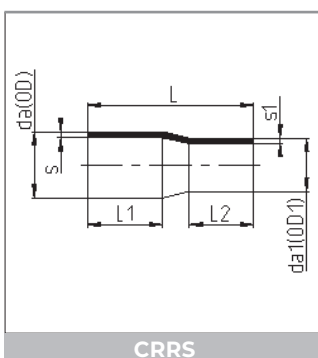


QAS

VOORLASKRAGEN
COLLETS
STUBS

PN 10 / SDR 21 / ISO S-10

D	s	d3	d4	h	L	KG/ST/PC	€/ST/PC
20	1.9	27	45	6.0	49	0.028	28.09
25	1.9	33	58	6.5	50	0.042	31.34
32	2.4	40	68	7.0	50	0.039	34.77
40	2.4	50	78	8.0	50	0.100	63.94
50	3.0	61	88	9.0	50	0.119	83.06
63	3.0	76	102	10.0	50	0.166	99.73
75	3.6	89	122	10.0	50	0.225	201.68
90	4.3	105	138	11.0	80	0.384	244.12
110	5.3	125	158	12.0	80	0.517	375.49
160	7.7	175	212	16.0	81	0.936	1408.68



CRRS

CONCENTRISCHE VERLOOPSTUKKEN
REDUCTIONS CONCENTRIQUES
CONCENTRIC REDUCERS

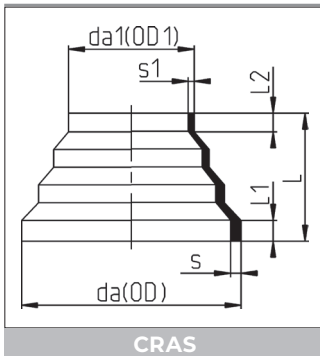
PN 10 / SDR 21 / ISO S-10

da (OD)	da1 (OD1)	s	L	L1	L2	s1	KG/ST/PC	€/ST/PC
25	20	1.9	85	39	40	1.9	0.03	43.77
32	25	2.4	95	44	40	1.9	0.02	44.48
40	32	2.4	55	20	20	2.4	0.03	68.38
50	25	3.0	118	55	44	1.9	0.04	75.24
50	32	3.0	118	59	46	2.4	0.08	75.24
63	32	3.0	136	64	49	2.4	0.06	75.24
63	40	3.0	65	26	22	2.4	0.06	75.24
63	50	3.0	150	66	59	3.0	0.14	108.74
110	63	5.3	180	83	63	3.0	0.03	108.74
110	90	5.3	180	83	75	4.3	0.65	392.27
140	110	6.7	110	42	40	5.3	0.48	651.04
160	110	7.7	199	95	58	5.3	1.05	1023.07



stomplasfittings - IR
raccords pour le soudage bout à bout - IR
fittings for butt welding - IR

ECTFE

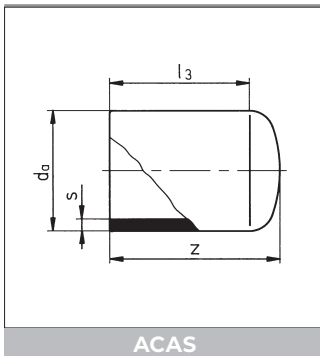


CRAS

CONCENTRISCHE VERLOOPSTUKKEN
REDUCTIONS CONCENTRIQUES
CONCENTRIC REDUCERS

Gespoten / injectés / moulded

OD	da(OD)	da1 (OD1)	s	L	s1	SDR 21 / ISO S-10	
						KG/ST/PC	€/ST/PC
110/63	110	63	5,3	65	3.0	0.14	222.33

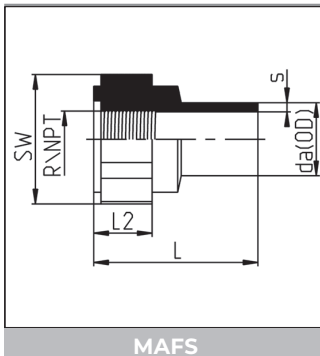


ACAS

EINDKAPPEN, VERLENGD
BOUCHONS ALLONGEES
END CAPS, ELONGATED

PN 10 / SDR 21 / ISO S-10

da	s	z	l ₃	KG/ST/PC	€/ST/PC
20	1.9	48	41	0.01	32.22
25	1.9	48	41	0.01	36.62
32	2.4	52	47	0.03	37.57
40	2.4	60	48	0.03	70.78
50	3.0	64	48	0.06	84.86
63	3.0	69	50	0.11	135.72

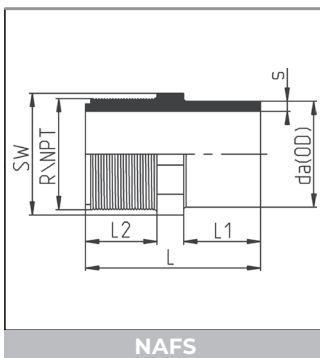

 OVERGANGSSTUKKEN
 EMBOUTS D'ADAPTATION
 ADAPTOR COUPLINGS

Gespoten. GFK versterkt.
 Vrouwelijke draadaansluiting standaard volgens BS-norm.

Injectés. Renforcé fibre de verre
 Fixation fileté femelle standard selon norme BS.

Moulded. Glassfiber reinforced
 One end female threaded standard thread BS.

da	s	L	L2	SW	R	SDR21 / ISO S-10	
						KG/ST/PC	€/ST/PC
20	1.9	46	16	32	1/2"	0,03	37.80
25	1.9	51	18	41	3/4"	0,05	44.10
32	2.4	58	20	46	1"	0,07	65.13

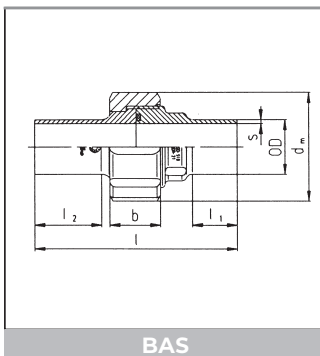

 OVERGANGSSTUKKEN
 EMBOUTS D'ADAPTATION
 ADAPTOR COUPLINGS

Gespoten.
 Mannelijke draadaansluiting standaard volgens BS-norm.

Injectés.
 Fixation fileté male standard selon norme BS.

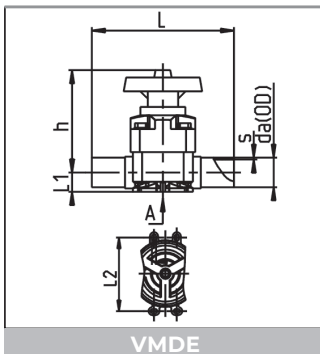
Moulded.
 One end male threaded standard thread BS.

da	s	L	L2	SW	R	SDR21 / ISO S-10	
						KG/ST/PC	€/ST/PC
20	1.9	46	18	22	1/2"	0,01	32.53
25	1.9	51	20	27	3/4"	0,02	37.82
32	2.4	61	23	36	1"	0,05	57.78


 DRIEDELIGE KOPPELINGEN
 RACCORDS UNION
 SOCKET UNIONS

Gespoten. Met dichting in FPM, moer GVK. FDA keuring.
 Injectés. Avec fermeture en FPM, écrou FRP. Homologation FDA.
 Moulded. Sealing: O-ring in FPM, nut FRP. FDA approval.

OD	s	l	L1	L2	dm	b	SDR 21 / ISO S-10	
							KG/ST/PC	€/ST/PC
20	1.9	107	24	35.5	47.0	24	0.08	121.42
25	1.9	112	24	36.5	57.0	26	0.11	129.03
32	2.4	119	25	39.3	64.0	30	0.16	203.43
40	2.4	125	28	42.0	76.5	31	0.24	286.63
50	3.0	130	25	40.0	89.0	35	0.34	362.49
63	3.0	138	25	40.5	109.0	39	0.54	478.35

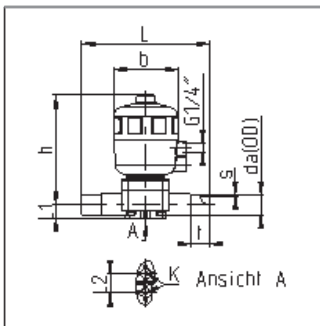


VMDE

 MEMBRAANKRANEN
VANNES A MEMBRANE
DIAPHRAGM VALVES

PN 10 / SDR 21 / ISO S-10

da	s	L	L1	L2	h	KG/ST/PC	€/ST/PC PTFE
20	1.9	133	16.5	24.5	100	0.45	778.20
25	1.9	144	17.0	24.5	100	0.50	793.84
32	2.4	154	20.5	24.5	107	0.72	819.71
40	2.4	193	25.5	44.0	144	1.52	1276.08
50	3.0	194	32.0	44.0	144	1.70	1340.22
63	3.0	224	38.5	44.0	170	2.45	1748.60



VMDE/PN

 MEMBRAANKRANEN - PNEUMATISCH
VANNES A MEMBRANE - PNEUMATIQUE
DIAPHRAGM VALVES - PNEUMATICALLY

 Normaal gesloten, normaal open, dubbelwerkend
 Normalement fermé, normalement ouverte, double effet
 Normally closed, normally open, double acting

da	s	L	L1	L2	h	b	t	DN	K	kv l/mi	KG/ ST/PC	€/ST/PC ECTFE
20	1.9	133	16.5	24.5	170	101	36	15	M6	72	1.48	1341.04
25	1.9	144	16.5	24.5	170	101	36	20	M6	93	1.94	1360.21
32	2.4	154	20.5	24.5	175	101	36	25	M6	221	1.92	1377.93
40	2.4	193	25.5	44	273	153	44	32	M8	450	5.25	2129.30
50	3.0	194	32.0	44.0	273	153	46	40	M8	500	6.26	2323.33
63	3.0	224	38.5	44.0	277	153	54	50	M8	875	7.47	2777.09



27 / DN 15-50

MONOBLOK KOGELKRANEN
ROBINET A TOURNANT SPHERIQUE - MONOBLOC
MONOBLOC - BALL VALVES

Kogelkranen voor chemische toepassingen. Uniek monoblok design zorgt voor verhoogde zekerheid tegen lekkage. Kogelzittingen en spindelpakking in PTFE. Geflensde uitvoering, manuele bediening met vergrendelbare kunststof hendel.

Robinets à tournant sphérique pour des applications chimiques. En monobloc unique offre une sécurité accrue contre les fuites. Sièges de boule et le joint de tige en PTFE. Exécution à bride, commande manuelle à levier cadenassable en matière synthétique.

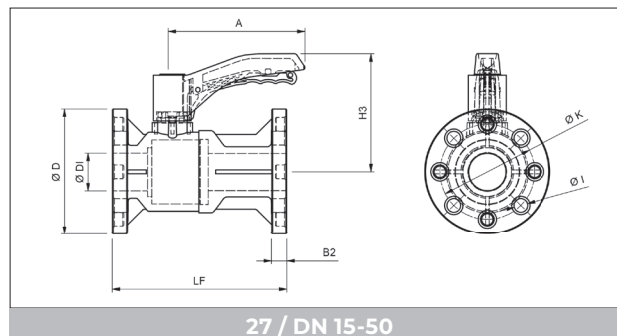
Ball valves for chemical applications. Unique monobloc design provides increased security against leakage. Ball seats and spindle gasket in PTFE. Flanged execution, manual control with lockable lever in plastic.

Opties / Option :

- Pneumatische en elektrische aandrijvingen (+ toebehoren)
- spindelverlengingen voor isolatie
- dodemanshendel
- terugmeldingen (open-dicht)

- Actionneurs pneumatiques et électriques (+ accessoires)
- rehausse pour calorifugeage
- levier homme mort
- contacts fin de course (ouvert-fermé)

- Pneumatic and electric actuators
- spindle extensions for insulation
- spring return handle
- limit switches (open-close)



27 / DN 15-50

DN	d	G	PN	Kv	Torque	D	H3	A	LF	B2	n x l	K	Bouten Boulon Bolts	Torque*	€/ST/PC FEP
				m ³ /h	Nm									Nm	
15	20	1/2"	10	11,1	6	95	115	140	130	13.0	4 x 14	65	4xM12	7,5	1012.36
20	25	3/4"	10	21.0	6	105	115	140	150	14.0	4 x 14	75	4xM12	9.0	1070.23
25	32	1"	10	42.0	8	117	125	140	160	15.0	4 x 14	85	4xM12	10.0	1154.58
32	40	1 1/4"	10	60.0	12	140	145	175	180	17.0	4 x 18	100	4xM16	20.0	1605.87
40	50	1 1/2"	10	96.0	12	150	145	175	200	17,5	4 x 18	110	4xM16	20.0	1797.59
50	63	2"	10	186.0	19	165	155	175	230	18.0	4 x 18	125	4xM16	25.0	2452.16
65	75	2 1/2"	10	300.0	18	185	205	250	290	20.0	4 x 18	145	4xM16	25.0	4270.91
80	90	3"	10	420.0	18	200	205	250	310	20.0	8 x 18	160	8xM16	30.0	5775.74
100	110	4"	10	840.0	40	225	215	250	350	21.0	8 x 18	180	8xM16	30.0	6778.66

Torque = draaimoment / couple de manoeuvre / torque operation

Torque* = aandraaimoment flensbouten / couple de serrage boulons / tightening torque flange bolts