

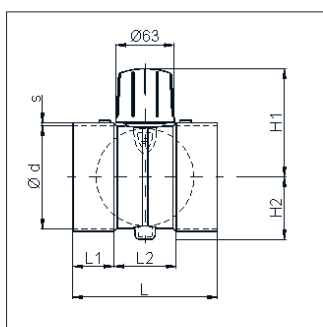


kleppen
clapets
valves

PVC / PE / PP / PPS



VBBV / VBBM



MANUELE VENTILATIE REGELKLEPPEN
CLAPETS DE REGLAGE MANUELS POUR VENTILATION
MANUAL OPERATED VENTILATION DAMPERS

Ventilatieregelklep tweezijdig gemoft voorzien van een draaiknop regelbaar per 15°.
Niet dichtsluitend

Clapet de réglage pour ventilation, manchonnés de deux côtés.
Réglage par secteur de 15°. Vanne en position fermée non étanche.

Ventilation volume control damper, both sides with socket sleeves, manual operated, adjustment in 15° increments. In closed position not tight closed.

D	L	L1	L2	H1	H2	s		€/ST/PC	
						PVC	PE/PP PPS	VBBV PVC	VBBM PE/PP/PPS
50	130	35	60	88	37	3.0	3.0	67.10	56.51
63	130	35	60	95	45	3.0	3.0	67.10	65.71
75	130	35	60	100	50	3.0	3.0	67.10	68.34
90	130	35	60	108	57	3.5	3.0	67.10	74.90
110	150	40	75	118	67	3.5	3.0	69.67	77.55
125	150	40	70	126	81	3.5	3.0	72.24	84.11
140	150	40	70	133	88	3.5	3.0	78.70	86.74
160	150	40	70	143	98	3.5	4.0	85.16	89.36
180	170	50	70	153	108	3.5	4.0	87.74	93.29
200	170	50	70	163	118	3.5	4.0	92.89	102.51
225	170	50	70	176	131	3.5	4.0	99.36	105.15
250	170	50	75	188	145	3.5	4.0	101.93	111.69
280	170	50	75	203	160	3.5	4.0	108.39	120.90
315	175	50	75	221	178	3.5	4.0	120.00	124.85



kleppen
clapets
valves

PVC / PE / PP / PPS / PPS-EL / PVDF



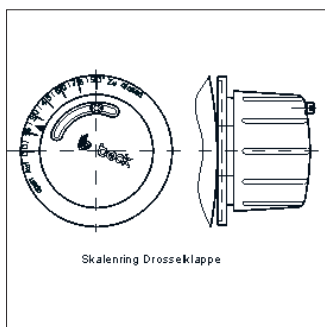
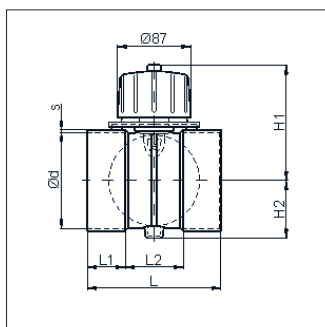
VRBV / VRBM / VRBF

**MANUELE VENTILATIE REGELKLEPPEN
CLAPETS DE REGLAGE MANUELS POUR VENTILATION
MANUAL OPERATED VENTILATION DAMPERS**

Ventilatieregelklep tweezijdig gemoft voorzien van een draaiknop traploos regelbaar met stelschroef. Niet dichtsluitend

Clapet de réglage pour ventilation, manchonnés de deux côtés. Réglage sans graduations avec arrétagé. Vanne en position fermée non étanche.

Ventilation volume control damper, both sides with socket sleeves, manual operated, continuous adjustment with locking screw. In closed position not tight closed.



D	L	L1	L2	H1	H2	s		
						PVC	PE/PP PPS/PPS-EL PVDF	
50	130	35	60	100	37	3.0		3.0
63	130	35	60	107	44	3.0		3.0
75	130	35	60	113	50	3.0		3.0
90	130	35	60	120	57	3.0		3.0
110	155	40	75	130	67	3.0		3.0
125	150	40	70	138	81	3.0		3.0
140	150	40	70	145	88	3.0		3.0
160	150	40	70	155	98	3.0		4.0
180	170	50	70	165	108	3.0		4.0
200	170	50	70	175	118	3.0		4.0
225	170	50	70	188	131	3.0		4.0
250	170	50	70	200	145	3.0		4.0
280	170	50	70	215	160	3.0		4.0
315	170	50	70	233	178	3.0		4.0
355	175	50	75	253	213	4.0		4.0
400	200	60	80	275	235	4.0		4.0

D	€/ST/PC			
	VRBV PVC	VRBM PE/PP/PPS	VRBF PVDF	VRBM PPS-EL
50	87.74	72.29	388.78	254.96
63	96.78	81.49	396.01	265.46
75	104.51	93.29	408.46	279.92
90	104.51	105.15	447.70	308.84
110	101.93	113.01	479.62	337.74
125	104.51	118.26	570.67	361.41
140	108.39	119.59	585.34	361.41
160	113.55	120.90	602.64	398.20
180	116.11	134.05	668.99	404.76
200	125.15	136.68	696.12	433.68
225	134.19	149.82	783.22	444.18
250	134.19	152.45	774.71	484.92
280	143.22	162.94	1,002.14	488.86
315	157.41	172.16	1,057.53	645.26
355	166.44	191.86	1,274.00	751.71
400	175.47	208.96	1,584.00	1080.24



kleppen
clapets
valves

PVC / PE / PP / PPS / PPS-EL



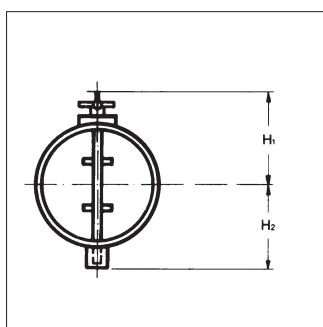
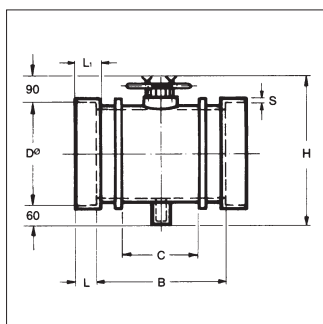
VBBV / VBBM

MANUELE VENTILATIE REGELKLEPPEN
CLAPETS DE REGLAGE MANUELS POUR VENTILATION
MANUAL OPERATED VENTILATION DAMPERS

Ventilatieregelklep tweezijdig gemoft voorzien van een draaiknop traploos regelbaar met stelschroef. Niet dichtsluitend

Clapet de réglage pour ventilation, manchonnés de deux côtés. Réglage sans graduations avec arrétagé. Vanne en position fermée non étanche.

Ventilation volume control damper, both sides with socket sleeves, manual operated, continous adjustment with locking screw. In closed posion not thight closed.



**PVC
VBBV**

D	L	L1	L2	H1	H2	s	€/ST/PC
450	525	60	405	305	260	3.6	932.86
500	525	60	405	330	285	4.0	1011.56
560	-	-	-	-	-	-	1235.30
600	600	50	500	390	335	5.0	1326.39
700	700	70	560	440	385	6.0	1519.95
800	800	120	560	490	435	6.3	2234.76
900	900	120	660	540	485	7.0	*
1000	1000	120	760	590	535	8.0	*
1200	-	-	-	-	-	-	*
1250	1250	120	1010	715	660	10.4	*

* prijs op aanvraag / prix sur demande / prices on request

**PE / PP / PPS / PPS-EL / PVDF
VBBM**

D	L	L1	L2	H1	H2	S	€/ST/PC	
							PE/PP/PPS	PPS-EL
450	525	60	405	305	260	6.0	880.50	3751.95
500	525	60	405	330	285	6.0	948.82	3934.63
560	560	50	460	370	315	6.0	1159.09	4318.36
630	630	50	530	405	350	6.0	1347.03	5379.63
700	700	70	560	440	385	8.0	*	5687.79
710	710	70	570	445	390	8.0	1629.56	7049.94
800	800	120	560	490	435	8.0	2077.70	7755.51
900	900	120	660	540	485	8.0	2753.19	*
1000	1000	120	760	590	535	10.0	3544.32	*
1200	-	-	-	-	-	-	5384.65	*
1250	1250	120	1010	715	660	10.0	5384.65	*

* prijs op aanvraag / prix sur demande / prices on request

Prijzen PVDF : op aanvraag
Prix PVDF : sur demande
Prices PVDF: on request



kleppen
clapets
valves

PVC / PP / PPS / PPS-EL



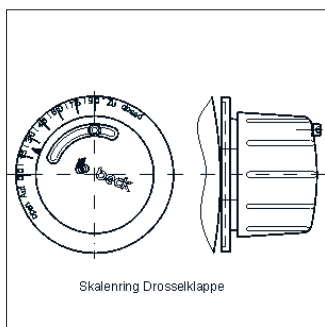
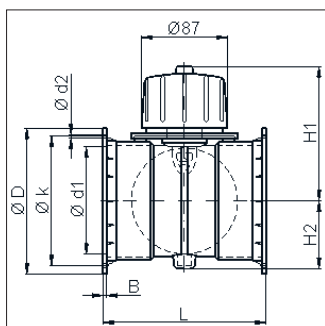
VBOV / VBOM

MANUELE VENTILATIE REGELKLEPPEN
CLAPETS DE REGLAGE MANUELS POUR VENTILATION
MANUAL OPERATED VENTILATION DAMPERS

Ventilatieregelklep tweezijdig geflensd voorzien van een draaiknop traploos regelbaar met stelschroef. Niet dichtsluitend

Clapet de réglage pour ventilation, brides de deux côtés. Réglage sans graduations avec arrêta-ge. Vanne en position fermée non étanche.

Ventilation volume control damper, flanges on both sides, manual operated, continuous adjust-ment with locking screw. In closed posion not thight closed.



PVC
VBOV

d	L	D	B	k	d1	d2	N	H1	H2	€/ST/PC
110	220	172	8	150	106	7	4	130	67	298.67
125	215	188	8	165	121	7	8	138	81	309.60
140	215	203	8	175	136	7	8	145	88	322.89
160	215	233	8	200	156	7	8	155	98	346.87
180	235	253	8	220	176	7	8	165	108	365.39
200	186	274	8	240	196	7	8	175	118	394.83
225	235	300	8	265	221	7	8	188	131	416.20
250	190	324	8	290	246	7	12	200	145	432.11
280	245	365	10	325	274	9	12	215	160	464.17
315	240	395	10	350	309	9	12	233	178	525.42
355	245	440	10	400	349	9	12	253	213	558.36
400	270	480	10	445	394	9	16	275	235	1099.84

PP / PPS / PP-SEL / PVDF
VBOM

d	L	D	B	k	d1	d2	N	H1	H2	€/ST/PC	
										PP/PPS	PPS-EL
110	215	170	8	150	106	7	4	130	67	306.19	786.23
125	210	185	8	165	121	7	8	138	81	322.63	825.44
140	210	200	8	175	136	7	8	145	88	336.91	851.21
160	218	230	8	200	156	7	8	155	98	361.78	900.01
180	230	250	8	220	176	7	8	165	108	386.46	963.90
200	186	270	8	240	196	7	8	175	118	404.76	1059.28
225	230	295	8	265	221	7	8	188	131	433.65	1136.98
250	190	320	8	290	246	7	12	200	145	456.15	1216.52
280	240	360	10	325	274	9	12	215	160	491.08	1250.78
315	235	395	10	350	309	9	12	233	178	532.24	1259.79
355	240	435	10	400	349	9	12	253	213	551.60	1388.78
400	265	480	10	445	394	9	16	275	235	951.15	2109.97

N = aantal gaten / nombre de trous / number of holes

Prijzen PVDF : op aanvraag

Prix PVDF : sur demande

Prices PVDF: on request



kleppen
clapets
valves

PVC / PP / PPS / PPS-EL

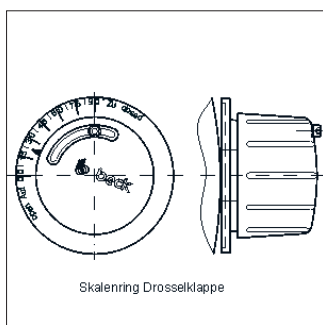
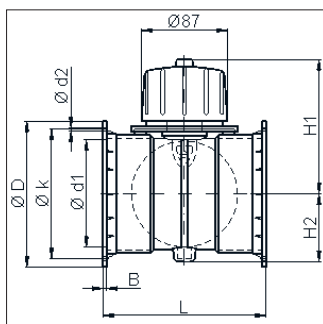


MANUELE VENTILATIE REGELKLEPPEN
CLAPETS DE REGLAGE MANUELS POUR VENTILATION
MANUAL OPERATED VENTILATION DAMPERS

Ventilatieregelklep tweezijdig geflensd voorzien van een draaiknop traploos regelbaar met stelschroef. Dichtsluitend (DIN1946-4)

Clapet de réglage pour ventilation, brides de deux côtés. Réglage sans graduations avec arrêta-ge. Vanne à fermeture étanche (DIN1946-4)

Ventilation volume control damper, flanges on both sides, manual operated, continuous adjust-ment with locking screw. In closed position tight closed. (DIN1946-4)



PVC
VBOV

d	L	D	B	k	d1	d2	N	H1	H2	€/ST/PC
110	220	172	8	150	106	7	4	130	67	416.75
125	215	188	8	165	121	7	8	138	81	421.88
140	215	203	8	175	136	7	8	145	88	434.82
160	215	233	8	200	156	7	8	155	98	458.04
180	235	253	8	220	176	7	8	165	108	475.05
200	170	274	8	240	196	7	8	175	118	507.08
225	235	300	8	265	221	7	8	188	131	552.03
250	174	324	10	290	246	7	12	200	145	557.40
280	245	365	10	325	274	9	12	215	160	585.78
315	240	395	10	350	309	9	12	233	178	652.87

PE / PP / PPS / PP-SEL / PVDF
VBOM

d	L	D	B	k	d1	d2	N	H1	H2	€/ST/PC	
										PP/PPS	PPS-EL
110	215	170	8	150	106	7	4	130	67	432.37	912.34
125	210	185	8	165	121	7	8	138	81	450.77	928.75
140	210	200	8	175	136	7	8	145	88	460.17	945.41
160	218	230	8	200	156	7	8	155	98	487.07	1007.03
180	230	250	8	220	176	7	8	165	108	513.77	1078.92
200	169	270	8	240	196	7	8	175	118	532.24	1185.73
225	230	295	8	265	221	7	8	188	131	583.63	1270.05
250	173	320	10	290	246	7	12	200	145	604.52	1357.61
280	240	360	10	325	274	9	12	215	160	637.04	1394.31
315	235	395	10	350	309	9	12	233	178	685.98	1483.67

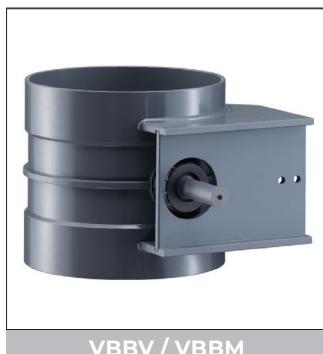
N = aantal gaten / nombre de trous / number of holes

Prijzen PE en PVDF : op aanvraag
Prix PE et PVDF : sur demande
Prices PE and PVDF: on request



kleppen
clapets
valves

PVC / PE / PP / PPS / PPS-EL



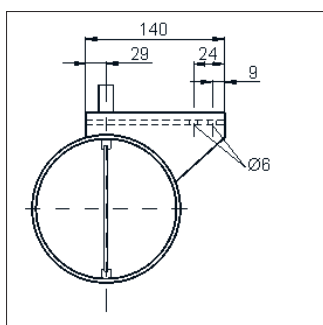
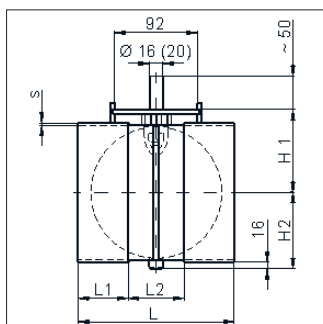
VBBV / VBBM

REGELKLEPPEN MET KONSOLE VOOR SERVOMOTOR
CLAPETS DE REGLAGE POURVUS D'UN CONSOLE POUR SERVOMOTEUR
DAMPER WITH CONSOLE FOR SERVOMOTOR

Ventilatieregelklep voorzien voor opbouw van een elektrische of pneumatische aandrijving. Tweezijdig gemofte aansluiting. Niet-dichtsluitend. (Gelieve bij bestelling het merk en type van de aandrijving die u wenst op te bouwen, door te geven) zie hoofdstuk VI-7

Clapet de réglage pourvu d'un console pour la montage d'un actionneur électrique ou pneumatique. Manchonnés de deux côtés. (Veuillez-spécifier la marque et le type d'actionneur à monter, lors de la commande) voir chapitre VI-7

Damper with mounting base for assembling of electrical or pneumatical operated actuators. Both sides with socket sleeves, not tight in closed position. (In case of an order we recommend to specify the brand and type of actuator you intend to apply) see chapter VI-7



PVC
VBBV

d	L	L1	L2	H1	H2	s	€/ST/PC	
50	130	35	60	54	37	3.0	171.56	
63	130	35	60	60	44	3.0	189.19	
75	130	35	60	66	50	3.0	189.19	
90	130	35	60	74	57	3.0	189.19	
110	150	40	75	84	67	3.0	192.01	
125	150	40	70	92	81	3.0	194.83	
140	150	40	70	99	88	3.0	200.70	
160	152	40	70	109	98	3.0	241.60	
180	170	50	70	119	108	3.0	250.30	
200	170	50	70	129	118	3.0	261.80	
225	170	50	70	141	131	3.0	272.15	
250	170	50	75	154	145	3.0	290.48	
280	170	50	75	169	160	3.0	314.22	
315	170	50	75	187	178	3.0	324.79	
355	175	50	75	209	213	4.0	356.52	
400	200	60	80	231	235	4.0	380.25	

PE / PP / PPS / PP-SEL / PVDF
VBBM

d	L	L1	L2	H1	H2	s	€/ST/PC	
							PE/PP/PPS	PPS-EL
50	130	35	60	53	37	3.0	146.81	418.65
63	130	35	60	60	45	3.0	146.81	418.65
75	130	35	60	66	50	3.0	158.30	452.12
90	130	35	60	73	57	3.0	167.38	482.86
110	155	40	75	83	67	3.0	202.03	575.40
125	150	40	70	91	81	3.0	210.40	606.32
140	150	40	70	98	89	3.0	218.72	633.02
160	152	40	70	108	99	3.0	231.32	665.74
180	170	50	70	118	109	3.0	243.58	702.70
200	170	50	70	128	119	3.0	260.23	756.28
225	170	50	70	141	131	3.0	270.79	768.54
250	170	50	75	153	144	3.0	299.90	856.88
280	170	50	75	168	159	3.0	310.28	889.81
315	170	50	75	186	176	3.0	337.34	963.69
355	175	50	75	207	198	4.0	368.67	1469.41
400	200	50	80	229	220	4.0	393.50	1802.30

Prijzen PVDF : op aanvraag
Prix PVDF : sur demande
Prices PVDF: on request



kleppen
clapets
valves

PVC / PE / PP / PPS / PPS-EL

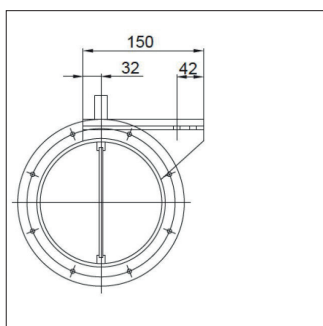
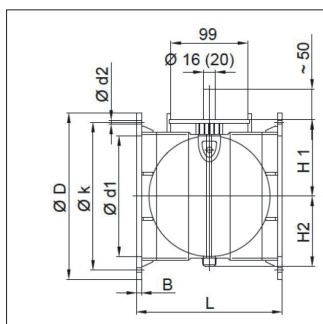


REGELKLEPPEN MET KONSOLE VOOR SERVOMOTOR
CLAPETS DE REGLAGE POURVUS D'UN CONSOLE POUR SERVOMOTEUR
DAMPER WITH CONSOLE FOR SERVOMOTOR

Ventilatieregelklep voorzien voor opbouw van een elektrische of pneumatische aandrijving. Tweezijdig geflensd. Niet-dichtsluitend. (Gelieve bij bestelling het merk en type van de aandrijving die u wenst op te bouwen, door te geven) zie hoofdstuk VI-7

Clapet de réglage pourvu d'un console pour la montage d'un actionneur électrique ou pneumatique. A brides de deux côtés. Fermeture non-étanche. (Veuillez-spécifier la marque et le type d'actionneur à monter, lors de la commande) voir chapitre VI-7

Damper with mounting base for assembling of electrical or pneumatical operated actuators. Both sides with flanges, not tight in closed position. (In case of an order we recommend to specify the brand and type of actuator you intend to apply) see chapter VI-7



PVC
VBOV

d	L	D	B	k	d1	d2	N	H1	H2	€/ST/PC
110	220	170	8	150	106	7	4	84	67	399.99
125	215	185	8	165	121	7	8	92	81	412.20
140	215	200	8	175	136	7	8	99	88	425.37
160	215	230	8	200	156	7	8	109	98	449.12
180	235	250	8	225	176	7	8	119	108	467.43
200	235	270	8	240	196	7	8	129	118	496.59
225	235	295	8	265	221	7	8	141	131	517.73
250	240	320	10	290	246	7	12	154	145	533.49
280	245	360	10	325	274	9	12	169	160	565.21
315	245	395	10	350	309	9	12	187	178	625.84
355	245	435	10	400	349	9	12	209	213	709.72
400	270	480	10	445	394	9	16	231	235	756.93

PE / PP / PPS / PP-SEL / PVDF
VBOM

d	L	D	B	k	d1	d2	N	H1	H2	€/ST/PC	
										PE/PP/PPS	PPS-EL
110	215	170	8	150	106	7	4	84	67	393.69	1037.03
125	210	185	8	165	121	7	8	92	81	410.37	1075.99
140	210	200	8	175	136	7	8	99	88	424.83	1101.61
160	210	230	8	200	156	7	8	109	98	450.13	1150.07
180	230	250	8	225	176	7	8	119	108	475.06	1214.75
200	230	270	8	240	196	7	8	129	118	493.58	1308.27
225	230	295	8	265	221	7	8	141	131	522.89	1385.47
250	235	320	10	290	246	7	12	154	145	545.67	1465.44
280	240	360	10	325	274	9	12	169	160	581.09	1498.49
315	240	395	10	350	309	9	12	187	178	622.79	1508.43
355	240	435	10	400	349	9	12	209	213	710.80	2496.61
400	265	480	10	445	394	9	16	231	235	758.68	3062.18

N = aantal gaten / nombre de trous / number of holes

Prijzen PVDF : op aanvraag
Prix PVDF : sur demande
Prices PVDF: on request



kleppen
clapets
valves

PVC / PP / PPS / PPS-EL



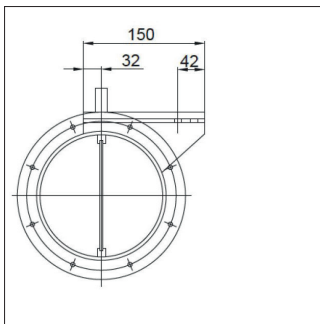
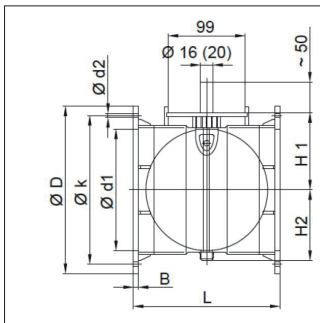
VBOV / VBOM

REGELKLEPPEN MET KONSOLE VOOR SERVOMOTOR
CLAPETS DE REGLAGE POURVUS D'UN CONSOLE POUR SERVOMOTEUR
DAMPER WITH CONSOLE FOR SERVOMOTOR

Dichtsluitende ventilatieregelklep (DIN 1946-4) voorzien voor opbouw van een elektrische of pneumatische aandrijving. Tweezijdig geflensd. (Gelieve bij bestelling het merk en type van de aandrijving die u wenst op te bouwen, door te geven) zie hoofdstuk VI-7

Clapet de réglage à fermeture étanche (DIN 1946-4) pourvu d'un console pour la montage d'un actionneur électrique ou pneumatique. À brides de deux côtés. Fermeture non-étanche. (Veuillez-spécifier la marque et le type d'actionneur à monter, lors de la commande) voir chapitre VI-7

Tight closed damper (DIN 1946-4) with mounting base for assembling of electrical or pneumatic operated actuators. Both sides with flanges. (In case of an order we recommend to specify the brand and type of actuator you intend to apply) see chapter VI-7



PVC
VBOV

d	L	D	B	k	d1	d2	N	H1	H2	€/ST/PC
110	220	170	8	150	106	7	4	84	67	522.91
125	215	185	8	165	121	7	8	92	81	528.08
140	215	200	8	175	136	7	8	99	88	546.64
160	215	230	8	200	156	7	8	109	98	564.97
180	235	250	8	225	176	7	8	119	108	583.77
200	235	270	8	240	196	7	8	129	118	612.67
225	235	295	8	265	221	7	8	141	131	657.34
250	240	320	10	290	246	7	12	154	145	665.32
280	245	360	10	325	274	9	12	169	160	697.04
315	245	395	10	350	309	9	12	187	178	757.92

PE / PP / PPS / PP-SEL / PVDF
VBOM

d	L	D	B	k	d1	d2	N	H1	H2	€/ST/PC	
										PP/PPS	PPS-EL
110	215	170	8	150	106	7	4	84	67	522.89	957.67
125	210	185	8	165	121	7	8	92	81	541.41	1013.25
140	210	200	8	175	136	7	8	99	88	554.02	1076.72
160	210	230	8	200	156	7	8	109	98	579.04	1208.41
180	230	250	8	225	176	7	8	119	108	608.15	1220.66
200	230	270	8	240	196	7	8	129	118	624.83	1259.81
225	230	295	8	265	221	7	8	141	131	676.92	1346.15
250	235	320	10	290	246	7	12	154	145	699.91	1385.11
280	240	360	10	325	274	9	12	169	160	733.08	1430.45
315	240	395	10	350	309	9	12	187	178	781.08	1515.87

N = aantal gaten / nombre de trous / number of holes

Prijzen PE en PVDF : op aanvraag
Prix PE et PVDF : sur demande
Prices PE and PVDF: on request

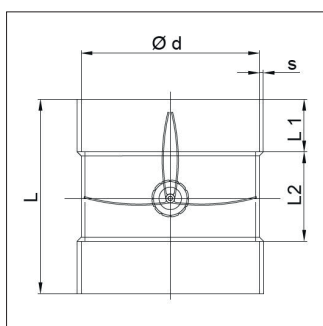


kleppen
clapets
valves

PVC / PE / PP / PPS / PPS-EL



RKBV / RKBM



TERUGSLAGKLEPPEN
CLAPETS ARTICULE
FLAP TRAP

Ventilatieterugslagklep tweezijdig gemoft. Voor verticale installatie
Clapet anti retour pour ventilation, manchonnées de 2 côtés. A installer verticalement
Checkvalve for ventilation, socket connetions, Vertical installation only.

PVC

d	L	L1	L2	s	KG/ST/PC	€/ST/PC
110	155	40	75	3	0.3	152.25
125	150	40	70	3	0.3	169.03
140	150	40	70	3	0.4	192.25
160	152	40	72	3	0.4	215.48
180	170	50	70	3	0.5	236.12
200	170	50	70	3	0.6	250.32
225	170	50	70	3	0.6	273.54
250	170	50	70	3	0.8	303.22
280	170	50	70	3	0.9	323.85
315	170	50	70	3	1.1	332.82
355	175	50	75	4	1.4	399.99
400	200	60	80	5	1.7	423.21
450	-	-	-	-	-	1003.40
500	-	-	-	-	-	1089.12

PPS-EL
PP/PPS/PE

d	L	L1	L2	s	KG ST/PC	€/ST/PC	
						PPS-EL	PE/PP/PPS
110	155	40	75	3.0	0.3	457.86	120.90
125	150	40	70	3.0	0.3	492.23	136.68
140	150	40	70	3.0	0.4	583.07	160.32
160	152	40	72	3.0	0.4	651.80	170.84
180	170	50	70	3.0	0.5	665.31	197.12
200	170	50	70	3.0	0.6	703.36	205.01
225	170	50	70	3.5	0.6	741.41	231.31
250	170	50	70	3.5	0.8	751.22	243.12
280	170	50	70	4.0	0.9	883.81	264.15
315	170	50	70	5.0	1.1	1069.16	270.72
355	175	50	75	5.0	1.4	1283.97	332.49
400	200	60	80	6.0	1.7	1484.05	386.36
450	-	-	-	-	-	3032.48	911.42
500	-	-	-	-	-	3464.31	981.74

Prijzen PVDF : op aanvraag
Prix PVDF : sur demande
Prices PVDF: on request