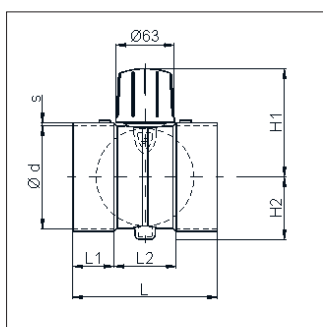



VBBV / VBBM
MANUELE VENTILATIE REGELKLEPPEN
CLAPETS DE REGLAGE MANUELS POUR VENTILATION
MANUAL OPERATED VENTILATION DAMPERS

Ventilatieregelklep tweezijdig gemoft voorzien van een draaiknop regelbaar per 15°.
 Niet dichtsluitend

Clapet de réglage pour ventilation, manchonnés de deux côtés.
 Réglage par secteur de 15°. Vanne en position fermée non étanche.

Ventilation volume control damper, both sides with socket sleeves, manual operated, adjustment in 15° increments. In closed position not tight closed.



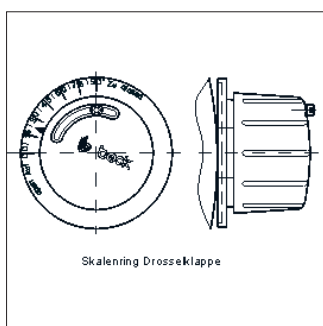
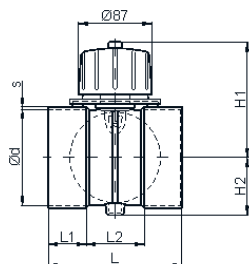
D	L	L1	L2	H1	H2	s		€/ST/PC	
						PVC	PE/PP PPS	VBBV PVC	VBBM PE/PP/PPS
50	130	35	60	88	37	3.0	3.0	62.13	51.37
63	130	35	60	95	45	3.0	3.0	62.13	59.74
75	130	35	60	100	50	3.0	3.0	62.13	62.13
90	130	35	60	108	57	3.5	3.0	62.13	68.09
110	150	40	75	118	67	3.5	3.0	64.51	70.50
125	150	40	70	126	81	3.5	3.0	66.89	76.46
140	150	40	70	133	88	3.5	3.0	72.87	78.85
160	150	40	70	143	98	3.5	4.0	78.85	81.24
180	170	50	70	153	108	3.5	4.0	81.24	84.81
200	170	50	70	163	118	3.5	4.0	86.01	93.19
225	170	50	70	176	131	3.5	4.0	92.00	95.59
250	170	50	75	188	145	3.5	4.0	94.38	101.54
280	170	50	75	203	160	3.5	4.0	100.36	109.91
315	175	50	75	221	178	3.5	4.0	111.11	113.50


VRBV / VRBM / VRBF
MANUELE VENTILATIE REGELKLEPPEN
CLAPETS DE REGLAGE MANUELS POUR VENTILATION
MANUAL OPERATED VENTILATION DAMPERS

Ventilatieregelklep tweezijdig gemoft voorzien van een draaiknop traploos regelbaar met stelschroef. Niet dichtsluitend

Clapet de réglage pour ventilation, manchonnés de deux côtés. Réglage sans graduations avec arrétagé. Vanne en position fermée non étanche.

Ventilation volume control damper, both sides with socket sleeves, manual operated, continuous adjustment with locking screw. In closed position not tight closed.



D	L	L1	L2	H1	H2	s		
						PVC	PE/PP PPS/PPS-EL PVDF	
50	130	35	60	100	37	3.0		3.0
63	130	35	60	107	44	3.0		3.0
75	130	35	60	113	50	3.0		3.0
90	130	35	60	120	57	3.0		3.0
110	155	40	75	130	67	3.0		3.0
125	150	40	70	138	81	3.0		3.0
140	150	40	70	145	88	3.0		3.0
160	150	40	70	155	98	3.0		4.0
180	170	50	70	165	108	3.0		4.0
200	170	50	70	175	118	3.0		4.0
225	170	50	70	188	131	3.0		4.0
250	170	50	70	200	145	3.0		4.0
280	170	50	70	215	160	3.0		4.0
315	170	50	70	233	178	3.0		4.0
355	175	50	75	253	213	4.0		4.0
400	200	60	80	275	235	4.0		4.0

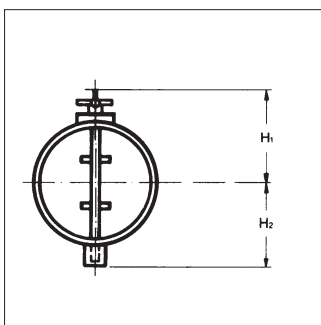
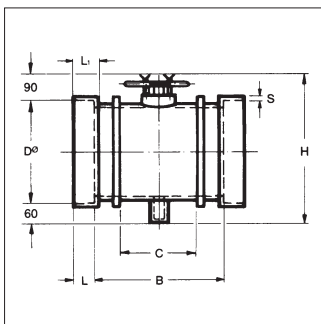
D	€/ST/PC			
	VRBV PVC	VRBM PE/PP/PPS	VRBF PVDF	VRBM PPS-EL
50	81.24	65.72	353.44	231.78
63	89.61	74.08	360.01	241.33
75	96.77	84.81	371.33	254.47
90	96.77	95.59	407.00	280.76
110	94.38	102.74	436.02	307.04
125	96.77	107.51	518.79	328.55
140	100.36	108.72	532.13	328.55
160	105.14	109.91	547.85	362.00
180	107.51	121.86	608.17	367.96
200	115.88	124.25	632.84	394.25
225	124.25	136.20	712.02	403.80
250	124.25	138.59	704.28	440.84
280	132.61	148.13	911.04	444.42
315	145.75	156.51	961.39	586.60
355	154.11	174.42	1158.18	683.37
400	162.47	189.96	1440.00	982.04


VBBV / VBBM
MANUELE VENTILATIE REGELKLEPPEN
CLAPETS DE REGLAGE MANUELS POUR VENTILATION
MANUAL OPERATED VENTILATION DAMPERS

Ventilatieregelklep tweezijdig gemoft voorzien van een draaiknop traploos regelbaar met stel-schroef. Niet dichtsluitend

Clapet de réglage pour ventilation, manchonnés de deux côtés. Réglage sans graduations avec arrétagé. Vanne en position fermée non étanche.

Ventilation volume control damper, both sides with socket sleeves, manual operated, continous adjustment with locking screw. In closed posion not thight closed.


PVC
VBBV

D	L	L1	L2	H1	H2	s	€/ST/PC
450	525	60	405	305	260	3.6	863.76
500	525	60	405	330	285	4.0	936.63
560	-	-	-	-	-	-	1143.80
600	600	50	500	390	335	5.0	1228.14
700	700	70	560	440	385	6.0	1407.36
800	800	120	560	490	435	6.3	2069.22
900	900	120	660	540	485	7.0	*
1000	1000	120	760	590	535	8.0	*
1200	-	-	-	-	-	-	*
1250	1250	120	1010	715	660	10.4	*

* prijs op aanvraag / prix sur demande / prices on request

PE / PP / PPS / PPS-EL / PVDF
VBBM

D	L	L1	L2	H1	H2	S	€/ST/PC	
							PE/PP/PPS	PPS-EL
450	525	60	405	305	260	6.0	800.45	3410.86
500	525	60	405	330	285	6.0	862.56	3576.94
560	560	50	460	370	315	6.0	1053.72	3925.78
630	630	50	530	405	350	6.0	1224.57	4890.57
700	700	70	560	440	385	8.0	*	5170.72
710	710	70	570	445	390	8.0	1481.42	6409.04
800	800	120	560	490	435	8.0	1888.82	7050.46
900	900	120	660	540	485	8.0	2502.90	*
1000	1000	120	760	590	535	10.0	3222.11	*
1200	-	-	-	-	-	-	4895.14	*
1250	1250	120	1010	715	660	10.0	4895.14	*

* prijs op aanvraag / prix sur demande / prices on request

Prijzen PVDF : op aanvraag

Prix PVDF : sur demande

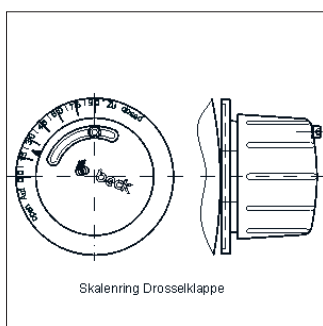
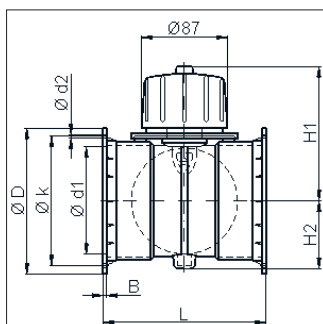
Prices PVDF: on request


VBOV / VBOM
MANUELE VENTILATIE REGELKLEPPEN
CLAPETS DE REGLAGE MANUELS POUR VENTILATION
MANUAL OPERATED VENTILATION DAMPERS

Ventilatieregelklep tweezijdig geflensd voorzien van een draaiknop traploos regelbaar met stelschroef. Niet dichtsluitend

Clapet de réglage pour ventilation, brides de deux côtés. Réglage sans graduations avec arrêta-ge. Vanne en position fermée non étanche.

Ventilation volume control damper, flanges on both sides, manual operated, continuous adjust-ment with locking screw. In closed posion not thight closed.


PVC
VBOV

d	L	D	B	k	d1	d2	N	H1	H2	€/ST/PC
110	220	170	8	150	106	7	4	130	67	276.55
125	215	185	8	165	121	7	8	138	81	286.67
140	215	200	8	175	136	7	8	145	88	298.97
160	215	230	8	200	156	7	8	155	98	321.18
180	235	250	8	225	176	7	8	165	108	338.32
200	235	270	8	240	196	7	8	175	118	365.58
225	235	295	8	265	221	7	8	188	131	385.37
250	240	320	10	290	246	7	12	200	145	400.10
280	245	360	10	325	274	9	12	215	160	429.79
315	245	395	10	350	309	9	12	233	178	486.50
355	-	-	-	-	-	-	-	-	-	517.00
400	-	-	-	-	-	-	-	-	-	1018.37

PE / PP / PPS / PP-SEL / PVDF
VBOM

d	L	D	B	k	d1	d2	N	H1	H2	€/ST/PC	
										PE/PP/PPS	PPS-EL
110	215	170	8	150	106	7	4	130	67	278.35	714.75
125	210	185	8	165	121	7	8	138	81	293.30	750.40
140	210	200	8	175	136	7	8	145	88	306.28	773.83
160	210	230	8	200	156	7	8	155	98	328.89	818.19
180	230	250	8	225	176	7	8	165	108	351.33	876.27
200	230	270	8	240	196	7	8	175	118	367.96	962.98
225	230	295	8	265	221	7	8	188	131	394.23	1033.62
250	235	320	10	290	246	7	12	200	145	414.68	1105.93
280	240	360	10	325	274	9	12	215	160	446.44	1137.07
315	240	395	10	350	309	9	12	233	178	483.85	1145.26
355	-	-	-	-	-	-	-	-	-	501.45	1262.53
400	-	-	-	-	-	-	-	-	-	864.68	1918.15

N = aantal gaten / nombre de trous / number of holes

Prijzen PVDF : op aanvraag

Prix PVDF : sur demande

Prices PVDF: on request

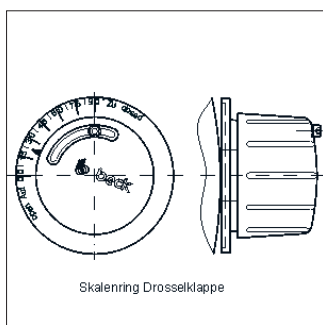
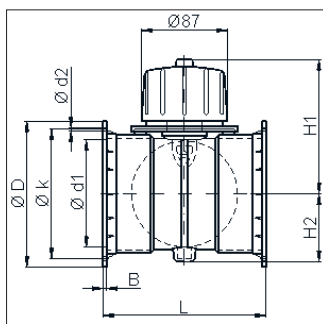

VBOV / VBOM

MANUELE VENTILATIE REGELKLEPPEN
CLAPETS DE REGLAGE MANUELS POUR VENTILATION
MANUAL OPERATED VENTILATION DAMPERS

Ventilatieregelklep tweezijdig geflensd voorzien van een draaiknop traploos regelbaar met stelschroef. Dichtsluitend (DIN1946-4)

Clapet de réglage pour ventilation, brides de deux côtés. Réglage sans graduations avec arrêta-ge. Vanne à fermeture étanche (DIN1946-4)

Ventilation volume control damper, flanges on both sides, manual operated, continuous adjust-ment with locking screw. In closed position tight closed. (DIN1946-4)



Skalenring Drosselklappe

**PVC
VBOV**

d	L	D	B	k	d1	d2	N	H1	H2	€/ST/PC
110	220	170	8	150	106	7	4	130	67	385.88
125	215	185	8	165	121	7	8	138	81	390.63
140	215	200	8	175	136	7	8	145	88	402.61
160	215	230	8	200	156	7	8	155	98	424.11
180	235	250	8	225	176	7	8	165	108	439.86
200	235	270	8	240	196	7	8	175	118	469.52
225	235	295	8	265	221	7	8	188	131	511.14
250	240	320	10	290	246	7	12	200	145	516.11
280	245	360	10	325	274	9	12	215	160	542.39
315	245	395	10	350	309	9	12	233	178	604.51

**PE / PP / PPS / PP-SEL / PVDF
VBOM**

d	L	D	B	k	d1	d2	N	H1	H2	€/ST/PC	
										PP/PPS	PPS-EL
110	215	170	8	150	106	7	4	130	67	393.06	829.40
125	210	185	8	165	121	7	8	138	81	409.79	844.32
140	210	200	8	175	136	7	8	145	88	418.34	859.46
160	210	230	8	200	156	7	8	155	98	442.79	915.48
180	230	250	8	225	176	7	8	165	108	467.06	980.84
200	230	270	8	240	196	7	8	175	118	483.85	1077.94
225	230	295	8	265	221	7	8	188	131	530.57	1154.59
250	235	320	10	290	246	7	12	200	145	549.56	1234.19
280	240	360	10	325	274	9	12	215	160	579.13	1267.55
315	235	395	10	350	309	9	12	233	178	623.62	1348.79

N = aantal gaten / nombre de trous / number of holes

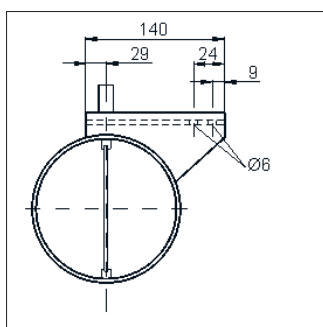
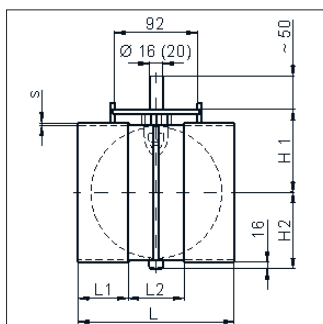
Prijzen PE en PVDF : op aanvraag
Prix PE et PVDF : sur demande
Prices PE and PVDF: on request


VBBV / VBBM
**REGELKLEPPEN MET KONSOLE VOOR SERVOMOTOR
CLAPETS DE REGLAGE POURVUS D'UN CONSOLE POUR SERVOMOTEUR
DAMPER WITH CONSOLE FOR SERVOMOTOR**

Ventilatieregelklep voorzien voor opbouw van een elektrische of pneumatische aandrijving. Tweezijdig gemofte aansluiting. Niet-dichtsluitend. (Gelieve bij bestelling het merk en type van de aandrijving die u wenst op te bouwen, door te geven) zie hoofdstuk VI-7

Clapet de réglage pourvu d'un console pour la montage d'un actionneur électrique ou pneumatique. Manchonnés de deux côtés. (Veuillez-spécifier la marque et le type d'actionneur à monter, lors de la commande) voir chapitre VI-7

Damper with mounting base for assembling of electrical or pneumatical operated actuators. Both sides with socket sleeves, not tight in closed position. (In case of an order we recommend to specify the brand and type of actuator you intend to apply) see chapter VI-7


**PVC
VBBV**

d	L	L1	L2	H1	H2	s	€/ST/PC	
50	130	35	60	54	37	3.0	158.85	
63	130	35	60	60	44	3.0	175.18	
75	130	35	60	66	50	3.0	175.18	
90	130	35	60	74	57	3.0	175.18	
110	150	40	75	84	67	3.0	177.79	
125	150	40	70	92	81	3.0	180.40	
140	150	40	70	99	88	3.0	185.83	
160	152	40	70	109	98	3.0	223.70	
180	170	50	70	119	108	3.0	231.76	
200	170	50	70	129	118	3.0	242.41	
225	170	50	70	141	131	3.0	251.99	
250	170	50	75	154	145	3.0	268.96	
280	170	50	75	169	160	3.0	290.94	
315	170	50	75	187	178	3.0	300.73	
355	175	50	75	209	213	4.0	330.11	
400	200	60	80	231	235	4.0	352.08	

**PE / PP / PPS / PP-SEL / PVDF
VBBM**

d	L	L1	L2	H1	H2	s	€/ST/PC	
							PE/PP/PPS	PPS-EL
50	130	35	60	53	37	3.0	133.46	380.59
63	130	35	60	60	45	3.0	133.46	380.59
75	130	35	60	66	50	3.0	143.91	411.02
90	130	35	60	73	57	3.0	152.16	438.96
110	155	40	75	83	67	3.0	183.66	523.09
125	150	40	70	91	81	3.0	191.27	551.20
140	150	40	70	98	89	3.0	198.84	575.47
160	152	40	70	108	99	3.0	210.29	605.22
180	170	50	70	118	109	3.0	221.44	638.82
200	170	50	70	128	119	3.0	236.57	687.53
225	170	50	70	141	131	3.0	246.17	698.67
250	170	50	75	153	144	3.0	272.64	778.98
280	170	50	75	168	159	3.0	282.07	808.92
315	170	50	75	186	176	3.0	306.67	876.08
355	175	50	75	207	198	4.0	335.15	1335.83
400	200	50	80	229	220	4.0	357.73	1638.45

Prijzen PVDF : op aanvraag
Prix PVDF : sur demande
Prices PVDF: on request

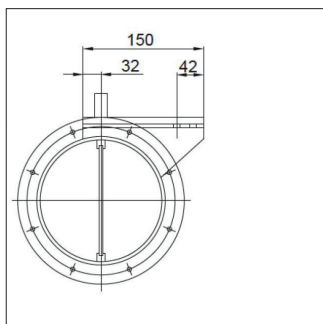
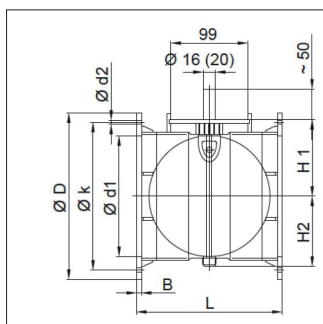

VBOV / VBOM

REGELKLEPPEN MET KONSOLE VOOR SERVOMOTOR
CLAPETS DE REGLAGE POURVUS D'UN CONSOLE POUR SERVOMOTEUR
DAMPER WITH CONSOLE FOR SERVOMOTOR

Ventilatieregelklep voorzien voor opbouw van een elektrische of pneumatische aandrijving. Tweezijdig geflensd. Niet-dichtsluitend. (Gelieve bij bestelling het merk en type van de aandrijving die u wenst op te bouwen, door te geven) zie hoofdstuk VI-7

Clapet de réglage pourvu d'un console pour la montage d'un actionneur électrique ou pneumatique. A brides de deux côtés. Fermeture non-étanche. (Veuillez-spécifier la marque et le type d'actionneur à monter, lors de la commande) voir chapitre VI-7

Damper with mounting base for assembling of electrical or pneumatical operated actuators. Both sides with flanges, not tight in closed position. (In case of an order we recommend to specify the brand and type of actuator you intend to apply) see chapter VI-7


**PVC
VBOV**

d	L	D	B	k	d1	d2	N	H1	H2	€/ST/PC
110	220	170	8	150	106	7	4	84	67	370.36
125	215	185	8	165	121	7	8	92	81	381.67
140	215	200	8	175	136	7	8	99	88	393.86
160	215	230	8	200	156	7	8	109	98	415.85
180	235	250	8	225	176	7	8	119	108	432.81
200	235	270	8	240	196	7	8	129	118	459.81
225	235	295	8	265	221	7	8	141	131	479.38
250	240	320	10	290	246	7	12	154	145	493.97
280	245	360	10	325	274	9	12	169	160	523.34
315	245	395	10	350	309	9	12	187	178	579.48
355	245	435	10	400	349	9	12	209	213	657.15
400	270	480	10	445	394	9	16	231	235	700.86

**PE / PP / PPS / PP-SEL / PVDF
VBOM**

d	L	D	B	k	d1	d2	N	H1	H2	€/ST/PC	
										PE/PP/PPS	PPS-EL
110	215	170	8	150	106	7	4	84	67	357.90	942.75
125	210	185	8	165	121	7	8	92	81	373.06	978.17
140	210	200	8	175	136	7	8	99	88	386.21	1001.46
160	210	230	8	200	156	7	8	109	98	409.21	1045.52
180	230	250	8	225	176	7	8	119	108	431.87	1104.32
200	230	270	8	240	196	7	8	129	118	448.71	1189.34
225	230	295	8	265	221	7	8	141	131	475.35	1259.52
250	235	320	10	290	246	7	12	154	145	496.06	1332.22
280	240	360	10	325	274	9	12	169	160	528.26	1362.26
315	240	395	10	350	309	9	12	187	178	566.17	1371.30
355	240	435	10	400	349	9	12	209	213	646.18	2269.65
400	265	480	10	445	394	9	16	231	235	689.71	2783.80

N = aantal gaten / nombre de trous / number of holes

Prijzen PVDF : op aanvraag
Prix PVDF : sur demande
Prices PVDF: on request

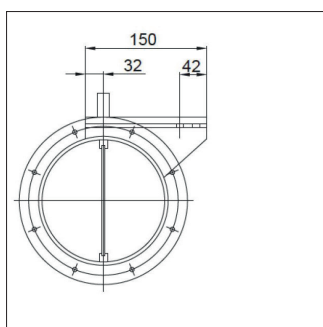
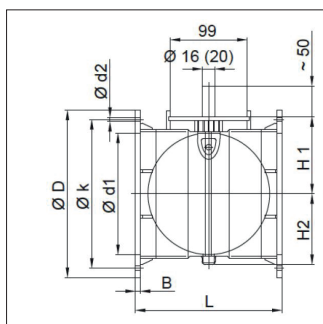

VBOV / VBOM

REGELKLEPPEN MET KONSOLE VOOR SERVOMOTOR
CLAPETS DE REGLAGE POURVUS D'UN CONSOLE POUR SERVOMOTEUR
DAMPER WITH CONSOLE FOR SERVOMOTOR

Dichtsluitende ventilatieregelplep (DIN 1946-4) voorzien voor opbouw van een elektrische of pneumatische aandrijving. Tweezijdig geflensd. (Gelieve bij bestelling het merk en type van de aandrijving die u wenst op te bouwen, door te geven) zie hoofdstuk VI-7

Clapet de réglage à fermeture étanche (DIN 1946-4) pourvu d'un console pour la montage d'un actionneur électrique ou pneumatique. À brides de deux côtés. Fermeture non-étanche. (Veuillez-spécifier la marque et le type d'actionneur à monter, lors de la commande) voir chapitre VI-7

Tight closed damper (DIN 1946-4) with mounting base for assembling of electrical or pneumatic operated actuators. Both sides with flanges. (In case of an order we recommend to specify the brand and type of actuator you intend to apply) see chapter VI-7


**PVC
VBOV**

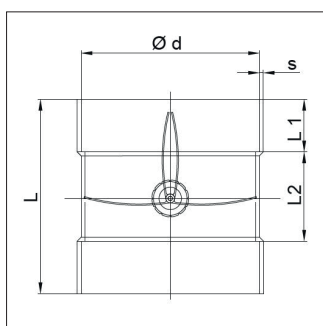
d	L	D	B	k	d1	d2	N	H1	H2	€/ST/PC
110	220	170	8	150	106	7	4	84	67	484.18
125	215	185	8	165	121	7	8	92	81	488.96
140	215	200	8	175	136	7	8	99	88	506.15
160	215	230	8	200	156	7	8	109	98	523.12
180	235	250	8	225	176	7	8	119	108	540.53
200	235	270	8	240	196	7	8	129	118	567.29
225	235	295	8	265	221	7	8	141	131	608.65
250	240	320	10	290	246	7	12	154	145	616.04
280	245	360	10	325	274	9	12	169	160	645.41
315	245	395	10	350	309	9	12	187	178	701.78

**PE / PP / PPS / PP-SEL / PVDF
VBOM**

d	L	D	B	k	d1	d2	N	H1	H2	€/ST/PC	
										PP/PPS	PPS-EL
110	215	170	8	150	106	7	4	84	67	475.35	870.61
125	210	185	8	165	121	7	8	92	81	492.19	921.14
140	210	200	8	175	136	7	8	99	88	503.65	978.84
160	210	230	8	200	156	7	8	109	98	526.40	1098.55
180	230	250	8	225	176	7	8	119	108	552.86	1109.69
200	230	270	8	240	196	7	8	129	118	568.03	1145.28
225	230	295	8	265	221	7	8	141	131	615.38	1223.77
250	235	320	10	290	246	7	12	154	145	636.28	1259.19
280	240	360	10	325	274	9	12	169	160	666.44	1300.41
315	240	395	10	350	309	9	12	187	178	710.07	1378.06

N = aantal gaten / nombre de trous / number of holes

Prijzen PE en PVDF : op aanvraag
Prix PE et PVDF : sur demande
Prices PE and PVDF: on request


RKBV / RKBM

TERUGSLAGKLEPPEN
CLAPETS ARTICULE
FLAP TRAP

Ventilatieterugslagklep tweezijdig gemoft. Voor verticale installatie
Clapet anti retour pour ventilation, manchonnées de 2 côtés. A installer verticalement
Checkvalve for ventilation, socket connetions, Vertical installation only.

PVC

d	L	L1	L2	s	KG/ST/PC	€/ST/PC
110	155	40	75	3	0.3	140.97
125	150	40	70	3	0.3	156.51
140	150	40	70	3	0.4	178.01
160	152	40	72	3	0.4	199.52
180	170	50	70	3	0.5	218.63
200	170	50	70	3	0.6	231.78
225	170	50	70	3	0.6	253.28
250	170	50	70	3	0.8	280.76
280	170	50	70	3	0.9	299.86
315	170	50	70	3	1.1	308.17
355	175	50	75	4	1.4	370.36
400	200	60	80	5	1.7	391.86
450	-	-	-	-	-	1118.99

PPS-EL
PP/PPS/PE

d	L	L1	L2	s	KG ST/PC	€/ST/PC	
						PPS-EL	PE/PP/PPS
110	155	40	75	3.0	0.3	416.24	109.91
125	150	40	70	3.0	0.3	447.48	124.25
140	150	40	70	3.0	0.4	530.06	145.75
160	152	40	72	3.0	0.4	592.55	155.31
180	170	50	70	3.0	0.5	604.83	179.20
200	170	50	70	3.0	0.6	639.42	186.37
225	170	50	70	3.5	0.6	674.01	210.28
250	170	50	70	3.5	0.8	682.93	221.02
280	170	50	70	4.0	0.9	803.46	240.14
315	170	50	70	5.0	1.1	971.96	246.11
355	175	50	75	5.0	1.4	1167.25	302.26
400	200	60	80	6.0	1.7	1349.14	351.24
450	-	-	-	-	-	2583.34	1001.92

Prijzen PVDF : op aanvraag
Prix PVDF : sur demande
Prices PVDF: on request