



kerrock

by KOLPA

VINK 

NL-FR-ENG

05/2026



VINK BV/SRL  
Industriepark B-7  
B-2220 Heist-op-den-Berg  
T-015/25 98 90  
building@be.vink.com  
www.vink.be  
www.kerrock.be

05/2026

# Inhoud / Contenu / Content

## **KLEUREN / COULEURS / COLOURS**

1	Legende / Légende / Key
2	UNI LIGHT
4	UNI DARK
6	GRANIT
8	TERRAZZO
10	NATUR
14	MARBLE
18	MIDNIGHT BLACK
18	LUMINO
18	LUMINACO
19	METALIC
19	KERROCK MF
19	EASY SHAPING

## **STANDARD-PLAATAFMETINGEN DIMENSIONS STANDARDS DES PANNEAUX STANDARD SHEET DIMENSIONS**

20	Kerrock platen / panneaux / sheets
24	Kerrock lijmen / colles / glues

## **KERROCK PRODUCTEN / PRODUITS / PRODUCTS**

25	Wasbakken / Lavabos / Washbasins
54	Wastafels en wastafelbladen op maat / Plans vasques et lavabos sur mesure / Custom made vanity tops and washbasins
66	Wasbakken op maat / vasques personnalisées / Custom washbasins
71	Keukenbakken / Éviers de cuisine / Kitchen sinks
77	Kerrock inox
80	Wastafels voor laboratoria / Cuves pour laboratoires / Washbasins for laboratories
81	Babybadjes / Baignoires pour enfants / Baby bathtubs

## **BADKAMERUITRUSTING ÉQUIPEMENT DE SALLE DE BAINS BATHROOM EQUIPMENT**

82	Badkuipen / Baignoires / Bathtubs
87	Douchewanden / parois de douche / shower walls
88	Douchebakken/ Tubs de douches / Shower trays
94	Massagedouches / Colonnes de douche / Shower walls

## **SIFONS / SIPHONS / SIPHONES**

96	Siphons / Siphons / siphons
97	Reserveonderdelen / Des pièces de rechange / Spare parts

## **LEVERINGSPROGRAMMA PROGRAMME DE LIVRAISON DELIVERY PROGRAMME**

105	TECHNISCHE DATA DONNÉES TECHNIQUES TECHNICAL DATA
-----	---

## **LASTENBOEKOMSCHRIJVING DESCRIPTION CAHIER DES CHARGES CHARGES BOOK**

109	CERTIFICATEN / CERTIFICATS / CERTIFICATES
-----	---



# LEGENDE / LÉGENDE / KEY



UV-bestendigheid - Kleurverandering van 5 ΔE naar 10 ΔE in 10 jaar. / Résistance aux UV – Changement de couleur de 5 ΔE à 10 ΔE en 10 ans. / UV resistance – colour change 5 ΔE to 10 ΔE in 10 years.



UV-bestendigheid - kleurverandering van minder dan 5 ΔE in 10 jaar. / Résistance aux UV – changement de couleur de moins de 5 ΔE en 10 ans. / UV resistance – colour change of less than 5 ΔE in 10 years.



Ontworpen voor keuken: werkbladen met gootsteen, wandbekleding, tafels, kookeilanden, decoratieve tabletten. / Conçu pour les cuisines, plan de travail avec évier de cuisine, revêtements muraux, tables, îlots de cuisine, éléments décoratifs. / Designed for kitchen areas, counters with kitchen sink, wall coverings, tables, kitchen islands, decorative elements.



Ontworpen voor badkamertabletten met wastafel, decoratieve elementen, wandbekleding, een alternatief voor keramische tegels. / Conçu pour les salles de bains, tablette de salle de bains avec vasques, éléments décoratifs, revêtements muraux, alternative aux plaques de céramique. / Designed for bathrooms, washroom counters with bowls, decorative elements, wall cladding, an alternative to ceramic tiles.



Voor buitengebruik: Gevels, buitenmeubilair, banken, tafelbladen, decoratieve elementen. / Pour l'extérieur : Façade, équipement extérieur, bancs, table, éléments décoratifs. / For outdoor use: Facades, outdoor furnishings, benches, table tops, decorative elements.



Semi transparant bij achtergrond-verlichting / Translucidité – couleur semi-transparente lorsqu'elle est rétro-éclairée. / Translucency – semi-transparent colour when backlit.



Lichtdoorlatend - transparant bij achtergrond-verlichting. / Translucidité – couleur translucide lorsqu'elle est rétro-éclairée. / Translucency – transparent colour when backlit. /



Kleur met gerecycleerd materiaal. / Couleur contenant des matériaux recyclés. / Colour containing some recycled material.



Merkbare sporen na intensief gebruik. / Traces visibles après une utilisation intensive. / Noticeable traces after intensive use.



Lichte sporen na intensief gebruik. / Traces mineures d'utilisation intensive. / Minor traces after heavy use.



Minimale sporen na intensief gebruik, merkbaar vanuit een bepaalde hoek. / Légères traces d'utilisation intensive, visibles sous un certain angle. / Slight traces of intensive use, visible from a certain angle.



Geschikt voor thermovormen, de mogelijke radius vindt u in de technische data van deze catalogus. 3-dimensionale vormen zijn ook mogelijk, hoewel er bij complexe vormen een lichte verkleuring kan optreden. / Bonne possibilité de thermoformage, le matériau peut être thermoformé jusqu'à un rayon de courbure indiqué dans le catalogue technique de traitement des matériaux kerrock. Il vous permet également de créer des formes tridimensionnelles bien que dans le cas de formes complexes une légère décoloration peut être visible sur la courbe. / Good option for thermoforming, material can be thermoformed up to a radius of curvature shown in the technical catalogue for Kerrock processing. It also allows you to create 3-dimensional shapes, although in the case of complex shapes a slight discolouration may be visible on the curve. /



Zeer geschikt voor thermovormen, 3-dimensionale vormen zijn perfect mogelijk. Extreme vormen kunnen worden gemaakt. Lichte verkleuring is mogelijk. / Grande possibilité de thermoformage, qui vous permet de créer des formes tridimensionnelles. Des formes extrêmes peuvent être créées, une légère décoloration sur la courbe peut être visible. / Great potential for thermoforming, which allows you to create 3-dimensional shapes. Extreme shapes can be made, can slight discolouration on the curve.

## INSTALLATIE VAN WASTAFEL INSTALLATION DU VASQUE BOWL INSTALLATION



ON – opbouw wastafel. / Vasque à poser. / Bowl on the counter /



IN – inbouw wastafel. / Vasque à intégrer. / Bowl built into the counter /








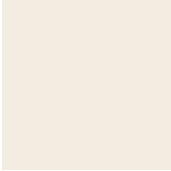







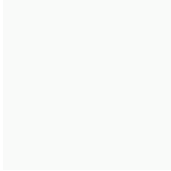






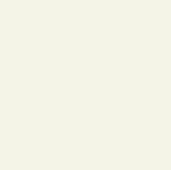






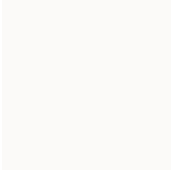













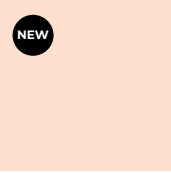


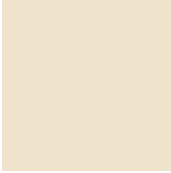






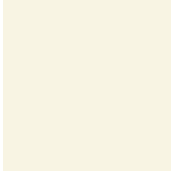







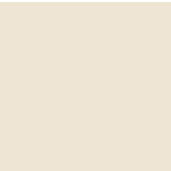






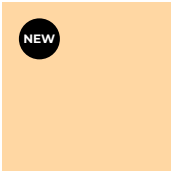






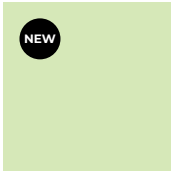




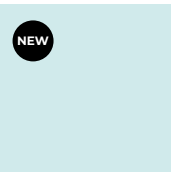






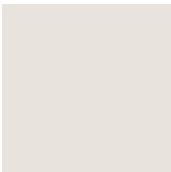








UN – onderbouw wastafel. / Vasque sous plan. / Bowl built under the counter

# Uni light





Om het even welk UNI-kleur kan op maat worden aangemaakt vanaf 4 standaardplaten.  
A partir de 4 panneaux, nous fabriquons n'importe quelle couleur-uni sur demande.  
Any UNI colour can be customised from 4 standard plates.

	<p><b>ARCTIC WHITE</b> <b>100</b></p> <p>  </p> <p>  </p>		<p><b>POLAR WHITE</b> <b>101</b></p> <p>  </p> <p>   </p>		<p><b>SNOW WHITE</b> <b>108</b></p> <p>  </p> <p>  </p>
	<p><b>WHITE ACRYLIC</b> <b>109</b></p> <p>  </p> <p>  </p>		<p><b>PEARL WHITE</b> <b>118</b></p> <p>  </p> <p>  </p>		<p><b>DAISY WHITE</b> <b>129</b></p> <p>  </p> <p>  </p>
	<p><b>FLAMINGO PINK</b> <b>443</b></p> <p> </p>		<p><b>VANILLA</b> <b>500</b></p> <p>  </p> <p>  </p>		<p><b>FRENCH VANILLA</b> <b>501</b></p> <p>  </p> <p>   </p>
	<p><b>BISQUE</b> <b>503</b></p> <p>  </p> <p>  </p>		<p><b>PASTEL YELLOW</b> <b>545</b></p> <p>  </p> <p>  </p>		<p><b>PASTEL GREEN</b> <b>644</b></p> <p> </p> <p> </p>
	<p><b>ICE BLUE</b> <b>736</b></p> <p>  </p> <p>  </p>		<p><b>MISTY GRAY</b> <b>900</b></p> <p>  </p> <p>  </p>		


 UV-bestendigheid - kleurverandering van minder dan 5 ΔE in 10 jaar. / Résistance aux UV – changement de couleur inférieur à 5 ΔE en 10 ans. / UV resistance – colour change of less than 5 ΔE in 10 years.


 Merkbare sporen na intensief gebruik. / Traces visibles après une utilisation intensive. / Noticeable traces after intensive use.

 Minimale sporen van veelvuldig gebruik, merkbaar vanuit een bepaalde hoek. / Légères traces d'utilisation intensive, visibles sous un certain angle. / Slight traces of heavy use, visible from a certain angle.

 Geschikt voor thermovormen, de mogelijke radius vindt u in de technische data van deze catalogus. 3-dimensionale vormen zijn ook mogelijk, hoewel er bij complexe vormen een lichte verkleuring kan optreden. / Bonne option de thermoformage, le matériau peut être thermoformé jusqu'au rayon de courbure indiqué dans le catalogue technique de traitement des matériaux Kerrock. Il vous permet également de créer des formes tridimensionnelles, bien que pour des formes complexes, une légère décoloration sur la courbe peut être visible. / Good thermoforming option, the material can be thermoformed up to the radius of curvature shown in the technical data sheet catalogue for Kerrock processing. It also allows you to create 3-dimensional shapes, although complex shapes can show slight discoloration on the curve.

 Ontworpen voor keuken: werkbladen met gootsteen, wandbekleding, tafels, keukeneilanden, decoratieve tabletten. / Conçu pour les cuisines : Plan de travail avec évier, revêtements muraux, tables, îlots de cuisine, étagères, supports. / Designed for kitchen areas: Countertops with kitchen sink, wall cladding, tables, kitchen islands, shelves, racks.

 Ontworpen voor badkamertabletten met wastafel, decoratieve elementen, wandbekleding, een alternatief voor keramische tegels. / Conçu pour les salles de bains : Tablette avec vasques, étagères, supports, rayons, revêtements muraux – une alternative aux plaques de céramique. / Designed for bathrooms: Washbasin counters with bowls, shelves, racks, shelving, wall cladding – an alternative to ceramic tiles.

 Voor buitengebruik: Gevels, buitenmeubilair, banken, tafelbladen, decoratieve elementen. / Pour l'extérieur : Façades, équipement extérieur, bancs, plaques de table, éléments décoratifs. / For outdoor use: Facades, outdoor furnishings, benches, table tops, decorative elements.

 Semi-transparant bij achtergrondverlichting. / Translucidité – couleur semi-transparente lorsqu'elle est rétroéclairée. / Translucency – semi-transparent colour when backlit.

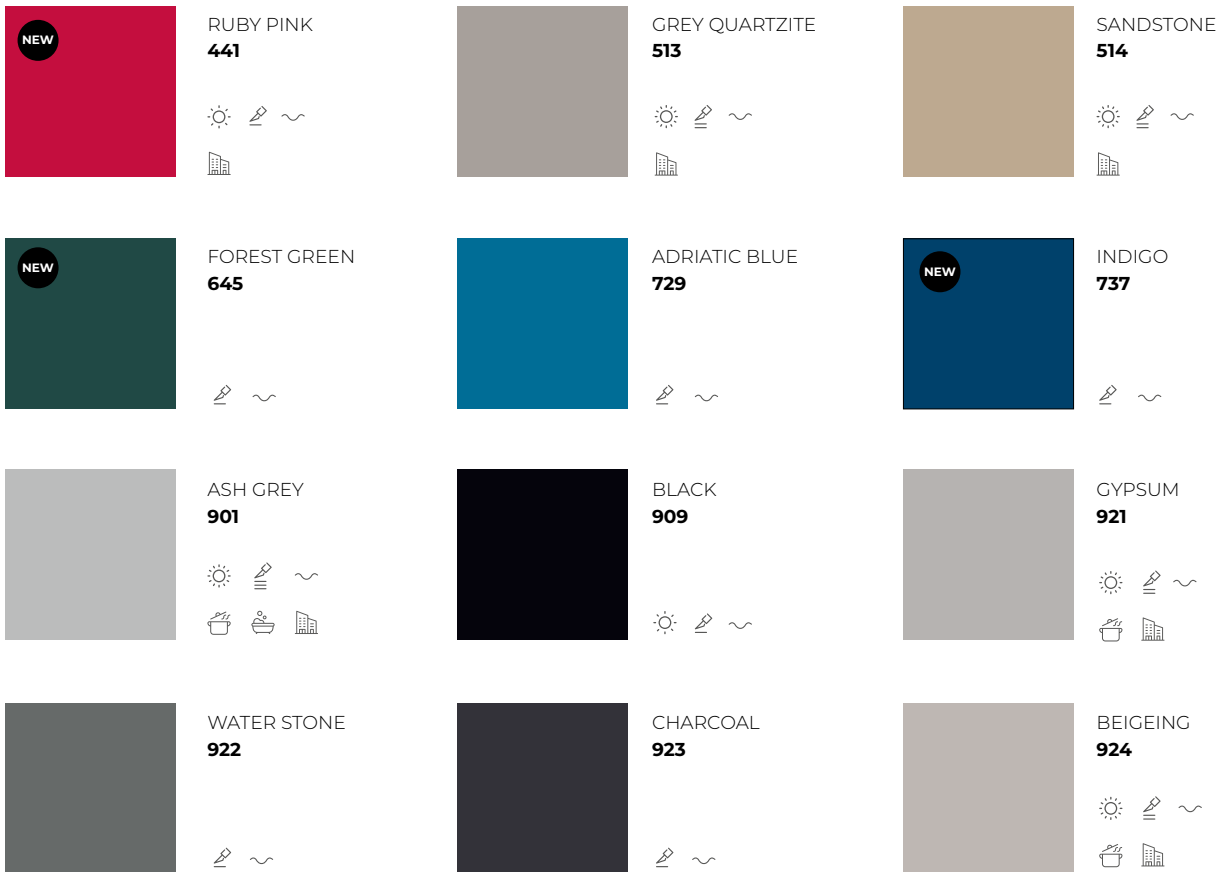
# Uni dark



Om het even welk UNI-kleur kan op maat worden aangemaakt vanaf 4 standaardplaten.

A partir de 4 panneaux, nous fabriquons n'importe quelle couleur-uni sur demande.

Any UNI colour can be customised from 4 standard plates.



 UV-bestendigheid - kleurverandering van 5 ΔE naar 10 ΔE in 10 jaar. /  
Résistance aux UV – Changement de couleur de 5 ΔE à 10 ΔE en 10 ans. /  
UV resistance – colour change from 5 ΔE to 10 ΔE in 10 years.

 UV-bestendigheid - kleurverandering van minder dan 5 ΔE in 10 jaar. /  
Résistance aux UV – changement de couleur inférieur à 5 ΔE en 10 ans. /  
UV resistance – colour change of less than 5 ΔE in 10 years.


 Merkbare sporen na intensief gebruik. / Traces visibles après une  
utilisation intensive. / Noticeable traces after intensive use.


 Lichte sporen na intensief gebruik /  
Traces mineures d'utilisation intensive. / Minor traces after heavy use.

 Minimale sporen na intensief gebruik, merkbaar vanuit een bepaalde  
hoek. / Légères traces d'utilisation intensive, visibles sous un certain  
angle. / Slight traces of heavy use, visible from a certain angle.

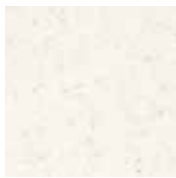
 Geschikt voor thermovormen, de mogelijke radius vindt u in de technische  
data van deze catalogus. 3-dimensionale vormen zijn ook mogelijk, hoewel  
er bij complexe vormen een lichte verkleuring kan optreden. / Bonne  
option de thermoformage, le matériau peut être thermoformé jusqu'au  
rayon de courbure indiqué dans le catalogue technique de traitement  
des matériaux kerrock. Il vous permet également de créer des formes  
tridimensionnelles, bien que pour des formes complexes, une légère  
décoloration sur la courbe peut être visible. / Good thermoforming  
option, the material can be thermoformed up to the radius of curvature  
shown in the technical data sheet catalogue for Kerrock processing.  
It also allows you to create 3-dimensional shapes, although complex  
shapes can show slight discolouration on the curve.

 Ontworpen voor keukens: werkbladen met gootsteen, wandbekleding,  
tafels, keukeneilanden, decoratieve tabletten. / Conçu pour les cuisines  
: Plan de travail avec évier, revêtements muraux, tables, îlots de cuisine,  
étagères, supports. / Designed for kitchen areas: Countertops with kitchen  
sink, wall cladding, tables, kitchen islands, shelves, racks.

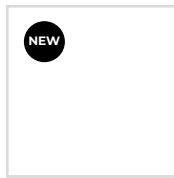
 Ontworpen voor badkamertabletten met wastafel, decoratieve  
elementen, wandbekleding, een alternatief voor keramische tegels. /  
Conçu pour les salles de bains : Tablette avec vasques, étagères, supports,  
rayons, revêtements muraux – une alternative aux plaques de céramique. /  
Designed for bathrooms: Washbasin counters with bowls, shelves, racks,  
shelving, wall cladding – an alternative to ceramic tiles.

 Voor buitengebruik: Gevels, buitenmeubilair, banken, tafelbladen,  
decoratieve elementen. / Pour l'extérieur : Façades, équipement  
extérieur, bancs, plaques de table, éléments décoratifs. / For outdoor  
use: Facades, outdoor furnishings, benches, table tops, decorative  
elements.

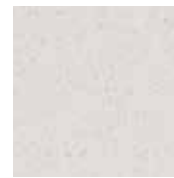
**Granit**



WOLLASTONITE  
**1076**



BRILLIANTE  
**1080**



DOLOMITE GRAIN  
**1087**



ICELAND  
**1090**



SALT AND PEPER  
**1091**



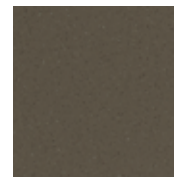
PYRITE  
**1093**



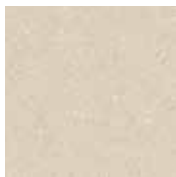
APENINO  
**1193**



DESERT GOLD  
**5080**



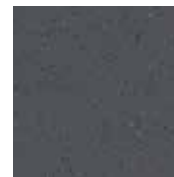
BASALT  
**5195**



CRYOLITE  
**5196**



HEDENBERGIT  
**9011**



KYANITE  
**9081**



MOLIBDENITE  
**9095**



ONYX  
**9099**



UV-bestendigheid - kleurverandering van 5 ΔE naar 10 ΔE in 10 jaar. /  
Résistance aux UV - Changement de couleur de 5 ΔE à 10 ΔE en 10 ans. /  
UV resistance - colour change from 5 ΔE to 10 ΔE in 10 years.

UV-bestendigheid - kleurverandering van minder dan 5 ΔE in 10 jaar. /  
Résistance aux UV - changement de couleur inférieur à 5 ΔE en 10 ans. /  
UV resistance - colour change of less than 5 ΔE in 10 years.

Merkbare sporen na intensief gebruik. / Traces visibles après une  
utilisation intensive. / Noticeable traces after intensive use.

Lichte sporen na intensief gebruik /  
Traces mineures d'utilisation intensive. / Minor traces after heavy use.

Minimale sporen na intensief gebruik, merkbaar vanuit een bepaalde  
hoek. / Légères traces d'utilisation intensive, visibles sous un certain  
angle. / Slight traces of heavy use, visible from a certain angle.

Geschikt voor thermovormen, de mogelijke radius vint u in de technische  
data van deze catalogus. 3-dimensionale vormen zijn ook mogelijk, hoewel  
er bij complexe vormen een lichte verkleuring kan optreden. / Bonne  
option de thermoformage, le matériau peut être thermoformé jusqu'au  
rayon de courbure indiqué dans le catalogue technique de traitement  
des matériaux kerrock. Il vous permet également de créer des formes  
tridimensionnelles, bien que pour des formes complexes, une légère  
décoloration sur la courbe peut être visible. / Good thermoforming  
option, the material can be thermoformed up to the radius of curvature  
shown in the technical data sheet catalogue for Kerrock processing.  
It also allows you to create 3-dimensional shapes, although complex  
shapes can show slight discolouration on the curve.

Ontworpen voor keuken: werkbladen met gootsteen, wandbekleding,  
tafels, keukeneilanden, decoratieve tabletten. / Conçu pour les cuisines  
: Plan de travail avec évier, revêtements muraux, tables, îlots de cuisine,  
étagères, supports. / Designed for kitchen areas: Countertops with kitchen  
sink, wall cladding, tables, kitchen islands, shelves, racks.

Ontworpen voor badkamertabletten met wastafel, decoratieve  
elementen, wandbekleding, een alternatief voor keramische tegels. /  
Conçu pour les salles de bains : Tablette avec vasques, étagères, supports,  
rayons, revêtements muraux - une alternative aux plaques de céramique. /  
Designed for bathrooms: Washbasin counters with bowls, shelves, racks,  
shelving, wall cladding - an alternative to ceramic tiles.

Voor buitengebruik: Gevels, buitenmeubilair, banken, tafelbladen,  
decoratieve elementen. / Pour l'extérieur : Façades, équipement  
extérieur, bancs, plaques de table, éléments décoratifs. / For outdoor  
use: Facades, outdoor furnishings, benches, table tops, decorative  
elements.

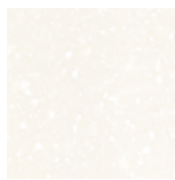
Semi-transparant bij achtergrondverlichting. / Translucidité - couleur  
semi-transparente lorsqu'elle est rétroéclairée. /  
Translucency - semi-transparent colour when backlit.

Kleur met gerecycleerd materiaal. / Couleur contenant des matériaux  
recyclés. / Colour containing some recycled material.

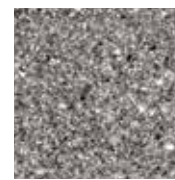
**Terrazzo**



QUARTZ  
1050



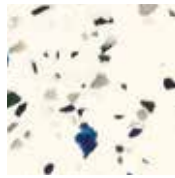
ARAGONITE  
1052



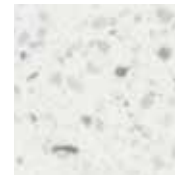
GRANULITE  
1055



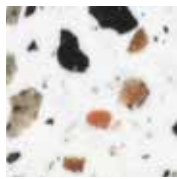
SUNRISE  
1157



AZZURE  
1158



ARGENTO  
1159



VENETIAN  
1160



NEW

DIAMOND  
1250



NEW

HALITE  
1251



NEW

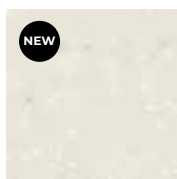
CRUSHED ICE  
1252



CALCITE  
5053



ALBIT  
5061



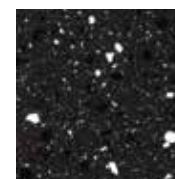
NEW

BOTTICINO  
5250

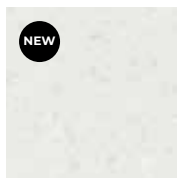


NEW

PERLATO ROYAL  
5251



OBSIDIAN  
9050



NEW

SELENITE  
9250



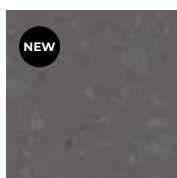
NEW

MOONLIGHT  
9251



NEW

ANDESITE  
9252



NEW

CHROMITE  
9253



NEW

SNOWFALL  
9257



UV-bestendigheid - kleurverandering van 5 ΔE naar 10 ΔE in 10 jaar. /  
Résistance aux UV – Changement de couleur de 5 ΔE à 10 ΔE en 10 ans. /  
UV resistance – colour change from 5 ΔE to 10 ΔE in 10 years.

UV-bestendigheid - kleurverandering van minder dan 5 ΔE in 10 jaar. /  
Résistance aux UV – changement de couleur inférieur à 5 ΔE en 10 ans. /  
UV resistance – colour change of less than 5 ΔE in 10 years.

Merkbare sporen na intensief gebruik. / Traces visibles après une  
utilisation intensive. / Noticeable traces after intensive use.

Minimale sporen na intensief gebruik, merkbaar vanuit een bepaalde  
hoek. / Légères traces d'utilisation intensive, visibles sous un certain  
angle. / Slight traces of heavy use, visible from a certain angle.

Kleur met gerecycleerd materiaal. / Couleur contenant des matériaux  
recyclés. / Colour containing some recycled material.

Ontworpen voor keuken: werkbladen met gootsteen, wandbekleding,  
tafels, keukeneilanden, decoratieve tabletten. / Conçu pour les cuisines  
: Plan de travail avec évier, revêtements muraux, tables, îlots de cuisine,  
étagères, supports. / Designed for kitchen areas: Countertops with kitchen  
sink, wall cladding, tables, kitchen islands, shelves, racks.

Ontworpen voor badkamertabletten met wastafel, decoratieve  
elementen, wandbekleding, een alternatief voor keramische tegels. /  
Conçu pour les salles de bains : Tablette avec vasques, étagères, supports,  
rayons, revêtements muraux – une alternative aux plaques de céramique. /  
Designed for bathrooms: Washbasin counters with bowls, shelves, racks,  
shelving, wall cladding – an alternative to ceramic tiles.

Voor buitengebruik: Gevels, buitenmeubilair, banken, tafelbladen,  
decoratieve elementen. / Pour l'extérieur : Façades, équipement  
extérieur, bancs, plaques de table, éléments décoratifs. / For outdoor  
use: Facades, outdoor furnishings, benches, table tops, decorative  
elements.

The image features a background of marbled paper with a complex, organic pattern of swirling, vein-like shapes in shades of light blue, grey, and white. The pattern is reminiscent of natural stone or biological tissue. In the center of the image, the word "Natur" is printed in a bold, black, serif font. The text is centered both horizontally and vertically, standing out against the lighter, textured background.

**Natur**




MAGNESITE  
**N 133**



 UV-bestendigheid - kleurverandering van minder dan 5 ΔE in 10 jaar./  
Résistance aux UV – changement de couleur inférieur à 5 ΔE en 10 ans./  
UV resistance – colour change of less than 5 ΔE in 10 years.


 Minimale sporen na intensief gebruik, merkbaar vanuit een bepaalde hoek./  
Légères traces d'utilisation intensive, visibles sous un certain angle./  
Slight traces of heavy use, visible from a certain angle.


 Geschikt voor thermovormen, de mogelijke radius vint u in de technische data van deze catalogus. 3-dimensionale vormen zijn ook mogelijk, hoewel er bij complexe vormen een lichte verkleuring kan optreden./  
Bonne option de thermoformage, le matériau peut être thermoformé jusqu'au rayon de courbure indiqué dans le catalogue technique de traitement des matériaux kerrock. Il vous permet également de créer des formes tridimensionnelles, bien que pour des formes complexes, une légère décoloration sur la courbe peut être visible./  
Good thermoforming option, the material can be thermoformed up to the radius of curvature shown in the technical data sheet catalogue for Kerrock processing. It also allows you to create 3-dimensional shapes, although complex shapes can show slight discolouration on the curve.

WHITE AGATE  
**N 134**



 Ontworpen voor keuken: werkbladen met gootsteen, wandbekleding, tafels, keukeneilanden, decoratieve tabletten./  
Conçu pour les cuisines : Plan de travail avec évier, revêtements muraux, tables, îlots de cuisine, étagères, supports./  
Designed for kitchen areas: Countertops with kitchen sink, wall cladding, tables, kitchen islands, shelves, racks.

 Ontworpen voor badkamertabletten met wastafel, decoratieve elementen, wandbekleding, een alternatief voor keramische tegels./  
Conçu pour les salles de bains : Tablette avec vasques, étagères, supports, revêtements muraux – une alternative aux plaques de céramique./  
Designed for bathrooms: Washbasin counters with bowls, shelves, racks, shelving, wall cladding – an alternative to ceramic tiles.

 Voor buitengebruik: Gevels, buitenmeubilair, banken, tafelbladen, decoratieve elementen./  
Pour l'extérieur : Façades, équipement extérieur, bancs, plaques de table, éléments décoratifs./  
For outdoor use: Facades, outdoor furnishings, benches, table tops, decorative elements.

 Semi-transparant bij achtergrondverlichting./  
Translucidité – couleur semi-transparente lorsqu'elle est rétroéclairée./  
Translucency – semi-transparent colour when backlit.



TEAK WOOD  
**N 548**



 UV-bestendigheid - kleurverandering van minder dan 5 ΔE in 10 jaar./  
Résistance aux UV – changement de couleur inférieur à 5 ΔE en 10 ans./  
UV resistance – colour change of less than 5 ΔE in 10 years.

 Merkbare sporen na intensief gebruik. / Traces visibles après une utilisation intensive./ Noticeable traces after intensive use.

 Lichte sporen na intensief gebruik/  
Traces mineures d'utilisation intensive./ Minor traces after heavy use.


 Minimale sporen na intensief gebruik, merkbaar vanuit een bepaalde hoek. / Légères traces d'utilisation intensive, visibles sous un certain angle./ Slight traces of heavy use, visible from a certain angle.




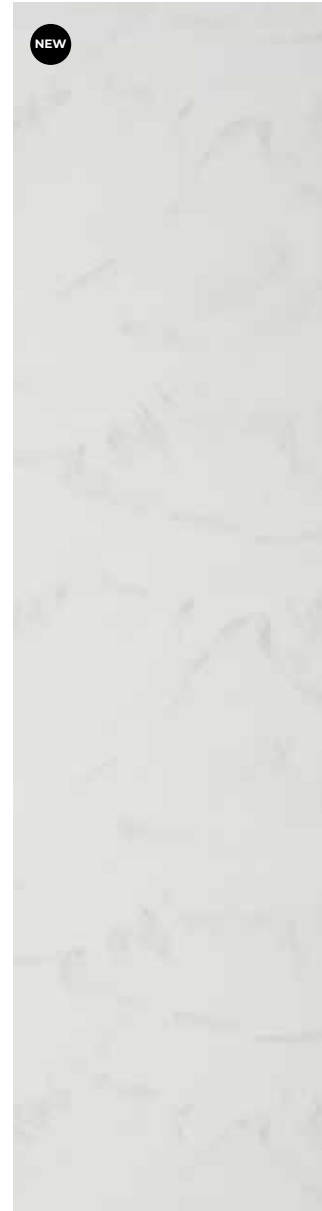
ICEBERG  
**N 1258**



 Ontworpen voor keuken: werkbladen met gootsteen, wandbekleding, tafels, keukeneilanden, decoratieve tabletten. / Conçu pour les cuisines : Plan de travail avec évier, revêtements muraux, tables, îlots de cuisine, étagères, supports./ Designed for kitchen areas: Countertops with kitchen sink, wall cladding, tables, kitchen islands, shelves, racks.

 Ontworpen voor badkamertabletten met wastafel, decoratieve elementen, wandbekleding, een alternatief voor keramische tegels. / Conçu pour les salles de bains : Tablette avec vasques, étagères, supports, rayons, revêtements muraux – une alternative aux plaques de céramique./ Designed for bathrooms: Washbasin counters with bowls, shelves, racks, shelving, wall cladding – an alternative to ceramic tiles.


 Voor buitengebruik: Gevels, buitenmeubilair, banken, tafelbladen, decoratieve elementen. / Pour l'extérieur : Façades, équipement extérieur, bancs, plaques de table, éléments décoratifs./ For outdoor use: Facades, outdoor furnishings, benches, table tops, decorative elements.




CITRINE  
**N 5259**



 Ontworpen voor keuken: werkbladen met gootsteen, wandbekleding, tafels, keukeneilanden, decoratieve tabletten. / Conçu pour les cuisines : Plan de travail avec évier, revêtements muraux, tables, îlots de cuisine, étagères, supports./ Designed for kitchen areas: Countertops with kitchen sink, wall cladding, tables, kitchen islands, shelves, racks.

 Ontworpen voor badkamertabletten met wastafel, decoratieve elementen, wandbekleding, een alternatief voor keramische tegels. / Conçu pour les salles de bains : Tablette avec vasques, étagères, supports, rayons, revêtements muraux – une alternative aux plaques de céramique./ Designed for bathrooms: Washbasin counters with bowls, shelves, racks, shelving, wall cladding – an alternative to ceramic tiles.


 Voor buitengebruik: Gevels, buitenmeubilair, banken, tafelbladen, decoratieve elementen. / Pour l'extérieur : Façades, équipement extérieur, bancs, plaques de table, éléments décoratifs./ For outdoor use: Facades, outdoor furnishings, benches, table tops, decorative elements.

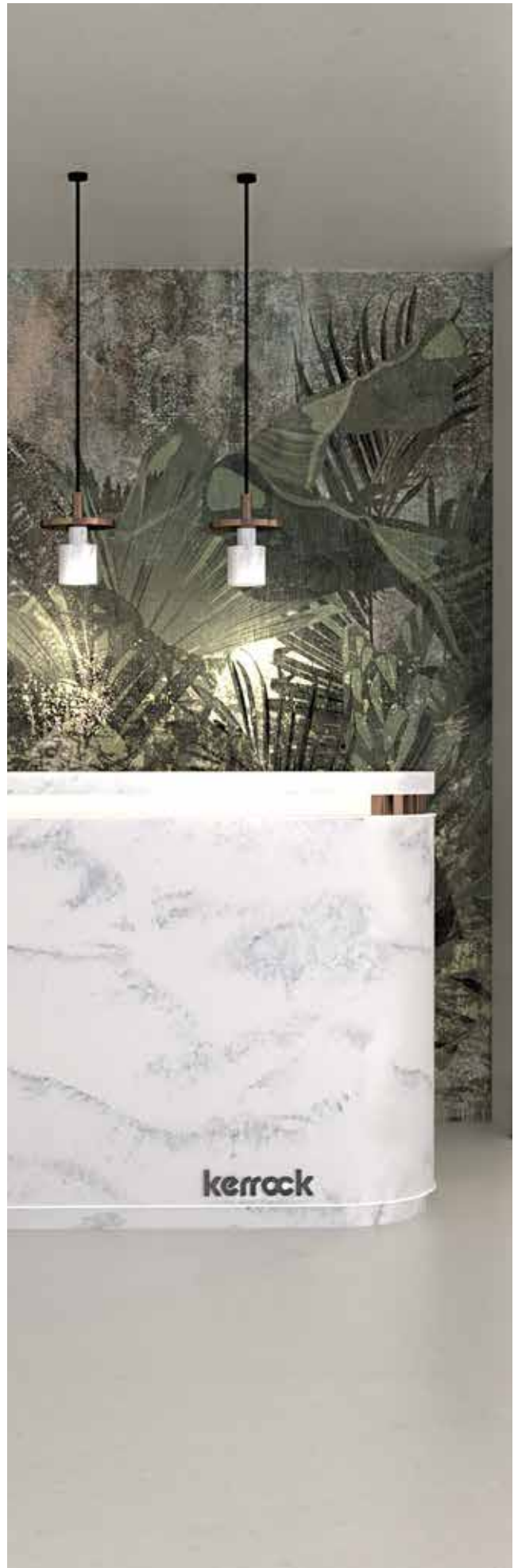
NEW

GRAYWACKE  
N 9259



~ Geschikt voor thermovormen, de mogelijke radius vindt u in de technische data van deze catalogus. 3-dimensionale vormen zijn ook mogelijk, hoewel er bij complexe vormen een lichte verkleuring kan optreden. / Bonne option de thermoformage, le matériau peut être thermoformé jusqu'au rayon de courbure indiqué dans le catalogue technique de traitement des matériaux kerrock. Il vous permet également de créer des formes tridimensionnelles, bien que pour des formes complexes, une légère décoloration sur la courbe peut être visible. / Good thermoforming option, the material can be thermoformed up to the radius of curvature shown in the technical data sheet catalogue for Kerrock processing. It also allows you to create 3-dimensional shapes, although complex shapes can show slight discoloration on the curve.

 Kleur met gerecycleerd materiaal. / Couleur contenant des matériaux recyclés. / Colour containing some recycled material.





**Marble**



**BUFFALO**  
**M 123**



 UV-bestendigheid - kleurverandering van minder dan 5 ΔE in 10 jaar./  
Résistance aux UV – changement de couleur inférieur à 5 ΔE en 10 ans./  
UV resistance – colour change of less than 5 ΔE in 10 years.

 Minimale sporen na intensief gebruik, merkbaar vanuit een bepaalde hoek./  
Légères traces d'utilisation intensive, visibles sous un certain angle./  
Slight traces of heavy use, visible from a certain angle.

 Geschikt voor thermovormen, de mogelijke radius vindt u in de technische data van deze catalogus. 3-dimensionale vormen zijn ook mogelijk, hoewel er bij complexe vormen een lichte verkleuring kan optreden. /  
Bonne option de thermoformage, le matériau peut être thermoformé jusqu'au rayon de courbure indiqué dans le catalogue technique de traitement des matériaux kerrock. Il vous permet également de créer des formes tridimensionnelles, bien que pour des formes complexes, une légère décoloration sur la courbe peut être visible./  
Good thermoforming option, the material can be thermoformed up to the radius of curvature shown in the technical data sheet catalogue for Kerrock processing. It also allows you to create 3-dimensional shapes, although complex shapes can show slight discoloration on the curve.


**HOWLITE**  
**M 124**




**IVORY BROWN**  
**M 536**



 Ontworpen voor keuken: werkbladen met gootsteen, wandbekleding, tafels, keukeneilanden, decoratieve tabletten. /  
Conçu pour les cuisines : Plan de travail avec évier, revêtements muraux, tables, îlots de cuisine, étagères, supports./  
Designed for kitchen areas: Countertops with kitchen sink, wall cladding, tables, kitchen islands, shelves, racks.

 Ontworpen voor badkamertabletten met wastafel, decoratieve elementen, wandbekleding, een alternatief voor keramische tegels. /  
Conçu pour les salles de bains : Tablette avec vasques, étagères, supports, rayons, revêtements muraux – une alternative aux plaques de céramique./  
Designed for bathrooms: Washbasin counters with bowls, shelves, racks, shelving, wall cladding – an alternative to ceramic tiles.

 Voor buitengebruik: Gevels, buitenmeubilair, banken, tafelbladen, decoratieve elementen. /  
Pour l'extérieur : Façades, équipement extérieur, bancs, plaques de table, éléments décoratifs./  
For outdoor use: Facades, outdoor furnishings, benches, table tops, decorative elements.



DIASPORE  
**M 1060**



- ☀️ UV-bestendigheid - kleurverandering van 5 ΔE naar 10 ΔE in 10 jaar. /  
Résistance aux UV – Changement de couleur de 5 ΔE à 10 ΔE en 10 ans. /  
UV resistance – colour change from 5 ΔE to 10 ΔE in 10 years.
- ☀️ UV-bestendigheid - kleurverandering van minder dan 5 ΔE in 10 jaar. /  
Résistance aux UV – changement de couleur inférieur à 5 ΔE en 10 ans. /  
UV resistance – colour change of less than 5 ΔE in 10 years.

ALABASTER  
**M 1156**



- ✍️ Merkbare sporen na intensief gebruik. / Traces visibles après une utilisation intensive. / Noticeable traces after intensive use.
- ✍️ Lichte sporen na intensief gebruik / Traces mineures d'utilisation intensive. / Minor traces after heavy use.
- ✍️ Minimale sporen na intensief gebruik, merkbaar vanuit een bepaalde hoek. / Légères traces d'utilisation intensive, visibles sous un certain angle. / Slight traces of heavy use, visible from a certain angle.

BARITE  
**M 5079**





GABBRO  
M 9078




~ Geschikt voor thermovormen, de mogelijke radius vindt u in de technische data van deze catalogus. 3-dimensionale vormen zijn ook mogelijk, hoewel er bij complexe vormen een lichte verkleuring kan optreden. / Bonne option de thermoformage, le matériau peut être thermoformé jusqu'au rayon de courbure indiqué dans le catalogue technique de traitement des matériaux kerrock. Il vous permet également de créer des formes tridimensionnelles, bien que pour des formes complexes, une légère décoloration sur la courbe peut être visible. / Good thermoforming option, the material can be thermoformed up to the radius of curvature shown in the technical data sheet catalogue for Kerrock processing. It also allows you to create 3-dimensional shapes, although complex shapes can show slight discoloration on the curve.




PYROXENE  
M 9197



 Ontworpen voor keuken: werkbladen met gootsteen, wandbekleding, tafels, keukeneilanden, decoratieve tabletten. / Conçu pour les cuisines : Plan de travail avec évier, revêtements muraux, tables, îlots de cuisine, étagères, supports. / Designed for kitchen areas: Countertops with kitchen sink, wall cladding, tables, kitchen islands, shelves, racks.

 Ontworpen voor badkamertabletten met wastafel, decoratieve elementen, wandbekleding, een alternatief voor keramische tegels. / Conçu pour les salles de bains : Tablette avec vasques, étagères, supports, rayons, revêtements muraux – une alternative aux plaques de céramique. / Designed for bathrooms: Washbasin counters with bowls, shelves, racks, shelving, wall cladding – an alternative to ceramic tiles.

 Voor buitengebruik: Gevels, buitenmeubilair, banken, tafelbladen, decoratieve elementen. / Pour l'extérieur : Façades, équipement extérieur, bancs, plaques de table, éléments décoratifs. / For outdoor use: Facades, outdoor furnishings, benches, table tops, decorative elements.



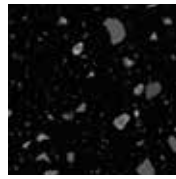
PANTHEON  
M 9202



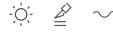
# MIDNIGHT BLACK



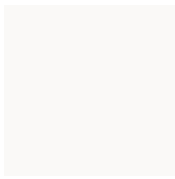
NERO  
MB 990



LAVASTONE  
MB 9955



# LUMINO



WHITE  
11



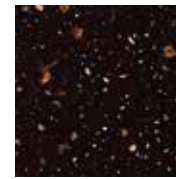
# LUMINACO



STRONTIANITE  
8101



LUXITE  
8102



OPAL BROWN  
8901



De originele mix van Terrazzo-effect en doorschijnende deeltjes.  
Le mélange original de l'effet Terrazzo et de particules translucides.  
The original blend of Terrazzo effect and translucent particles.


 UV-bestendigheid - kleurverandering van 5 ΔE naar 10 ΔE in 10 jaar. /  
Résistance aux UV – Changement de couleur de 5 ΔE à 10 ΔE en 10 ans. /  
UV resistance – colour change from 5 ΔE to 10 ΔE in 10 years.


 Merkbare sporen na intensief gebruik. / Traces visibles après une  
utilisation intensive. / Noticeable traces after intensive use.

 Lichte sporen na intensief gebruik /  
Traces mineures d'utilisation intensive. / Minor traces after heavy use.

 Minimale sporen na intensief gebruik, merkbaar vanuit een bepaalde  
hoek. / Légères traces d'utilisation intensive, visibles sous un certain  
angle. / Slight traces of heavy use, visible from a certain angle.

 Ontworpen voor keuken: werkbladen met gootsteen, wandbekleding,  
tafels, keukeneilanden, decoratieve tabletten. / Conçu pour les cuisines  
: Plan de travail avec évier, revêtements muraux, tables, îlots de cuisine,  
étagères, supports. / Designed for kitchen areas: Countertops with kitchen  
sink, wall cladding, tables, kitchen islands, shelves, racks.

 Ontworpen voor badkamertabletten met wastafel, decoratieve  
elementen, wandbekleding, een alternatief voor keramische tegels. /  
Conçu pour les salles de bains : Tablette avec vasques, étagères, supports,  
rayons, revêtements muraux – une alternative aux plaques de céramique. /  
Designed for bathrooms: Washbasin counters with bowls, shelves, racks,  
shelving, wall cladding – an alternative to ceramic tiles.

 Voor buitengebruik: Gevels, buitenmeubilair, banken, tafelbladen,  
decoratieve elementen. / Pour l'extérieur : Façades, équipement  
extérieur, bancs, plaques de table, éléments décoratifs. / For outdoor  
use: Facades, outdoor furnishings, benches, table tops, decorative  
elements.

# METALIC



PLATINUM  
1071\*



WHITE GLITTER  
1194\*



GRAPHITE  
9070\*



BLACK  
SPECULARITE  
9170\*



\* Met glitter / Avec des paillettes / With glitter

# KERROCK MF

MED CERTIFICATE



MF 178



# EASY SHAPING





ES 112



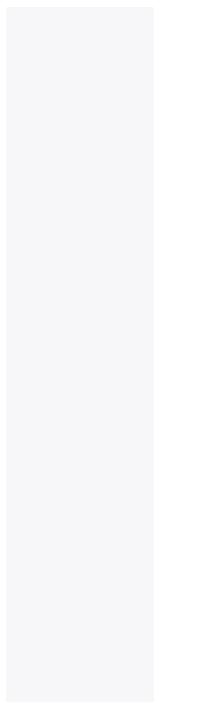
 UV-bestendigheid - kleurverandering van minder dan 5 ΔE in 10 jaar.  
Résistance aux UV – changement de couleur inférieur à 5 ΔE en 10 ans.  
UV resistance – colour change of less than 5 ΔE in 10 years.

 Semi-transparant bij achtergrondverlichting./ Translucidité – couleur semi-transparente lorsqu'elle est rétroéclairée.  
Translucency – semi-transparent colour when backlit.

 Zeer geschikt voor thermovormen, 3-dimensionale vormen zijn perfect mogelijk. Extreme vormen kunnen worden gemaakt. Lichte verkleuring op de curve is mogelijk. / Grande possibilité de thermoformage, qui vous permet de créer des formes tridimensionnelles. Des formes extrêmes peuvent être créées, une légère décoloration sur la courbe peut être visible. / **Great potential for thermoforming, which allows you to create 3-dimensional shapes. Extreme shapes can be made, can slight discolouration on the curve.**

 Geschikt voor thermovormen, de mogelijke radius vindt u in de technische data van deze catalogus. 3-dimensionale vormen zijn ook mogelijk, hoewel er bij complexe vormen een lichte verkleuring kan optreden. / Bonne option de thermoformage, le matériau peut être thermoformé jusqu'au rayon de courbure indiqué dans le catalogue technique de traitement des matériaux kerrock. Il vous permet également de créer des formes tridimensionnelles, bien que pour des formes complexes, une légère décoloration sur la courbe peut être visible. / **Good thermoforming option, the material can be thermoformed up to the radius of curvature shown in the technical data sheet catalogue for Kerrock processing. It also allows you to create 3-dimensional shapes, although complex shapes can show slight discolouration on the curve.**

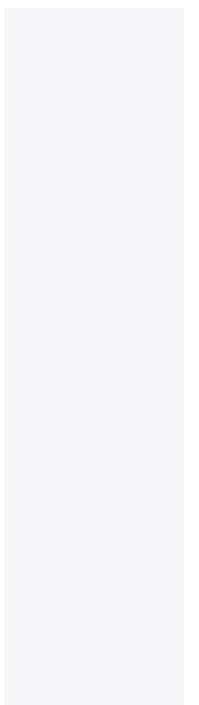
**STANDAARD PLAATAFMETINGEN.  
DIMENSIONS STANDARD DES PANNEAUX.  
STANDARD SHEET DIMENSIONS.**



**3600 mm**

**760 mm**

4 mm						
	UNI LIGHT					
6 mm						
	UNI LIGHT	UNI DARK	GRANIT	METALIC		
9 mm						
	UNI LIGHT	UNI DARK	GRANIT	METALIC	NATUR	MARBLE
12 mm						
	UNI LIGHT	UNI DARK	GRANIT	METALIC	TERRAZZO	NATUR
	MARBLE	LUMINACO	LUMINO	EASY SHAPING	KERROCK MF	MIDNIGHT BLACK
18 mm						
	UNI LIGHT	UNI DARK	GRANIT			



**930 mm**

**3600 mm**

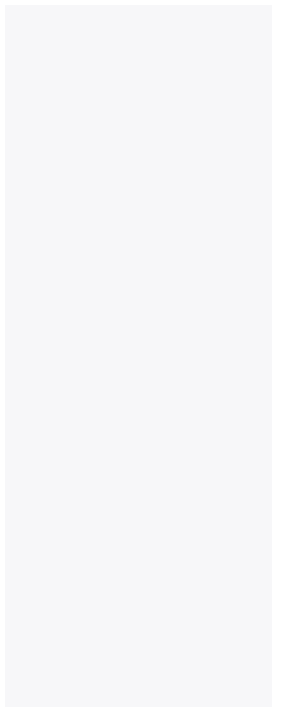
**2700 mm**

**930 mm**

6 mm	
	108 UNI LIGHT
12 mm	
	108 UNI LIGHT

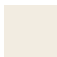




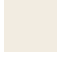




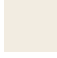








Platen van verschillende afmetingen zijn niet van dezelfde kleur-batch, dus er kan een tintverschil zijn.  
Les panneaux de dimensions différentes n'étant pas du même lot, il peut donc subsister un écart de nuance.  
Sheets of different dimensions are not of the same batch, so there may be a deviation in shade.

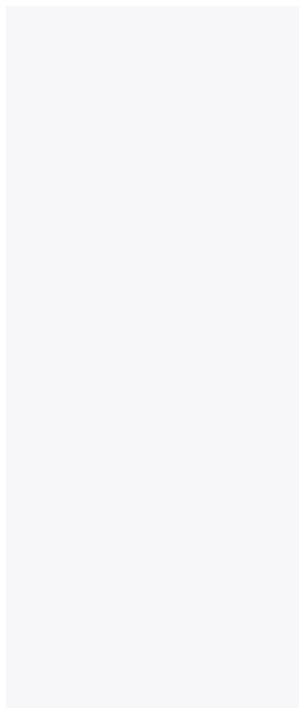
**STANDAARD PLAATAFMETINGEN.  
DIMENSIONS STANDARD DES PANNEAUX.  
STANDARD SHEET DIMENSIONS.**



**3600 mm**

**1350 mm**

4 mm						
	UNI LIGHT					
<hr/>						
6 mm						
	UNI LIGHT	UNI DARK	GRANIT	METALIC		
<hr/>						
9 mm						
	UNI LIGHT	UNI DARK	GRANIT	METALIC	NATUR	
<hr/>						
12 mm						
	UNI LIGHT	UNI DARK	GRANIT	METALIC	TERRAZZO	NATUR
<hr/>						
						
	LUMINACO	LUMINO	EASY SHAPING			



**3600 mm**

**1520 mm**

12 mm	
	UNI LIGHT

Platen van verschillende afmetingen zijn niet van dezelfde kleur-batch, dus er kan een tintverschil zijn.  
Les panneaux de dimensions différentes n'étant pas du même lot, il peut donc subsister un écart de nuance.  
Sheets of different dimensions are not of the same batch, so there may be a deviation in shade.

## KERROCK PLATEN / PANNEAUX / SHEETS

### 3600 x 760 mm

Plaatdikte Epaisseur des panneaux Thickness of sheets	108	UNI LIGHT	UNI DARK	KERROCK MF	LUMINO	EASY SHAPING	GRANIT
4 mm	456 €	482 €	*(4)	-	-	-	-
6 mm	543 €	572 €	602 €	-	*(50)	-	703 €
9 mm	666 €	703 €	737 €	-	*(40)	-	849 €
12 mm	822 €	868 €	912 €	950 €	950 €	1043 €	1043 €
18 mm	1092 €	1153 €	1210 €	-	-	-	1263 €

### 3600 x 930 mm

Plaatdikte Epaisseur des panneaux Thickness of sheets	108
6 mm	664 €
12 mm	1005 €

### 2700 x 930 mm

Plaatdikte Epaisseur des panneaux Thickness of sheets	108
6 mm	516 €
12 mm	621 €

### 3600 x 1350 mm

Plaatdikte Epaisseur des panneaux Thickness of sheets	108	UNI LIGHT	UNI DARK	KERROCK MF	LUMINO	EASY SHAPING	GRANIT
4 mm	808 €	853 €	*(4)	-	-	-	-
6 mm	972 €	1026 €	1077 €	-	*(40)	*(40)	1231 €
9 mm	1188 €	1254 €	1315 €	-	*(40)	-	1511 €
12 mm	1456 €	1537 €	1613 €	-	1687 €	1849 €	1849 €
18 mm	1966 €	*(4)	*(4)	-	-	-	-

### 3600 x 1520 mm

Plaatdikte Epaisseur des panneaux Thickness of sheets	108	UNI LIGHT	UNI DARK
12 mm	1642 €	*(40)	*(40)

\* op aanvraag (min. afname)

\* sur demande (achat minimum).

\* on request (min. purchase)

METALIC	TERRAZZO	MB UNI	MARBLE	NATUR	LUMINACO	MB TERRAZZO
-	-	-	-	-	-	-
<b>726 €</b>	-	-	-	-	-	-
<b>895 €</b>	<b>*(40)</b>	-	<b>1089 €</b>	<b>1089 €</b>	-	-
<b>1089 €</b>	<b>1089 €</b>	<b>1089 €</b>	<b>1307 €</b>	<b>1307 €</b>	<b>1307 €</b>	<b>1374 €</b>
<b>*(20)</b>	<b>*(20)</b>	-	-	<b>*(20)</b>	-	-

**Andere kleuren en afmetingen zijn verkrijgbaar op aanvraag.  
D'autres couleurs et dimensions sont disponibles sur demande.  
Other colours and dimensions are available on request.**

METALIC	TERRAZZO	MB UNI	MARBLE	NATUR	LUMINACO	MB TERRAZZO
-	-	-	-	-	-	-
<b>1294</b>	-	-	-	-	-	-
<b>1585</b>	<b>*(40)</b>	-	-	<b>1933 €</b>	-	-
<b>1933</b>	<b>1933 €</b>	-	-	<b>2187 €</b>	<b>2187 €</b>	-
-	-	-	-	-	-	-

- Alleen verkrijgbaar per volledige plaat. / Les panneaux ne sont disponibles qu'en dimension totale – en une seule pièce. / The sheets are only available in full size – whole pieces.
- Platen van verschillende afmetingen zijn niet van dezelfde kleur-batch, dus er kan een licht tint verschil zijn. / Les panneaux de dimensions différentes n'étant pas du même lot, il peut donc subsister un écart de nuance. / Sheets of different dimensions are not of the same batch, so there may be a deviation in shade.
- Op verzoek van de klant ontwikkelde kleuren worden op speciale afspraak geproduceerd, met inachtneming van minimumhoeveelheden en mits toeslag. / Les couleurs développées à la demande du client sont produites selon un arrangement spécial, sous réserve de quantités minimales. / Colours developed at the customer's request are produced by special arrangement, subject to minimum quantities.
- Kerrock UV-platen zijn 5% duurder dan de standaardversie. / Le prix des panneaux Kerrock UV est supérieur de 5 % à celui de la version standard. / Kerrock UV sheets are priced 5% higher than the standard version.

## KERROCK LIJMEN / COLLES / GLUES

Kerrock lijmcartridge (250 ml)  
Colle Kerrock en cartouche (250 ml)  
Kerrock cartridge glue (250 ml)



Kerrock lijmcartridge (50 ml)  
Colle Kerrock en cartouche (50 ml)  
Kerrock cartridge glue (50 ml)



Kerrock handpistool voor cartridge TYPE I (250 ml)  
Kerrock pistolet pour cartouches TYPE I (250 ml)  
Kerrock manual gun for cartridge TYPE I (250 ml)

ID. 452 140



Kerrock handpistool voor cartridge TYPE S (250 ml)  
Kerrock pistolet pour cartouches TYPE S (250 ml)  
Kerrock manual gun for cartridge TYPE S (250 ml)

ID. 150 400



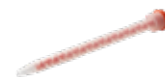
Kerrock lijmpistool (50 ml)  
Pistolet pour colle Kerrock en cartouche (50 ml)  
Kerrock manual gun for glue (50 ml)

ID. 150 401



Mixer tips (250 ml)  
Mélangeur de cartouche (250 ml)  
Cartridge mixer (250 ml)

ID. 16 430



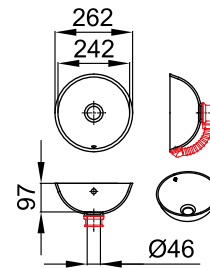
Mixer tips (50 ml)  
Mélangeur de cartouche (50 ml)  
Cartridge mixer (50 ml)

ID. 16 428



Het volledig aanbod van accessoires vindt je op onze webshop: [www.myvink.be](http://www.myvink.be)  
La gamme complète d'accessoires se trouve sur notre boutique en ligne: [www.myvink.be](http://www.myvink.be)  
The full range of accessories can be found on our webshop: [www.myvink.be](http://www.myvink.be)

# KERROCK WASBAKKEN / VASQUES / WASHBASINS



## JANA-UN ① ② ③ ⑧ ⑨

ø 242 mm / 97 mm / ø 46 mm

UNI LIGHT 

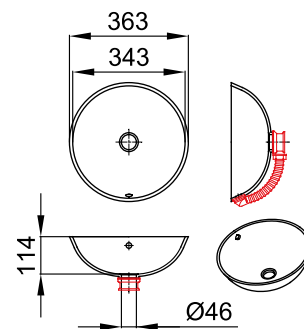
209 €

UNI DARK 

209 €

GRANIT 

249 €



## KERI-UN ① ② ③ ⑧ ⑨

ø 343 mm / 114 mm / ø 46 mm

UNI LIGHT 

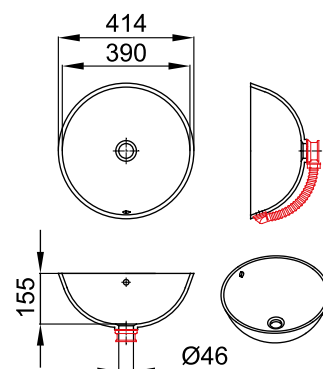
218 €

UNI DARK 

218 €

GRANIT 

262 €



## META-UN ① ② ③ ⑧ ⑨

ø 390 mm / 155 mm / ø 46 mm

UNI LIGHT 

237 €

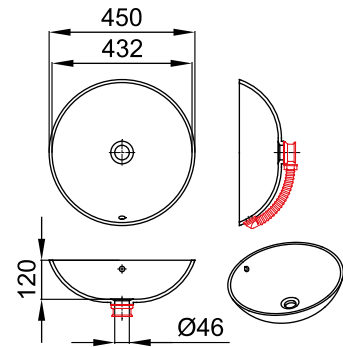
UNI DARK 

237 €




GRANIT 

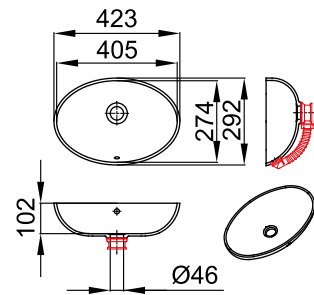
281 €

# KERROCK WASBAKKEN / VASQUES / WASHBASINS






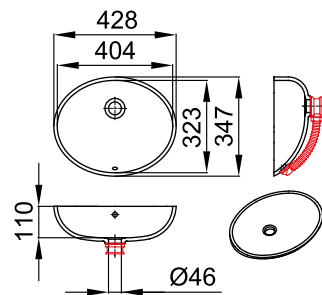
## RONDO-UN ① ② ③ ⑧ ⑨

ø 432 mm / 120 mm / ø 46 mm	UNI LIGHT 	233 €
	UNI DARK 	233 €
	GRANIT 	279 €






## ANA-UN ① ② ③ ⑧ ⑨

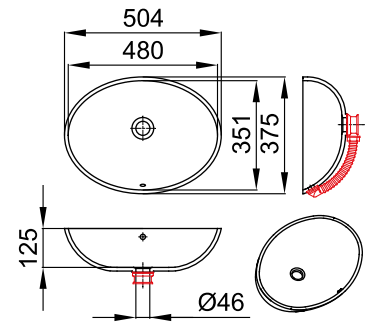
405 mm / 274 mm / 102 mm / ø 46 mm	UNI LIGHT 	225 €
	UNI DARK 	225 €
	GRANIT 	265 €



## BLANCA-UN ① ② ③ ⑧ ⑨

404 mm / 323 mm / 110 mm / ø 46 mm	UNI LIGHT 	225 €
	UNI DARK 	225 €
	GRANIT 	265 €

# KERROCK WASBAKKEN / VASQUES / WASHBASINS



## MAJA-UN ① ② ③ ⑧ ⑨

480 mm / 351 mm / 125 mm / Ø 46 mm

UNI LIGHT 

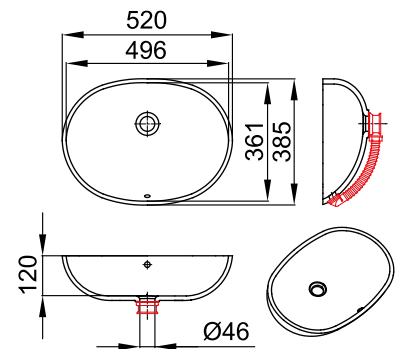
245 €

UNI DARK 

245 €

GRANIT 

294 €



## AJDA-UN ① ② ③ ⑧ ⑨

496 mm / 361 mm / 120 mm / Ø 46 mm

UNI LIGHT 

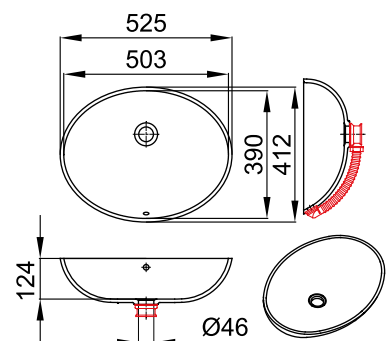
277 €

UNI DARK 

277 €

GRANIT 

332 €



## IVA-UN ① ② ③ ⑧ ⑨

503 mm / 390 mm / 124 mm / Ø 46 mm

UNI LIGHT 

277 €

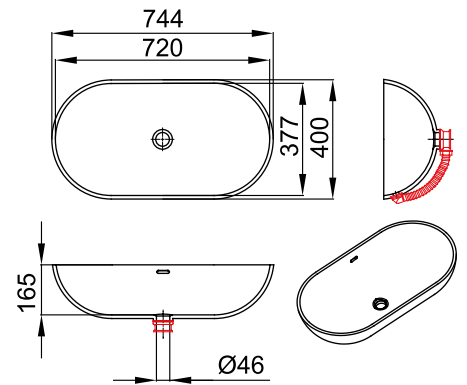
UNI DARK 

272 €

GRANIT 

332 €

# KERROCK WASBAKKEN / VASQUES / WASHBASINS



## BEA-UN ① ② ③ ⑧ ⑨

720 mm / 377 mm / 165 mm / Ø 46 mm

UNI LIGHT 

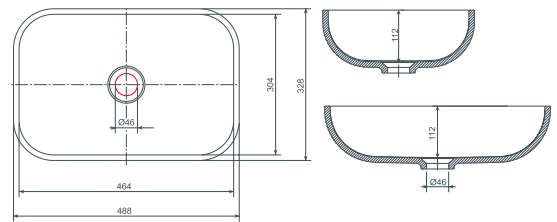
429 €

UNI DARK 

429 €

GRANIT 

513 €

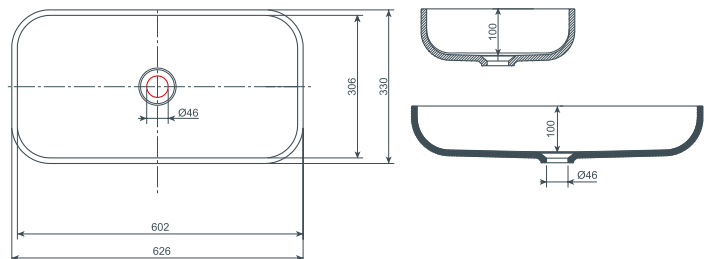


## ZENA 460-UN ① ② ③ ⑧ ⑨

464 mm / 304 mm / 112 mm / Ø 46 mm

ES-112

505 €



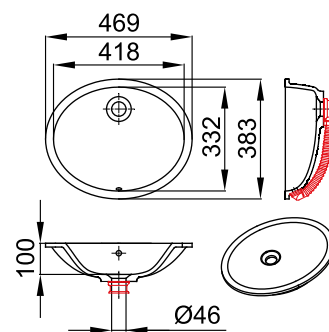
## ZENA 600-UN ① ② ③ ⑧ ⑨

602 mm / 306 mm / 100 mm / Ø 46 mm

ES-112

610 €

# KERROCK WASBAKKEN / VASQUES / WASHBASINS



TISA-UN  ① ② ③ ⑧ ⑨

418 mm / 332 mm / 100 mm / ø 46 mm

108



231 €

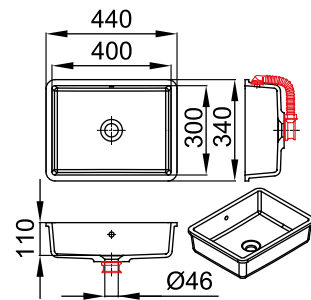
129





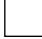


231 €

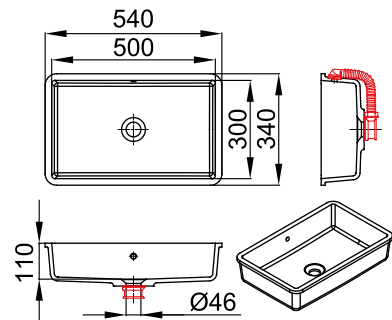


# KERROCK WASBAKKEN / VASQUES / WASHBASINS




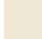



## INA 400-UN ① ② ③ ⑧ ⑨

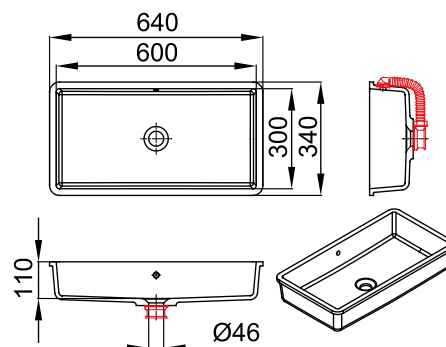
400 mm / 300 mm / 110 mm / Ø 46 mm	100		ID. 634 260	325 €
	108		ID. 838 030	325 €
	129		ID. 634 270	325 €
	503		ID. 634 280	325 €
	901		ID. 634 290	325 €








## INA 500-UN ① ② ③ ⑧ ⑨

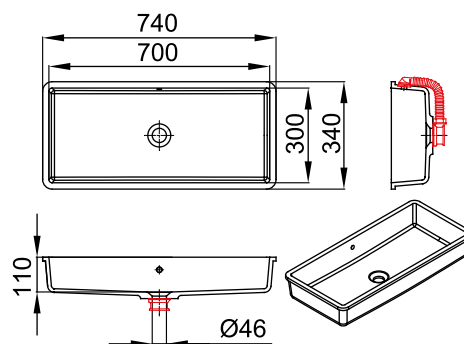
500 mm / 300 mm / 110 mm / Ø 46 mm	100		ID. 633 700	351 €
	108		ID. 833 820	351 €
	129		ID. 634 300	351 €
	503		ID. 634 310	351 €
	901		ID. 634 320	351 €

# KERROCK WASBAKKEN / VASQUES / WASHBASINS








## INA 600-UN ① ② ③ ⑧ ⑨

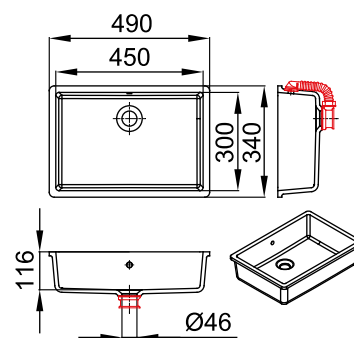
600 mm / 300 mm / 110 mm / Ø 46 mm	100		ID. 634 330	378 €
	108		ID. 838 330	378 €
	129		ID. 634 340	378 €
	503		ID. 634 350	378 €
	901		ID. 634 360	378 €



## INA 700-UN ① ② ③ ⑧ ⑨

700 mm / 300 mm / 110 mm / Ø 46 mm	100		ID. 634 370	429 €
	108		ID. 835 500	429 €
	129		ID. 634 380	429 €
	503		ID. 634 390	429 €
	901		ID. 634 400	429 €

# KERROCK WASBAKKEN / VASQUES / WASHBASINS



## BRINA-UN ① ② ③ ⑧ ⑨

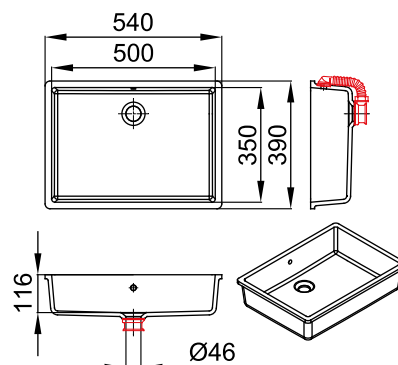
450 mm / 300 mm / 116 mm / Ø 46 mm

UNI LIGHT 

336 €

UNI DARK 

336 €



## CHERI-UN ① ② ③ ⑧ ⑨

500 mm / 350 mm / 116 mm / Ø 46 mm

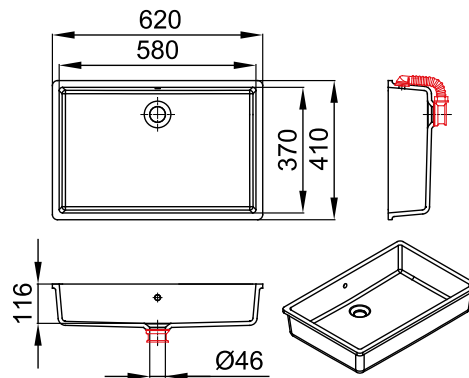
UNI LIGHT 

349 €

UNI DARK 

349 €

# KERROCK WASBAKKEN / VASQUES / WASHBASINS



## LORA-UN ① ② ③ ⑧ ⑨

580 mm / 370 mm / 116 mm / Ø 46 mm

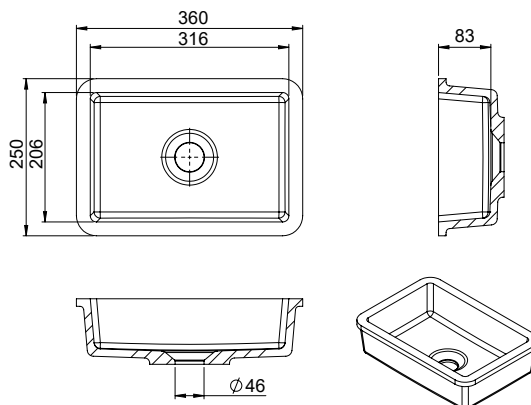
UNI LIGHT 

361 €

UNI DARK 

361 €

NEW



## AMY-UN ① ⑤ ⑥ ⑦ ⑧ ⑨

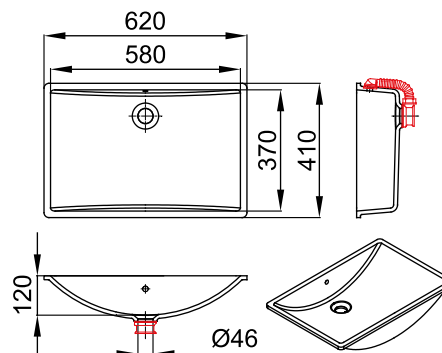
316 mm / 206 mm / 83 mm / Ø 46 mm

108 

306 €

129 

306 €



## KELI-UN ① ② ③ ⑧ ⑨

580 mm / 370 mm / 120 mm / Ø 46 mm

UNI LIGHT 

361 €

UNI DARK 

361 €

# KERROCK WASBAKKEN / VASQUES / WASHBASINS

TYPE		SIFONS / SIPHONS / SIPHONES
JANA-UN	∅ 242 mm / 97 mm / ∅ 46 mm	① ② ③ ⑧ ⑨
KERI-UN	∅ 343 mm / 114 mm / ∅ 46 mm	① ② ③ ⑧ ⑨
META-UN	∅ 390 mm / 155 mm / ∅ 46 mm	① ② ③ ⑧ ⑨
RONDO-UN	∅ 432 mm / 120 mm / ∅ 46 mm	① ② ③ ⑧ ⑨
TISA-UN	418 mm / 332 mm / 100 mm / ∅ 46 mm	① ② ③ ⑧ ⑨
ANA-UN	405 mm / 274 mm / 102 mm / ∅ 46 mm	① ② ③ ⑧ ⑨
BLANCA-UN	404 mm / 323 mm / 110 mm / ∅ 46 mm	① ② ③ ⑧ ⑨
MAJA-UN	480 mm / 351 mm / 125 mm / ∅ 46 mm	① ② ③ ⑧ ⑨
AJDA-UN	496 mm / 361 mm / 120 mm / ∅ 46 mm	① ② ③ ⑧ ⑨
IVA-UN	503 mm / 390 mm / 124 mm / ∅ 46 mm	① ② ③ ⑧ ⑨
BEA-UN	720 mm / 377 mm / 165 mm / ∅ 46 mm	① ② ③ ⑧ ⑨
INA 400-UN	400 mm / 300 mm / 110 mm / ∅ 46 mm	① ② ③ ⑧ ⑨
INA 500-UN	500 mm / 300 mm / 110 mm / ∅ 46 mm	① ② ③ ⑧ ⑨
INA 600-UN	600 mm / 300 mm / 110 mm / ∅ 46 mm	① ② ③ ⑧ ⑨
INA 700-UN	700 mm / 300 mm / 110 mm / ∅ 46 mm	① ② ③ ⑧ ⑨
BRINA-UN	450 mm / 300 mm / 116 mm / ∅ 46 mm	① ② ③ ⑧ ⑨
CHERI-UN	500 mm / 350 mm / 116 mm / ∅ 46 mm	① ② ③ ⑧ ⑨
LORA-UN	580 mm / 370 mm / 116 mm / ∅ 46 mm	① ② ③ ⑧ ⑨
AMY-UN	316 mm / 206 mm / 83 mm / ∅ 46 mm	① ⑤ ⑥ ⑦ ⑧ ⑨
KELI-UN	580 mm / 370 mm / 120 mm / ∅ 46 mm	① ② ③ ⑧ ⑨



① SIPHON FI 46 FOR BOWL



② CLICK-CLACK/FOR BOWL WITH O/CR/FI46



③ COVER FOR CLICK-CLACK IN 100 - 108 - 129 - 503 - 901



⑤ DRAIN/BOWL WITHOUT O/CR/FI 46



⑥ DRAIN/BOWL WITHOUT O/KERR 108/FI 46



⑦ DRAIN/BOWL WITHOUT O/CR/FI46

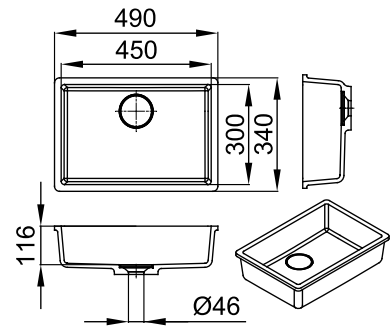


⑧ SIPHON PVC SPACE SAVING/fi 46


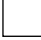


⑨ SIPHON FOR BOWL/CR/FI 46

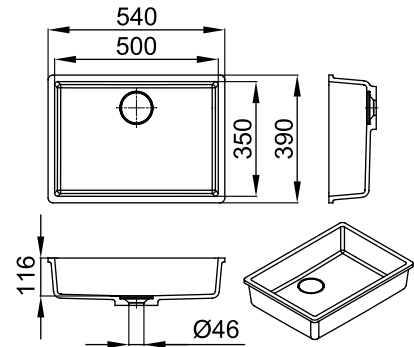
# KERROCK WASBAKKEN / VASQUES / WASHBASINS





## BRINA V-UN ① ⑦ ⑧ ⑨

450 mm / 300 mm / 116 mm / Ø 46 mm	108		ID. 624 020	378 €
	129		ID. 634 460	378 €

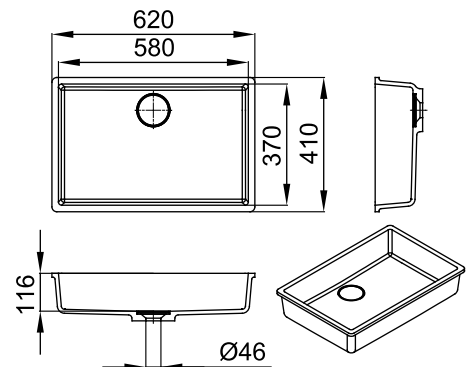
Kerrock cover Type 1 inbegrepen - niet afsluitbaar / Le couvercle de siphon TYPE 1 est inclus - écoulement continu / Drain cover TYPE 1 is included - not lockable





## CHERI V-UN ① ⑦ ⑧ ⑨

500 mm / 350 mm / 116 mm / Ø 46 mm	108		ID. 624 070	389 €
	129		ID. 634 470	389 €

Kerrock cover Type 1 inbegrepen - niet afsluitbaar / Le couvercle de siphon TYPE 1 est inclus - écoulement continu / Drain cover TYPE 1 is included - not lockable

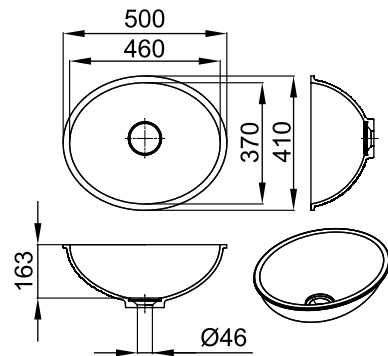


## LORA V-UN ① ⑦ ⑧ ⑨

580 mm / 370 mm / 116 mm / Ø 46 mm	108		ID. 624 090	401 €
	129		ID. 634 480	401 €

Kerrock cover Type 1 inbegrepen - niet afsluitbaar / Le couvercle de siphon TYPE 1 est inclus - écoulement continu / Drain cover TYPE 1 is included - not lockable

# KERROCK WASBAKKEN / VASQUES / WASHBASINS

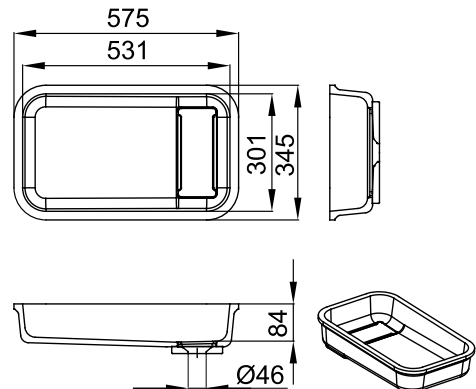


## VITA V-UN ① ⑦ ⑧ ⑨

460 mm / 370 mm / 163 mm / ø 46 mm	108	<input type="checkbox"/>	ID. 624 010	315 €
	129	<input type="checkbox"/>	ID. 634 490	315 €

Kerrock cover Type 1 inbegrepen - niet afsluitbaar / Le couvercle de siphon TYPE 1 est inclus - écoulement continu / Drain cover TYPE 1 is included - not lockable

**NEW**



## RUBY V-UN ① ⑦ ⑧ ⑨

531 mm / 301 mm / 110 mm / ø 46 mm	108	<input type="checkbox"/>	ID. 881 090	414 €
	129	<input type="checkbox"/>	ID. 634 770	414 €

TYPE		SIFONS / SIPHONS / SIPHONES
BRINA V-UN	450 mm / 300 mm / 116 mm / ø 46 mm	① ⑦ ⑧ ⑨
CHERI V-UN	500 mm / 350 mm / 116 mm / ø 46 mm	① ⑦ ⑧ ⑨
LORA V-UN	580 mm / 370 mm / 116 mm / ø 46 mm	① ⑦ ⑧ ⑨
RUBY V-UN	531 mm / 301 mm / 110 mm / ø 46 mm	① ⑦ ⑧ ⑨
VITA V-UN	460 mm / 370 mm / 163 mm / ø 46 mm	① ⑦ ⑧ ⑨



① SIPHON FI 46 FOR BOWL



⑦ DRAIN/BOWL WITHOUT O/CR/FI46



⑧ SIPHON FOR BOWL PVC

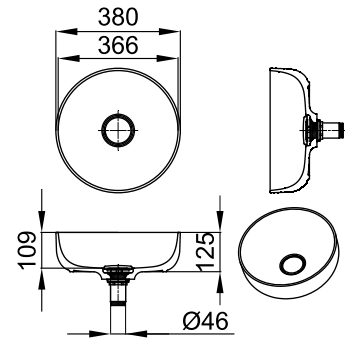


⑨ SIPHON FOR BOWL/CR/FI 46

# KERROCK WASBAKKEN / VASQUES / WASHBASINS



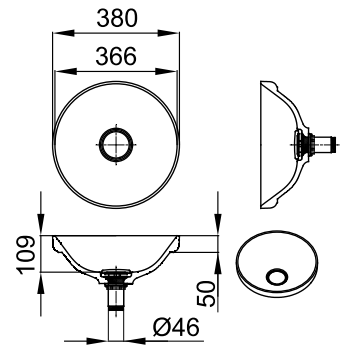
# KERROCK WASBAKKEN / VASQUES / WASHBASINS



## SOFT 380 V-ON ④\* ⑧ ⑨

∅ 366 mm / 109 mm / ∅ 46 mm	108	<input type="checkbox"/>	ID. 597 990	429 €
	129	<input type="checkbox"/>	ID. 867 400	429 €

\* Afvoer inbegrepen - niet afsluitbaar / Le drain est fermé - écoulement continu / Drain is enclosed - not lockable

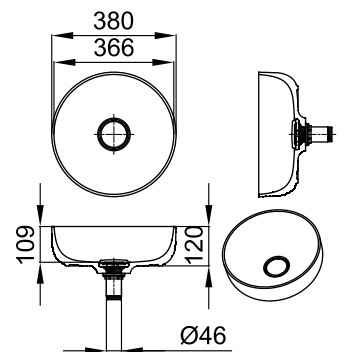


## SOFT 380 V-IN ④\* ⑧ ⑨

∅ 366 mm / 109 mm / ∅ 46 mm	108	<input type="checkbox"/>	ID. 598 000	416 €
	129	<input type="checkbox"/>	ID. 634 510	416 €

\* Afvoer inbegrepen - niet afsluitbaar / Le drain est fermé - écoulement continu / Drain is enclosed - not lockable

**NEW**

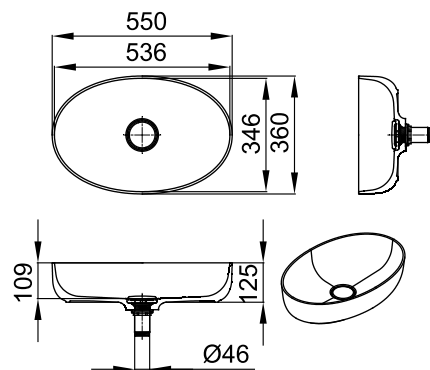


## SOFT 380 V-UN ④\* ⑧ ⑨

366 mm / 109 mm / ∅ 46 mm	108	<input type="checkbox"/>	ID. 864 760	416 €
	129	<input type="checkbox"/>	ID. 634 520	416 €

\* Afvoer inbegrepen - niet afsluitbaar / Le drain est fermé - écoulement continu / Drain is enclosed - not lockable

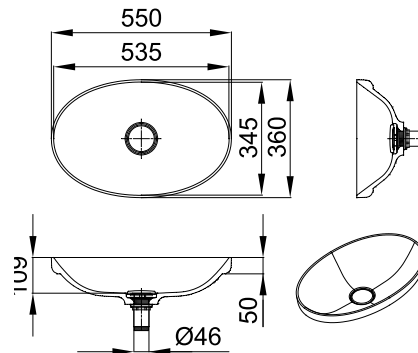
# KERROCK WASBAKKEN / VASQUES / WASHBASINS



## SOFT 550 V-ON ④\* ⑧ ⑨

536 mm / 346 mm / 109 mm / ø 46 mm	108	<input type="checkbox"/>	ID. 597 970	456 €
	129	<input type="checkbox"/>	ID. 866 180	456 €

\* Afvoer inbegrepen - niet afsluitbaar / Le drain est fermé - écoulement continu / Drain is enclosed - not lockable

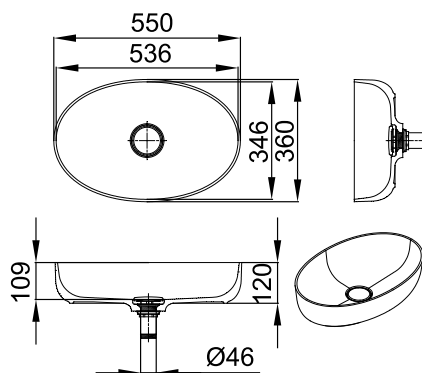


## SOFT 550 V-IN ④\* ⑧ ⑨

535 mm / 345 mm / 109 mm / ø 46 mm	108	<input type="checkbox"/>	ID. 597 980	435 €
	129	<input type="checkbox"/>	ID. 866 190	435 €

\* Afvoer inbegrepen - niet afsluitbaar / Le drain est fermé - écoulement continu / Drain is enclosed - not lockable

**NEW**

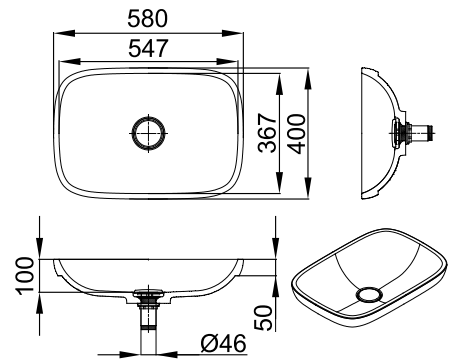


## SOFT 550 V-UN ④\* ⑧ ⑨

536 mm / 346 mm / 109 mm / ø 46 mm	108	<input type="checkbox"/>	ID. 864 770	435 €
	129	<input type="checkbox"/>	ID. 634 530	435 €

\* Afvoer inbegrepen - niet afsluitbaar / Le drain est fermé - écoulement continu / Drain is enclosed - not lockable

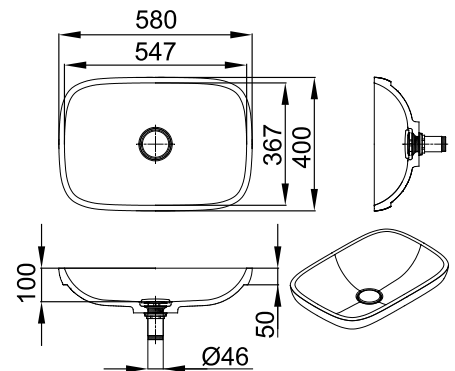
# KERROCK WASBAKKEN / VASQUES / WASHBASINS



## GLORIA 580 V-IN

547 mm / 367 mm / 100 mm / ø 46 mm	108	<input type="checkbox"/>	ID. 864 720	543 €
	129	<input type="checkbox"/>	ID. 634 730	543 €

\* Afvoer inbegrepen - niet afsluitbaar / Le drain est inclus - écoulement continu / Drain is enclosed - not lockable



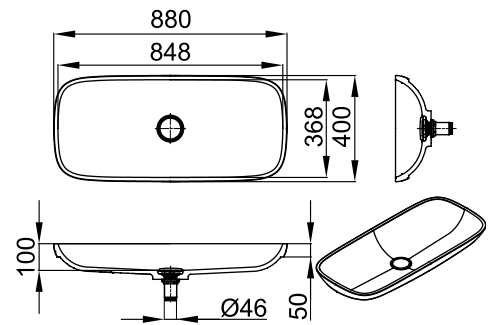
## GLORIA 580 V-UN

547 mm / 367 mm / 100 mm / ø 46 mm	108	<input type="checkbox"/>	ID. 864 730	494 €
	129	<input type="checkbox"/>	ID. 634 740	494 €



\* Afvoer inbegrepen - niet afsluitbaar / Le drain est inclus - écoulement continu / Drain is enclosed - not lockable



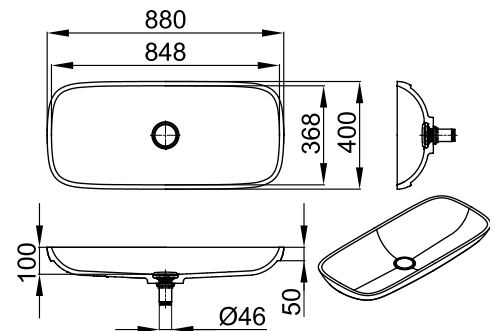
# KERROCK WASBAKKEN / VASQUES / WASHBASINS





## GLORIA 880 V-IN ④\* ⑧ ⑨

848 mm / 368 mm / 100 mm / ø 46 mm	108		ID. 864 740	598 €
	129		ID. 634 750	598 €

\* Afvoer inbegrepen - niet afsluitbaar / Le drain est inclus - écoulement continu / Drain is enclosed - not lockable



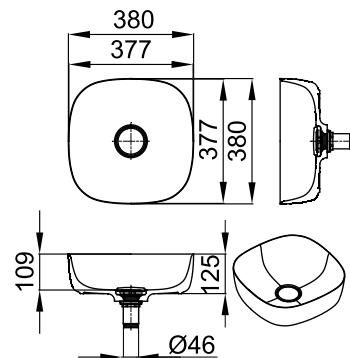
## GLORIA 880 V-UN ④\* ⑧ ⑨

848 mm / 368 mm / 100 mm / ø 46 mm	108		ID. 864 750	543 €
	129		ID. 634 760	543 €

\* Afvoer inbegrepen - niet afsluitbaar / Le drain est inclus - écoulement continu / Drain is enclosed - not lockable



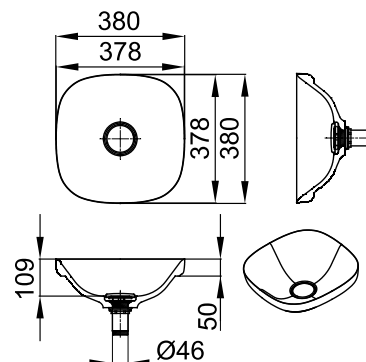
# KERROCK WASBAKKEN / VASQUES / WASHBASINS



## LUX 380 V-ON

377 mm / 377 mm / 109 mm / ø 46 mm	108	<input type="checkbox"/>	ID. 598 010	429 €
	129	<input type="checkbox"/>	ID. 866 200	429 €

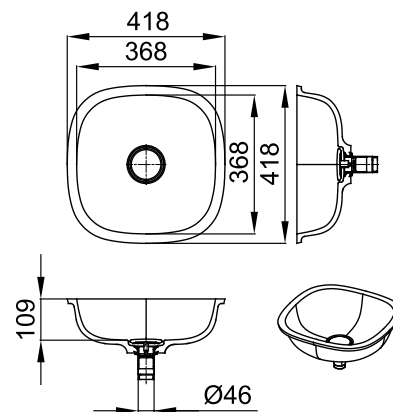
\* Afvoer inbegrepen - niet afsluitbaar / Le drain est inclus - écoulement continu / Drain is enclosed - not lockable



## LUX 380 V-IN

378 mm / 378 mm / 109 mm / ø 46 mm	108	<input type="checkbox"/>	ID. 598 020	416 €
	129	<input type="checkbox"/>	ID. 866 210	416 €

\* Afvoer inbegrepen - niet afsluitbaar / Le drain es inclusé - écoulement continu / Drain is enclosed - not lockable

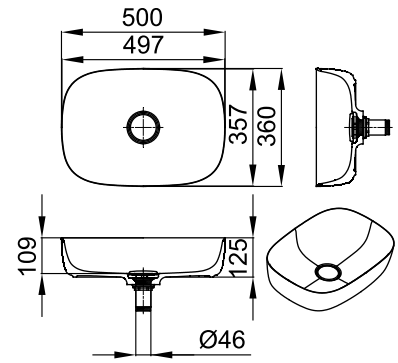


## LUX 380 V-UN

368 mm / 368 mm / 109 mm / ø 46 mm	108	<input type="checkbox"/>	ID. 868 300	416 €
	129	<input type="checkbox"/>	ID. 868 310	416 €

\* Afvoer inbegrepen - niet afsluitbaar / Le drain est inclus - écoulement continu / Drain is enclosed - not lockable

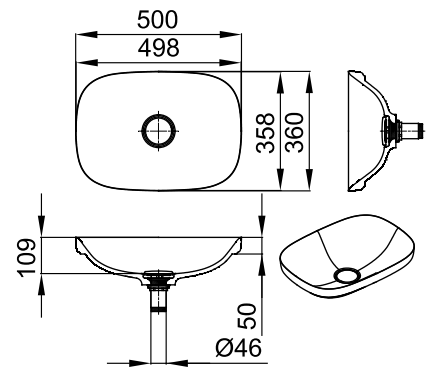
# KERROCK WASBAKKEN / VASQUES / WASHBASINS



## LUX 500 V-ON ④\* ⑧ ⑨

497 mm / 357 mm / 109 mm / Ø 46 mm	108	<input type="checkbox"/>	ID. 598 030	456 €
	129	<input type="checkbox"/>	ID. 866 220	456 €

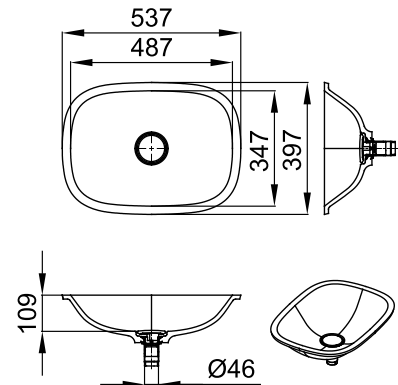
\* Afvoer inbegrepen - niet afsluitbaar / Le drain est inclus - écoulement continu / Drain is enclosed - not lockable



## LUX 500 V-IN ④\* ⑧ ⑨

498 mm / 358 mm / 109 mm / Ø 46 mm	108	<input type="checkbox"/>	ID. 598 040	435 €
	129	<input type="checkbox"/>	ID. 866 230	435 €

\* Afvoer inbegrepen - niet afsluitbaar / Le drain est inclus - écoulement continu / Drain is enclosed - not lockable

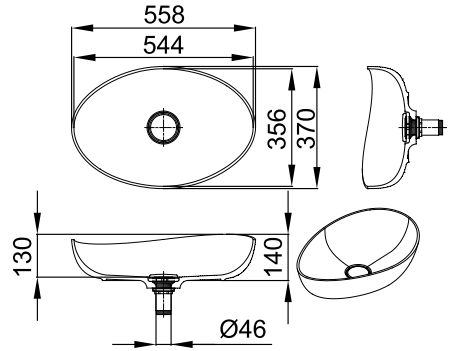


## LUX 500 V-UN ④\* ⑧ ⑨

487 mm / 347 mm / 109 mm / 46 mm	108	<input type="checkbox"/>	ID. 868 320	435 €
	129	<input type="checkbox"/>	ID. 868 330	435 €

\* Afvoer inbegrepen - niet afsluitbaar / Le drain est inclus - écoulement continu / Drain is enclosed - not lockable

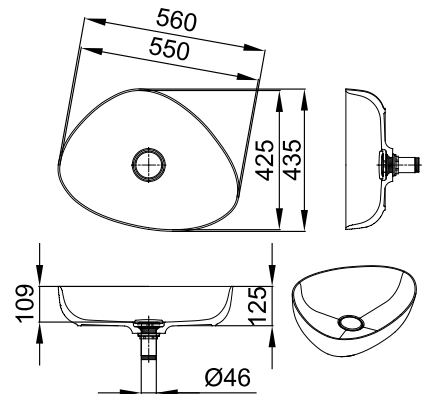
# KERROCK WASBAKKEN / VASQUES / WASHBASINS



## DEMI V-ON

544 mm / 356 mm / 130 mm / ø 46 mm	108	<input type="checkbox"/>	ID. 864 680	498 €
	129	<input type="checkbox"/>	ID. 634 540	498 €

\* Afvoer inbegrepen - niet afsluitbaar / Le drain est inclus - écoulement continu / Drain is enclosed - not lockable



## ODA V-ON

550 mm / 425 mm / 109 mm / ø 46 mm	108	<input type="checkbox"/>	ID. 864 690	524 €
	129	<input type="checkbox"/>	ID. 634 550	524 €

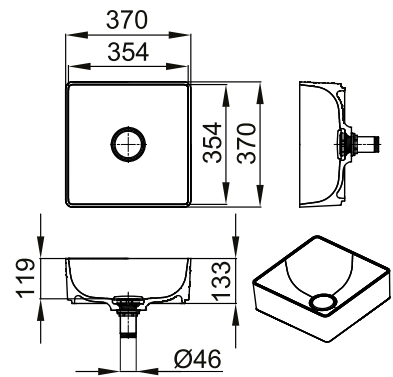
\* Afvoer inbegrepen - niet afsluitbaar / Le drain est inclus - écoulement continu / Drain is enclosed - not lockable



## KERROCK WASBAKKEN / VASQUES / WASHBASINS



# KERROCK WASBAKKEN / VASQUES / WASHBASINS



**ARIANA 370 V-ON**    

354 mm / 354 mm / 119 mm / ø 46 mm

108



ID. 864 700

505 €

129

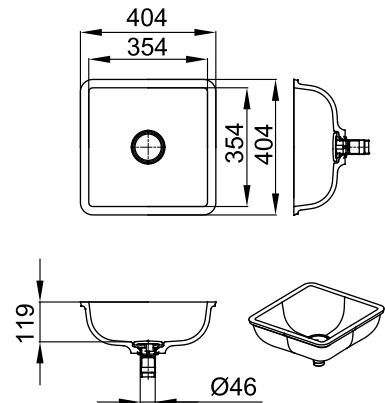


ID. 867 410

505 €

\* Afvoer inbegrepen - niet afsluitbaar / Le drain est inclus - écoulement continu / Drain is enclosed - not lockable

**NEW**



**ARIANA 370 V-UN**    

354 mm / 354 mm / 119 mm / ø 46 mm

108



ID. 868 260

505 €

129



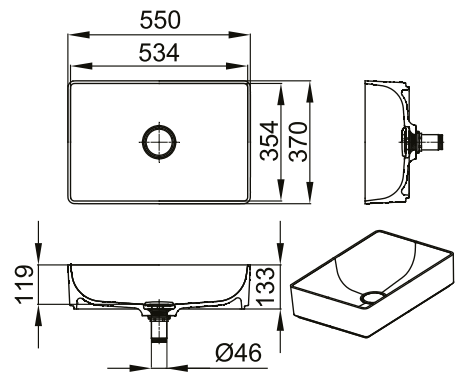
ID. 868 270

505 €

\* Afvoer inbegrepen - niet afsluitbaar / Le drain est inclus - écoulement continu / Drain is enclosed - not lockable



# KERROCK WASBAKKEN / VASQUES / WASHBASINS



## ARIANA 550 V-ON

534 mm / 354 mm / 119 mm / Ø 46 mm

108



ID. 864 710

560 €

129

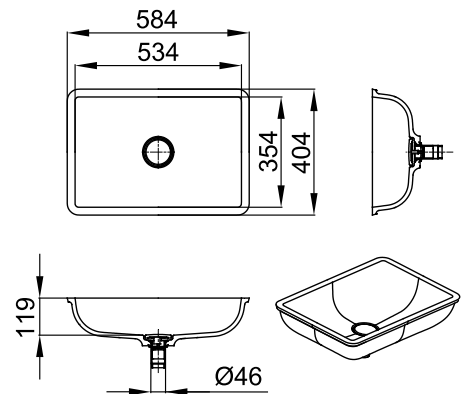


ID. 867 420

560 €

\* Afvoer inbegrepen - niet afsluitbaar / Le drain est inclus - écoulement continu / Drain is enclosed - not lockable

**NEW**



## ARIANA 550 V-UN

534 mm / 354 mm / 119 mm / Ø 46 mm

108



ID. 868 280

560 €

129



ID. 868 290

560 €

\* Afvoer inbegrepen - niet afsluitbaar / Le drain est inclus - écoulement continu / Drain is enclosed - not lockable



# KERROCK WASBAKKEN / VASQUES / WASHBASINS

TYPE		SIFONS / SIPHONS / SIPHONES
SOFT 380 V-ON	∅ 366 mm / 109 mm / ∅ 46 mm	④* ⑧ ⑨
SOFT 380 V-IN	∅ 366 mm / 109 mm / ∅ 46 mm	④* ⑧ ⑨
SOFT 380 V-UN	∅ 366 mm / 109 mm / ∅ 46 mm	④* ⑧ ⑨
SOFT 550 V-IN	536 mm / 345 mm / 109 mm / ∅ 46 mm	④* ⑧ ⑨
SOFT 550 V-ON	536 mm / 346 mm / 109 mm / ∅ 46 mm	④* ⑧ ⑨
SOFT 550 V-UN	536 mm / 346 mm / 109 mm / ∅ 46 mm	④* ⑧ ⑨
GLORIA 580 V-IN	547 mm / 367 mm / 100 mm / ∅ 46 mm	④* ⑧ ⑨
GLORIA 580 V-UN	547 mm / 367 mm / 100 mm / ∅ 46 mm	④* ⑧ ⑨
GLORIA 880 V-IN	848 mm / 368 mm / 100 mm / ∅ 46 m	④* ⑧ ⑨
GLORIA 880 V-UN	848 mm / 368 mm / 100 mm / ∅ 46 m	④* ⑧ ⑨
LUX 380 V-ON	377 mm / 377 mm / 109 mm / ∅ 46 mm	④* ⑧ ⑨
LUX 380 V-IN	378 mm / 378 mm / 109 mm / ∅ 46 mm	④* ⑧ ⑨
LUX 380 V-UN	368 mm / 368 mm / 109 mm / ∅ 46 mm	④* ⑧ ⑨
LUX 500 V-ON	497 mm / 357 mm / 109 mm / ∅ 46 m	④* ⑧ ⑨
LUX 500 V-IN	498 mm / 358 mm / 109 mm / ∅ 46 m	④* ⑧ ⑨
LUX 500 V-UN	487 mm / 347 mm / 109 mm / ∅ 46 m	④* ⑧ ⑨
DEMI V-ON	544 mm / 356 mm / 130 mm / ∅ 46 mm	④* ⑧ ⑨
ODA V-ON	550 mm / 425 mm / 109 mm / ∅ 46 mm	④* ⑧ ⑨
ARIANA 370 V-ON	354 mm / 354 mm / 119 mm / ∅ 46 mm	④* ⑧ ⑨
ARIANA 370 V-UN	354 mm / 354 mm / 119 mm / ∅ 46 mm	④* ⑧ ⑨
ARIANA 550 V-ON	534 mm / 354 mm / 119 mm / ∅ 46 mm	④* ⑧ ⑨
ARIANA 550 V-UN	534 mm / 354 mm / 119 mm / ∅ 46 mm	④* ⑧ ⑨

\* Afvoer is ingesloten / Le drain est fermé / Drain is enclosed



④\* DRAIN/BOWL WITHOUT O/  
TYP 2/KERR 108



⑧ SIPHON FOR BOWL PVC



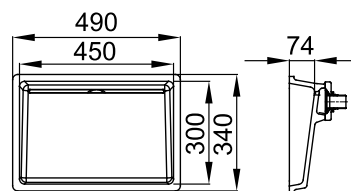
⑨ SIPHON FOR BOWL/CR/  
FI 46

## KERROCK WASBAKKEN / VASQUES / WASHBASINS



# KERROCK WASBAKKEN / VASQUES / WASHBASINS

NEW



## KIARA 450-UN



7\*\* 8 9

450 mm / 300 mm / 74 mm / ø 46 mm

108



ID. 869 150

475 €

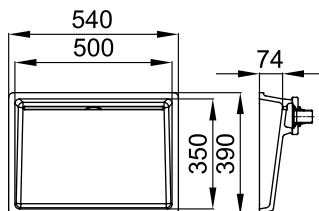
\*\* De Kiara-afvoer is geïntegreerd / Le drain Kiara est intégré / The Kiara drain is built-in 129



ID. 869 160

475 €

NEW



## KIARA 500-UN



7\*\* 8 9

500 mm / 350 mm / 74 mm / ø 46 mm

108



ID. 868 340

505 €

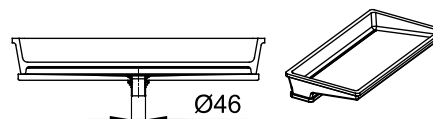
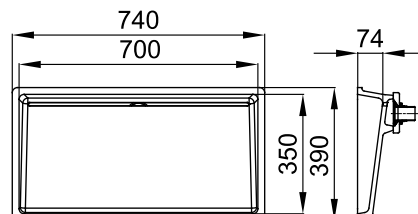
\*\* De Kiara-afvoer is geïntegreerd / Le drain Kiara est intégré / The Kiara drain is built-in 129



ID. 868 350

505 €

NEW



## KIARA 700-UN



7\*\* 8 9

700 mm / 350 mm / 74 mm / ø 46 mm

108



ID. 869 170

625 €

\*\* De Kiara-afvoer is geïntegreerd / Le drain Kiara est intégré / The Kiara drain is built-in 129

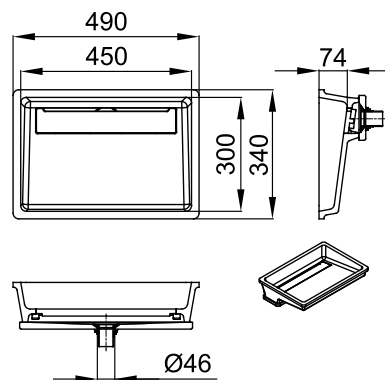


ID. 869 180

625 €

# KERROCK WASBAKKEN / VASQUES / WASHBASINS

NEW



KIARA 450 V-UN



① ⑦ ⑧ ⑨

450 mm / 300 mm / 74 mm / ø 46 mm

108



ID. 633 500

583 €

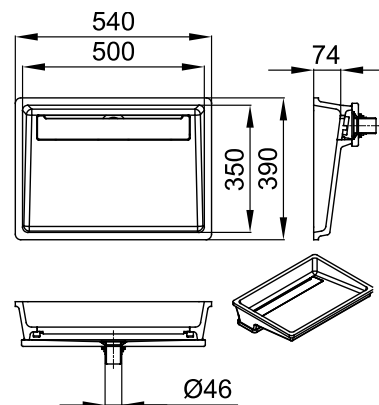
129



ID. 634 670

583 €

NEW



KIARA 500 V-UN



① ⑦ ⑧ ⑨

500 mm / 350 mm / 74 mm / ø 46 mm

108



ID. 633 420

615 €

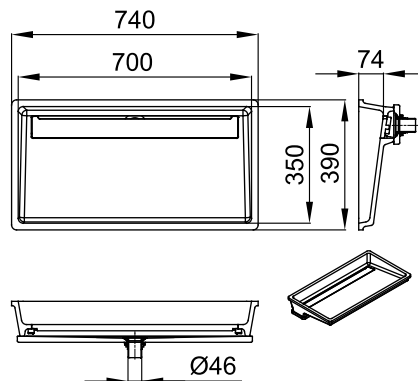
129



ID. 634 680

615 €

NEW



KIARA 700 V-UN



① ⑦ ⑧ ⑨

700 mm / 350 mm / 74 mm / ø 46 mm

108



ID. 633 430

747 €

129



ID. 634 690

747 €

# KERROCK WASBAKKEN / VASQUES / WASHBASINS

TYPE		SIPHONS / SIPHONS / SIPHONES
KIARA 450 UN	450 mm / 300 mm / 74 mm / ø 46	⑦** ⑧ ⑨
KIARA 500 UN	500 mm / 350 mm / 74 mm / ø 46	⑦** ⑧ ⑨
KIARA 700 UN	700 mm / 350 mm / 74 mm / ø 46	⑦** ⑧ ⑨
KIARA 450 V-UN	450 mm / 300 mm / 74 mm / ø 46	① ⑦ ⑧ ⑨
KIARA 500 V-UN	500 mm / 350 mm / 74 mm / ø 46	① ⑦ ⑧ ⑨
KIARA 700 V-UN	700 mm / 350 mm / 74 mm / ø 46	① ⑦ ⑧ ⑨

\*\* De Kiara-afvoer is geïntegreerd / Le drain Kiara est intégré / The Kiara drain is built-in



① SIPHON FI 46 FOR BOWL



⑦ DRAIN/BOWL WITHOUT O/CR/FI46



⑧ SIPHON FOR BOWL PVC



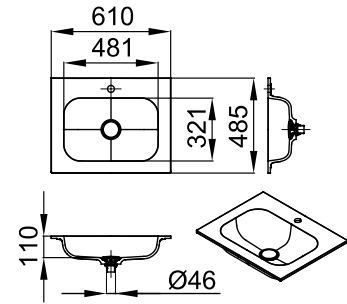
⑨ SIPHON FOR BOWL/CR/FI 46





# WASTAFELS / VASQUES / WASHBASINS

NEW

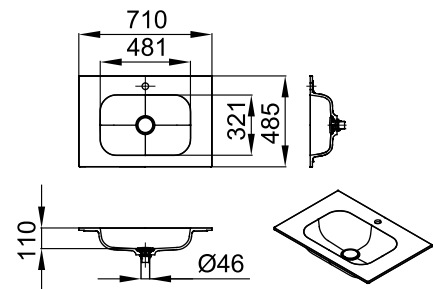


## ASTORIA 610-V ④\* ⑧ ⑨

610 mm / 485 mm / 110 mm / ø 46 mm	108	<input type="checkbox"/>	ID. 633 510	532 €
	129	<input type="checkbox"/>	ID. 635 130	532 €

\* Afvoer inbegrepen / Le drain est inclus / Drain is enclosed

NEW

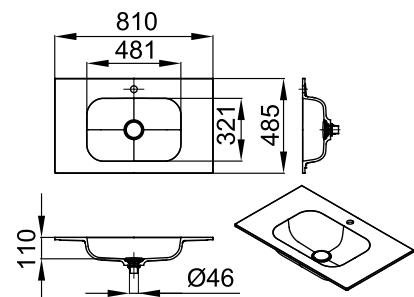


## ASTORIA 710-V ④\* ⑧ ⑨

710 mm / 485 mm / 110 mm / ø 46 mm	108	<input type="checkbox"/>	ID. 633 520	553 €
	129	<input type="checkbox"/>	ID. 635 140	553 €

\* Afvoer inbegrepen / Le drain est inclus / Drain is enclosed

NEW



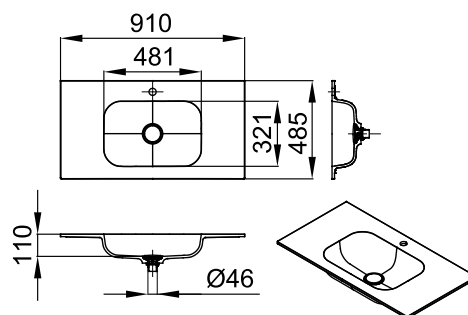
## ASTORIA 810-V ④\* ⑧ ⑨

810 mm / 485 mm / 110 mm / ø 46 mm	108	<input type="checkbox"/>	ID. 633 530	574 €
	129	<input type="checkbox"/>	ID. 635 150	574 €

\* Afvoer inbegrepen / Le drain est inclus / Drain is enclosed

# WASTAFELS / VASQUES / WASHBASINS

NEW

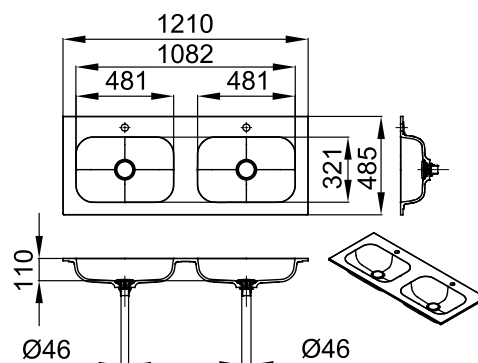


## ASTORIA 910-V <sup>4\*</sup> <sup>8</sup> <sup>9</sup>

910 mm / 485 mm / 110 mm / Ø 46 mm	108	<input type="checkbox"/>	ID. 881 100	598 €
	129	<input type="checkbox"/>	ID. 635 160	598 €

\* Afvoer inbegrepen / Le drain est inclus / Drain is enclosed

NEW



## ASTORIA 1210 D-V <sup>4\*</sup> <sup>8</sup> <sup>9</sup>

1210 mm / 485 mm / 110 mm / Ø 46 mm	108	<input type="checkbox"/>	ID. 633 540	747 €
	129	<input type="checkbox"/>	ID. 635 170	747 €

\* Afvoer inbegrepen / Le drain est inclus / Drain is enclosed

### TYPE

### SIFONS / SIPHONS / SIPHONES

ASTORIA 610-V	610 mm / 485 mm / 110 mm / Ø 46 mm	<sup>4*</sup> <sup>8</sup> <sup>9</sup>
ASTORIA 710-V	710 mm / 485 mm / 110 mm / Ø 46 mm	<sup>4*</sup> <sup>8</sup> <sup>9</sup>
ASTORIA 810-V	810 mm / 485 mm / 110 mm / Ø 46 mm	<sup>4*</sup> <sup>8</sup> <sup>9</sup>
ASTORIA 910-V	910 mm / 485 mm / 110 mm / Ø 46 mm	<sup>4*</sup> <sup>8</sup> <sup>9</sup>
ASTORIA 1210 D-V	1210 mm / 485 mm / 110 mm / Ø 46 mm	<sup>4*</sup> <sup>8</sup> <sup>9</sup>

\* De afvoer is gesloten / Le drain est fermé / Drain is enclosed



<sup>4\*</sup> DRAIN/BOWL WITHOUT O/TYP 2/KERR 108

<sup>8</sup> SIPHON FOR BOWL PVC

<sup>9</sup> SIPHON FOR BOWL/CR/Fl 46

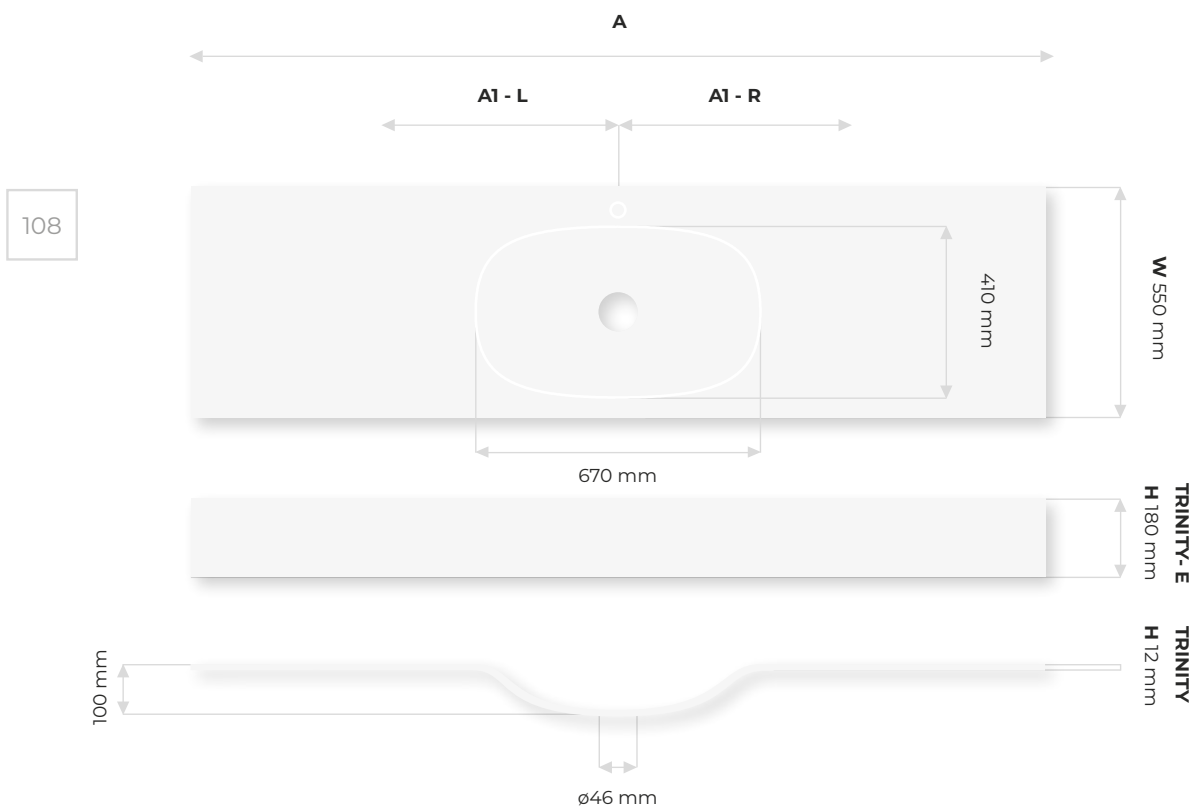
# WASTAFELBLADEN OP MAAT / PLANS VASQUES SUR MESURE / CUSTOM MADE VANITY TOPS

NEW



## TRINITY ① ⑤ ⑥ ⑦ ⑧ ⑨

L / mm	<input type="checkbox"/> 108
750 - 800	483 €
801 - 1000	583 €
1001 - 1600	724 €
1601 - 2500	954 €
2501 - 2900	1163 €



### OP MAAT / TAILLE PERSONNALISÉE / CUSTOM SIZE

<b>A</b>	750 - 2900 mm
<b>A1 - L</b> <b>A1 - R</b>	375 - 1450 mm

# WASTAFELBLADEN OP MAAT / PLANS VASQUES SUR MESURE / CUSTOM MADE VANITY TOPS

NEW



## TRINITY-E ① ⑤ ⑥ ⑦ ⑧ ⑨

L /mm	<input type="checkbox"/> 108
750 - 800	857 €
801 - 1000	1009 €
1001 - 1600	1229 €
1601 - 2500	1516 €
2501 - 2900	1800 €



# WASTAFELBLADEN OP MAAT / PLANS VASQUES SUR MESURE / CUSTOM MADE VANITY TOPS

NEW



## TRINITY-D ① ⑤ ⑥ ⑦ ⑧ ⑨

L /mm	<input type="text" value="108"/>
1601 - 2500	1053 €
2501 - 2900	1262 €

TYPE		SIFONS / SIPHONS / SIPHONES
TRINITY	✂	① ⑤ ⑥ ⑦ ⑧ ⑨
TRINITY-E	✂	① ⑤ ⑥ ⑦ ⑧ ⑨
TRINITY-D	✂	① ⑤ ⑥ ⑦ ⑧ ⑨
TRINITY-E D	✂	① ⑤ ⑥ ⑦ ⑧ ⑨



① SIPHON FI 46 FOR BOWL



⑤ DRAIN/BOWL WITHOUT O/CR/FI 46



⑥ DRAIN/BOWL WITHOUT O/KERR 108/FI 46



⑦ DRAIN/BOWL WITHOUT O/CR/FI46



⑧ SIPHON PVC SPACE SAVING/fi 46



⑨ SIPHON FOR BOWL/CR/FI 46



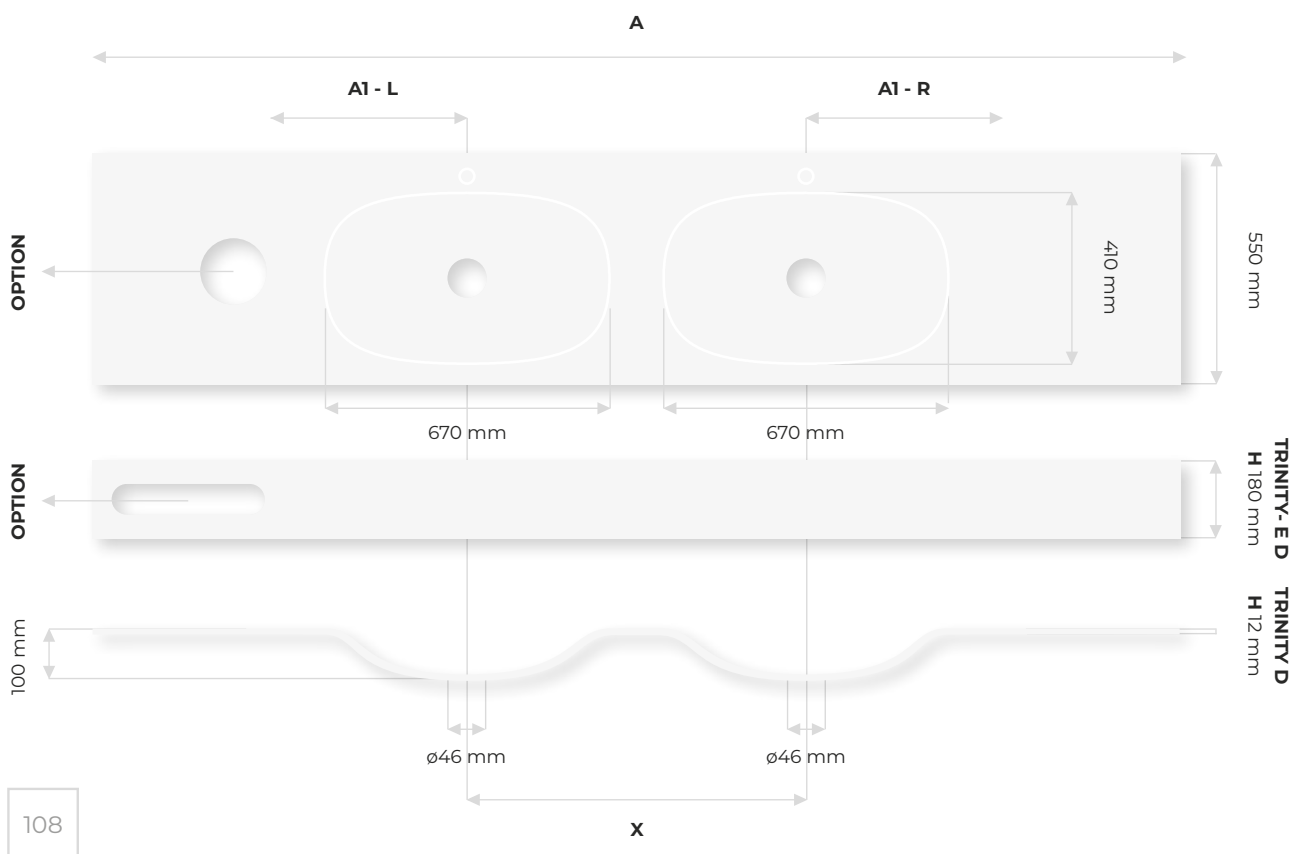
# WASTAFELBLADEN OP MAAT / PLANS VASQUES SUR MESURE / CUSTOM MADE VANITY TOPS

NEW



## TRINITY-E D ① ⑤ ⑥ ⑦ ⑧ ⑨

L / mm	<input type="checkbox"/> 108
1601 - 2500	1613 €
2501 - 2900	1900 €



### OP MAAT / TAILLE PERSONNALISÉE / CUSTOM SIZE

<b>A</b>	1600 - 1699 mm	1700 - 1799 mm	1800 - 1899 mm	1900 - 2900 mm
<b>X</b>	820 mm	820 mm 920 mm	820 mm 920 mm 1020 mm	820 mm 920 mm 1020 mm 1120 mm
<b>A1 - L</b> <b>A1 - R</b>	390 - 890 mm	390 - 890 mm	390 - 890 mm	390 - 890 mm

X = afstand tussen wasbakken / Espacement entre les vasques / Bowl spacing

Option = vuilnisbak en/of handdoekenvak / Compartiment à poubelles et/ou à serviettes / waste and/or towel opening

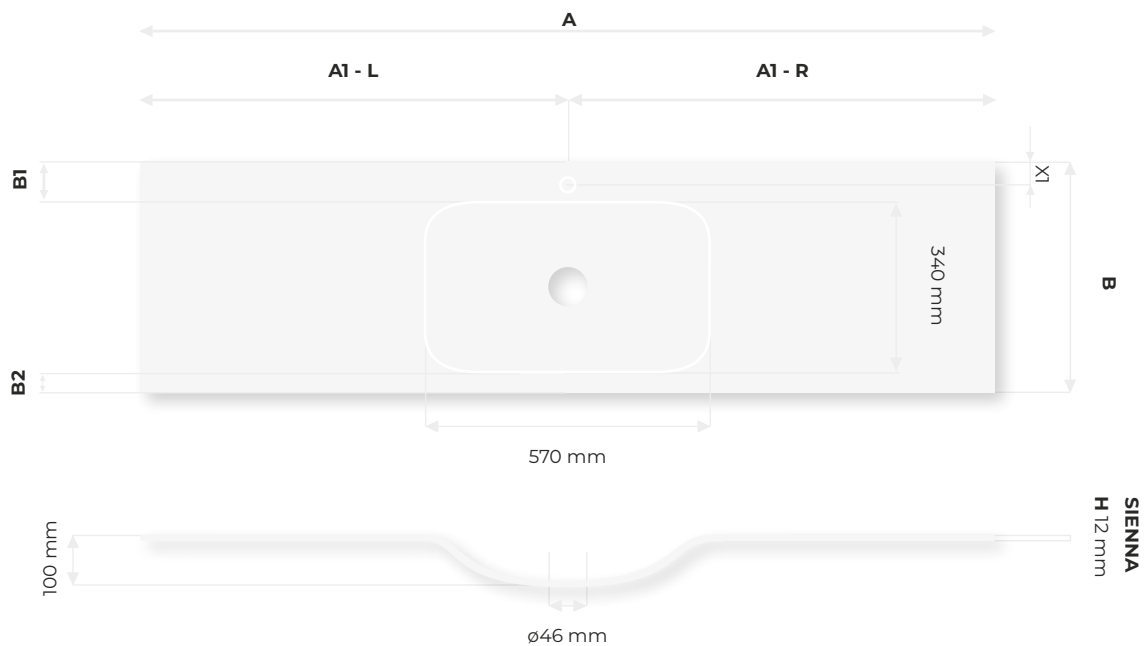
# WASTAFELBLADEN OP MAAT / PLANS VASQUES SUR MESURE / CUSTOM MADE VANITY TOPS

NEW



## SIENNA ✂ ① ⑤ ⑥ ⑨

L / mm	108
750 - 800	483 €
801 - 1000	583 €
1001 - 1600	724 €
1601 - 2500	954 €
2501 - 2900	1163 €



## OP MAAT / TAILLE PERSONNALISÉE / CUSTOM SIZE

	min (mm)	max (mm)
A	750 mm	2900 mm
AI - L AI - R	375 mm	1450 mm
B	440 mm	550 mm
B1	85 mm	110 mm
B2	15 mm	100 mm
X1	55 mm	60 mm

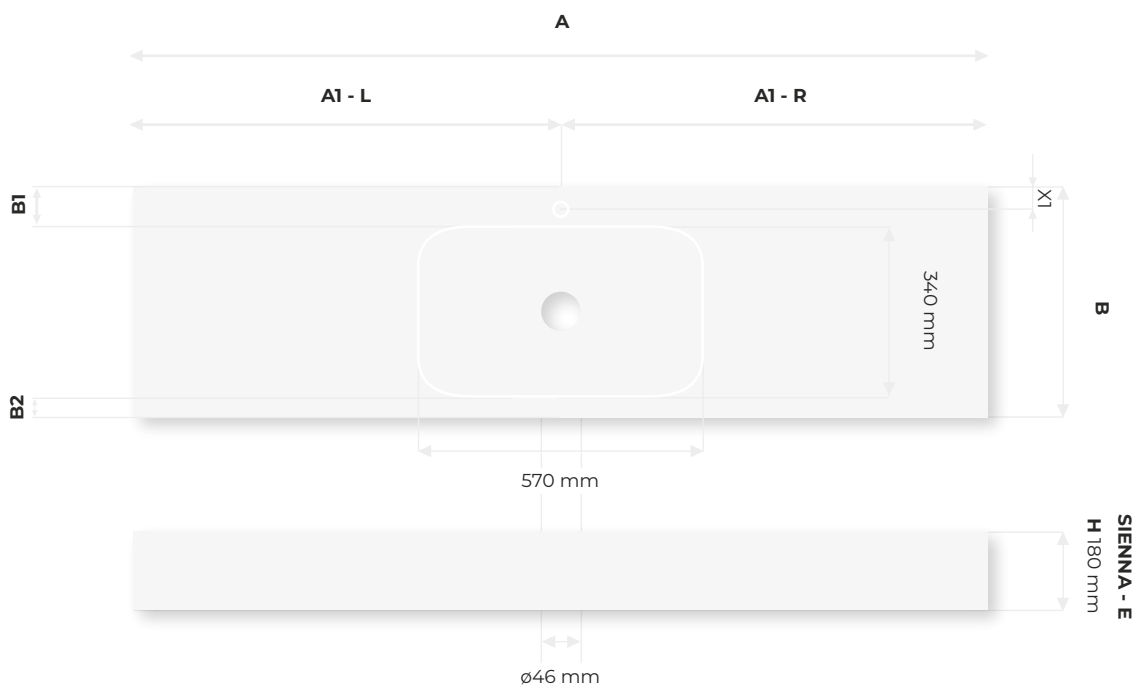
# WASTAFELBLADEN OP MAAT / PLANS VASQUES SUR MESURE / CUSTOM MADE VANITY TOPS

NEW



## SIENNA-E ✂ ① ⑤ ⑥ ⑨

L /mm	108
750 - 800	857 €
801 - 1000	1009 €
1001 - 1600	1229 €
1601 - 2500	1516 €
2501 - 2900	1800 €



### OP MAAT / TAILLE PERSONNALISÉE / CUSTOM SIZE

	min (mm)	max (mm)
<b>A</b>	750 mm	2900 mm
<b>A1 - L</b> <b>A1 - R</b>	375 mm	1450 mm
<b>B</b>	470 mm	550 mm
<b>B1</b>	100 mm	110 mm
<b>B2</b>	30 mm	100 mm
<b>X1</b>	60 mm	70 mm

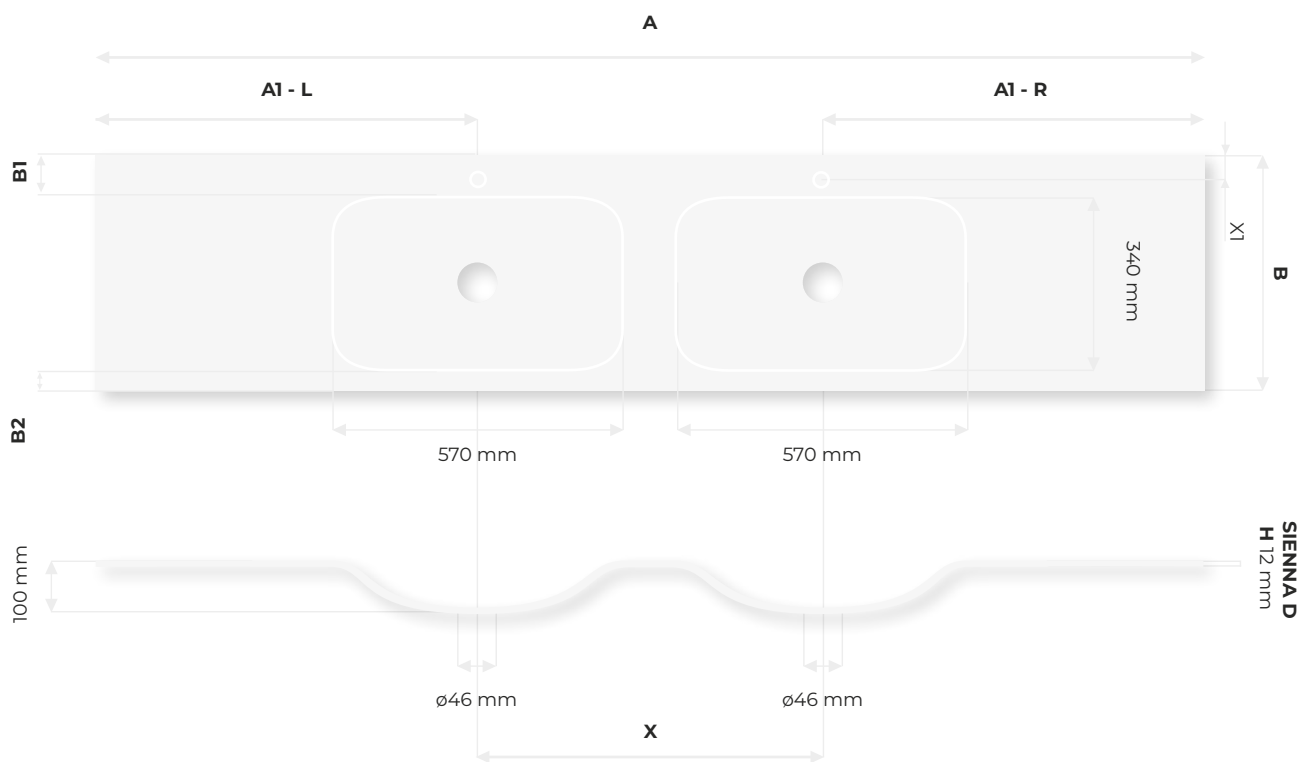
# WASTAFELBLADEN OP MAAT / PLANS VASQUES SUR MESURE / CUSTOM MADE VANITY TOPS

NEW



## SIENNA-D ✂ ① ⑤ ⑥ ⑨

L /mm	<input type="checkbox"/> 108
1601 - 2500	1053 €
2501 - 2900	1262 €



### OP MAAT / TAILLE PERSONNALISÉE / CUSTOM SIZE

	min (mm)	max (mm)
A	1600	2900
B	440	550
B1	85	110
B2	15	100
X1	55	60

# WASTAFELBLADEN OP MAAT / PLANS VASQUES SUR MESURE / CUSTOM MADE VANITY TOPS

## OPTIES / OPTIONS / OPTIONS

### A = 1600-2900

AI-L / AI-R	min (mm)	max (mm)
X = 820 mm x = 920 mm	390 mm 340 mm	1040 mm 990 mm

### A = 1700-2900

AI-L / AI-R	min (mm)	max (mm)
X = 1020 mm	340 mm	940 mm

### A = 1800-2900

AI-L / AI-R	min (mm)	max (mm)
X = 1120 mm	340 mm	890 mm



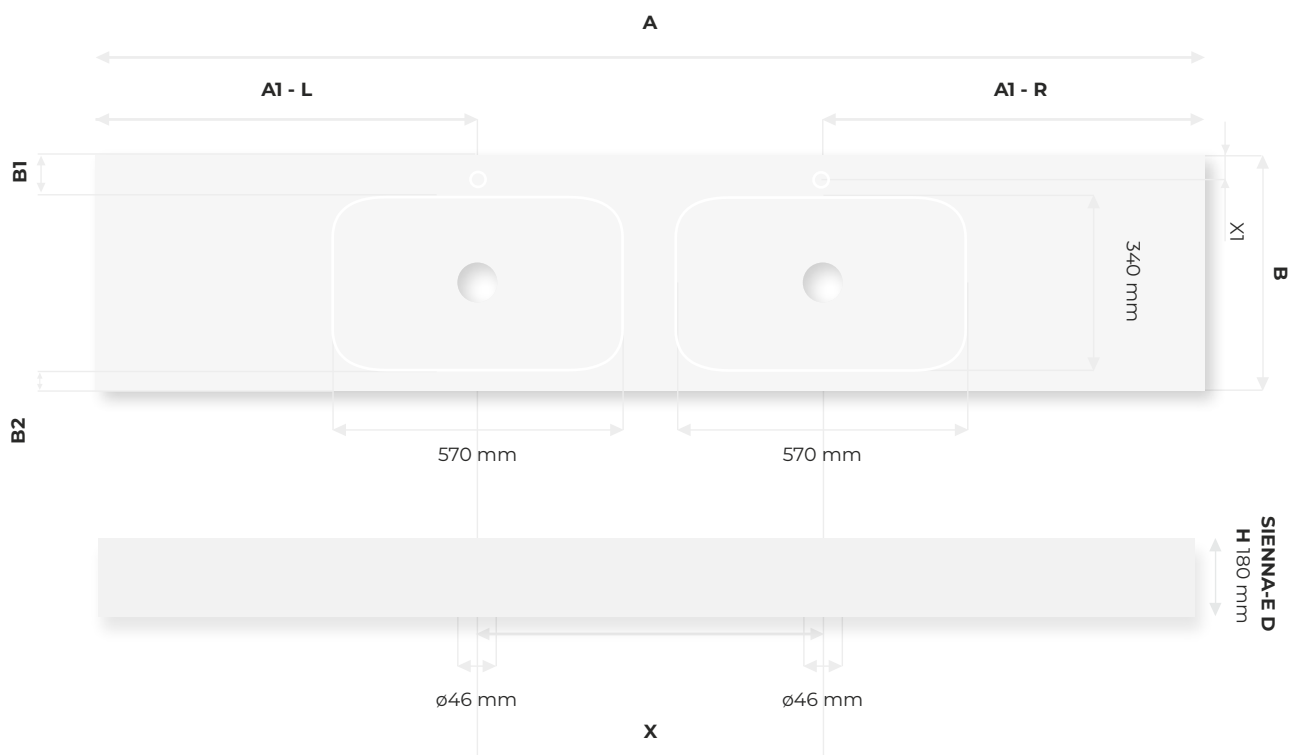
# WASTAFELBLADEN OP MAAT / PLANS VASQUES SUR MESURE / CUSTOM MADE VANITY TOPS

NEW



## SIENNA-E D ✂ ① ⑤ ⑥ ⑨

L /mm	<input type="checkbox"/> 108
1601 - 2500	1613 €
2501 - 2900	1900 €



### OP MAAT / TAILLE PERSONNALISÉE / CUSTOM SIZE

	min (mm)	max (mm)
A	1600	2900
B	470	550
B1	100	110
B2	30	100
X1	60	70

# WASTAFELBLADEN OP MAAT / PLANS VASQUES SUR MESURE / CUSTOM MADE VANITY TOPS

## OPTIES / OPTIONS / OPTIONS

### A = 1600-2900

AI-L / AI-R	min (mm)	max (mm)
X = 820 mm	390 mm	1040 mm
x = 920 mm	340 mm	990 mm

### A = 1700-2900





AI-L / AI-R	min (mm)	max (mm)
X = 1020 mm	340 mm	940 mm

### A = 1800-2900

AI-L / AI-R	min (mm)	max (mm)
X = 1120 mm	340 mm	890 mm

## TYPE

## SIFONS / SIPHONS / SIPHONES

SIENNA		① ⑤ ⑥ ⑨
SIENNA-E		① ⑤ ⑥ ⑨
SIENNA-D		① ⑤ ⑥ ⑨
SIENNA-E D		① ⑤ ⑥ ⑨



① SIPHON FI 46 FOR BOWL



⑤ DRAIN/BOWL WITHOUT O/CR/FI 46



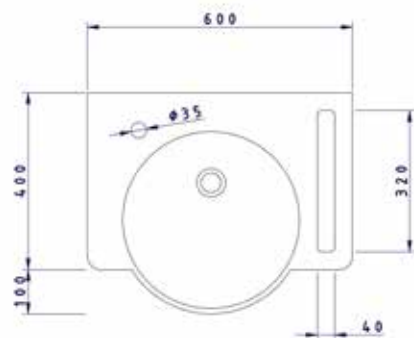
⑥ DRAIN/BOWL WITHOUT O/KERR 108/FI 46



⑨ SIPHON FOR BOWL/CR/FI 46

# WASTAFELBLADEN OP MAAT / PLANS VASQUES SUR MESURE / CUSTOM MADE VANITY TOPS

Prijs op aanvraag / Prix sur demande / Price on request

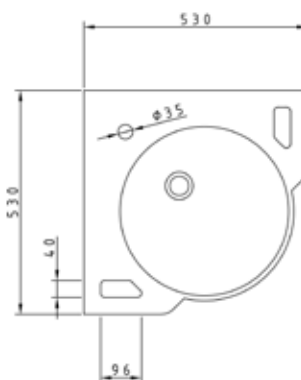
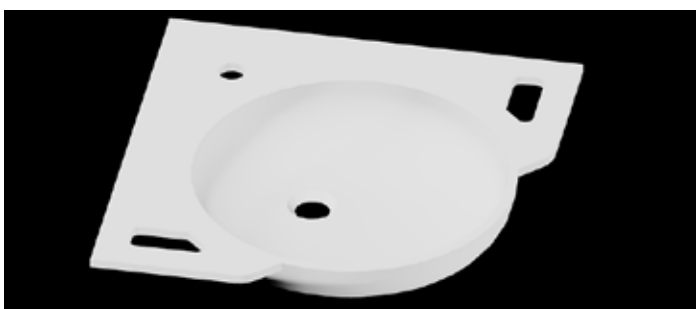


## AQUALINE TYPE 1

600 mm / 400 mm / 100 mm /  $\varnothing$  35 mm

UNI LICHT 

UNI DARK 

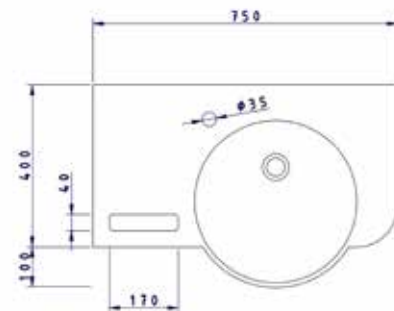
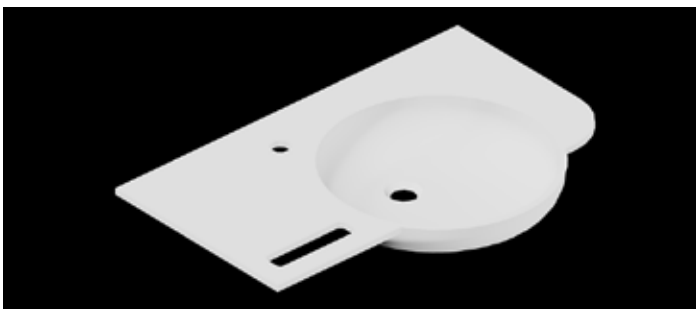


## AQUALINE TYPE 2

530 mm / 530 mm / 100 mm /  $\varnothing$  35 mm

UNI LICHT 

UNI DARK 

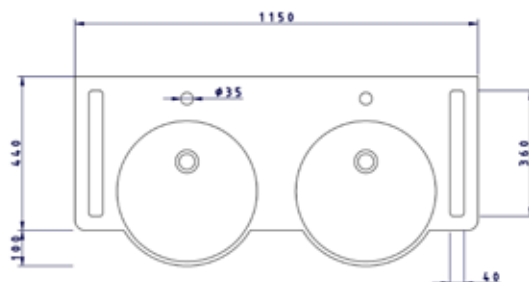
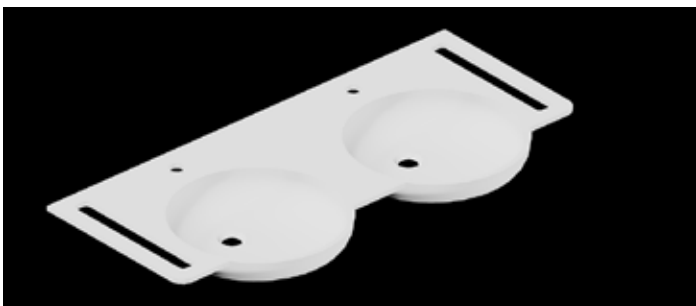


## AQUALINE TYPE 3

750 mm / 400 mm / 100 mm /  $\varnothing$  35 mm

UNI LICHT 

UNI DARK 



## AQUALINE TYPE 4

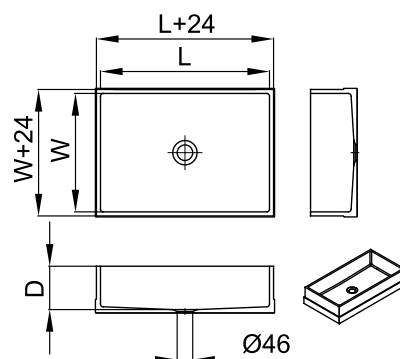
1150 mm / 440 mm / 100 mm /  $\varnothing$  35 mm

UNI LICHT 





UNI DARK 

# WASBAKKEN OP MAAT / VASQUES PERSONNALISÉES / CUSTOM MADE WASHBASINS

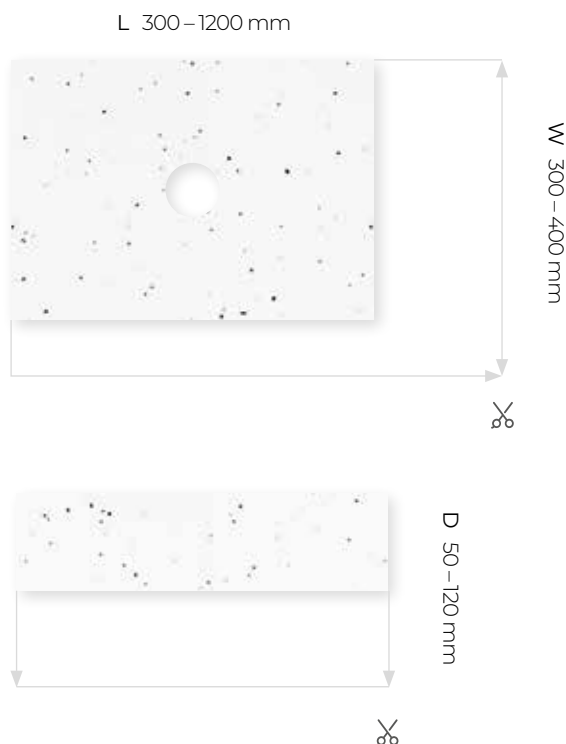
NEW



## NOLA-UN ① ⑤ ⑥ ⑦ ⑧ ⑨

L mm	W mm	D mm	  UNI LIGHT UNI DARK	 GRANIT	 TERRAZZO
300 - 550	300 - 400	50 - 120	853 €	893 €	908 €
560 - 800	300 - 400	50 - 120	1239 €	1326 €	1351 €
810 - 1200	300 - 400	50 - 120	1625 €	1756 €	1792 €

Voor afmetingen groter dan de getoonde afmetingen wordt een berekening gemaakt op basis van het plan.  
Pour les dimensions supérieures à celles indiquées, un calcul est effectué sur la base du plan.  
For larger dimensions than those listed, a calculation is made based on the plan.



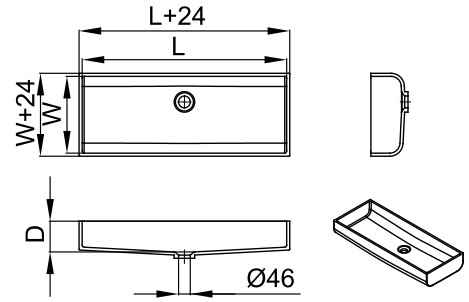
## OP MAAT / TAILLE PERSONNALISÉE / CUSTOM SIZE

NOLA      L 300-1200 mm      W 300-400 mm      D 50-120 mm

L = Lengte / Longueur / Length    W = Breedte / Largeur / Width /    D = Diepte / Profondeur / Depth

# WASBAKKEN OP MAAT / VASQUES PERSONNALISÉES / CUSTOM MADE WASHBASINS

NEW

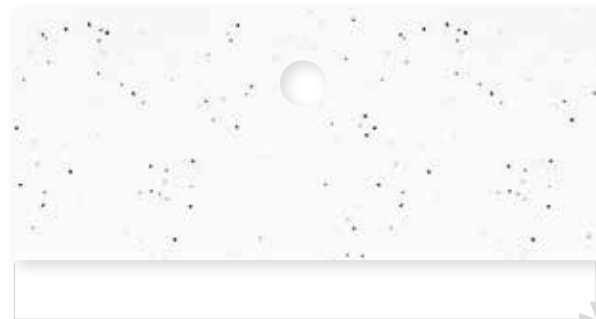


## ZARA-UN ① ⑤ ⑥ ⑦ ⑧ ⑨

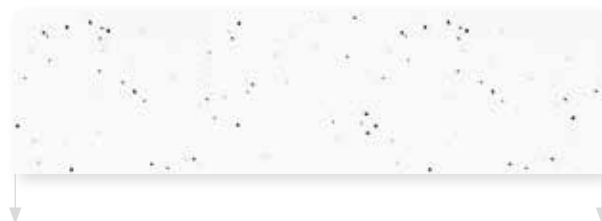
L mm	W mm	D mm		
300 - 600	300 in / i 350	120	840 €	885 €
610 - 900	300 in / i 350	120	1024 €	1083 €
910 - 1200	300 in / i 350	120	1277 €	1366 €

Voor afmetingen groter dan de getoonde afmetingen wordt een berekening gemaakt op basis van het plan.  
 Pour les dimensions supérieures à celles indiquées, un calcul est effectué sur la base du plan.  
 For larger dimensions than those listed, a calculation is made based on the plan.

L 300–1200 mm



W 300 in / 350 mm



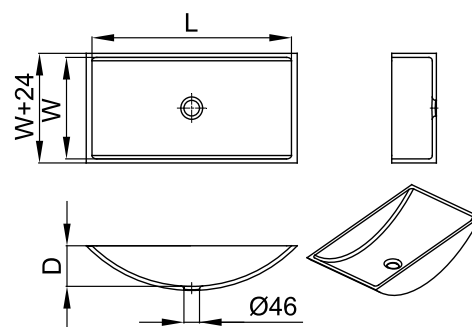
D 120 mm

## OP MAAT / TAILLE PERSONNALISÉE / CUSTOM SIZE

ZARA	L 300–1200 mm	W 300 in/i 350 mm	D 120 mm
------	---------------	-------------------	----------

L = Lengte / Longueur / Length    W = Breedte / Largeur / Width /    D = Diepte / Profondeur / Depth

# WASBAKKEN OP MAAT / VASQUES PERSONNALISÉES / CUSTOM MADE WASHBASINS

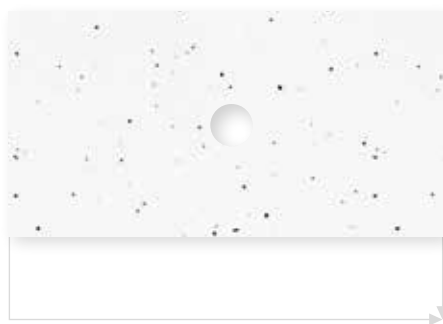


## LUNA-UN ① ⑤ ⑥ ⑦ ⑧ ⑨

L mm	W mm	D mm	  UNI LIGHT UNI DARK	 GRANIT	 TERRAZZO
300 - 400	300 - 400	50 - 120	853 €	893 €	908 €
410 - 650	300 - 400	50 - 120	876 €	933 €	950 €
660 - 1000	300 - 400	50 - 120	1334 €	1450 €	1482 €
1010 - 1200	300 - 400	50 - 120	1516 €	1646 €	1682 €

Voor afmetingen groter dan de getoonde afmetingen wordt een berekening gemaakt op basis van het plan.  
Pour les dimensions supérieures à celles indiquées, un calcul est effectué sur la base du plan.  
For larger dimensions than those listed, a calculation is made based on the plan.

L 300 - 1200 mm



W 300 - 400 mm



D 50 - 120 mm

## OP MAAT / TAILLE PERSONNALISÉE / CUSTOM SIZE

LUNA  L 300-1200 mm W 300-400 mm D 50-120 mm

L = Lengte / Longueur / Length W = Breedte / Largeur / Width / D = Diepte / Profondeur / Depth

# WASBAKKEN OP MAAT / VASQUES PERSONNALISÉES / CUSTOM MADE WASHBASINS

TYPE		SIFONS / SIPHONS / SIPHONES
NOLA-UN		① ⑤ ⑥ ⑦ ⑧ ⑨
ZARA-UN		① ⑤ ⑥ ⑦ ⑧ ⑨
LUNA-UN		① ⑤ ⑥ ⑦ ⑧ ⑨



① SIPHON FI 46 FOR BOWL

0



⑤ DRAIN/BOWL WITHOUT O/  
CR/FI 46

0



⑥ DRAIN/BOWL WITHOUT O/  
KERR 108/FI 46



⑦ DRAIN/BOWL WITHOUT O/  
CR/FI46



⑧ SIPHON FOR BOWL PVC

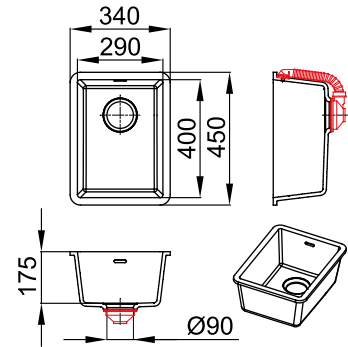





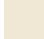

⑨ SIPHON FOR BOWL/CR/  
FI 46

# KERROCK KEUKENBAKKEN / ÉVIERS DE CUISINE / KITCHEN SINKS



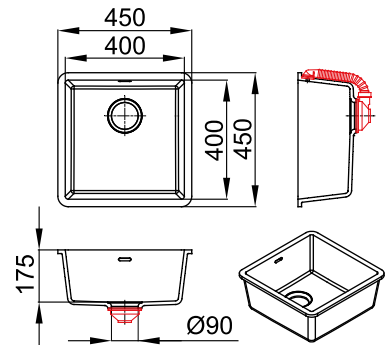
ALYA-UN  10




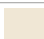



290 mm / 400 mm / 175 mm / ø 90 mm	100		ID. 832 040	338 €
	108		ID. 620 410	338 €
	129		ID. 634 650	338 €
	503		ID. 831 360	338 €
	901		ID. 634 660	338 €



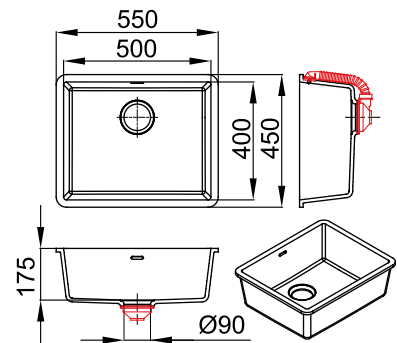
FLORA-UN  10








400 mm / 400 mm / 175 mm / ø 90 mm	100		ID. 831 580	353 €
	108		ID. 620 330	353 €
	129		ID. 634 640	353 €
	503		ID. 831 350	353 €
	901		ID. 831 400	353 €

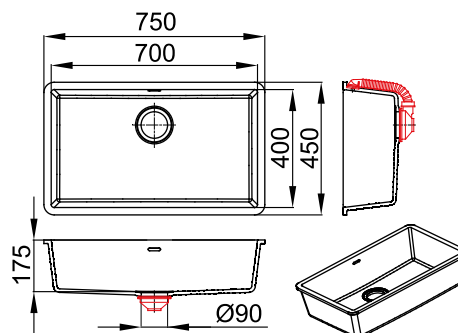


CORA-UN  10


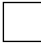

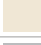
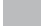


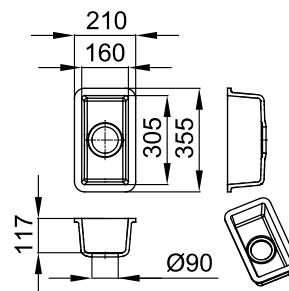
500 mm / 400 mm / 175 mm / ø 90 mm	100		ID. 853 080	372 €
	108		ID. 620 370	372 €
	129		ID. 634 630	372 €
	503		ID. 831 080	372 €
	901		ID. 832 470	372 €

# KERROCK KEUKENBAKKEN / ÉVIERS DE CUISINE / KITCHEN SINKS


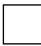


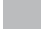


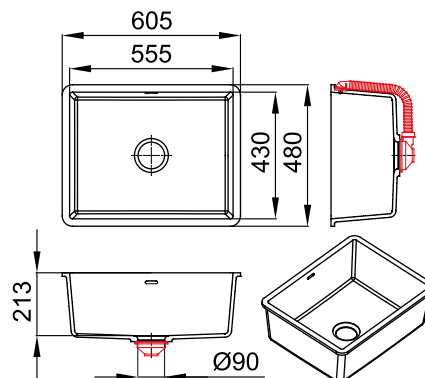
**BETA-UN**  <sup>10</sup>

700 mm / 400 mm / 175 mm / ø 90 mm	100		ID. 833 500	541 €
	108		ID. 815 803	541 €
	129		ID. 634 620	541 €
	503		ID. 618 590	541 €
	901		ID. 624 290	541 €





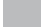


**PIKA-UN**  <sup>10</sup>

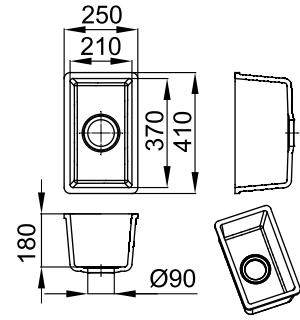
305 mm / 160 mm / 117 mm / ø 90 mm	100		ID. 628 410	231 €
	108		ID. 624 000	231 €
	129		ID. 634 610	231 €
	503		ID. 628 400	231 €
	901		ID. 628 390	231 €









**KHLOE-UN**  <sup>10</sup>

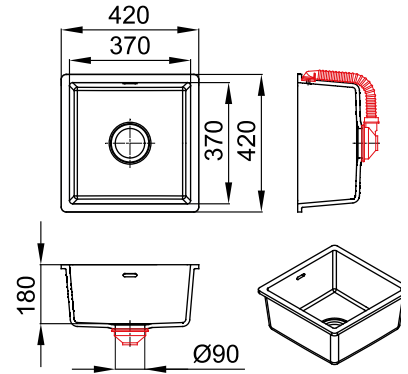
555 mm / 430 mm / 213 mm / ø 90 mm	100		ID. 833 300	454 €
	108		ID. 623 900	454 €
	129		ID. 634 400	454 €
	503		ID. 852 930	454 €
	901		ID. 832 240	454 €

# KERROCK KEUKENBAKKEN / ÉVIERS DE CUISINE / KITCHEN SINKS









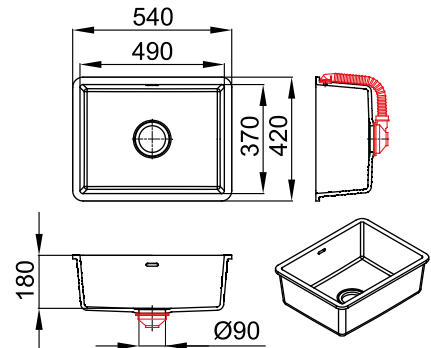
## SONIA-UN 10

370 mm / 210 mm / 180 mm / ø 90 mm	UNI LIGHT UNI DARK	 	216 €
	1090		ID. 617 800 260 €
	1076		ID. 839 070 260 €
	5080		ID. 625 370 260 €
	9095		ID. 626 800 260 €









## EMMA-UN 10

370 mm / 370 mm / 180 mm / ø 90 mm	UNI LIGHT UNI DARK	 	249 €
	1090		ID. 871 430 294 €
	1076		ID. 623 340 294 €
	5080		ID. 621 040 294 €
	9095		ID. 620 130 294 €

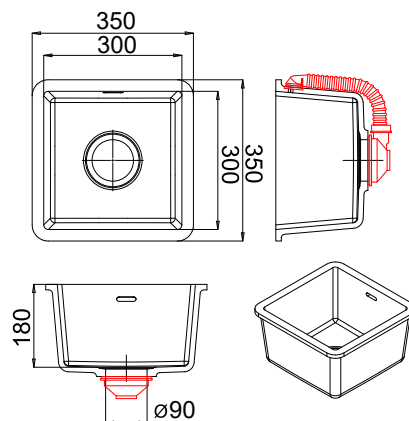


## NADIA-UN 10

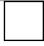
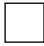
490 mm / 370 mm / 180 mm / ø 90 mm	UNI LIGHT UNI DARK	 	273 €
	1090		ID. 620 970 325 €
	1076		ID. 633 300 325 €
	5080		ID. 617 720 325 €
	9095		ID. 620 000 325 €

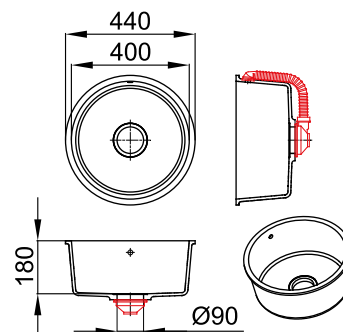
# KERROCK KEUKENBAKKEN / ÉVIERS DE CUISINE / KITCHEN SINKS

NEW

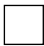
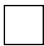





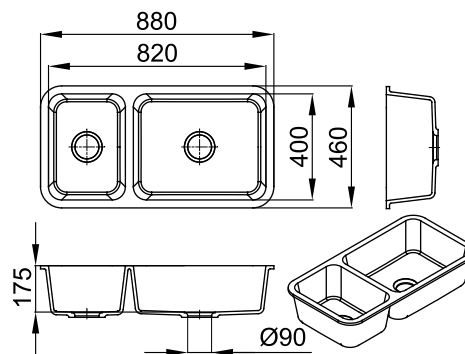
ZOA-UN  ⑩

300 mm / 300 mm / 180 mm / ø 90 mm	108			313 €
	129			313 €





ALITA-UN  ⑩

ø 400 mm / 180 mm / ø 90 mm	100		ID. 862 180	353 €
	108		ID. 624 430	353 €
	129		ID. 634 590	353 €
	503		ID. 832 550	353 €
	901		ID. 836 090	353 €



HELEN-UN  ⑪

820 mm / 400 mm / 175 mm / ø 90 mm	108		ID. 624 820	587 €
	129		ID. 634 580	587 €

# KERROCK KEUKENBAKKEN / ÉVIERS DE CUISINE / KITCHEN SINKS

TYPE		SIFONS / SIPHONS / SIPHONES
ALYA-UN	290 mm / 400 mm / 175 mm / ø 90 mm	⑩
FLORA-UN	400 mm / 400 mm / 175 mm / ø 90 mm	⑩
CORA-UN	500 mm / 400 mm / 175 mm / ø 90 mm	⑩
BETA-UN	700 mm / 400 mm / 175 mm / ø 90 mm	⑩
SONIA-UN	370 mm / 210 mm / 180 mm / ø 90 mm	⑩
EMMA-UN	370 mm / 370 mm / 180 mm / ø 90 mm	⑩
NADIA-UN	490 mm / 370 mm / 180 mm / ø 90 mm	⑩
PIKA-UN	305 mm / 160 mm / 117 mm / ø 90 mm	⑩
KHLOE-UN	555 mm / 430 mm / 213 mm / ø 90 mm	⑩
ZOA-UN	300 mm / 300 mm / 180 mm / ø 90 mm	⑩
ALITA-UN	ø 400 mm / 180 mm / ø 90 mm	⑩
HELEN-UN	820 mm / 400 mm / 175 mm / ø 90 mm	⑪



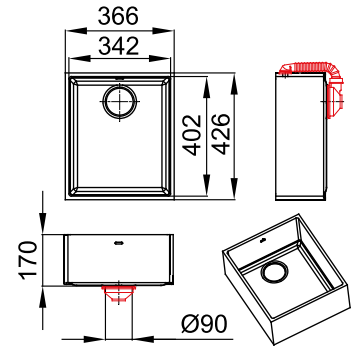
⑩ SIPHON FI 90/SINGLE/FOR  
KIT.SINKS



⑪ SIPHON FI 90/DOUBLE/FOR  
KIT.SINKS



# KERROCK INOX



## ELLA 340-UN ⑩

402 mm / 342 mm / 170 mm / ø 90 mm

UNI LIGHT 

515 €

UNI DARK 

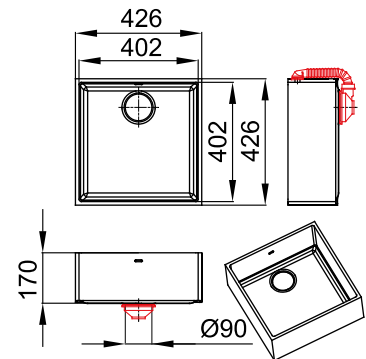
515 €

GRANIT 

543 €

TERRAZZO 

555 €



## ELLA 400-UN ⑩

402 mm / 402 mm / 170 mm / ø 90 mm

UNI LIGHT 

555 €

UNI DARK 

555 €

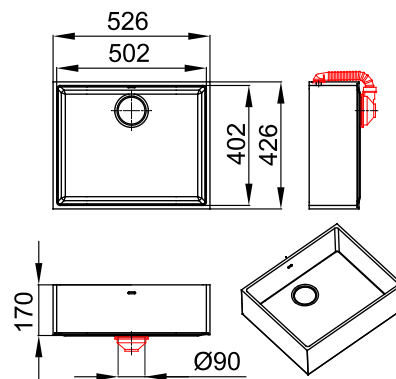
GRANIT 

587 €

TERRAZZO 

598 €

# KERROCK INOX



## ELLA 500-UN ⑩

502 mm / 402 mm / 170 mm / Ø 90 mm

UNI LIGHT 

617 €

UNI DARK 

617 €

GRANIT 

661 €

TERRAZZO 

678 €

### TYPE

### SIFONS / SIPHONS / SIPHONES

ELLA 180-UN 402 mm / 182 mm / 170 mm / Ø 90 mm

⑩

ELLA 340-UN 402 mm / 342 mm / 170 mm / Ø 90 mm

⑩

ELLA 400-UN 402 mm / 402 mm / 170 mm / Ø 90 mm

⑩

ELLA 500-UN 502 mm / 402 mm / 170 mm / Ø 90 mm

⑩

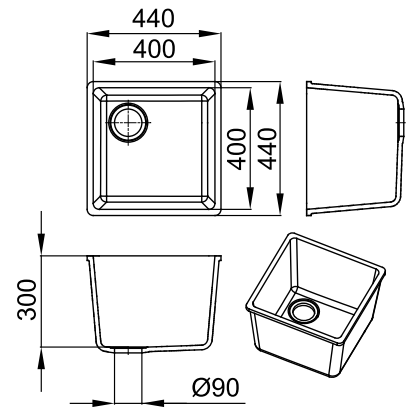


⑩ SIPHON FI 90/SINGLE/FOR KIT.SINKS



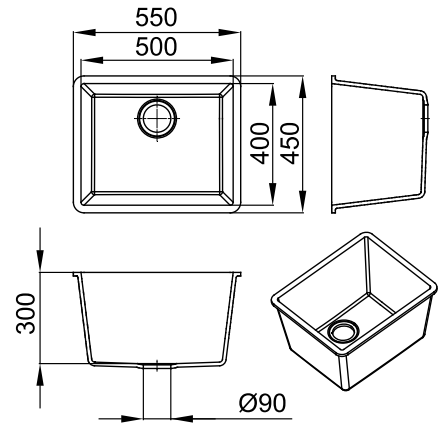


# LABOBAKKEN / CUVES POUR LABORATOIRES / WASHBASINS FOR LABORATORIES



**AVA-UN**  10

400 mm / 400 mm / 300 mm / ø 90 mm	108	<input type="checkbox"/>	ID. 611 510	454 €
	129	<input type="checkbox"/>	ID. 634 560	454 €



**CARA-UN**  10

500 mm / 400 mm / 300 mm / ø 90 mm	108	<input type="checkbox"/>	ID. 623 990	543 €
	129	<input type="checkbox"/>	ID. 634 570	543 €

TYPE

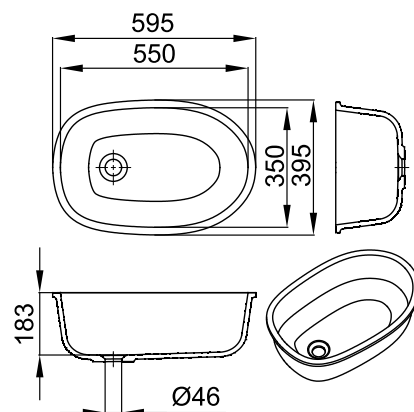
SIFONS / SIPHONS / SIPHONES

AVA-UN	400 mm / 400 mm / 300 mm / ø 90 mm	10
CARA-UN	500 mm / 400 mm / 300 mm / ø 90 mm	10



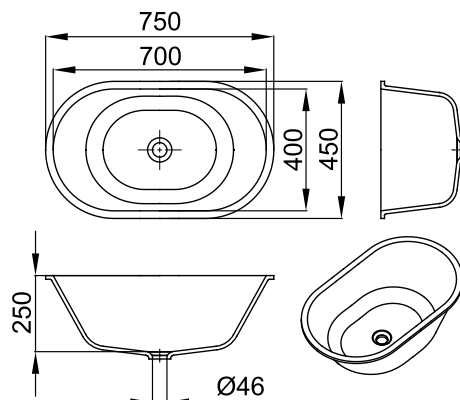
10 SIPHON FI 90/SINGLE/FOR  
KIT.SINKS

# BABYBADJES / BAIGNOIRES POUR ENFANTS / BABY BATHTUBS



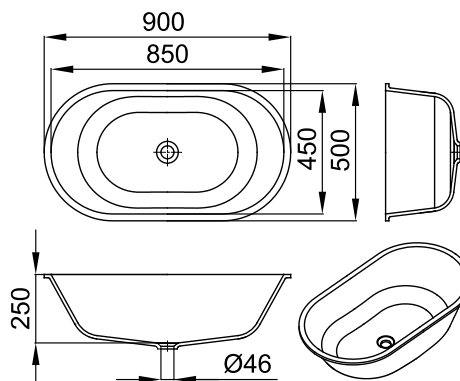
**HEIDI-UN**  ① ⑤ ⑥ ⑦ ⑧ ⑨

550 mm / 350 mm / 183 mm / ø 46 mm	108	<input type="checkbox"/>	ID. 837 240	494 €
	129	<input type="checkbox"/>	ID. 635 180	494 €



**SOFIA-UN**  ① ⑤ ⑥ ⑦ ⑧ ⑨

700 mm / 400 mm / 250 mm / ø 46 mm	108	<input type="checkbox"/>	ID. 620 180	517 €
	129	<input type="checkbox"/>	ID. 635 190	517 €



**ADA-UN**  ① ⑤ ⑥ ⑦ ⑧ ⑨

850 mm / 450 mm / 250 mm / ø 46 mm	108	<input type="checkbox"/>	ID. 620 190	558 €
	129	<input type="checkbox"/>	ID. 635 200	558 €

## BABYBADJES / BAIGNOIRES POUR ENFANTS / BABY BATHTUBS

TYPE

SIFONS / SIPHONS / SIPHONES

HEIDI-UN 550 mm / 350 mm / 183 mm / ø 46 mm

① ⑤ ⑥ ⑦ ⑧ ⑨

SOFIA-UN 700 mm / 400 mm / 250 mm / ø 46 mm

① ⑤ ⑥ ⑦ ⑧ ⑨

ADA-UN 850 mm / 450 mm / 250 mm / ø 46 mm

① ⑤ ⑥ ⑦ ⑧ ⑨



① SIPHON FI 46 FOR BOWL

⑤ DRAIN/BOWL WITHOUT O/CR/FI 46

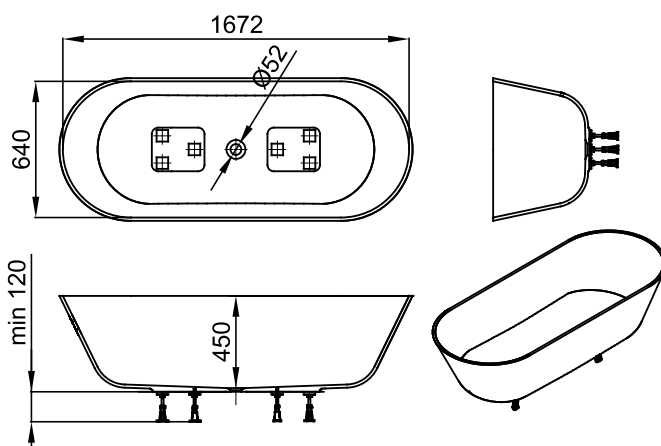
⑥ DRAIN/BOWL WITHOUT O/KERR 108/FI 46

⑦ DRAIN/BOWL WITHOUT O/CR/FI46

⑧ SIFON PVC SPACE SAVING/fi 46

⑨ SIPHON FOR BOWL/CR/FI 46

## BADKUIPEN / BAIGNOIRES / BATHTUBS



ATYS-UN

1672 mm / 640 mm / 450 mm / ø 52 mm

108



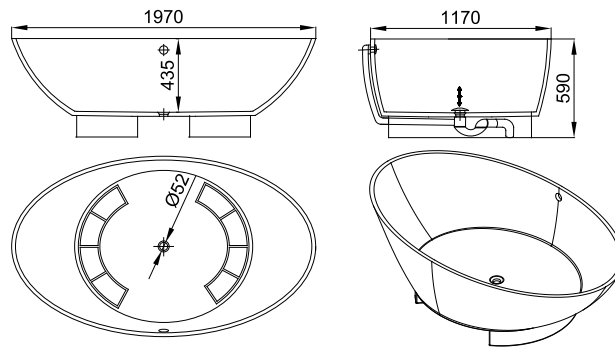
ID. 624 410

2737 €

Geleverd met voetjes en Click-clack afvoerset / Fourni avec des pieds et un kit de trop-plein à encliqueter / Supplied with feet and click-clack outflow kit.



## BADKUIPEN / BAIGNOIRES / BATHTUBS



### LOTOS-FS

1970 mm / 1170 mm / 590 mm / Ø 52 mm

108



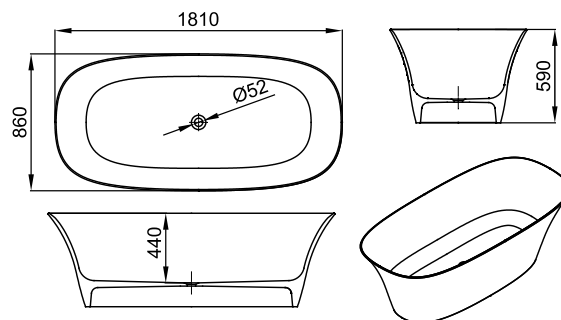
ID. 662 040

4959 €

Ovaal bad in Kerrock. Vrijstaand, met af- en overloopcombinatie in chroom.

Baignoire ovale en Kerrock. Autoportante, avec finition chromée sur l'extérieur de la baignoire.

Oval freestanding Kerrock bathtub, with chrome overflow set.



### FREYA-FS

1810 mm / 860 mm / 590 mm / Ø 52 mm

108



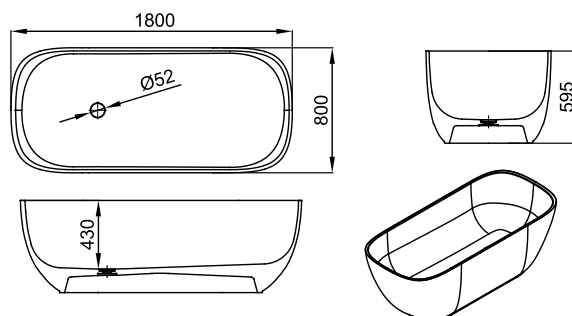
ID. 663 280

4875 €

Ovaal bad in Kerrock. Vrijstaand met click clack afvoerset.

Baignoire ovale en Kerrock. Autoportante, garniture d'écoulement avec système UP&DOWN.

Oval freestanding Kerrock bathtub, outflow set with the UP&DOWN system.



### ROSE-FS

1800 mm / 800 mm / 595 mm / Ø 52 mm

108



ID. 662 060

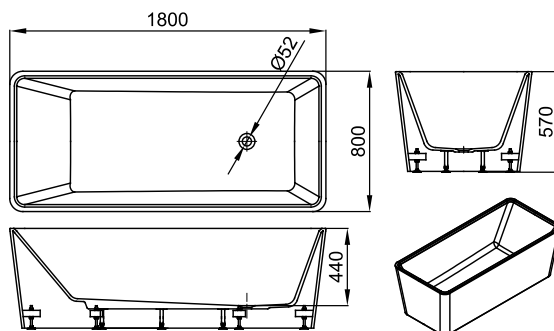
5892 €

Ovaal bad in Kerrock. Vrijstaand met click clack afvoerset.

Baignoire ovale en Kerrock. Autoportante, garniture d'écoulement avec système UP&DOWN.

Oval freestanding Kerrock bathtub, outflow set with the UP&DOWN system.

# BADKUIPEN / BAIGNOIRES / BATHTUBS



## RUBY-FS

1800 mm / 800 mm / 570 mm / Ø 52 mm

108

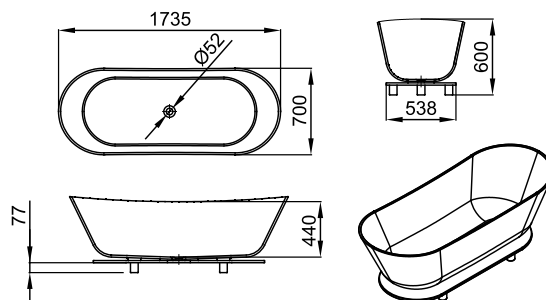
ID. 662 080

6806 €

Ligbad in Kerrock. Vrijstaand met click clack afvoerset.

Baignoire en Kerrock. Autoportante, garniture d'écoulement avec système UP&DOWN.

Freestanding Kerrock bathtub, outflow set with the UP&DOWN system.



## ASTRA DUO-FS

1735 mm / 700 mm / 600 mm / Ø 52 mm

108

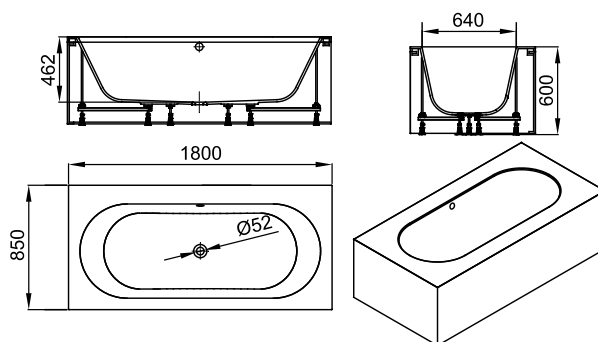
ID. 662 000

4274 €

Vrijstaand bad in Kerrock met click clack afvoerset. Onderstel Kerrock, kleur 909.

Baignoire autoportante en Kerrock. Garniture d'écoulement avec le système UP&DOWN. Base de support Kerrock, couleur 909.

Freestanding Kerrock bathtub, outflow set with the UP&DOWN system. Kerrock support base, colour 909.



## ASTRA/O

1800 mm / 850 mm / 600 mm / Ø 52 mm

108

ID. 662 020

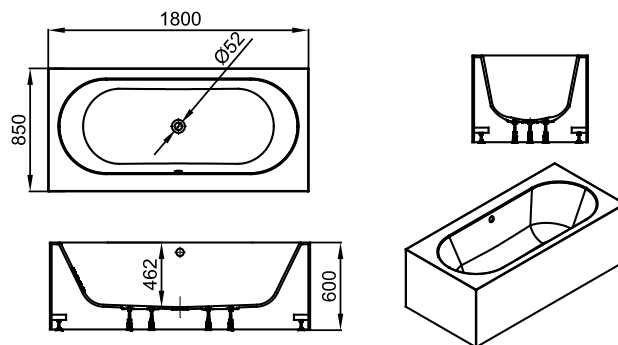
5261 €

Vrijstaand bad met Kerrock bekleding. Af- en overloopcombinatie in chroom.

Baignoire autoportante avec revêtement en Kerrock. Kit de trop-plein avec système UP&DOWN.

Freestanding Kerrock bathtub with panel, outflow-overflow set with the UP&DOWN system.

## BADKUIPEN / BAIGNOIRES / BATHTUBS



### ASTRA-FS

1800 mm / 850 mm / 600 mm / Ø 52 mm

108

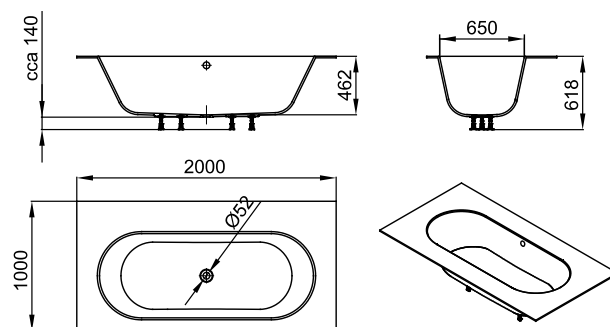
ID. 662 010

5814 €

Vrijstaand bad in Kerrock. Af- en overloopcombinatie in chroom.

Baignoire autoportante en Kerrock. Kit de trop-plein avec système UP&DOWN.

Freestanding Kerrock bathtub, outflow-overflow set with the UP&DOWN system.



### ASTRA 200 x 100

2000 mm / 1000 mm / 618 mm / Ø 52 mm

108

ID. 662 030

4179 €

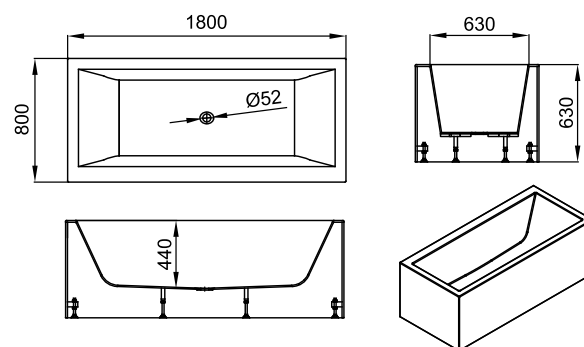
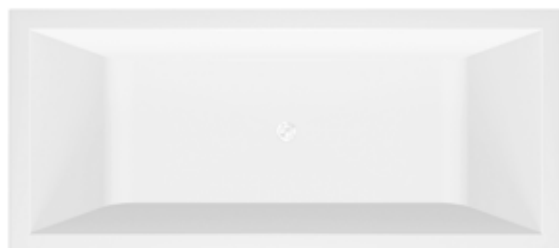
Ligbad in Kerrock met poten. Af- en overloopcombinatie in chroom.

De rand van het bad kan op maat gezaagd worden.

Baignoire en Kerrock. Kit de trop-plein avec système UP&DOWN, pieds de baignoire. Installation sur les plaques ou au niveau des plaques.

Possibilité de découper le bord de la baignoire.

Kerrock bathtub, outflow-overflow set with the UP&DOWN system, installation on tiles or in tile-level, possibility of trimming the edge of the bathtub.



### AMBER-FS

1800 mm / 800 mm / 630 mm / Ø 52 mm

108

ID. 662 090

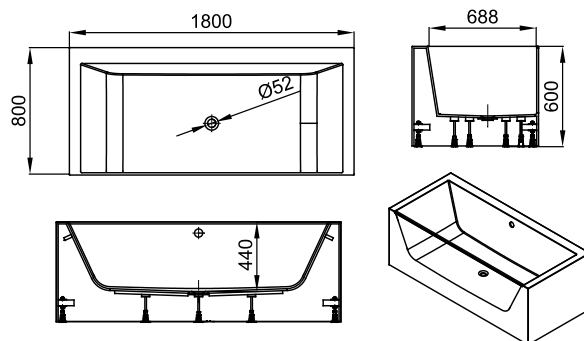
5519 €

Vrijstaand bad in Kerrock met automatische overloop en click clack.

Baignoire autoportante en Kerrock. Garniture d'écoulement avec le système UP&DOWN.

Freestanding Kerrock bathtub, outflow set with the UP&DOWN system and automatic overflow.

## BADKUIPEN / BAIGNOIRES / BATHTUBS



### AMBER LIGHT-FS

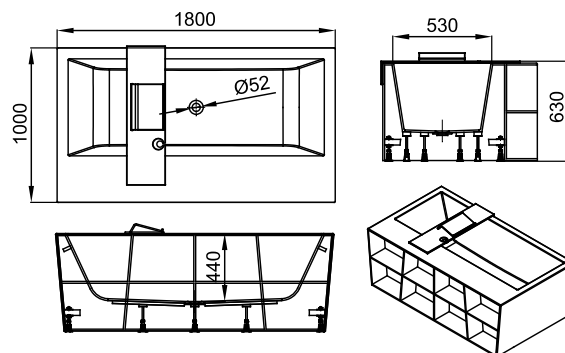
1800 mm / 800 mm / 600 mm / Ø 52 mm

108 

ID. 662 110

7485 €

Vrijstaand bad in Kerrock met helder acrylpaneel. Af- en overloopcombinatie in chroom.  
Baignoire autoportante en Kerrock avec paroi acrylique transparente. Kit de trop-plein avec système UP&DOWN.  
Freestanding Kerrock bathtub with transparent acrylic wall, outflow-overflow set with the UP&DOWN system,



### AMBER LUX-FS

1800 mm / 800 mm / 630 mm / Ø 52 mm

108 

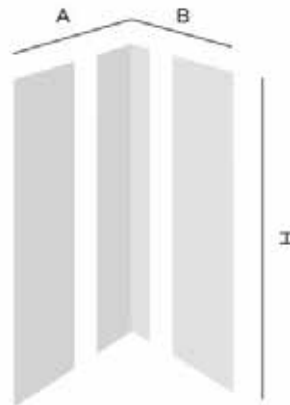
ID. 662 100

8483 €

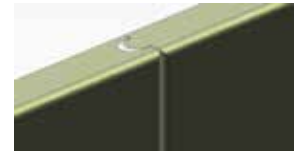
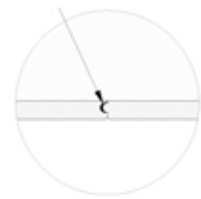
Vrijstaand bad in Kerrock met opbergruimte met automatische overloop en click clack.  
Baignoire autoportante en Kerrock avec étagères et tablette de rangement pour la baignoire. Garniture d'écoulement avec le système UP&DOWN.  
Freestanding Kerrock bathtub with shelves and a tub shelf, outflow set with the UP&DOWN system and automatic overflow.



# KERROCK WANDEN / PAROIS / WALLS

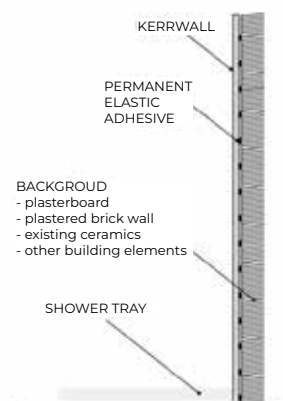
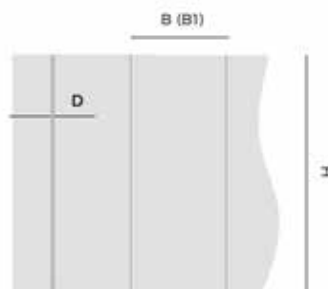


MS polymer



## KERRWALL/R

A	B	D	H	108	9252
1600 mm / 900 mm / 9 mm			2550 mm	*	*
1600 mm / 800 mm / 9 mm			2550 mm	*	*
1400 mm / 900 mm / 9 mm			2550 mm	*	*
1400 mm / 800 mm / 9 mm			2550 mm	*	*
1200 mm / 900 mm / 9 mm			2550 mm	*	*
1200 mm / 800 mm / 9 mm			2550 mm	*	*
1000 mm / 1000 mm / 9 mm			2550 mm	*	*
900 mm / 900 mm / 9 mm			2550 mm	*	*
800 mm / 800 mm / 9 mm			2550 mm	*	*



## KERRWALL

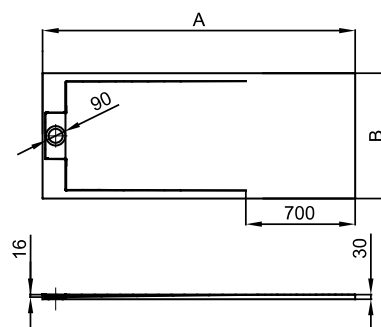
B	B1	D	H	UNI	GRANIT	TERRAZZO	NATUR
750 mm / 920 mm / 6 mm			2550 mm	*	*		
750 mm / 920 mm / 9 mm			2550 mm	*	*		*
135 mm rand/boord/edge	6mm		2550 mm	*	*		
135 mm hoek/coin/corner	9mm		2550 mm	*	*	*	*

\* prijzen op aanvraag

\* prix sur demande

\* prices on request

# DOUCHEBAKKEN / TUBS DE DOUCHE / SHOWER TRAYS



## CORAL <sup>12</sup> <sup>13</sup>

A	B	VM				
2000 mm / 900 mm	30 mm		108	<input type="checkbox"/>	ID. 662 120	2199 €
2000 mm / 800 mm	30 mm		108	<input type="checkbox"/>	ID. 662 130	1997 €
1400 mm / 900 mm	30 mm		108	<input type="checkbox"/>	ID. 662 140	1596 €
1400 mm / 800 mm	30 mm		108	<input type="checkbox"/>	ID. 662 150	1459 €
<b>OP MAAT / TAILLE PERSONNALISÉE / CUSTOM SIZE</b>						
2000 mm / 900 mm	30 mm		108	<input type="checkbox"/>	ID. 662 160	2531 €
2000 mm / 800 mm	30 mm		108	<input type="checkbox"/>	ID. 662 170	2298 €
1400 mm / 900 mm	30 mm		108	<input type="checkbox"/>	ID. 662 180	1834 €
1400 mm / 800 mm	30 mm		108	<input type="checkbox"/>	ID. 662 190	1678 €

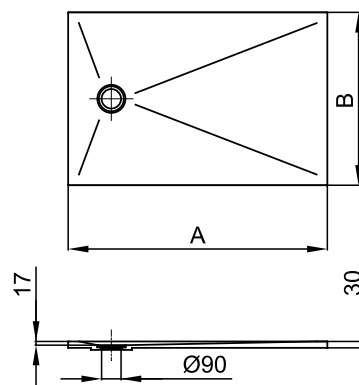
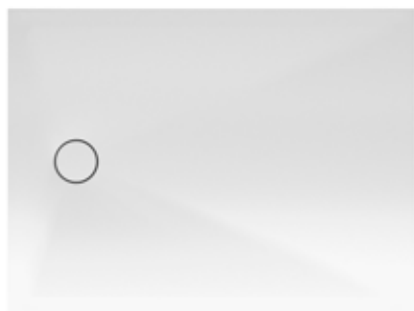
Kerrock douchebak voor integratie of opbouw (vloer). Kan op maat worden verzaagd.

Tub de douche à installer ou monter au sol en Kerrock. Possibilité de découpe aux dimensions spécifiées.

Shower tray for built-in installation or fixing on the floor. Possibility of trimming to the specified dimensions.



## DOUCHEBAKKEN / TUBS DE DOUCHE / SHOWER TRAYS



### ARON

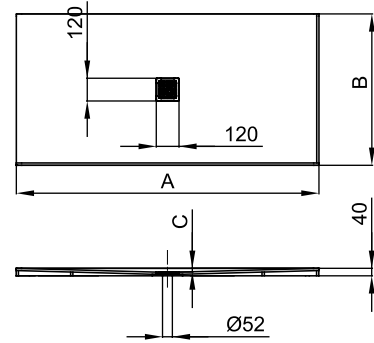
A	B	VM				
1600 mm / 900 mm		30 mm	108	<input type="checkbox"/>	ID. 662 200	1786 €
1600 mm / 800 mm		30 mm	108	<input type="checkbox"/>	ID. 662 210	1630 €
1400 mm / 900 mm		30 mm	108	<input type="checkbox"/>	ID. 662 220	1611 €
1400 mm / 800 mm		30 mm	108	<input type="checkbox"/>	ID. 662 230	1482 €
1200 mm / 900 mm		30 mm	108	<input type="checkbox"/>	ID. 662 240	1444 €
1200 mm / 800 mm		30 mm	108	<input type="checkbox"/>	ID. 662 250	1328 €
1000 mm / 800 mm		30 mm	108	<input type="checkbox"/>	ID. 662 260	1197 €
900 mm / 900 mm		30 mm	108	<input type="checkbox"/>	ID. 662 270	1197 €
<b>OP MAAT / TAILLE PERSONNALISÉE / CUSTOM SIZE</b>						
1600 mm / 900 mm		30 mm		<input type="checkbox"/>	ID. 662 280	2047 €
1600 mm / 800 mm		30 mm		<input type="checkbox"/>	ID. 662 290	1874 €
1400 mm / 900 mm		30 mm		<input type="checkbox"/>	ID. 662 300	1853 €
1400 mm / 800 mm		30 mm		<input type="checkbox"/>	ID. 662 310	1703 €
1200 mm / 900 mm		30 mm		<input type="checkbox"/>	ID. 662 320	1661 €
1200 mm / 800 mm		30 mm		<input type="checkbox"/>	ID. 662 330	1526 €
1000 mm / 800 mm		30 mm		<input type="checkbox"/>	ID. 662 340	1376 €
900 mm / 900 mm		30 mm		<input type="checkbox"/>	ID. 662 350	1376 €

Kerrock douchebak voor integratie of opbouw (vloer), inclusief sifon. Kan op maat worden verzaagd.

Tub de douche à installer ou monter au sol en Kerrock avec siphon inclus. Possibilité de découpe aux dimensions spécifiées.

Shower tray for built-in installation or fixing on the floor, siphon included. Possibility of trimming to the specified dimensions.

# DOUCHEBAKKEN / TUBS DE DOUCHE / SHOWER TRAYS



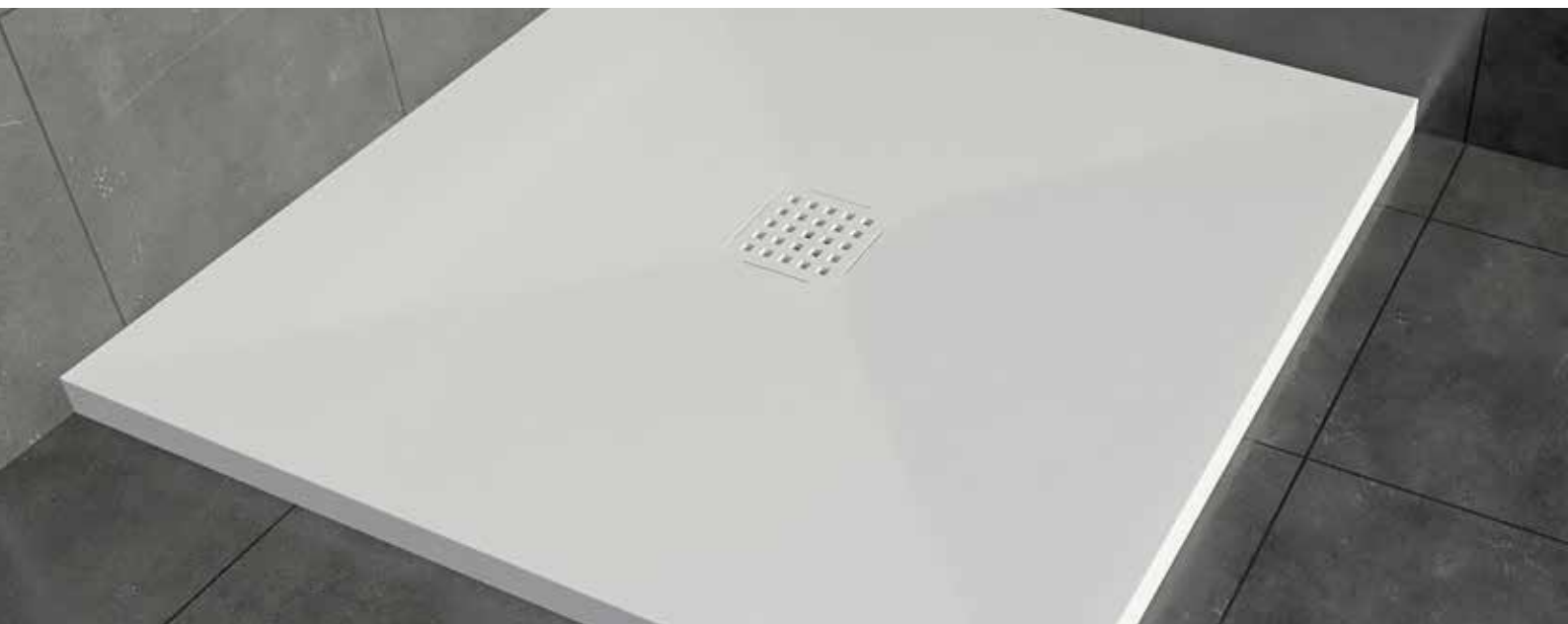
## TRENT 14

A	B	C	VM			
1600 mm / 900 mm / 20 mm		40 mm		108	<input type="checkbox"/>	ID. 662 360 1712 €
1600 mm / 900 mm / 20 mm		40 mm		9252	<input checked="" type="checkbox"/>	ID. 662 370 1969 €
1600 mm / 800 mm / 20 mm		40 mm		108	<input type="checkbox"/>	ID. 662 400 1283 €
1600 mm / 800 mm / 20 mm		40 mm		9252	<input checked="" type="checkbox"/>	ID. 662 410 1480 €
1400 mm / 900 mm / 20 mm		40 mm		108	<input type="checkbox"/>	ID. 662 440 1250 €
1400 mm / 900 mm / 20 mm		40 mm		9252	<input checked="" type="checkbox"/>	ID. 662 450 1438 €
1400 mm / 800 mm / 20 mm		40 mm		108	<input type="checkbox"/>	ID. 662 480 1119 €
1400 mm / 800 mm / 20 mm		40 mm		9252	<input checked="" type="checkbox"/>	ID. 662 490 1292 €
1200 mm / 900 mm / 15 mm		40 mm		108	<input type="checkbox"/>	ID. 662 520 1089 €
1200 mm / 900 mm / 15 mm		40 mm		9252	<input checked="" type="checkbox"/>	ID. 662 530 1250 €
1200 mm / 800 mm / 15 mm		40 mm		108	<input type="checkbox"/>	ID. 662 560 959 €
1200 mm / 800 mm / 15 mm		40 mm		9252	<input checked="" type="checkbox"/>	ID. 662 570 1104 €
1000 mm / 1000 mm / 15 mm		40 mm		108	<input type="checkbox"/>	ID. 662 820 1003 €
900 mm / 900 mm / 15 mm		40 mm		108	<input type="checkbox"/>	ID. 662 840 813 €
900 mm / 900 mm / 15 mm		40 mm		9252	<input checked="" type="checkbox"/>	ID. 662 850 931 €

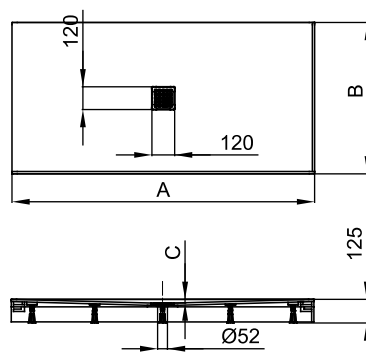
Kerrock douchebak voor integratie of opbouw in Kerrock (vloer)

Tub de douche pour installation/installation au sol/pour installation au niveau du sol, en Kerrock.

Shower tray for built-in installation / fixing on the floor / installation at the floor level.



# DOUCHEBAKKEN / TUBS DE DOUCHE / SHOWER TRAYS



## TRENT/O <sup>14</sup>

A	B	C	VM			
1600 mm / 900 mm / 20 mm			125 mm	108	<input type="checkbox"/>	ID. 662 380 2157 €
1600 mm / 900 mm / 20 mm			125 mm	9252	<input checked="" type="checkbox"/>	ID. 662 390 2330 €
1600 mm / 800 mm / 20 mm			125 mm	108	<input type="checkbox"/>	ID. 662 420 1936 €
1600 mm / 800 mm / 20 mm			125 mm	9252	<input checked="" type="checkbox"/>	ID. 662 430 2090 €
1400 mm / 900 mm / 20 mm			125 mm	108	<input type="checkbox"/>	ID. 662 460 1876 €
1400 mm / 900 mm / 20 mm			125 mm	9252	<input checked="" type="checkbox"/>	ID. 662 470 2028 €
1400 mm / 800 mm / 20 mm			125 mm	108	<input type="checkbox"/>	ID. 662 500 1663 €
1400 mm / 800 mm / 20 mm			125 mm	9252	<input checked="" type="checkbox"/>	ID. 662 510 1798 €
1200 mm / 900 mm / 15 mm			125 mm	108	<input type="checkbox"/>	ID. 662 540 1611 €
1200 mm / 900 mm / 15 mm			125 mm	9252	<input checked="" type="checkbox"/>	ID. 662 550 1697 €
1200 mm / 800 mm / 15 mm			125 mm	108	<input type="checkbox"/>	ID. 662 580 1433 €
1200 mm / 800 mm / 15 mm			125 mm	9252	<input checked="" type="checkbox"/>	ID. 662 810 1547 €
1000 mm / 1000 mm / 15 mm			125 mm	108	<input type="checkbox"/>	ID. 662 830 1526 €
900 mm / 900 mm / 15 mm			125 mm	108	<input type="checkbox"/>	ID. 662 860 1229 €
900 mm / 900 mm / 15 mm			125 mm	9252	<input checked="" type="checkbox"/>	ID. 662 870 1330 €

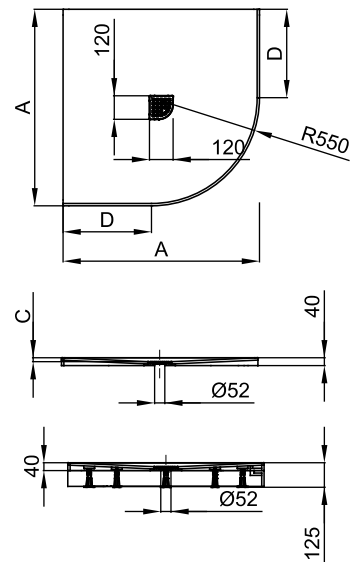
Kerrock douchebak voor bevestiging op de vloer.

Tub de douche avec revêtement, en Kerrock.

Shower tray for built-in installation with panel, made from Kerrock.



# DOUCHEBAKKEN / TUBS DE DOUCHE / SHOWER TRAYS



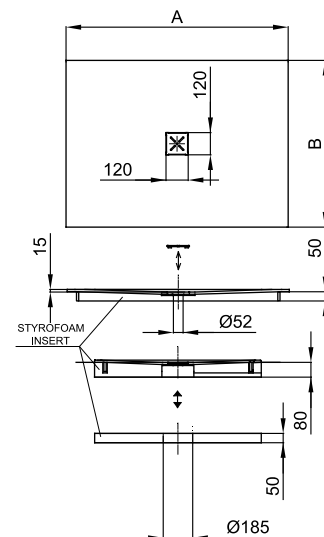
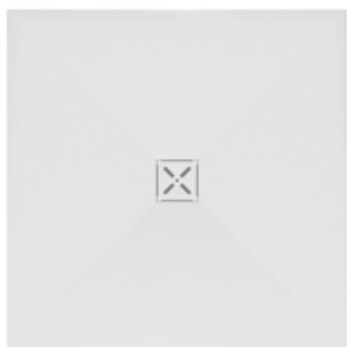
## TRENT R <sup>14</sup>

A	B	C	VM			
1000 mm / 1000 mm / 15 mm		40 mm		108	<input type="checkbox"/>	ID. 662 880 1053 €
900 mm / 900 mm / 15 mm		40 mm		108	<input type="checkbox"/>	ID. 662 900 861 €
900 mm / 900 mm / 15 mm		40 mm		9252	<input checked="" type="checkbox"/>	ID. 662 910 986 €

## TRENT R/O <sup>14</sup>

A	B	C	VM			
1000 mm / 1000 mm / 15 mm		125 mm		108	<input type="checkbox"/>	ID. 662 890 1503 €
900 mm / 900 mm / 15 mm		125 mm		108	<input type="checkbox"/>	ID. 662 920 1203 €
900 mm / 900 mm / 15 mm		125 mm		9252	<input checked="" type="checkbox"/>	ID. 662 930 1302 €

Kerrock halfronde douchebak voor bevestiging op de vloer / Douche pour installation au sol/avec revêtement, semi-circulaire, en Kerrock / Shower tray for fixing on the floor / with panel, semi-circular, made from Kerrock /

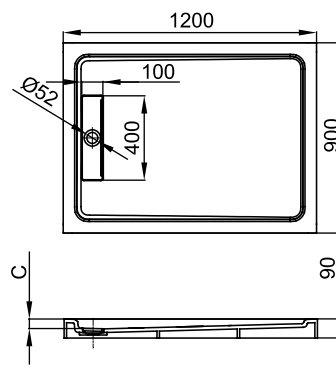
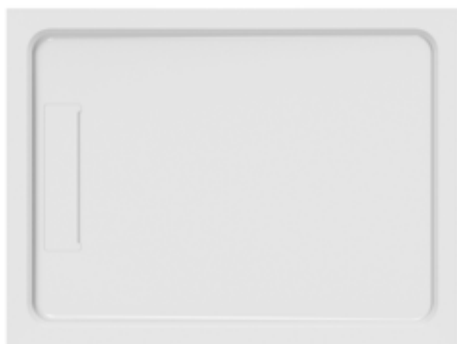


## FOSTER

A	B	VM				
1200 mm / 900 mm		130 mm		108	<input type="checkbox"/>	ID. 662 940 1085 €
1200 mm / 800 mm		130 mm		108	<input type="checkbox"/>	ID. 662 950 1003 €
1000 mm / 1000 mm		130 mm		108	<input type="checkbox"/>	ID. 662 960 967 €
900 mm / 900 mm		130 mm		108	<input type="checkbox"/>	ID. 662 970 859 €

Kerrock douchebak met vlakke bodem voor installatie op vloerniveau Ø 52 hoog debiet sifon 12 mm.  
Tub de douche en Kerrock, à fond plat, pour installation au niveau du sol; siphon à haut débit Ø 52,  
Kerrock shower tray, shallow bottom, Installation at the floor level, high-flow Ø 52 trap, supporting structure, H = 12mm.

# DOUCHEBAKKEN / TUBS DE DOUCHE / SHOWER TRAYS



## RUBY ⑭

A	B	C	VM			
1200 mm	900 mm	47 mm	90 mm	108	<input type="checkbox"/>	ID. 662 980 1661 €

Kerrock douchebak voor vloerinstallatie, in Kerrock.  
 Tub de douche pour installation au sol à Kerrock.  
 Shower tray for fixing on the floor, made from Kerrock

TYPE	SIFONS / SIPHONS / SIPHONES
CORAL	✂ ⑫ ⑬
ARON	✂ Inclusief afvoer Ø 90 met kerrockplug H = 60 mm. / Siphon Ø 90 avec bouchon kerrock H = 60 mm inclus. / Siphon Ø90 with Kerrock cap H = 60mm included.
TRENT	⑭
TRENT R	⑭
FOSTER	Inclusief afvoer Ø 90 met kerrockplug H = 60 mm. / Siphon Ø 90 avec bouchon kerrock H = 60 mm inclus. / Siphon Ø90 with Kerrock cap H = 60mm included.
RUBY	⑭



⑫ SIPHON FOR SHOWER TRAY/ WITHOUT COVER H=65 mm /fi 90

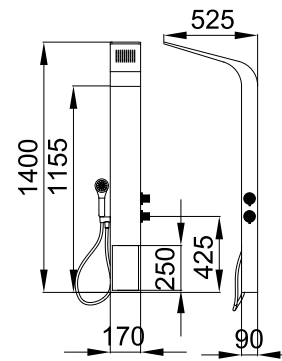


⑬ SIPHON FOR SHOWER TRAY/ WITHOUT COVER H=84 mm /fi 90



⑭ SIPHON FOR SHOWER TRAY/ WITHOUT COVER H=65 mm /fi 52

# MASSAGEDOUCHES / COLONNES DE DOUCHE / SHOWER COLUMNS



## SUMMIT 1400 2F

1400 mm / 170 mm / 525 mm

109

ID. 663 260

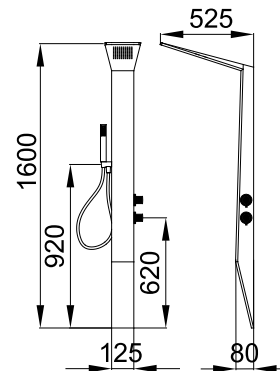
2455 €

9252

ID. 663 270

2455 €

Systeemkenmerken: thermostatische mengkraan met 2 functies - hoofdouche, handdouche, wandmontage. / Fonctions du système : mitigeur thermostatique 2 fonctions - douche de tête, douchette, montage mural / System functions: 2-function thermostatic tap - head shower, hand shower, installation: wall-mounted



## NEXUS 1600 2F

1600 mm / 125 mm / 525 mm

109

ID. 663 240

2144 €

9252

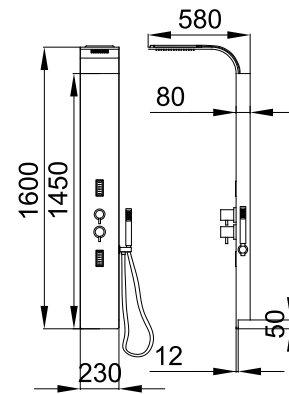
ID. 663 250

2144 €

Systeemkenmerken: thermostatische mengkraan met 2 functies - hoofdouche, handdouche, wandmontage. / Fonctions du système : mitigeur thermostatique 2 fonctions - douche de tête, douchette, montage mural / System functions: 2-function thermostatic tap - head shower, hand shower, installation: wall-mounted



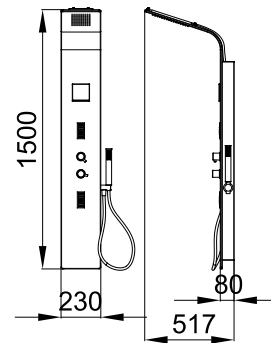
# MASSAGEDOUCHES / COLONNES DE DOUCHE / SHOWER COLUMNS



## SPECTRA FLAT 1600 3F

1600 mm / 230 mm / 580 mm	109 <input type="checkbox"/>	ID. 663 180	2134 €
	9252 <input type="checkbox"/>	ID. 663 190	2134 €

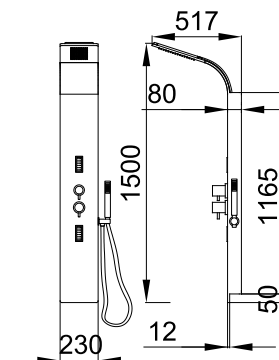
Systeemfuncties: 3-functie mengkraan - hoofddouche, massage van het bovenlichaam, massage van het onderlichaam, handdouche, wandmontage  
 Fonctions du système : mitigeur 3 fonctions – douche de tête, massage du haut du corps, massage du bas du corps, douchette, montage mural  
 System functions: 3-function tap – head shower, upper body massage, lower body massage, hand shower, installation: wall-mounted



## SPECTRA 1500 4F

1500 mm / 230 mm / 517 mm	109 <input type="checkbox"/>	ID. 663 200	2676 €
	9252 <input type="checkbox"/>	ID. 663 210	2676 €

Systeemfuncties: 4-functie mengkraan - hoofddouche, massage van het bovenlichaam, massage van het onderlichaam, handdouche, waterval, wandmontage  
 Fonctions du système : mitigeur 4 fonctions – douche de tête, massage du haut du corps, massage du bas du corps, douchette, cascade, montage mural  
 Functions of the system: 4-function tap – head shower, upper body massage, lower body massage, hand shower, cascade, installation: wall-mounted



## SPECTRA 1500 3F

1500 mm / 230 mm / 517 mm	109 <input type="checkbox"/>	ID. 663 220	2214 €
	9252 <input type="checkbox"/>	ID. 663 230	2214 €

Systeemfuncties: 3-functie mengkraan - hoofddouche, massage van het bovenlichaam, massage van het onderlichaam, handdouche, wandmontage  
 Fonctions du système : mitigeur 3 fonctions – douche de tête, massage du haut du corps, massage du bas du corps, douchette, montage mural  
 System functions: 3-function tap – head shower, upper body massage, lower body massage, hand shower, installation: wall-mounted.

# SIFONS / SIPHONS / SIPHONES



① SIFON FI 46 FOR BOWL  
**Vink art. 403263**  
(id. 869 920)



② CLICK-CLACK/FOR BOWL WITH O/CR/FI46  
**Vink art. 564765**  
(id. 869 880)



③ CLICK-CL./BOWL WITH O/ KERR 108/FI46  
**Vink art. 601724**  
(id. 633 610)



④ DRAIN/BOWL WITHOUT O/ TYPE 2/KERR 108  
**Vink art. 600100**  
(id. 805 700)



⑤ DRAIN/BOWL WITHOUT O/ CR/FI 46  
**Vink art. 601725**  
(id. 805 470)



⑥ DRAIN/BOWL WITHOUT O/ KERR 108/FI 46  
**Vink art. 601726**  
(id. 633 620)



⑦ DRAIN/BOWL WITHOUT O/ CR/FI46  
**Vink art. 600060**  
(id. 633 630)



⑧ SIFON PVC SPACE SAVING/fi 46  
**Vink art. 588835**  
(id. 633 640)



⑨ SIFON FOR BOWL/CR/ FI 46  
**Vink art. 485365**  
(id. 869 890)



⑩ SIFON FI 90/SINGLE/FOR KIT.SINKS  
**Vink art. 403265**  
(id. 869 910)



⑪ SIFON FI90/DOUBLE/FOR KIT.SINKS  
**Vink art. 411723**  
(id. 869 900)



⑫ SIFON FOR SHOWER TRAY/ WITHOUT COVER H=65 mm /fi 90  
**Vink art. 538062**  
(id. 563 180)



⑬ SIFON FOR SHOWER TRAY/ WITHOUT COVER H=84 mm /fi 90  
**Vink art. 601727**  
(id. 927 720)



⑭ SIFON FOR SHOWER TRAY/ WITHOUT COVER H=65 mm /fi 52  
**Vink art. 536154**  
(id. 563 170)

# KERROCK ONDERDELEN / PIÈCES DE RECHANGE / SPARE PARTS



OVERFLOW SET  
FOR BOWL

**Vink art. 485366**  
(id. 015 360)



OVAL OVERFLOW SET  
FOR KIT. SINKS

**Vink art. 485148**  
(id. 869 930)



KERROCK COVER  
/TYPE 1/KERR 108

**Vink art. 505377**  
(id. 596 600)



DRAIN COVER/TYPE 2/  
KERROCK 108 (4)

**Vink art. 562917**  
(id. 597 410)



DRAIN COVER/CR  
FOR SIPHON (5)

**Vink art. 601735**  
(id. 805 710)



COVER FOR CLICK-CLACK  
IN 100 - 108 - 129 - 503 - 901  
FOR SIPHON (6)

**Vink art. 551981**



DRAIN COVER/RUBY V-UN/  
KERR 108

**Vink art. 601738**  
(id. 530 310)



DRAIN COVER/KIARA 450  
V-UN/KERR 108

**Vink art. 601739**  
(id. 633 650)



DRAIN COVER/KIARA 500  
V-UN/KERR 108

**Vink art. 601740**  
(id. 633 660)



DRAIN COVER/KIARA 700  
V-UN/KERR 108

**Vink art. 601741**  
(id. 633 670)



VACUUM SET FOR KERROCK  
SIPHON COVER

**Vink art. 562919**  
(id. 597 430)



KERIL

**Vink art. 428670**



CLEANER + POLISH

**Vink art. 560561**

Het volledig aanbod van accessoires vindt je op onze webshop : [www.myvink.be](http://www.myvink.be)

La gamme complète d'accessoires se trouve sur notre boutique en ligne : [www.myvink.be](http://www.myvink.be)

The full range of accessories can be found on our webshop: [www.myvink.be](http://www.myvink.be)

# LEVERINGSPROGRAMMA PLAATMATERIAAL PROGRAMME DE LIVRAISON PLAQUES DELIVERY PROGRAMME FOR PLATES

## UNI LIGHT

REF.	KLEUR COULEUR COLOUR	3600 x 760 MM					3600 x 1350 MM					3600 x 930 2700 x 930		3600 x 1520
		4	6	9	12	18	4	6	9	12	18	6	12	12
100	Arctic White	4	4	2	*	*	4	4	*	*	(4)	(60)	(30)	(40)
101	Polar White	4	4	2	*	2	4	4	2	*	(4)	(60)	(30)	(40)
108	Snow White	*	*	*	*	*	*	*	*	*	*	*	*	*
109	White Acryl	4	4	2	*	2	4	4	2	2	(4)	(60)	(30)	(40)
118	Pearl White	4	4	2	*	2	4	4	2	2	(4)	(60)	(30)	(40)
129	Daisy White	4	4	2	*	2	4	4	2	2	(4)	(60)	(30)	(40)
443	Flamingo Pink	4	4	2	*	2	4	4	2	2	(4)	(60)	(30)	(40)
500	Vanilla	4	4	2	*	2	4	4	2	2	(4)	(60)	(30)	(40)
501	French Vanilla	4	4	2	*	2	4	4	2	2	(4)	(60)	(30)	(40)
503	Bisque	4	4	2	*	2	4	4	2	2	(4)	(60)	(30)	(40)
545	Pastel Yellow	4	4	2	*	2	4	4	2	2	(4)	(60)	(30)	(40)
644	Pastel Green	4	4	2	*	2	4	4	2	2	(4)	(60)	(30)	(40)
736	Ice Blue	4	4	2	*	2	4	4	2	2	(4)	(60)	(30)	(40)
900	Misty Gray	4	4	2	*	2	4	4	2	2	(4)	(60)	(30)	(40)

\* 2700 x 930 - Snow White 108 : op aanvraag / sur demande / on request

## UNI DARK

REF.	KLEUR COULEUR COLOUR	3600 x 760 MM					3600 x 1350 MM					3600 x 930 2700 x 930		3600 x 1520
		4	6	9	12	18	4	6	9	12	18	6	12	12
441	Ruby Pink	4	4	2	*	2	4	4	2	2	(4)	(60)	(30)	(40)
513	Grey Quartzite	4	4	2	*	2	4	4	2	2	(4)	(60)	(30)	(40)
514	Sandstone	4	4	2	*	2	4	4	2	2	(4)	(60)	(30)	(40)
645	Forest Green	4	4	2	*	2	4	4	2	2	(4)	(60)	(30)	(40)
729	Adriatic Blue	4	4	2	*	2	4	4	2	2	(4)	(60)	(30)	(40)
737	Indigo	4	4	2	*	2	4	4	2	2	(4)	(60)	(30)	(40)
901	Ash Grey	4	4	2	*	2	4	4	2	2	(4)	(60)	(30)	(40)
909	Black	4	*	2	*	2	4	*	2	*	(4)	(60)	(30)	(40)
921	Gypsum	4	4	2	*	2	4	4	2	2	(4)	(60)	(30)	(40)
922	Water Stone	4	4	2	*	2	4	4	2	2	(4)	(60)	(30)	(40)
923	Charcoal	4	4	2	*	2	4	4	2	2	(4)	(60)	(30)	(40)
924	Beiging	4	4	2	*	2	4	4	2	2	(4)	(60)	(30)	(40)

(-) Op aanvraag min. hoeveelheid / Sur demande min. quantité / On request min. quantity (4) (30) (40) (60)

\* Standaard leverbaar per plaat / Disponible par plaque / Standard available per sheet

2/4 Leverbaar per 2/4 platen / Uniquement par 2/4 plaques / Available per 2/4 sheets

- Niet leverbaar / pas livrable / Not available

Om het even welk UNI-kleur kan op maat worden aangemaakt vanaf 4 standaardplaten. (andere kleuren dan UNI-reeks: op aanvraag)  
A partir de 4 panneaux, nous fabriquons n'importe quelle couleur-uni sur demande. (autres couleurs que la gamma-UNI sur demande)  
Any UNI colour can be customised from 4 standard plates. (Colours other than UNI series: on request).

# LEVERINGSPROGRAMMA PLAATMATERIAAL PROGRAMME DE LIVRAISON PLAQUES DELIVERY PROGRAMME FOR PLATES

## GRANIT

REF.	KLEUR COULEUR COLOUR	3600 x 760 MM				3600 x 1350 MM			
		6	9	12	18	6	9	12	18
1076	Wollastonite	4	2	*	2	4	2	2	-
1080	Brilliante	4	2	*	2	4	2	2	-
1087	Dolomite Grain	4	2	*	2	4	2	2	-
1090	Iceland	4	2	*	2	4	2	2	-
1091	Salt & Peper	4	2	*	2	4	2	2	-
1093	Pyrite	4	2	*	2	4	2	2	-
1193	Apenino	4	2	*	2	4	2	2	-
5080	Desert Gold	4	2	*	2	4	2	2	-
5195	Basalt	4	2	*	2	4	2	2	-
5196	Cryolite	4	2	*	2	4	2	2	-
9011	Hedenbergit	4	2	*	2	4	2	2	-
9081	Kyanite	4	2	*	2	4	2	2	-
9095	Molibdenite	4	2	*	2	4	2	2	-
9099	Onyx	4	2	*	2	4	2	2	-

## METALIC

REF.	KLEUR COULEUR COLOUR	3600 x 760 MM				3600 x 1350 MM			
		6	9	12	18	6	9	12	18
1071	Platinum	4	2	*	(20)	4	2	2	-
1194	White Glitter	4	2	*	(20)	4	2	2	-
9070	Graphite	4	2	*	(20)	4	2	2	-
9170	Black Specularite	4	2	*	(20)	4	2	2	-

## KERROCK MF (MED CERTIFICATE)

REF.	KLEUR COULEUR COLOUR	3600 X 760 MM			
		6	9	12	18
MF 178		-	-	*	-

## EASY SHAPING

REF.	KLEUR COULEUR COLOUR	3600 X 760 MM				3600 X 1350 MM			
		6	9	12	18	6	9	12	18
ES 112		-	-	*		(40)	-	*	-

- (-) Op aanvraag min. hoeveelheid / Sur demande min. quantité / On request min. quantity (20) (40)
- \* Standaard leverbaar per plaat / Disponible par plaque / Standard available per sheet
- 2/4 Leverbaar per 2/4 platen / Uniquement par 2/4 plaques / Available per 2/4 sheets
- Niet leverbaar / pas livrable / Not available

# LEVERINGSPROGRAMMA PLAATMATERIAAL PROGRAMME DE LIVRAISON PLAQUES DELIVERY PROGRAMME FOR PLATES

## TERRAZZO

REF.	KLEUR COULEUR COLOUR	3600 x 760 MM			3600 x 1350 MM		
		9	12	18	9	12	18
1050	Quartz	(40)	*	(20)	(40)	2	-
1052	Aragonite	(40)	*	(20)	(40)	2	-
1055	Granulite	(40)	*	(20)	(40)	2	-
1157	Sunrise	(40)	*	(20)	(40)	2	-
1158	Azure	(40)	*	(20)	(40)	2	-
1159	Argento	(40)	*	(20)	(40)	2	-
1160	Venetian	(40)	*	(20)	(40)	2	-
1250	Diamond	(40)	*	(20)	(40)	2	-
1251	Halite	(40)	*	(20)	(40)	2	-
1252	Crushed Ice	(40)	*	(20)	(40)	2	-
5053	Calcite	(40)	*	(20)	(40)	2	-
5061	Albit	(40)	*	(20)	(40)	2	-
5250	Botticino	(40)	*	(20)	(40)	2	-
5251	Perlato Royal	(40)	*	(20)	(40)	2	-
5252	Aplite	(40)	*	(20)	(40)	2	-
9050	Obsidian	(40)	*	(20)	(40)	2	-
9250	Selenite	(40)	*	(20)	(40)	2	-
9251	Moonlight	(40)	*	(20)	(40)	2	-
9252	Andesite	(40)	*	(20)	(40)	2	-
9253	Chromite	(40)	*	(20)	(40)	2	-
9257	Snowfall	(40)	*	(20)	(40)	2	-

## NATUR

REF.	KLEUR COULEUR COLOUR	3600 x 760 MM			3600 x 1350 MM		
		9	12	18	9	12	18
N 133	Magnesite	*	*	(20)	*	*	-
N 134	White Agate	*	*	(20)	*	*	-
N 546	White Maple	*	*	(20)	*	*	-
N 548	Teak Wood	*	*	(20)	*	*	-
N 1258	Iceberg	*	*	(20)	*	*	-
N 5259	Citrine	*	*	(20)	*	*	-
N 9259	Graywacke	*	*	(20)	*	*	-

- (-) Op aanvraag min. hoeveelheid / Sur demande min. quantité / On request min. quantity (4) (30) (40) (60)
- \* Standaard leverbaar per plaat / Disponible par plaque / Standard available per sheet
- 2/4 Leverbaar per 2/4 platen / Uniquement par 2/4 plaques / Available per 2/4 sheets
- Niet leverbaar / pas livrable / Not available

Om het even welk UNI-kleur kan op maat worden aangemaakt vanaf 4 standaardplaten. (andere kleuren dan UNI-reeks: op aanvraag)  
A partir de 4 panneaux, nous fabriquons n'importe quelle couleur-uni sur demande. (autres couleurs que la gamma-UNI sur demande)  
Any UNI colour can be customised from 4 standard plates. (Colours other than UNI series: on request).

# LEVERINGSPROGRAMMA PLAATMATERIAAL PROGRAMME DE LIVRAISON PLAQUES DELIVERY PROGRAMME FOR PLATES

## MARBLE

REF.	KLEUR COULEUR COLOUR	3600 x 760 MM		
		9	12	18
M 1060	Diaspore	*	*	-
M 1156	Alabaster	*	*	-
M 5079	Barite	*	*	-
M 9078	Gabbro	*	*	-
M 9197	Pyroxene	*	*	-
M 9202	Pantheon	*	*	-
M 123	Buffalo	*	*	-
M 124	Howlik	*	*	-
M 536	Ivory Brown	*	*	-

## MIDNIGHT BLACK

REF.	KLEUR COULEUR COLOUR	3600 x 760 MM		
		9	12	18
MB 990	Nero	-	*	-
MB 9955	Lavastone	-	*	-

## LUMINO

REF.	KLEUR COULEUR COLOUR	3600 x 760 MM				3600 x 1350 MM			
		6	9	12	18	6	9	12	18
11	White	(50)	(40)	*	-	(40)	(40)	*	-

## LUMINACO

REF.	KLEUR COULEUR COLOUR	3600 x 760 MM			3600 x 1350 MM		
		9	12	18	9	12	18
8101	Strontianite	-	*	-	-	2	-
8102	Luxite	-	*	-	-	2	-
8901	Opal Brown	-	*	-	-	2	-

(-) Op aanvraag min. hoeveelheid / Sur demande min. quantité / On request min. quantity (40) (50)

\* Standaard leverbaar per plaat / Disponible par plaque / Standard available per sheet

- Niet leverbaar / pas livrable / Not available

Om het even welk UNI-kleur kan op maat worden aangemaakt vanaf 4 standaardplaten. (andere kleuren dan UNI-reeks: op aanvraag)  
A partir de 4 panneaux, nous fabriquons n'importe quelle couleur-uni sur demande. (autres couleurs que la gamma-UNI sur demande)  
Any UNI colour can be customised from 4 standard plates. (Colours other than UNI series: on request).

**LEVERINGSPROGRAMMA - WASBAKKEN**  
**PROGRAMME DE LIVRAISON - VASQUES**  
**DELIVERY PROGRAMME FOR WASHBASINS**

TYPE	COLOUR	MO / ATP	ZO / STP	SIPHON	COVER (inclus.)
Jana-UN	Uni + Granit	O	X	SIF-UM/45	-
Keri-UN	Uni + Granit	O	X	SIF-UM/45	-
Meta-UN	Uni + Granit	O	X	SIF-UM/45	-
Rondo-UN	Uni + Granit	O	X	SIF-UM/45	-
Tisa-UN	108-129	O	X	SIF-UM/45	-
Ana-UN	Uni + Granit	O	X	SIF-UM/45	-
Blanca-UN	Uni + Granit	O	X	SIF-UM/45	-
Maja-UN	Uni + Granit	O	X	SIF-UM/45	-
Ajda-UN	Uni + Granit	O	X	SIF-UM/45	-
Iva-UN	Uni + Granit	O	X	SIF-UM/45	-
Bea-UN	Uni + Granit	O	X	SIF-UM/45	-
Zena 460	ES-112	O	X	SIF-UM/45	-
Zena 600	ES-112	O	X	SIF-UM/45	-
Ina 400-UN	100-108-129-503-901	O	X	SIF-UM/45	-
Ina 500-UN	100-108-129-503-901	O	X	SIF-UM/45	-
Ina 600-UN	100-108-129-503-901	O	X	SIF-UM/45	-
Ina 700-UN	100-108-129-503-901	O	X	SIF-UM/45	-
Brina-UN	Uni	X	X	SIF-UM/45	-
Cheri-UN	Uni	O	X	SIF-UM/45	-
Lora-UN	Uni	O	X	SIF-UM/45	-
Amy-UN	108-129	O	X	SIF-UM/45	-
Keli-UN	Uni	O	X	SIF-UM/45	-
Brina V-UN	108-129	-	X	SIF-UM/45	X
Cheri V-UN	108-129	-	X	SIF-UM/45	X
Lora V-UN	108-129	-	X	SIF-UM/45	X
Vita V-UN	108-129	-	X	SIF-UM/45	X
Ruby-V-UN	108-129	-	X	SIF-UM/45	-
Nola-UN	Uni, Granit, Terrazzo	O	X	SIF-UM/45	-
Luna-UN	Uni, Granit, Terrazzo	O	X	SIF-UM/45	-
Soft 380 V-ON	108-129	-	X	SIF-UM/45	X
Soft 380 V-IN	108-129	-	X	SIF-UM/45	X
Soft 380 V-UN	108-129	-	X	SIF-UM/45	X
Soft 550 V-ON	108-129	-	X	SIF-UM/45	X
Soft 550 V-IN	108-129	-	X	SIF-UM/45	X
Soft 550 V-UN	108-129	-	X	SIF-UM/45	X
Gloria 580 V-IN	108-129	-	X	SIF-UM/45	X
Gloria 580 V-UN	108-129	-	X	SIF-UM/45	X
Gloria 880 V-IN	108-129	-	X	SIF-UM/45	X
Gloria 880 V-UN	108-129	-	X	SIF-UM/45	X
Lux 380 V-ON	108-129	-	X	SIF-UM/45	X
Lux 380 V-IN	108-129	-	X	SIF-UM/45	X
Lux 380 V-UN	108-129	-	X	SIF-UM/45	X
Lux 500 V-ON	108-129	-	X	SIF-UM/45	X
Lux 500 V-IN	108-129	-	X	SIF-UM/45	X
Lux 500 V-UN	108-129	-	X	SIF-UM/45	X
Demi V-ON	108-129	-	X	SIF-UM/45	X
Oda V-ON	108-129	-	X	SIF-UM/45	X
Ariana 370 V-ON	108-129	-	X	SIF-UM/45	X
Ariana 370 V-UN	108-129	-	X	SIF-UM/45	X
Ariana 550 V-ON	108-129	-	X	SIF-UM/45	X
Ariana 550 V-UN	108-129	-	X	SIF-UM/45	X
Kiara 450 UN	108-129	-	X	SIF-UM/45	X
Kiara 500 UN	108-129	-	X	SIF-UM/45	X
Kiara 700 UN	108-129	-	X	SIF-UM/45	X
Kiara 450 V-UN	108-129	-	X	SIF-UM/45	X
Kiara 500 V-UN	108-129	-	X	SIF-UM/45	X
Kiara 700 V-UN	108-129	-	X	SIF-UM/45	X
Astoria 610 V	108-129	-	X	SIF-UM/45	X
Astoria 710 V	108-129	-	X	SIF-UM/45	X
Astoria 810 V	108-129	-	X	SIF-UM/45	X
Astoria 910 V	108-129	-	X	SIF-UM/45	X
Astoria 1210 DV	108-129	-	X	SIF-UM/45	X

**LEVERINGSPROGRAMMA - KEUKENBAKKEN - MEDISCHE BAKKEN  
PROGRAMME DE LIVRAISON - EVIERS - LAVOBOS MEDICALES  
DELIVERY PROGRAMME - KITCHEN SINKS - WASHBASINS FOR LABO**

**KEUKENBAKKEN / EVIERS / KITCHEN SINKS**

TYPE	KLEUR COULEUR COLOUR	MO / ATP	ZO / STP	SIFON SIPHON SIPHON
Beta-UN	100-108-129-503-901	O	X	SIF-UM/90
Cora-UN	100-108-129-503-901	O	X	SIF-UM/90
Flora-UN	100-108-129-503-901	O	X	SIF-UM/90
Alya-UN	100-108-129-503-901	O	X	SIF-UM/90
Zoa-UN	108-129	O	X	SIF-UM/90
Helen-UN	108-129	-	X	SIF-DV/90
Khloe-UN	100-108-129-503-901	O	X	SIF-UM/90
Pika-UN	100-108-129-503-901	-	X	SIF-UM/90
Alita-UN	100-108-129-503-901	O	X	SIF-UM/90
Sonia-UN	Uni + 1090-5080-5083-9095	-	X	SIF-UM/90
Emma-UN	Uni + 1090-5080-5083-9095	O	X	SIF-UM/90
Nadia-UN	Uni + 1090-5080-5083-9095	O	X	SIF-UM/90
Ella 180-UN	Uni - Granit - Terrazzo	-	X	SIF-UM/90
Ella 340-UN	Uni - Granit - Terrazzo	X	O	SIF-UM/90
Ella 400-UN	Uni - Granit - Terrazzo	X	O	SIF-UM/90
Ella 500-UN	Uni - Granit - Terrazzo	X	O	SIF-UM/90

**MEDISCHE BAKKEN / EVIERS ET LAVABOS MÉDICALES  
WASHBASINS FOR LABO**

TYPE	KLEUR COULEUR COLOUR	MO / ATP	ZO / STP	SIFON SIPHON SIPHON
Ava-UN	108-129	-	X	SIF-UM/90
Cara-UN	108-129	-	X	SIF-UM/90
Aqualine	Uni + Granit	-	X	SIF-UM/45
Ajda	Uni + Granit	O	X	SIF-UM/45
Bea	Uni + Granit	O	X	SIF-UM/45
Heidi-UN	108-129	-	X	SIF-UM/45
Sofia-UN	108-129	-	X	SIF-UM/45
Ada-UN	108-129	-	X	SIF-UM/45

- X           standaard / standard / Standard  
O           optioneel (gratis) / en option (gratuit) / optional (free)  
-           niet mogelijk / pas possible / not possible  
MO/ATP   mét overloop / avec trop-plein / with overflow  
ZO/STP   zonder overloop / sans trop-plein / without overflow

**LEVERINGSPROGRAMMA - BADKUIPEN - DOUCHES**  
**PROGRAMME DE LIVRAISON - BAIGNOIRS - DOUCHES**  
**DELIVERY PROGRAMME - BATHTUBES - SHOWER**

**BADKUIPEN / BAIGNOIRS / BATHTUBES**

TYPE	KLEUR COULEUR COLOUR	MO / ATP	ZO / STP	INCLUSIEF INCLUS
ATYS-UN	108		X	click-clack outflow system + 4 paws
LOTO-FS	108	X		chromé overflow set
FREYA-FS	108		X	click-clack outflow system
ROSE-FS	108		X	click-clack outflow system
RUBY-FS	108		X	click-clack outflow system
ASTRA DUO-FS	108		X	click-clack outflow system - basis in Kerrock 909
ASTRA/O	108	X		outflow/overflow with up & down system
ASTRA-FS	108	X		outflow/overflow with up & down system
ASTRA 200 X 100	108	X		outflow/overflow with up & down system
AMBER-FS	108		X	click-clack outflow system
AMBER LIGHT-FS	108	X		outflow/overflow with up & down system / acrylic wall
AMBER LUX-FS	108		X	click-clack outflow system / automatic overflow

**DOUCHES / SHOWER**

TYPE	KLEUR COULEUR COLOUR	INCLUSIEF INCLUS	SIFON SIPHON SIPHON
CORAL	108	Kerrock cover	FI90
ARON	108	Kerrock cover + Siphon	
TRENT	109/9252	Kerrock cover	FI52
TRENT/O	109/9252	Kerrock cover + Paws	FI52
TRENT R	109/9252	Kerrock cover	FI52
TRENT R/O	109/9252	Kerrock cover + Paws	FI52
FOSTER	108	High flow siphon Waterproof film Styrofoam insert	
RUBY	108	Kerrock cover	FI52

- X            standaard / standard / Standard  
O            optioneel (gratis) / en option (gratuit) / optional (free)  
-            niet mogelijk / pas possible / not possible  
MO/ATP    mét overloop / avec trop-plein / with overflow  
ZO/STP    zonder overloop / sans trop-plein / without overflow

# TECHNISCHE DATA / CARACTÉRISTIQUES TECHNIQUES / TECHNICAL DATA

EIGENSCHAPPEN / PROPRIÉTÉ / PROPERTY	WAARDE / VALEUR / VALUE	METHODE / MÉTHODE / METHOD
VOLUME VOLUME VOLUME MASS	1680-1750 kg/m <sup>3</sup>	SIST EN ISO 1183-1 Methode A SIST EN ISO 1183-1 Méthode A SIST EN ISO 1183-1 Method A
BUIGMODUS MODULE DE FLEXION FLEXURAL MODULUS	8600-9200 Mpa	SIST EN ISO 178
BUIGSTERKTE RÉSISTANCE À LA FLEXION FLEXURAL STRENGTH	49-80 Mpa	SIST EN ISO 178
BREUKSTERKTE RÉSISTANCE À LA RUPTURE TENSILE STRENGTH	36-50 Mpa	SIST EN ISO 527-2
REK BIJ BREUK ALLONGEMENT À LA RUPTURE ELONGATION AT BREAK	0,50-0,90 %	SIST EN ISO 527-2
SLAGSTERKTE TENACITÉ TOUGHNESS	3,0-6,0 kJ/m <sup>2</sup>	SIST EN ISO 179-1
HARDHEID (volgens Barcol) DURETÉ (selon Barcol) HARDNESS (Barcol)	58-64	SIST EN 59
UITZETTINGSCOËFFICIËNT COEFFICIENT DE DILATATION LINÉAIRE LINEAR EXPANSION COEFFICIENT	3,3-4,2 x 10 <sup>-5</sup> K <sup>-1</sup>	α (-20 °C - +50 °C)
ABSORPTIE (after 24 hours) WATERABSORPTIE (na 24 uur) ABSORPTION D'EAU (après 24 heures)	0,03-0,05 %	SIST EN ISO 62 Methode 1 SIST EN ISO 62 Méthode 1 SIST EN ISO 62 Method 1
WEERSTAND TEGEN STOOM (1 uur) RÉSISTANCE À LA VAPEUR D'EAU (1 heure) RESISTANCE TO WATER STEAM (1 hour)	Klasse 5 – Geen zichtbare verandering Note 5 – Pas de changement visible Rating 5 – No visible changes	SIST EN 438-2
WEERSTAND TEGEN WARMERECIPIENTEN RÉSISTANCE AUX EFFETS DES USTENSILES DE CUISINE CHAUDS RESISTANCE TO THE EFFECTS OF HOT COOKWARE	Klasse 5 – Geen zichtbare verandering Note 5 – Pas de changement visible Rating 5 – No visible changes	SIST EN 438-2
SIGARETBESTENDIGHEID LA RÉSISTANCE AUX EFFETS DE LA COMBUSTION DE CIGARETTES RESISTANCE TO THE EFFECTS OF A BURNING CIGARETTE	Klasse 4 – lichte wijziging in glans, enkel zichtbaar onder bepaalde hoek Note 4 – changement minime de brillance, visible seulement sous un certain angle Rating 4 – insignificant change in shine, only visible under certain angles	SIST EN 438-2
WEERSBESTENDIGHEID RÉSISTANCE AUX AGENTS CLIMATIQUES RESISTANCE TO ATMOSPHERIC AGENTS	Geen wijzigingen Aucun changement No change	Bloodstelling buitenlucht gedurende 2j. Exposé 2 ans à l'extérieur 2-year outdoor exposure
BRANDCLASSIFICATIE CLASSIFICATION EN RÉSISTANCE AU FEU CLASSIFICATION OF MATERIAL RESPONSE TO FIRE	B- s1, d0	SIST EN 13501-1
OPPERVLAKTEWEERSTAND RÉSISTANCE DE SURFACE SURFACE RESISTIVITY	2,0 x 10 <sup>10</sup> – 2,0 x 10 <sup>12</sup> Ω	DIN VDE 0303-3 IEC 93
SPECIFIEKE INDRINGWEERSTAND RÉSISTANCE DE PASSAGE SPÉCIFIQUE SPECIFIC VISCOSITY RESISTIVITY	7,9 x 10 <sup>15</sup> – 1,2 x 10 <sup>16</sup> Ω cm	DIN VDE 0303-3 IEC 93
KRUIPSTROOMVASTHEID RÉSISTANCE RELATIVE AU CHEMINEMENT DU COURANT DE FUITE RESISTANCE TO TRACKING CURRENTS	CTI 600 M	DIN VDE 0303-1 IEC 112
RELATIEVE DIËLEKTRISCHE CONSTATANTE (Er) CONSTANTE DIÉLECTRIQUE RELATIVE (Er) RELATIVE DIELECTRIC CONSTANT (Er)	4,5	DIN VDE 0303-4 IEC 250
DIËLEKTRISCHE VERLIESFACTOR tg bij MHz FACTEUR DE PERTES DIÉLECTRIQUES tg à MHz DIELECTRIC LOSS FACTOR tg at MHz	2,8 x 10 <sup>-3</sup>	DIN VDE 0303-4 IEC 250
CONTACT MET LEVENSMIDDELEN	Goedgekeurd	Verordening (EG) nr. 10/2011 van de Commissie (zoals gewijzigd tot 2018) en Verordening (EG) nr. 1935/2004 van het Europees Parlement en de Raad.
CONTACT AVEC LES ALIMENTS	Correspondante	Règlement (CE) n° 10/2011 de la Commission (tel que modifié jusqu'en 2018) et règlement (CE) n° 1935/2004 du Parlement européen et du Conseil.
CONTACT WITH FOOD	Compliant with	Commission Regulation (EC) No 10/2011 (as amended until 2018) and Regulation (EC) No 1935/2004 of the European Parliament and of the Council.

Gegevens niet geldig voor EC- en MF-panelen / Données non valables pour les panneaux EC et MF / Data not valid for ES and MF sheets

# LASTENBOEKOMSCHRIJVING / DESCRIPTION CAHIER DES CHARGES / CHARGE BOOK

Kerrock is een composietmateriaal dat voor ca 2/3 bestaat uit natuurlijke mineralen (ATH=aluminiumtrihydraat, ook wel bauxiet genoemd) en voor ca 1/3 uit kunsthars (MMA=methyl-methacrylaat, ook wel acryl genoemd). Door deze bijzondere samenstelling worden de pluspunten van elk van beide ingrediënten versterkt en worden de nadelen ervan onderdrukt. Het mineraalgedeelte geeft het product een grotere hardheid en stijfheid dan gewone kunststoffen, terwijl het acrylgedeelte zorgt voor flexibiliteit, een lager gewicht en een makkelijkere verwerkbaarheid.

## TOEPASSINGEN

Kerrock wordt niet alleen toegepast als hoogwaardig oppervlak voor meubilair, zoals keukenwerkbladen, sanitairbladen, tafels, designmeubilair maar ook als universeel bekledings- en interieurmateriaal: douchewanden, balies, labo's, hotelsanitair, trapbekleding enz.

Door zijn uitstekende hygiënische eigenschappen vind je het veel terug in collectiviteiten en in de medische wereld zoals voor balies, werkbladen, labo's, patiëntenkamers, operatiekwartieren enz.

## LEVERINGSPROGRAMMA

Kerrock kan geleverd worden in een ruim aanbod in standaardkleuren en is daarnaast leverbaar in om het even welke RAL of NCS kleur.

Mogelijke plaatformaten zijn: 3600 x 760 / 910 / 930 / 1350 mm en 2700 x 910 / 930 mm

Mogelijke diktes: 4-6-9-12-18 mm

## SPOELBAKKEN EN LAVABO'S

Alle bakken kunnen naadloos worden gecombineerd met werkbladen in Kerrock.

Er is een zeer ruim pakket aan bakken beschikbaar voor keuken en badkamer, bad-kuipen en douchebakken.

Veel van deze bakken zijn verkrijgbaar in alle uni-kleuren, een aantal ook in granitkleuren en sommige zelfs in heel het kleurenpallet.

Le Kerrock est un matériau composite qui se compose d'environ 2/3 de minéraux naturels (ATH = trihydrate d'aluminium, également appelé bauxite) et d'environ 1/3 de résine synthétique (MMA = méthacrylate de méthyle, également appelé acrylique). Suite à cette composition spéciale, les points positifs de chacun des deux ingrédients sont renforcés et les inconvénients sont supprimés. La partie minérale confère au produit une dureté et une rigidité supérieures à celles des plastiques ordinaires, tandis que la partie acrylique offre une flexibilité, un poids inférieur et une maniabilité plus facile.

## LES APPLICATIONS

Kerrock est non seulement utilisé comme surface de haute qualité pour les meubles, tels que les plans de travail de cuisine, les sanitaires, les tables, les meubles design, mais aussi dans d'autres applications intérieur: murs de douche, comptoirs, laboratoires, sanitaires d'hôtel, revêtements d'escalier, etc.

En raison de ses excellentes propriétés hygiéniques, il se trouve souvent dans les collectivités et dans le secteur médical tels que les comptoirs, les laboratoires, les chambres des patients, les blocs opératoires, etc.

## PROGRAMME DE LIVRAISON

Kerrock peut être fourni dans une large gamme de couleurs standard et est également disponible dans n'importe quelle couleur RAL ou NCS. Les tailles de plaque possibles sont: 3600 x 760 / 910 / 930 / 1350 mm et 2700 x 910 / 930 mm (1)

Épaisseurs possibles: 4-6-9-12-18 mm

## ÉVIERS ET LAVABOS

Tous les bacs peuvent être combinés de manière transparente avec des comptoirs en Kerrock.

Il existe une très large gamme de modèles disponibles pour la cuisine et la salle de bain, les baignoires et les receveurs de douche.

Beaucoup de ces bacs sont disponibles dans toutes les couleurs uni, certains également en granit et certains même dans toute la palette de couleurs.

# LASTENBOEKOMSCHRIJVING / DESCRIPTION CAHIER DES CHARGES / CHARGE BOOK

Kerrock is a composite material composed of about 2/3 natural minerals (ATH=aluminium trihydrate, also known as bauxite) and about 1/3 synthetic resin (MMA=methyl methacrylate, also known as acrylic). This special composition enhances the pluses of each of the two ingredients while suppressing their disadvantages. The mineral part gives the product greater hardness and rigidity than ordinary plastics, while the acrylic part provides flexibility, lower weight and easier processability.

## APPLICATIONS

Kerrock is used not only as a high-quality surface for furniture, such as kitchen worktops, sanitary tops, tables, designer furniture but also as a universal cladding and interior material : shower walls, counters, labs, hotel sanitary fittings, stair cladding, etc.

Thanks to its excellent hygienic properties, it is widely used in communities and in the medical world for counters, worktops, laboratories, patient rooms, operating theatres, etc.

## DELIVERY PROGRAMME

Kerrock can be supplied in a lot of standard colours and is also available in any RAL or NCS colour.

Possible panel sizes are : 3600 x 760 / 910 / 930 / 1350 mm and 2700 x 910 / 930 mm.

Possible thicknesses : 4-6-9-12-18 mm

## SINKS AND WASHBASINS

All bins can be seamlessly combined with worktops in Kerrock.

A very wide range of bins is available for kitchen and bathroom, bath-tubs and shower trays.

Many of these tubs are available in all solid colours, some also in granite colours and some even in the whole colour palette.



# CERTIFICATEN / CERTIFICATS / CERTIFICATES

Reactie bij brand / Réaction au feu / Reaction to fire



Voertuiguitrusting / Équipement des véhicules / Vehicle equipment



VOC-emissies / Émissions de COV / VOC emissions



MED - Scheepsuitrusting / MED - Équipement des navires / MED - Ship equipment



Treinitrusting / Équipement des trains / Train equipment /



EN 45545-2

ISO 9001, ISO 14001



Antibacteriële efficiëntie / Efficacité antibactérienne / Antibacterial performance



Contact met voedsel - Nationaal Laboratorium voor Gezondheid, Milieu en Voedsel / Contact avec les aliments - Laboratoire national pour la santé, l'environnement et l'alimentation / Food contact - The National Laboratory of Health, Environment and Food



Gevels en gevelbekleding - Sloveens Instituut voor Civiele Techniek / Façades et revêtements muraux - Institut slovène de génie civil / Façade and wall claddings - Slovenian National Building and Civil Engineering Institute /



Milieuproductverklaring - EPD / Déclaration environnementale de produit - EPD / Environmental Product Declaration - EPD



ISO 19712



LEED



REACH-verklaring / Déclaration REACH / REACH declaration /



# CONTACT

## Internal Sales

### **SONJA PORTAEL**

Internal Sales

België : Antwerpen, Limburg, Vlaams Brabant

Grand Duché de Luxembourg

Tel. +32 15 25 98 94

Mail [sonja.portael@vink.be](mailto:sonja.portael@vink.be)

## External Sales

### **SAM MERTENS**

Product Manager & Coordination Interior Department

België : Vlaanderen

Tel. +32 15 25 98 91

Mobile +32-477 85 69 02

Mail [sam.mertens@vink.be](mailto:sam.mertens@vink.be)

### **SEMI DEDIEU**

Account Manager Wallonie + District Bruxelles Capital +

Grand Duché de Luxembourg

Tel. +32 15 25 98 46

Mobile +32 475 78 19 00

Mail [semi.dedieu@vink.be](mailto:semi.dedieu@vink.be)

© 2025 VINK BV, Heist-op-den-Berg

**Tweede druk / Deuxième impression / Second edition**

Zonder voorafgaande schriftelijke toestemming mag uit deze uitgave niets worden overgenomen.

De gegevens in dit boekwerk zijn naar beste weten vermeld, echter zonder enige aansprakelijkheid onzerzijds.

Toute reproduction partielle ou intégrale de la présente édition est interdite sans autorisation écrite préalable.

Les données du présent catalogue reflètent nos meilleures connaissances, mais elles ne donneront lieu à aucune responsabilité de notre part.

No reproduction may be made from this publication without prior written permission.

The information in this book has been given to the best of our knowledge, but without any liability on our part.

**Uitgave / Edition : 05/2026**

Hiermee vervallen alle voorgaande programma-overzichten.

Cette édition remplace tous les programmes de produits publiés antérieurement.

This cancels all previous program overviews.

**Productie / Production**

Communications department VINK BV/SRL, Heist-op-den-Berg



**kerrock**  
by KOLPA



VINK BV/SRL  
Industriepark B-7  
2220 Heist-op-den-Berg

T 015/25 98 90  
[building@be.vink.com](mailto:building@be.vink.com)  
[www.vink.be](http://www.vink.be)  
[www.kerrock.be](http://www.kerrock.be)

05/2026

**kerrock**  
by KOLPA



VINK BV/SRL  
Industriepark B-7  
2220 Heist-op-den-Berg

T 015/25 98 90  
[building@be.vink.com](mailto:building@be.vink.com)  
[www.vink.be](http://www.vink.be)  
[www.kerrock.be](http://www.kerrock.be)

05/2026